

საქართველოს ტექნიკური უნივერსიტეტი

ოთარ ნიშნიანიძე

**„ელექტრული სისტემების ნორმალური და
განსაკუთრებული რეჟიმები“**

დოქტორის აკადემიური ხარისხის მოსაპოვებლად
წარდგენილი დისერტაციის
ავტორეფერატი

თბილისი
2012 წელი

სამუშაო შესრულებულია საქართველოს ტექნიკური უნივერსიტეტის ენერგეტიკისა და ტელეკომუნიკაციის ფაკულტეტის ელექტროენერგეტიკის, ელექტრონიკის და ელექტრომექანიკის დეპარტამენტის ელექტროენერგეტიკის წარმოების, გადაცემის და განაწილების მიმართულებაზე

სამეცნიერო ხელმძღვანელი: სტუ-ს ელექტროენერგეტიკის, ელექტრონიკისა და ელექტრომექანიკის დეპარტამენტის, ელექტროენერგეტიკის წარმოების, გადაცემისა და განაწილების №17 მიმართულების

სრული პროფესორი: ნინა თურქია

რეცენზენტები:

1. საქართველოს ტექნიკური უნივერსიტეტის ელექტროენერგეტიკის, ელექტრონიკისა და ელექტრომექანიკის დეპარტამენტის, ელექტრომექანიკის №18 მიმართულების

სრული პროფესორი: კონსტანტინე წერეთელი

2. აკაკი წერეთლის სახელმწიფო უნივერსიტეტის, ენერგეტიკისა და ტელეკომუნიკაციების დეპარტამენტის ხელმძღვანელი

სრული პროფესორი: ომარ ზივზივაძე

დაცვა შედგება ——— წლის “—” —————, — საათზე საქართველოს ტექნიკური უნივერსიტეტის ენერგეტიკისა და ტელეკომუნიკაციის ფაკულტეტის სადისერტაციო საბჭოს კოლეგიის სხდომაზე, კორპუსი —, აუდიტორია ——— მისამართი: 0175, თბილისი, კოსტავას ქ. №77

დისერტაციის გაცნობა შეიძლება სტუ-ს ბიბლიოთეკაში, ხოლო ავტორეფერატის – ფაკულტეტის ვებ-გვერდზე

სადისერტაციო საბჭოს მდივანი

სრული პროფესორი

/გ. ხელიძე/

რეზიუმე

ოთარ ნიშნიანიძის დისერტაცია „ელექტრული სისტემების ნორმალური და განსაკუთრებული რეჟიმები“ ეხება აქტუალურ პრობლემას. ნაშრომი შედგება 122 გვერდისაგან და დოქტორის აკადემიური ხარისხის მოსაპოვებლად წარდგენილი დისერტაციის გაფორმების ინსტრუქციის მიხედვით მოიცავს: ტიტულის გვერდს, ხელმოწერების გვერდს, საავტორო უფლებების გვერდს, რეზიუმეს ორ ენაზე (ქართულ-ინგლისური), შინაარსს (სარჩევს). ძირითადი ტექსტი შედგება შესავლის, ლიტერატურის მიმოხილვის, ექვსი თავის, დასკვნის და გამოყენებული ლიტერატურის სიისაგან.

შესავალში განხილულია კვლევის აქტუალობა, პრობლემის შესწავლის მდგომარეობა, კვლევის მიზანი და ამოცანები, კვლევის საგანი, თეორიული და მეთოდოლოგიური საფუძვლები, კვლევის მეცნიერული სიახლე, ნაშრომის პრაქტიკული მნიშვნელობა, ნაშრომის აპრობაცია, მისი მოცულობა და სტრუქტურა.

პირველ თავში განხილულია აღნიშნულ პრობლემასთან დაკავშირებული თეორიული საფუძვლები. ელექტრული სისტემების ჩანაცვლების სქემები და მათი ელემენტები; განხილულია აღნიშნულ საკითხთან დაკავშირებული ლიტერატურა.

მეორე თავში განხილულია სისტემის მდგომარეობის ამსახველი განტოლებები, კვანძური და კონტურული განტოლებების მიღების მეთოდები. განხილულია ელექტრული ქსელების ანალიზის ტოპოლოგიური მეთოდები. წარმოდგენილია ელექტრული რეჟიმის აღმწერი უნივერსალური განტოლებები. განხილულია კვანძური განტოლებების შედგენა ტრანსფორმატორული კავშირების გათვალისწინებით.

მესამე თავში მოცემულია ელექტრული ქსელების განზოგადებული პარამეტრების, კვანძების საკუთარი და ურთიერთწინააღმდეგობებისა და შტოების საკუთარი და ურთიერთგამტარობის მატრიცების გაანგარიშების მეთოდები. დამუშავებულია გაანგარიშების მეთოდიკა, რომელიც იძლევა გარკვეულ უპირატესობას არსებულთან შედარებით და აგრეთვე იძლევა კომპიუტერული რესურსების დაზოგვის საშუალებას. განხილულია გრძივი დაზიანებების დენისა და ძაბვის წყაროებით მოდელირების საკითხები.

მეოთხე თავში მოცემულია ნორმალური რეჟიმის პარამეტრების გაანგარიშების ალგორითმები (განივი და გრძივი განზოგადებული პარამეტრების საშუალებით). შეიცავს ძაბვის რეგულირების იმიტაციას. ითვალისწინებს დატვირთვის

დამოკიდებულებას ძაბვაზე, ასახულს სტატიკური მახასიათებლით. პროგრამაში გათვალისწინებულია ინფორმაციის დაგროვება მონაცემთა ბაზაში ცხრილების სახით, რომელიც წარმოადგენს შემდგომში საწყის ინფორმაციას სხვადასხვა ტიპის გაანგარიშებებში.

მეხუთე თავში მოცემულია სიმეტრიულ მდგენელთა მეთოდის გამოყენება არასიმეტრიული რეჟიმების ანგარიშის დროს. რომლის არსი მდგომარეობს არასიმეტრიული რეჟიმის დაშლაში სამ სიმეტრიულ რეჟიმად. განხილულია არასიმეტრიული რეჟიმების ანალიზი განსაკუთრებული ფაზის სიმეტრიული მდგენელების საშუალებით და დამუშავებულია მისი რეალიზაციისათვის აუცილებელი საანგარიშო მეთოდები.

მექექსე თავში მოცემულია გრძივი ასიმეტრიის დროს მიღებული რეჟიმების ანალიზი დაზიანებული ფაზის სიმეტრიული მდგენელების საშუალებით. ამ შემთხვევაში ხაზის გაწყვეტის მოდელირებას ვახდენთ დაზიანების ადგილზე იდეალური ძაბვის წყაროს ჩართვით. ყველა სახის გრძივი დაზიანება წარმოდგენილია როგორც ერთფაზა დაზიანებების შესაბამისი რეჟიმების ზედდება (ხაზის ორი და სამი ფაზის გაწყვეტა წარმოდგენილია როგორც ფიქტიურ ხაზებში ერთფაზა გაწყვეტების დროს მიღებული ელექტრული რეჟიმების ზედდება დამატებითი პირობის გათვალისწინებით) ასეთი მიდგომა წარმოადგენს მეცნიერულ სიახლეს და რეჟიმების ანალიზის შესაძლებლობებს შეუზღუდავს ხდის.

ბოლოს მოცემულია დასკვნა და გამოყენებული ლიტერატურის ჩამონათვალი.

Abstract

Otar Nishnianidze's dissertation "Electrical Systems for normal and special modes" concerns actual problems. The work consists of 122 pages and according the guidance for thesis drawing up, presented for receiving academic degree of Doctor, contains: pages of a title, a signature, author's rights, abstract in two languages (Georgian-English), content. Main text consists of introduction, discussion of the literature, six chapters, conclusion and the list of used literature.

Actuality of the research, conditions of problem learning, objects and goals, subject of the research, theoretical and methodological basis, scientific news of the research, approbation of the work, its size and structure are reviewed in the introduction.

Theoretical principles associated with mentioned problem are discussed in the first chapter. Equations expressing the condition of the system replacement schemes are discussed. Literature associated to this issue is reviewed.

In the second chapter there is discussed system state reflecting equations, methods of obtaining of nodal and cycle equations. Topological methods of electrical network analysis are discussed. The electrical mode is describing of the universal equations. In the chapter is described making of nodal equation considering transformer coupling.

In the third chapter is presented calculating methods of electric network generalized parameters, own and interconductivity matrixes of nodes and branches. There is elaborated and explained methods of calculation of generalized parameters, which gives specific advantages than the last one and it also gives possibility to save computer resources. linear asymmetry issues are discussed of the current and voltage sources modeling.

In the fourth chapter is presented algorithm of parameters calculation for normal mode. It consists of tension regulating imitation. In the program is considered accumulation of information in database through schedules which becomes initial information in different type of calculations. In the chapter is described line break modeling through ideal current and tension sources.

In the fifth chapter is discussed application of center limiter method. Formation of joint method for calculating asymmetric malfunction parameters gives possibility of conducting relevant accounts in case of any kind of and combination damage. Analysis of asymmetric damages is based upon center limiter methods which main point is to divide asymmetric mode into three symmetric modes in order in each conformity diagram to apply all those methods equal to symmetric systems. The analysis of

asymmetric mode object moves through a Symmetric particular phase. There are developed methods for the realization of the required reporting.

In the sixth chapter is discussed mode analysis in linear asymmetry through Damaged phase center limiters. We make line breaking modeling at the place of damage through tension source which tension corresponds to tension at the place of break with size and direction. We can make imitation of the line break of any number by switching relevant ideal tension sources on. We presented breaking of two and three phases of all lines as in actual lines while single breaks which means confluence of actual lines. In case of confluence own and interconductivity of the lines are equal and this condition is maintained in all three conformity diagrams. Such an approach is scientific innovation and that makes modes of analysis any opportunities.

At the end conclusions and the list of used literature is given.

კვლევის აქტუალობა. ენერგოსისტემის სხვადასხვა პირობებში ფუნქციონირებისას ჩნდება ნორმალური და ავარიული რეჟიმების ელექტრული პარამეტრების გაანგარიშების საჭიროება. ნორმალური რეჟიმის გაანგარიშებას განსაკუთრებული მნიშვნელობა ენიჭება იმ გარემოებების გამო, რომ ამ ანგარიშის შედეგები (ნაკადგანაწილება, კვანძური ძაბვები, ძაბვისა და სიმძლავრის დანაკარგები) აუცილებელია არა მარტო ექსპლუატაციის პროცესისათვის, არამედ აუცილებელია სხვადასხვა ამოცანის ამოხსნის დროსაც.

ენერგოსისტემის ნორმალურად ფუნქციონირებისათვის ასევე აუცილებელია ავარიული რეჟიმებისა და დამყარებული არასრულფაზა რეჟიმების პარამეტრების გაანგარიშება და ანალიზი. დამყარებული არასრულფაზა რეჟიმების განხილვას განსაკუთრებული მნიშვნელობა ენიჭება იმ გარემოებების გამო, რომ ენერგომომარაგების საიმედოობის უზრუნველსაყოფად დასაშვებია ხანგრძლივი დროით ასეთი რეჟიმების არსებობა.

კვლევის მეთოდები. კვლევის პროცესში გამოყენებული იყო ელექტრული ქსელების თეორიის ძირითადი საკითხები. გამოყენებული იყო ასევე მატრიცული ალგებრის თეორია, ტოპოლოგიური ანალიზის საფუძველები და გამოყენებითი მათემატიკის ელემენტები, ძირითადად, წრფივი და არაწრფივი განტოლებების ამოხსნის სფეროდან. რასაც დიდი მნიშვნელობა ქონდა ნორმალური და ავარიული რეჟიმის აღმწერი წრფივი და არაწრფივი განტოლებების ფორმირებისა და შემდგომ მათი ამოხსნის პროცესისათვის. დამუშავებული მეთოდის საფუძველზე ჩატარებული იყო ასევე გაანგარიშებები პროგრამა MATLAB-ის საშუალებით, რომლებმაც შეუქმნეს საფუძველი გრძივი დაზიანებების აღმწერი უნიფიცირებული მათემატიკური მოდელის შექმნას.

არსებული მეთოდების ნაკლოვანება. არასრულფაზა რეჟიმების თეორია ნაკლებად არის წარმოდგენილი ლიტერატურაში. ბოლო დროს წარმოდგენილი კომპიუტერული პროგრამებით გაანგარიშებას აწარმოებენ მხოლოდ ორი ერთდროული დაზიანების დროს მიღებული რეჟიმისთვის. ჩვენ ჩავატარეთ სამუშაოები და კვლევა-ძიება რათა მოგვეხერხებინა ყველა ტიპის ერთდროული გრძივი დაზიანების გაანგარიშება.

ნაშრომის მიზანი. ჩვენს მიზანს წარმოადგენდა მეთოდის დამუშავება, რომელიც ავარიული პარამეტრების გაანგარიშების საშუალებას მოგვცემდა ნებისმიერი სახისა და რაოდენობის გრძივი დაზიანების დროს.

მეცნიერული სიახლე. შემოთავაზებული უნიფიცირებული მეთოდის საფუძველზე შესაძლებელია შესრულდეს რთული ავარიული რეჟიმების გაანგარიშება. არასიმეტრიული დაზიანებების შემთხვევაში, სიმეტრიული სისტემებისათვის ჩამოყალიბებული თეორია გავრცელებულია ავარიული რეჟიმების სიმეტრიულ მდგენელებზეც. როგორც ცნობილია, არასიმეტრიული დაზიანებების ანალიზი ეყრდნობა სიმეტრიულ მდგენელთა მეთოდს, რომლის არსი მდგომარეობს არასიმეტრიული რეჟიმის დაშლაში სამ სიმეტრიულ რეჟიმად, რათა შემდგომ თითოეული მიმდევრობის სქემაში გამოყენებული იქნეს ყველა ის მეთოდი, რომელიც სამართლიანია სიმეტრიული სისტემებისათვის. კავშირი მიმდევრობებს შორის მყარდება ავარიის ადგილას იმ სასაზღვრო პირობების მიხედვით, რომელიც ახასიათებს ამა თუ იმ დაზიანებას.

ერთფაზა დაზიანებების სასაზღვრო პირობები მოსახერხებელია უნიფიცირებული განტოლებების მისაღებად. ამიტომ წარმოდგენილი მეთოდის თანახმად, ყველა სახის დაზიანებას განვიხილავთ როგორც ერთფაზა ავარიული რეჟიმების ზედდებას (დამატებითი შემზღუდავი პირობების გათვალისწინებით), მაგალითად, გადამცემი ხაზის სამივე ფაზის გაწყვეტა წარმოიდგინება როგორც სამი ერთფაზა გაწყვეტის შედეგად მიღებული რეჟიმის ზედდება (ასევე განიხილება ორი ფაზის გაწყვეტაც).

შედეგი. ასეთი მიდგომა საშუალებას იძლევა წრფივი უნიფიცირებული განტოლებებით აღიწეროს ავარიული რეჟიმი ერთდროული სიმეტრიული და ნებისმიერი სახის არასიმეტრიული დაზიანების დროს. ავარიების ანალიზის საშუალებები კი შეუზღუდავი გახადოს. წარმოდგენილი მეთოდის საფუძველზე შეექმნით მათემატიკური მოდელი და ჩავატარეთ ანგარიშები პროგრამა MATLAB-ის საშუალებით.

ნაშრომის აპრობაცია.

ნაშრომის ძირითადი შედეგები წარმოდგენილი იქნა საქართველოს ტექნიკური უნივერსიტეტის №17 მიმართულების თემატურ სემინარებზე

2011 წელი საქართველოს ტექნიკური უნივერსიტეტის ღია საერთაშორისო სამეცნიერო კონფერენცია, ენერგეტიკის სექცია – I ადგილი

პუბლიკაციები. დისერტაციის თემაზე გამოქვეყნებულია სტატიები რეცენზირებად, რეფერირებად რეიტინგულ სამეცნიერო ჟურნალებში.

თავი I

1.1 ნაშრომში წარმოდგენილ პრობლემასთან დაკავშირებით არსებული ლიტერატურის მიმოხილვა

ელექტროენერგეტიკული სისტემის რეჟიმების გაანგარიშებასთან დაკავშირებით არსებულ შრომებში განხილულია რეჟიმის პარამეტრების გაანგარიშების სხვადასხვა მეთოდები. მოცემულია ტოპოლოგიური ანალიზის საფუძვლები, დეტალურად არის განხილული სისტემის მდგომარეობის ამსახველი ძირითადი განტოლებები და ამ განტოლებების კლასიფიკაცია. მრავალი ნაშრომი ეძღვნება ელექტრული სისტემის დამყარებული რეჟიმების გაანგარიშების სხვადასხვა მეთოდებს (კვანძურს, კონტურულს). გარდა ამისა განხილულია ამ ამოცანის ამოხსნის სხვადასხვა მეთოდები როგორც პირდაპირი ასევე იტერაციული. გამოკვეთილია ამ მეთოდების განსხვავება და უპირატესობა კონკრეტული ამოცანების გადაწყვეტის დროს. განსაკუთრებული ადგილი უკავია თანამედროვე ალგორითმებს, რომლებიც დიდი განზომილების ამოცანების გადაწყვეტის საშუალებას იძლევა და უზრუნველყოფს კომპიუტერული რესურსების ეფექტურად გამოყენებას.

1.2 ელექტრული სისტემების ჩანაცვლების სქემები და მათი ელემენტები

ელექტრული სქემა შედგება წრედის ყველა ელემენტის სტანდარტული, გრაფიკული სიმბოლოებისაგან და გვიჩვენებს მათი შეერთების თანმიმდევრობას და ამასთანავე ასახავს განსახილველი ელექტრული წრედის თვისებებს. ელექტრული სქემის ელემენტები იყოფიან აქტიურ და პასიურ ელემენტებად.

ელექტრული წრედის დამყარებული რეჟიმი, დენისა და ძაბვის წყაროების არსებობისას, არის წრედის ისეთი მდგომარეობა, რომლის დროსაც დენი ნებისმიერ შტოში და ძაბვა ნებისმიერ კვანძში არის უცვლელი გარკვეული დროის განმავლობაში.

ყველა რეალური წრედი არის არაწრფივი, მაგრამ ხშირად მოდელირების საჭირო სიზუსტე არაწრფივობის უგულვებელყოფის საშუალებას იძლევა.

პასიურ ელემენტებს მიეკუთვნება ელექტრული სისტემის ელემენტები, რომლებიც ახორციელებს ელექტრული ენერჯის გადაცემას და გარდაქმნას (ელექტროგადამცემი ხაზები, ტრანსფორმატორები და ავტოტრანსფორმატორები, აგრეთვე გრძივი და განივი კომპენსაციის არარეგულირებადი სტატიკური

მოწყობილობები). ამ ელემენტების ჩანაცვლების სქემები შედგება აქტიური, ინდუქციური და ტევადური წინაღობებისაგან, რომლებიც ქმნის გრძივ (ნეიტრალთან არადაკავშირებული) ან განივ (ნეიტრალთან დაკავშირებული) შტოებს.

თავი II

სისტემის მდგომარეობის ამსახველი განტოლებები

2.1 კირხჰოფის კანონებზე დაფუძნებული განტოლებები

სისტემის მდგომარეობის ამსახველი ყველა განტოლება ემყარება კირხჰოფის კანონებს. ძირითადად გამოიყენება კირხჰოფის განტოლებების გარდასახვით მიღებული კვანძური და კონტურული განტოლებები, რომელთა განზომილებაც მნიშვნელოვნად ნაკლებია უშუალოდ კირხჰოფის კანონების მიხედვით შედგენილ განტოლებებთან შედარებით.

2.2 სისტემის მდგომარეობის ამსახველი განტოლებების მიღება ტოპოლოგიური ანალიზის მეთოდების გამოყენებით.

ყველა შემთხვევაში სქემის ტოპოლოგია აისახება ინციდენციის I და II მატრიცებით, რომლებიც თავის მხრივ აისახებიან სქემის პასიური პარამეტრების ამსახველ მატრიცებში. ინციდენციის I მატრიცა (M) ასახავს კავშირებს დამოუკიდებელ კვანძებსა და შტოებს შორის, ანუ განსაზღვრავს ელ. ქსელის გრაფიკულ სახეს. რაც შეეხება ინციდენციის II მატრიცას (N). ინციდენციის II მატრიცა ასახავს კავშირს ელ. ქსელის დამოუკიდებელ კონტურებსა და შტოებს შორის. ელექტრული რეჟიმების ანალიზისა და პარამეტრების გაანგარიშებისადმი წაყენებული თანამედროვე მოთხოვნები, რომლებიც განპირობებულია, როგორც დასახული ამოცანების სირთულით, ასევე ტექნიკური რესურსების გაზრდით, განსაკუთრებულ მნიშვნელობას ანიჭებენ განზოგადებულ პარამეტრებიანი მოდელების შექმნასა და მათი გამოყენების მეთოდების დამუშავებას.

2.3 სისტემის მდგომარეობის აღმწერი უნიფიცირებული განტოლებები

ოთხი ძირითადი აქტიური პარამეტრის - $U_{კვ}, I_{კვ}, I_{შტ}, E_{შტ}$ ურთიერთდამაკავშირებელ განტოლებებს აქვს სახე [1]:

$$\begin{aligned} MY_{\mathcal{D}}M^T U_{კვ} + MY_{\mathcal{D}}E_{შტ} &= I_{კვ} \\ Y_{\mathcal{D}}M^T U_{კვ} + Y_{კვ}E_{შტ} &= I_{შტ} \end{aligned} \quad (1)$$

სადაც: U_{33}, I_{33} არის კვანძური ძაბვებისა და კვანძური დენების ვექტორ-მარტიცები, $I_{3\delta}, E_{3\delta}$ - შტოებში გამავალი დენებისა და ძაბვების ვექტორ-მატრიცები, $MY_{\omega}M^T = Y_{33}$ კვანძური გამტარობის მატრიცა. M - ინციდენციის I მატრიცა, რომელშიც ასახულია სქემის ტოპოლოგია. (1) განტოლებებიდან ვღებულობთ ყველა კერძო შემთხვევას, საწყის ინფორმაციასთან დაკავშირებულს. შემთხვევა, როდესაც მოცემულია მხოლოდ კვანძური დენები, მიიღება (1)-დან.

$Y_{33}U_{33} = I_{33}$ თუ ბაზისური ძაბვა არ უდრის ნულს და მოცემულია მისი მნიშვნელობა U_{δ} , მაშინ კვანძური ძაბვების განტოლება მატრიცული ფორმით იქნება:

$$MY_{\omega}M^T(U_{33} - U_{\delta}) = I_{33} \quad \text{ანუ} \quad Y_{33}(U_{33} - U_{\delta}) = I_{33} \quad (4)$$

მიღებული განტოლების შებრუნებული ფორმა იქნება:

$$U_{33} - U_{\delta} = Z_{33}I_{33} = Y_{33}^{-1}I_{33}$$

დასახული ამოცანებიდან გამომდინარე, შესაძლებელია გამოყენებული იქნეს ჩანაცვლების სქემა სადაც მოცემული იქნება როგორც კვანძური დენები (სიმძლავრეები), ასევე შტოებში ჩართული ე.მ.ძ-ები. ეს ამოცანაც არის კერძო შემთხვევა, რომელიც მიიღება (1) ზოგადი განტოლებებიდან.

ამგვარად (1)-ის გათვალისწინებით ვღებულობთ კვანძური ძაბვების განტოლებას შტოებში ე.მ.ძ-ის არსებობის დროს.

$$MY_{\omega}M^T U_{33} = I_{33} - MY_{\omega}E \quad \text{ანუ} \quad Y_{33}U_{33} = I_{33} - MY_{\omega}E \quad (8)$$

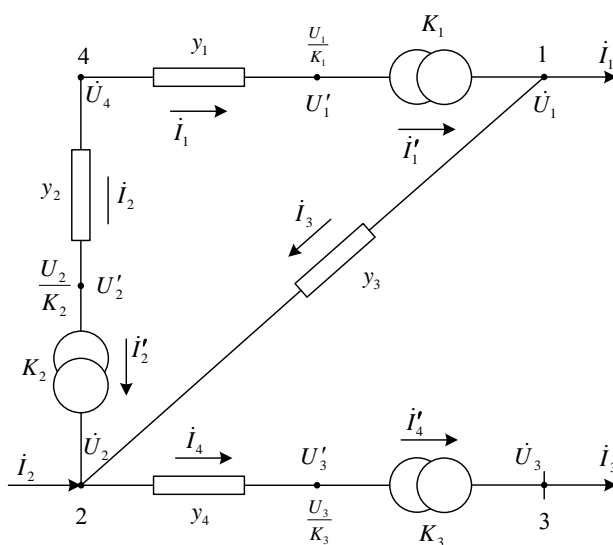
ამ განტოლების შებრუნებული ფორმა იქნება:

$$U_{33} = Y_{33}^{-1}I_{33} - Y_{33}^{-1}MY_{\omega}E = Z_{33}I_{33} - Z_{33}MY_{\omega}E \quad (9)$$

ამგვარად, (1) განტოლებათა სისტემა წარმოადგენს უნივერსალურ მათემატიკურ მოდელს, რომლითაც აღიწერება ნებისმიერი დამყარებული რეჟიმი ელექტრულ სისტემაში.

2.4 კვანძური ძაბვების განტოლებები ტრანსფორმატორული კავშირების გათვალისწინებით

ჩვენ აქამდე ვიხილავდით კვანძური ძაბვების განტოლებებს იმ შემთხვევისათვის, როდესაც მთლიანი ელექტრული წრედი წარმოადგენდა ერთი ნომინალური ძაბვის ქსელს, ან დაყვანილი იყო ძაბვის ერთ საფეხურზე, რასაც ადგილი აქვს მაგალითად, ფარდობით ერთეულებში წარმოებული ანგარიშების დროს. სხვადასხვა ნომინალური ძაბვის მქონე ქსელის რეჟიმის პარამეტრების გაანგარიშება სახელობით ერთეულებში განხილულია ნახ.1-ზე წარმოდგენილი ქსელის მაგალითზე.



ნახ.1

ნახ.1-ზე მოცემულია ელექტრული ქსელი, რომელიც შედგება რამოდენიმე ძაბვის საფეხურისაგან U_1, U_2, U_3 ჩვენი მიზანია შევადგინოთ კვანძური ძაბვების განტოლებები ისეთნაირად, რომ მათი ამოხსნით მივიღოთ კვანძური ძაბვის სიდიდეები გადაანგარიშების გარეშე. მე-4 კვანძი მივიჩნიოთ მახალანსირებელ კვანძად და ავიღოთ ძაბვის გარკვეული $U_4 = U_0$ მნიშვნელობა. კვანძური ძაბვების განტოლებები შევადგინოთ 1, 2, 3, კვანძებისათვის.

ამ შემთხვევაში ინციდენტის პირველი მატრიცა იქნება:

$$M = \begin{bmatrix} -\frac{1}{K_1} & 0 & 1 & 0 \\ 0 & -\frac{1}{K_2} & -1 & 1 \\ 0 & 0 & 0 & -\frac{1}{K_3} \end{bmatrix}$$

კვანძური გამტარებლობის მატრიცა ტრანსფორმაციის კოეფიციენტების გათვალისწინებით, იღებს სახეს:

$$\begin{aligned} \dot{Y}_{33} = M \cdot \dot{Y}_{\mathcal{C}} \cdot M^T &= \begin{bmatrix} -\frac{1}{K_1} & 0 & 1 & 0 \\ 0 & -\frac{1}{K_2} & -1 & 1 \\ 0 & 0 & 0 & -\frac{1}{K_3} \end{bmatrix} \cdot \begin{bmatrix} \dot{y}_1 & 0 & 0 & 0 \\ 0 & \dot{y}_2 & 0 & 0 \\ 0 & 0 & \dot{y}_3 & 0 \\ 0 & 0 & 0 & \dot{y}_4 \end{bmatrix} \cdot \begin{bmatrix} -\frac{1}{K_1} & 0 & 0 \\ 0 & -\frac{1}{K_2} & 0 \\ 1 & -1 & 0 \\ 0 & 1 & -\frac{1}{K_3} \end{bmatrix} = \\ &= \begin{bmatrix} \left(\frac{1}{K_1^2} \dot{y}_1 + \dot{y}_3\right) & -\dot{y}_3 & 0 \\ -\dot{y}_3 & \left(\frac{1}{K_2^2} \dot{y}_2 + \dot{y}_3 + \dot{y}_4\right) & -\frac{1}{K_3} \dot{y}_4 \\ 0 & -\frac{1}{K_3} \dot{y}_4 & -\frac{1}{K_3^2} \dot{y}_4 \end{bmatrix} \end{aligned}$$

კვანძური ძაბვების მატრიცული განტოლება ტრანსფორმაციის კოეფიციენტების გათვალისწინებით კი იქნება:

$$\begin{bmatrix} \left(\frac{1}{K_1^2} \dot{y}_1 + \dot{y}_3\right) & -\dot{y}_3 & 0 \\ -\dot{y}_3 & \left(\frac{1}{K_2^2} \dot{y}_2 + \dot{y}_3 + \dot{y}_4\right) & -\frac{1}{K_3} \dot{y}_4 \\ 0 & -\frac{1}{K_3} \dot{y}_4 & -\frac{1}{K_3^2} \dot{y}_4 \end{bmatrix} \begin{bmatrix} \dot{U}_1 \\ \dot{U}_2 \\ \dot{U}_3 \end{bmatrix} = \begin{bmatrix} -\dot{I}_1 \\ \dot{I}_2 \\ -\dot{I}_3 \end{bmatrix} + \begin{bmatrix} \frac{1}{K_1} \dot{y}_1 U_4 \\ \frac{1}{K_2} \dot{y}_2 U_4 \\ 0 \end{bmatrix} \quad (10)$$

თავი III

ელექტრული ქსელების განზოგადოებული პარამეტრები. ხაზის გაწყვეტის მოდელირება იდეალური დენისა და ძაბვის წყაროებით

3.1. კვანძების საკუთარი და ურთიერთწინააღმდეგობა.

კვანძის საკუთარი წინააღმდეგობა არის წინააღმდეგობა აღნიშნულ კვანძსა და ბაზისურ კვანძს შორის. ურთიერთწინააღმდეგობა i და j კვანძს შორის არის სიდიდე, რომელიც განაპირობებს ძაბვას j კვანძში, როდესაც მოცემულია კვანძური დენი i კვანძში. კვანძების საკუთარი და ურთიერთწინააღმდეგობების განსაზღვრა შესაძლებელია მოხდეს კვანძური გამტარობების მატრიცის შებრუნებით.

3.2 მატრიცის შებრუნების ოპერაციის ფიზიკური არსი.

მატრიცის შებრუნება ექვივალენტურია პროცესისა, როდესაც ქსელში გარკვეულ ადგილზე ჩართული ერთი ხაზის ენერჯის წყარო (ძაბვის ან დენის) იცვლება მეორე ხაზის (ძაბვის ან დენის) ენერჯის წყაროთი, ხოლო ამ ენერჯის წყაროების ურთიერთდამოკიდებულება აღიწერება აღნიშნული მატრიცის ელემენტებით.

3.3 გაუსის მეთოდის შესაბამისობა სქემის გარდასახვებთან

მატრიცულ განტოლებაში ნებისმიერი სტრიქონის შესაბამისი უცნობის გამორიცხვა შეესაბამება კოეფიციენტებისა და თავისუფალი წევრების გაუსის ფორმულით გადაანგარიშებას. შესაბამისად მიიღება ერთით ნაკლები განტოლებათა რიცხვი. აღნიშნული ოპერაცია შეესაბამება განსახილველი სქემის გარდასახვას, ანუ შესაბამისი კონტურების ან კვანძების რიცხვის ერთით შემცირებას.

3.4 კვანძების საკუთარი და ურთიერთწინააღმდეგობებისა და შტოების საკუთარი და ურთიერთგამტარობების მატრიცების გაანგარიშების მეთოდები

ნაშრომში მოყვანილია კვანძების საკუთარი და ურთიერთწინააღმდეგობებისა და შტოების საკუთარი და ურთიერთგამტარობების მატრიცების გაანგარიშების მეთოდი, რომელიც კომპიუტერული რესურსების ეფექტურად გამოყენების საშუალებას იძლევა.

3.5 ხაზის გაწყვეტის მოდელირება იდეალური დენისა და ძაბვის წყაროებით

ხაზის გაწყვეტის მოდელირება შეიძლება როგორც დენის, ისე ძაბვის წყაროთი. იმ შტოში, სადაც შემდგომში განიხილება გაწყვეტა უნდა ჩავართოთ იდეალური დენის წყარო (დენის წყაროთი მოდელირებისას), რომელსაც ექნება საწყისი დენის ტოლი

და საწინააღმდეგოდ მიმართული დენი. ძაბვის წყაროთი მოდელირებისას ძაბვის წყაროს სიდიდე უნდა უდრიდეს საძიებელ ძაბვას და მიმართული უნდა იყოს საწინააღმდეგოდ.

დენის წყაროთი მოდელირებისას ცნობილია მისი სიდიდე (იგი უდრის ავარიამდელი დენის მნიშვნელობას) და უცნობია ავარიული რეჟიმის შესაბამისი სქემის პასიური პარამეტრების მნიშვნელობა. ძაბვის წყაროებით მოდელირების შემთხვევაში კი პირიქით, უცვლელია სქემის პარამეტრები (ძაბვის წყაროების ნულოვანი წინააღობის გამო) და საძიებელია ძაბვის მნიშვნელობები.

ამგვარად, ფიზიკურ მოდელებში იდეალური დენის წყაროს შეცვლა იდეალური ძაბვის წყაროთი, ან პირიქით, იწვევს შესაბამისი განტოლებების კოეფიციენტთა მატრიცის შებრუნებას. მეორე მოდელის გამოყენების დროს დაზიანების ადგილისა და რაოდენობის მიხედვით არ იცვლება შესაბამისი განტოლებების კოეფიციენტები, ანუ სქემის პასიური პარამეტრები. რაც წარმოადგენს ამ მოდელის უპირატესობას პირველთან შედარებით. მეორე მოდელი არის საფუძველი დისერტაციაში წარმოდგენილი ავარიული რეჟიმების გაანგარიშების მეთოდის.

თავი IV

ენერგოსისტემის ნორმალური რეჟიმის პარამეტრების გაანგარიშების ალგორითმები

4.1 ნორმალური რეჟიმის პარამეტრების გაანგარიშება განივი განზოგადებული პარამეტრების საშუალებით

როდესაც მოცემულია მხოლოდ კვანძური დენები და ბაზისური ძაბვა არ უდრის ნულს, ვიყენებთ კვანძური ძაბვების განტოლებას:

$$\dot{Y}_{\mathcal{B}\mathcal{B}}(\dot{U}_{\mathcal{B}\mathcal{B}} - U_{\mathcal{B}}) = \dot{I}_{\mathcal{B}\mathcal{B}} \quad (13)$$

ამ შემთხვევაში ბაზისური ძაბვა არ უდრის ნულს და კვანძური დენი წარმოდგენილია კვანძური სიმძლავრის საშუალებით

$$\dot{Y}_{\mathcal{B}\mathcal{B}}\dot{U}_{\mathcal{B}\mathcal{B}} = \begin{bmatrix} S_i^* \\ U_i^* \end{bmatrix} + \dot{Y}_{\mathcal{B}\mathcal{B}}U_{\mathcal{B}} \quad (14)$$

სადაც \dot{Y}_{33} – არის კვანძების საკუთარი და ურთიერთგამტარობის მატრიცა. \dot{U}_{33}, U_{δ} – კვანძური და ბაზისური დაბევების ვექტორ-მატრიცები. $\begin{bmatrix} S_i^* \\ U_i^* \end{bmatrix}$ – კვანძური დენების ვექტორ-მატრიცაა. (14) განტოლების ორივე მხარე გავამრავლოთ \dot{Y}_{33} მატრიცის შებრუნებულ მატრიცაზე – \dot{Z}_{33} გვექნება:

$$\dot{Z}_{33} \dot{Y}_{33} \dot{U}_{33} = \dot{Z}_{33} \begin{bmatrix} S_i^* \\ U_i^* \end{bmatrix} + \dot{Z}_{33} \dot{Y}_{33} U_{\delta} \quad (15)$$

რადგან: $\dot{Z}_{33} \dot{Y}_{33} = \dot{Y}_{33}^{-1} \dot{Y}_{33} = E$ - ერთეულოვან მატრიცას, ამიტომ (15) განტოლება მიიღებს სახეს:

$$\dot{U}_{33} = \dot{Z}_{33} \begin{bmatrix} S_i^* \\ U_i^* \end{bmatrix} + \dot{Z}_{33} \dot{Y}_{33} U_{\delta} \quad \text{ანუ} \quad \dot{U}_{33} = \dot{Z}_{33} \begin{bmatrix} S_i^* \\ U_i^* \end{bmatrix} + U_{\delta}$$

ბოლო გამოსახულება გადავწეროთ:

$$\begin{bmatrix} \dot{U}_1 \\ \dot{U}_2 \\ \dots \\ \dot{U}_n \end{bmatrix} = \begin{bmatrix} \dot{Z}_{11} & \dots & \dot{Z}_{1n} \\ \dots & \dots & \dots \\ \dot{Z}_{n1} & \dots & \dot{Z}_{nn} \end{bmatrix} \cdot \begin{bmatrix} \frac{S_1^*}{U_1^*} \\ \dots \\ \frac{S_n^*}{U_n^*} \end{bmatrix} + \begin{bmatrix} U_{\delta} \\ \dots \\ U_{\delta} \end{bmatrix} \quad (16)$$

(16) განტოლება, როგორც არაწრფივი მატრიცული განტოლება, იხსნება რომელიმე იტერაციული მეთოდით. ჩვენს შემთხვევაში – მარტივი იტერაციის მეთოდით. ნულოვან მიახლოებად მივიჩნიეთ კვანძებში ნომინალური დაბევების მნიშვნელობა. i -ური მიახლოება იქნება:

$$\begin{cases} \dot{U}_1^{(i)} = f(\dot{U}_1^{(i-1)}, \dot{U}_2^{(i-1)} \dots \dot{U}_n^{(i-1)}) \\ \dots \\ \dot{U}_n^{(i)} = f(\dot{U}_1^{(i-1)}, \dot{U}_2^{(i-1)} \dots \dot{U}_n^{(i-1)}) \end{cases} \quad (17)$$

იტერაციული პროცესი წყდება მაშინ, როდესაც სხვაობა ორ მომდევნო მიახლოებას შორის იქნება ნაკლები წინასწარ აღებულ მცირე რიცხვზე ε , რომელიც თავის მხრივ განისაზღვრება სასურველი სიზუსტის მიხედვით.

$$\begin{aligned} & |\dot{U}_1^{(i)} - \dot{U}_1^{(i-1)}| < \varepsilon \\ \text{ამგვარად, თუ: } & |\dot{U}_2^{(i)} - \dot{U}_2^{(i-1)}| < \varepsilon \text{ - იტერაციული პროცესი წყდება და მიღებული} \\ & \dots \dots \dots \dots \dots \dots \dots \\ & |\dot{U}_n^{(i)} - \dot{U}_n^{(i-1)}| < \varepsilon \end{aligned}$$

ბოლო მიახლოება იქნება ამონახსნი, ანუ კვანძური ძაბვების მნიშვნელობა.

კომპიუტერზე პრაქტიკული რეალიზაციისათვის საჭიროა აღნიშნულ ალგორითმში გარკვეული ცვლილებებისა და დამატებების შეტანა. პირველ რიგში ეს ეხება გენერატორულ სალტებზე ძაბვის რეგულირების პრობლემას და დატვირთვების სტატიური მახასიათებლების გათვალისწინებას. ეფექტური პროგრამების შესაქმნელად საჭიროა ასევე განტოლებათა სისტემის ამოხსნის შესაფერისი მეთოდის შერჩევა.

ზეიდელის მეთოდთან შედარებით უკეთესი შედეგი მივიღეთ მარტივი იტერაციის მეთოდის გამოყენებისას, ვინაიდან ამ დროს საშუალება მოგვეცა ყოველი შემდგომი იტერაციული ბიჯი დაგვეკავშირებინა გარდამავალი პროცესის შესაბამის ელექტრულ რეჟიმთან, რასაც წარმოატება არ ჰქონდა ზეიდელის მეთოდის გამოყენების შემთხვევაში. ამგვარი მათემატიკური მოდელის გამოყენება მართებული გამოდგა $\dot{Z}_{\text{კვ}}$ მატრიცის გამოყენების დროს.

გენერატორულ სალტებზე ძაბვის რეგულირების მიზნებისათვის იტერაციის ყოველ ბიჯზე მოწმდება პირობა:

$$U_i < 1,03 \cdot U_i^{\text{მოც}} \text{ ან } U_i > 0,97 \cdot U_i^{\text{მოც}} \quad (18)$$

სადაც $-U_i^{\text{მოც}}$ არის სასურველი ძაბვა i -ური გენერატორის სალტზე, რომელიც განისაზღვრება საწყისი მონაცემებით.

(14) გადავწეროთ შემდეგნაირად:

$$U_i^* \cdot \dot{Y}_{\text{კვ}} (\dot{U}_{\text{კვ}} - U_{\delta}) = U_i^* U_i^{*-1} [S_i^*] \quad (19)$$

სადაც $[U_i^*]$ - n რიგის დიაგონალური მატრიცაა.

(18) პირობის შესრულების შემთხვევაში განისაზღვრება რეაქტიული სიმძლავრე ტოლობიდან:

$$U_i^* \cdot \dot{Y}_{\mathcal{B}} (\dot{U}_{\mathcal{B}} - U_{\mathcal{B}}) = [P_i - jQ_i] \quad (20)$$

თუ $Q_i > Q_{max}$, მაშინ (16) გამოსახულებაში $Q_i = Q_{max}$, თუ $Q_i < Q_{min}$ მაშინ (16) გამოსახულებაში $Q_i = Q_{min}$. იტერაციული პროცესი გრძელდება რეაქტიული სიმძლავრის კორექტირების პირობებში. კვანძური ძაბვების განსაზღვრის შემდეგ დენებისა და შემდგომ სიმძლავრეების განაწილება ქსელში სირთულეს აღარ წარმოადგენს.

4.2 რეჟიმის პარამეტრების განსაზღვრა გრძივი განზოგადებული პარამეტრების საშუალებით. (1) განტოლებებიდან მივიღეთ გამოსახულება, რომელიც იძლევა საშუალებას გავიანგარიშოთ რეჟიმის პარამეტრები, როდესაც მოცემულია შტოებში ჩართული ე.მ.ძალები. დენების პოვნა შტოებში მოხდება (21) განტოლებით:

$$\left[Y_{\mathcal{L}} - [Y_{\mathcal{L}} M^T] [M Y_{\mathcal{L}} M^T]^{-1} [M Y_{\mathcal{L}}] \right] E_{\mathcal{B}} = I_{\mathcal{B}} \quad (21)$$

თუ მოცემულია შტოებში ჩასმული ე.მ.ძ. და კვანძური დენები, გაანგარიშებებს ვაწარმოებთ შემდეგი გამოსახულების მიხედვით:

$$\left[Y_{\mathcal{L}} - [Y_{\mathcal{L}} M^T] [M Y_{\mathcal{L}} M^T]^{-1} [M Y_{\mathcal{L}}] \right] E_{\mathcal{B}} = I_{\mathcal{B}} - [Y_{\mathcal{L}} M^T] [M Y_{\mathcal{L}} M^T]^{-1} I_{\mathcal{B}} \quad (22)$$

ამგვარად, ნორმალური რეჟიმის აქტიურ პარამეტრებს, ანუ ავარიული რეჟიმის გასაანგარიშებლად საწყის სიდიდეებს განვსაზღვრავთ (14), (21), ან (22) განტოლებებიდან. დენების ავარიული მდგენელების განმსაზღვრელი მოდელის მათემატიკური ასახვა იქნება მატრიცული განტოლება (21), ანუ ხაზების გაწყვეტის შედეგად დამყარებული რეჟიმის ასაღწერად ვირჩევთ (21) განტოლებას, სადაც საძიებელი ავარიული პარამეტრები აისახება $U_{\mathcal{B}}$ ვექტორის სახით, ხოლო საწყისი მონაცემები, ანუ ავარიამდელი დენების მნიშვნელობა იმ ხაზებში, სადაც ადგილი აქვს დაზიანებას იქნება ვექტორ-მატრიცა $I_{\mathcal{B}}$. აღნიშნული ვექტორის ის ელემენტები, რომელთა ინდექსები შეესაბამება დაზიანებული შტოების ნომრებს იქნება ავარიამდელი დენების ტოლი, ხოლო დანარჩენი ელემენტები – დენის ავარიული მდგენელები შტოებში. $E_{\mathcal{B}}$ მატრიცის ყველა ელემენტი, გარდა იმ ელემენტებისა, რომლებიც შეესაბამებიან ძაბვებს გაწყვეტის ადგილას, იქნება ნულის ტოლი.

(21) განტოლების მიხედვით, შტოების საკუთარი და ურთიერთგამტარობის მატრიცა $Y_{\mathcal{S}\mathcal{S}}$ აისახება ფორმულით:

$$Y_{\mathcal{S}\mathcal{S}} - [Y_{\mathcal{S}} M^T][M Y_{\mathcal{S}} M^T]^{-1}[M Y_{\mathcal{S}}] = Y_{\mathcal{S}\mathcal{S}} \quad (23)$$

თავი V

გრძივი ასიმეტრიის დროს მიღებული რეჟიმების ანალიზი განსაკუთრებული ფაზის სიმეტრიული მდგენელების საშუალებით

5.1 სიმეტრიულ მდგენელთა მეთოდის გამოყენება არასიმეტრიული რეჟიმების ანგარიშის დროს.

გრძივი ასიმეტრიის დროს არსებული ელექტრული რეჟიმების ანალიზი შესაძლებელია სიმეტრიული მდგენელების მეთოდის გამოყენებით, რომლის არსიც მდგომარეობს არასიმეტრიული რეჟიმის დაშლაში სამ სიმეტრიულ რეჟიმად, ანუ რეჟიმებად, რომლებიც მყარდება პირდაპირი, უკუ და ნულოვანი მიმდევრობის სქემებში და სადაც სამართლიანია სიმეტრიული ქსელებისათვის დადგენილი კანონები. როგორც უკვე აღვნიშნეთ, აქტიური პარამეტრების ურთიერთდამოკიდებულებების ასაღწერად ქსელის პასიური განივი პარამეტრების ნაცვლად, ვიყენებთ გრძივ განზოგადებულ პარამეტრებს და მათი საშუალებით აღვწერთ ძირითად განტოლებებს თვითოეული მიმდევრობის სქემისათვის.

ამგვარად (21) განტოლება უნდა შევადგინოთ თვითოეული მიმდევრობის სქემისთვის, ამისათვის (23)-ის მიხედვით უნდა გავიანგარიშოთ შტოების საკუთარი და ურთიერთგამტარობების მატრიცები პირდაპირი, უკუ და ნულოვანი მიმდევრობის სქემებისათვის: Y' , Y'' , Y^0 .

შესაბამისად ავარიული რეჟიმების აღმწერი ძირითადი განტოლებები იღებენ სახეს:

$$\left. \begin{aligned} I' &= I^N - Y' U' \\ I'' &= -Y'' U'' \\ I^0 &= -Y^0 U^0 \end{aligned} \right\} \quad (24)$$

$U', U'', U^0, I', I'', I^0$ – ძაბვები და დენებია პირდაპირი, უკუ და ნულოვანი მიმდევრობების სქემებში; I^N – დენი დაზიანების ადგილას საწყის რეჟიმში.

5.2 ავარიული რეჟიმის პარამეტრების ანგარიში განსაკუთრებული ფაზის სიმეტრიული მდგენელების საშუალებით

წარმოვადგინოთ არასრულფაზა რეჟიმის პარამეტრების ანგარიშის მეთოდი, რომელიც გულისხმობს ავარიული პარამეტრების განსაზღვრას განსაკუთრებული ფაზის (ორი ფაზის გაწყვეტის შემთხვევაში იგულისხმება ის ფაზა, რომელიც არ არის გაწყვეტილი) დენის სიმეტრიული მდგენელების საშუალებით.

ძირითადი განტოლებები გამოვსახოთ ქსელის გრძივი განზოგადებული პარამეტრებით - შტოების საკუთარი და ურთიერთგამტარობებით.

როგორც ცნობილია თითოეული მიმდევრობის სქემისათვის გვაქვს:

$$\left. \begin{aligned} I_A^0 &= 1/3(I_A + I_B + I_C) \\ I_A' &= 1/3(I_A + aI_B + a^2I_C) \\ I_A'' &= 1/3(I_A + a^2I_B + aI_C) \end{aligned} \right\} (25) \quad \text{და} \quad \left. \begin{aligned} U_A^0 &= 1/3(U_A + U_B + U_C) \\ U_A' &= 1/3(U_A + aU_B + a^2U_C) \\ U_A'' &= 1/3(U_A + a^2U_B + aU_C) \end{aligned} \right\} (26)$$

ვინაიდან კონკრეტულ დაზიანებას ახასიათებს გარკვეული სასაზღვრო პირობა და კერძოდ, ერთი ფაზის გაწყვეტის შემთხვევაში გვაქვს ტოლობა:

$$\left. \begin{aligned} I_A &= 0 \\ U_B &= 0 \\ U_C &= 0 \end{aligned} \right\} (27)$$

(26) და (27) გამოსახულებების მიხედვით გვექნება:

$$U_A' = U_A'' = U_A^0 = \frac{1}{3} U_A \quad (28)$$

და რადგანაც $I_A = 0$,

$$I_A' + I_A'' + I_A^0 = 0 \quad (29)$$

(24) განტოლებების აჯამვა (28) და (29) პირობების გათვალისწინებით გვაძლევს: $U_A' = I^N / (Y' + Y'' + Y^0)$ (30)

ხოლო ფაზური ძაბვა დაზიანების ადგილას იქნება $U_A = 3U'_A$.

ორი ფაზის (B და C ფაზების) გაწვევების შემთხვევაში გვაქვს დუალური ამოცანა, ანუ შემდეგი სასაზღვრო პირობები:

$$\left. \begin{aligned} I_B &= 0 \\ I_C &= 0 \\ U_A &= 0 \end{aligned} \right\} (31)$$

ზემოთქმულის ანალოგიურად მივიღებთ შემდეგ ტოლობებს:

$$I'_A = I''_A = I_A^0 = \frac{1}{3I_A} \quad (32) \quad \text{და} \quad U_A = U'_A + U''_A + U_A^0 \quad (33)$$

იმისათვის, რომ განვსაზღვროთ ძაბვები დაზიანებულ B და C ფაზებში, საჭიროა ჯერ განვსაზღვროთ A ფაზის პირდაპირი, უკუ და ნულოვანი მიმდევრობის ძაბვები და შემდეგ სასაზღვრო პირობების გამოყენებით განვსაზღვროთ საძიებელი ძაბვები.

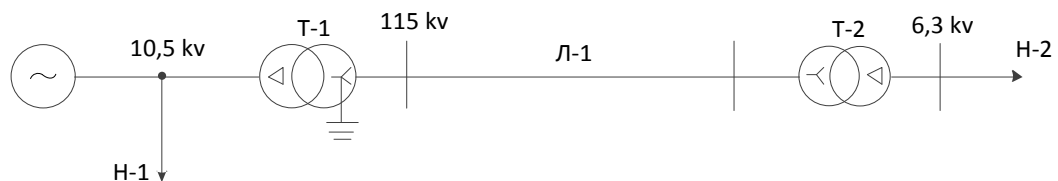
მივიღებთ:

$$U'_A = -\frac{j0.2492}{-j0.2051} = 1.215$$

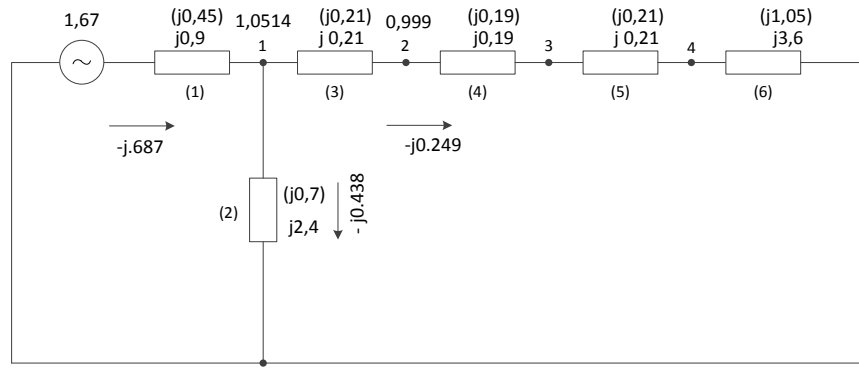
$$U_B^F = a^2 U'_A + a U''_A + U_A^0 = U'_A (a^2 - (aY^0 + Y'') / (Y'' + Y^0)) \quad (34)$$

$$U_C^F = a U'_A + a^2 U''_A + U_A^0 = U'_A (a - (a^2 Y^0 + Y'') / (Y'' + Y^0)) \quad (35)$$

განვიხილოთ რიცხვითი მაგალითი, რომელიც წარმოდგენილია ნახ.2-ზე. გაწვევტა გვაქვს ხაზის, ანუ მე-4 შტოს, B და C ფაზებში. ვეძებთ ძაბვებს გაწვევტის ადგილას.



ა - საწყისი სქემა,



ბ – ჩანაცვლებისსქემა

ნახ.2

ნახ.2-ზე წარმოდგენილ ქსელში არსებული ტრანსფორმატორების გრაგნილთა შეერთება გამორიცხავს ნულოვანი დენების არსებობას არასრულფაზოვანი რეჟიმების დროს. პირდაპირი და უკუ მიმდევრობის სქემების პარამეტრები ფარდობით ერთეულებში წარმოდგენილია ნახ.2 ბ-ზე. უკუ მიმდევრობის სქემის პარამეტრები მოცემულია ფრჩხილებში. განვსაზღვროთ გრძივი განზოგადებული პარამეტრები ნახ.2-ზე წარმოდგენილი სქემისათვის ინციდენტის I მატრიცას ექნება სახე:

$$M = \begin{bmatrix} -11 & 1 & 0 & 0 & 0 \\ 0 & 0 & -1 & 1 & 0 \\ 0 & 0 & 0 & -1 & 1 \\ 0 & 0 & 0 & 0 & -11 \end{bmatrix};$$

110 კვ-იან ქსელში ინდუქტიური წინაღობა ბევრად მეტია აქტიურზე, ამიტომ განხილულ მაგალითში შტოების აქტიური წინაღობები უგულვებელყოფილია. ე.ი. i -ური შტოს წინაღობა იქნება: $Z_i = 0 + jX_i$.

შტოს გამტარობა, Z -ის შებრუნებული სიდიდე, იქნება:

$Y_i = \frac{1}{0+jX_i} = \frac{0-jX_i}{X_i^2} = -\frac{j1}{X_i} = -jY_i$ და შესაბამისად, გამტარობების დიაგონალური მატრიცა პირდაპირი მიმდევრობის სქემისათვის იქნება:

$$Y_{\varphi} = Z_{\varphi}^{-1} = -j \begin{bmatrix} 1.1111 & 0 & 0 & 0 & 0 & 0 \\ 0 & 0.4167 & 0 & 0 & 0 & 0 \\ 0 & 0 & 4.7619 & 0 & 0 & 0 \\ 0 & 0 & 0 & 5.2632 & 0 & 0 \\ 0 & 0 & 0 & 0 & 4.7619 & 0 \\ 0 & 0 & 0 & 0 & 0 & 0.277 \end{bmatrix}$$

პირდაპირი მიმდევრობის სქემის შტოების საკუთარი და ურთიერთგამტარობის მატრიცა იქნება:

$$Y'_{\mathcal{B}\mathcal{B}} = Y_{\varphi} - Y_{\varphi} M' [M Y_{\varphi} M']^{-1} M Y_{\varphi} = -j \begin{bmatrix} 0.4115 & 0.2623 & 0.1492 & 0.1492 & 0.1492 & 0.1492 \\ 0.2623 & 0.3183 & -0.0559 & -0.0559 & -0.0559 & -0.0559 \\ 0.1492 & -0.0559 & 0.2051 & 0.2051 & 0.2051 & 0.2051 \\ 0.1492 & -0.0559 & 0.2051 & 0.2051 & 0.2051 & 0.2051 \\ 0.1492 & -0.0559 & 0.2051 & 0.2051 & 0.2051 & 0.2051 \\ 0.1492 & -0.0559 & 0.2051 & 0.2051 & 0.2051 & 0.2051 \end{bmatrix}$$

ანალოგიურად, უკუ მიმდევრობის სქემის პარამეტრების მიხედვით, ვღებულობთ შტოების საკუთარი და ურთიერთგამტარობის მატრიცას $Y''_{\mathcal{B}\mathcal{B}}$.

$$Y''_{\mathcal{B}\mathcal{B}} = Y_{\varphi} - Y_{\varphi} M' [M Y_{\varphi} M']^{-1} M Y_{\varphi} = -j \begin{bmatrix} 1.0612 & 0.7464 & 0.3147 & 0.3147 & 0.3147 & 0.3147 \\ 0.7464 & 0.9487 & -0.2023 & -0.2023 & -0.2023 & -0.2023 \\ 0.3147 & -0.2023 & 0.5171 & 0.5171 & 0.5171 & 0.5171 \\ 0.3147 & -0.2023 & 0.5171 & 0.5171 & 0.5171 & 0.5171 \\ 0.3147 & -0.2023 & 0.5171 & 0.5171 & 0.5171 & 0.5171 \\ 0.3147 & -0.2023 & 0.5171 & 0.5171 & 0.5171 & 0.5171 \end{bmatrix}$$

განვსაზღვროთ ავარიამდელი რეჟიმის პარამეტრების მნიშვნელობები.

$Y'_{\mathcal{B}\mathcal{B}}$ მატრიცისა და პირველ შტოში ჩართული ე.მ.ძ-ის $E_1 = 1.67$ საშუალებით ვპოულობთ ავარიამდელი დენების მნიშვნელობებს შტოებში:

$$i_{\mathcal{B}\mathcal{B}} = Y'_{\mathcal{B}\mathcal{B}} E_1 = -j \begin{bmatrix} 0.4115 & 0.2623 & 0.1492 & 0.1492 & 0.1492 & 0.1492 \\ 0.2623 & 0.3183 & -0.0559 & -0.0559 & -0.0559 & -0.0559 \\ 0.1492 & -0.0559 & 0.2051 & 0.2051 & 0.2051 & 0.2051 \\ 0.1492 & -0.0559 & 0.2051 & 0.2051 & 0.2051 & 0.2051 \\ 0.1492 & -0.0559 & 0.2051 & 0.2051 & 0.2051 & 0.2051 \\ 0.1492 & -0.0559 & 0.2051 & 0.2051 & 0.2051 & 0.2051 \end{bmatrix} \begin{bmatrix} 1.67 \\ 0 \\ 0 \\ 0 \\ 0 \\ 0 \end{bmatrix} = -j \begin{bmatrix} 0.6873 \\ 0.4381 \\ 0.2492 \\ 0.2492 \\ 0.2492 \\ 0.2492 \end{bmatrix}$$

დენების ავარიულ მდგენელებს ვსაზღვრავთ პირდაპირი და უკუ მიმდევრობის სქემებიდან. დაზიანების ადგილას, მე-4 შტოში, ჩავსვით პირდაპირი და უკუ მიმდევრობის ძაბვები (U'_4, U''_4), რომლებიც ერთმანეთის ტოლია. იმის გათვალისწინებით, რომ მოცემულ ქსელში ნულოვანი მიმდევრობის დენები ნულის

ტოლია, რადგანაც ნახ.2-ზე წარმოდგენილ ქსელში არსებული ტრანსფორმატორების გრანნილთა შეერთება გამორიცხავს ნულოვანი დენების არსებობას, არასრულფაზოვანი რეჟიმების მიღების შემთხვევაში გვექნება $Y_{44}^0 = 0$ და

$$U'_4 = U''_4 = \frac{I_4^N}{Y'_{44} + Y''_{44}} = -\frac{j0.2492}{-j 0.2051 - j0.5171} = 0.3455$$

ძაბვის ავარიულ მდგენელს ქმნის საწინააღმდეგოდ მიმართული ე.მ.ძ.-ის მქონე ძაბვის წყარო. ე.ი. პირდაპირი და უკუ მიმდევრობის დენების შემქმნელი ძაბვის წყაროს სიდიდე იქნება: $U'_4 = U''_4 = -0.3455$

ამგვარად, პირდაპირი და უკუ მიმდევრობის სქემების შტოებში ჩართული ძაბვების ვექტორ-მატრიცებს ექნებათ სახე:

$$U' = \begin{bmatrix} 0 \\ 0 \\ 0 \\ -0.3458 \\ 0 \\ 0 \end{bmatrix}, \quad U'' = \begin{bmatrix} 0 \\ 0 \\ 0 \\ -0.3458 \\ 0 \\ 0 \end{bmatrix}$$

პირდაპირი მიმდევრობის სქემის პარამეტრების მიხედვით, ვპოულობთ პირდაპირი მიმდევრობის დენებს

$$I'_{vet} = -j \begin{bmatrix} 0.4115 & 0.2623 & 0.1492 & 0.1492 & 0.1492 & 0.1492 \\ 0.2623 & 0.3183 & -0.0559 & -0.0559 & -0.0559 & -0.0559 \\ 0.1492 & -0.0559 & 0.2051 & 0.2051 & 0.2051 & 0.2051 \\ 0.1492 & -0.0559 & 0.2051 & 0.2051 & 0.2051 & 0.2051 \\ 0.1492 & -0.0559 & 0.2051 & 0.2051 & 0.2051 & 0.2051 \\ 0.1492 & -0.0559 & 0.2051 & 0.2051 & 0.2051 & 0.2051 \end{bmatrix} \begin{bmatrix} 0 \\ 0 \\ 0 \\ -0.3458 \\ 0 \\ 0 \end{bmatrix} = j \begin{bmatrix} 0.0516 \\ -0.0193 \\ 0.0709 \\ 0.0709 \\ 0.0709 \\ 0.0709 \end{bmatrix}$$

უკუ მიმდევრობის სქემის პარამეტრების მიხედვით, ვპოულობთ უკუ მიმდევრობის დენებს

$$I''_{vet} = -j \begin{bmatrix} 1.0612 & 0.7464 & 0.3147 & 0.3147 & 0.3147 & 0.3147 \\ 0.7464 & 0.9487 & -0.2023 & -0.2023 & -0.2023 & -0.2023 \\ 0.3147 & -0.2023 & 0.5171 & 0.5171 & 0.5171 & 0.5171 \\ 0.3147 & -0.2023 & 0.5171 & 0.5171 & 0.5171 & 0.5171 \\ 0.3147 & -0.2023 & 0.5171 & 0.5171 & 0.5171 & 0.5171 \\ 0.3147 & -0.2023 & 0.5171 & 0.5171 & 0.5171 & 0.5171 \end{bmatrix} \begin{bmatrix} 0 \\ 0 \\ 0 \\ -0.3458 \\ 0 \\ 0 \end{bmatrix} = j \begin{bmatrix} 0.1088 \\ -0.0700 \\ 0.1788 \\ 0.1788 \\ 0.1788 \\ 0.1788 \end{bmatrix}$$

რადგანაც აღნიშნულ წრედში ნულოვანი მიმდევრობის დენები უდრის ნულს, დაზიანების ადგილას, მე-4 შტოში პირდაპირი და ნულოვანი მიმდევრობის დენები უნდა იყვნენ ტოლი და საწინააღმდეგოდ მიმართული, რათა დაკმაყოფილდეს ერთფაზა გაწვევების დროს არსებული პირობა (27). მართლაც,

$$I'_4 = I_4^N - U'_4 Y'_{44} = -j0.2491 - (-j0.0709) = -j0.178$$

$$I''_4 = -(-j0.1788) = j0.178$$

განვსაზღვროთ A ფაზის დენები მოცემული სქემის ყველა შტოში:

$$I_A = I^N - I'_{vet} - I''_{vet} = j \begin{bmatrix} 0.6873 \\ 0.4381 \\ 0.2492 \\ 0.2492 \\ 0.2492 \\ 0.2492 \end{bmatrix} + j \begin{bmatrix} 0.0516 \\ -0.0193 \\ 0.0709 \\ 0.0709 \\ 0.0709 \\ 0.0709 \end{bmatrix} + j \begin{bmatrix} 0.1088 \\ -0.0700 \\ 0.1788 \\ 0.1788 \\ 0.1788 \\ 0.1788 \end{bmatrix} = j \begin{bmatrix} -0.527 \\ -0.527 \\ 0 \\ 0 \\ 0 \\ 0 \end{bmatrix}$$

დაზიანების ადგილას ძაბვა იქნება: $U_4^A = 3U'_4 = 3 * 0.3455 = 1.0365$,

ორი ფაზის გაწვევების შემთხვევაში ავარიული ძაბვების გასაანგარიშებელი ფორმულები (34), (35) ნულოვანი დენების არარსებობის პირობებში, იღებენ სახეს:

$$\dot{U}' = \frac{I^N}{Y'}, \quad \dot{U}_B^F = \dot{U}'_A (a^2 - 1), \quad \dot{U}_C^F = \dot{U}'_A (a - 1), \quad (36)$$

ამგვარად, ჩვენი მაგალითის შემთხვევაში ანგარიშს ვაწარმოებთ მხოლოდ პირდაპირი მიმდევრობის სქემის პარამეტრების მიხედვით. რადგანაც დენი ინდუქტიურ წრედებში ჩამორჩება ძაბვას 90° -ით, მისი მნიშვნელობა იქნება: $I_4 = -j0.2497$. ხოლო მე-4 შტოს საკუთარი გამტარობა - $Y'_{44} = 0 - j0.2051$. (36) ფორმულების გამოყენებით ვღებულობთ ძაბვების მნიშვნელობებს (ფარდობით ერთეულებში) დაზიანების ადგილას:

$$\dot{U}'_A = -\frac{j0.2492}{-j0.2051} = 1.215$$

$$\dot{U}_B^F = 1.215(-1.5 - j0.866) = -1.822 - j1.0522 \quad (37)$$

$$\dot{U}_C^F = 1.215(-1.5 + j0.866) = -1.822 + j1.0522 \quad (38)$$

თავი VI

6.1. გრძივი ასიმეტრიული რეჟიმების გაანგარიშება დაზიანებული ფაზის პარამეტრების მიხედვით

განვიხილოთ ფაზების გაწვევების დროს ელექტრული რეჟიმის გაანგარიშება არა განსაკუთრებული, არამედ დაზიანებული ფაზების შესაბამისი აქტიური პარამეტრების სიმეტრიული შემდგენების საშუალებით. (იგულისხმება, რომ ერთი შტოს ორი ფაზის გაწვევება არის ორი ერთდროული ერთფაზა გაწვევების სუპერპოზიცია).

ერთფაზა დაზიანებების (ფაზების გაწვევების), სასახლერო პირობები მოსახერხებელია უნიფიცირებული განტოლებების მისაღებად. ამიტომ წარმოდგენილი მეთოდის თანახმად, ყველა სახის დაზიანებას განვიხილავთ როგორც ერთფაზა ავარიული რეჟიმების ზედღებას (დამატებითი შემზღუდავი პირობების გათვალისწინებით), მაგ. ორი ფაზის გაწვევებას - როგორც ორ ერთფაზა გაწვევებას, სამი ფაზის - როგორც სამ ერთფაზა გაწვევებას. ამგვარად, ასეთი მიდგომა საშუალებას იძლევა წრფივი განტოლებებით აღიწეროს ავარიული რეჟიმი ერთდროული სიმეტრიული და არასიმეტრიული დაზიანების დროს და გრძივი ავარიების ანალიზის საშუალებები შეუზღუდავი გახადოს. ერთი ფაზის გაწვევების შემთხვევაში ვიყენებთ ავარიული რეჟიმების აღმწერ ძირითად განტოლებებს (24) და აღნიშნული დაზიანების სასახლერო პირობებს (27).

ერთჯერადი დაზიანების შემთხვევაში, დაზიანების ადგილას პირდაპირი, უკუ და ნულოვანი მიმდევრობის დენებისა და ძაბვების მნიშვნელობა თითოეული მიმდევრობის სქემის მიხედვით არის:

$$\dot{U}'_A = \dot{U}''_A = \dot{U}^0_A = \frac{1}{3} \dot{U}_A \quad (39)$$

$$\text{და რადგანაც } \dot{I}'_A = 0, \quad \dot{I}''_A + \dot{I}'''_A + \dot{I}^0_A = 0 \quad (40)$$

(24) განტოლებების აჯამვა (39) და (40) პირობების გათვალისწინებით გვაძლევს: $\dot{U}'_A = \frac{I^N}{Y' + Y'' + Y^0}$ (41).

ხოლო ფაზური ძაბვა დაზიანების ადგილას იქნება $\dot{U}_A = 3\dot{U}'_A$.

რაკი პირდაპირი მიმდევრობის დენები ცირკულირებენ მხოლოდ პირდაპირი მიმდევრობის სქემაში, უკუ მიმდევრობის დენები – უკუ მიმდევრობის სქემაში და ნულოვანი მიმდევრობის, შესაბამისად – ნულოვანი მიმდევრობის ქსელში და ამ ქსელებში დამყარებული ელექტრული რეჟიმები სიმეტრიულია, განტოლებებს ვწერთ მხოლოდ ერთი ფაზისათვის. თუ სხვადასხვა ადგილას მომხდარი დაზიანება ერთსახელა ფაზებშია, ე.ი ძაბვის წყაროები ჩასმულია ერთსახელა ფაზებში, მათი ურთიერთდამოკიდებულების განტოლებები დაიწერება ისევე, როგორც სიმეტრიული რეჟიმების დროს.

თუ დაზიანება სხვადასხვა ფაზებშია მომხდარი, მაშინ ყველა დაზიანების ადგილის აქტიური პარამეტრიც უნდა გამოვსახოთ იმ ფაზის მიხედვით, რომელ ფაზაშიც არის დაზიანება. მაგ. თუ დაზიანებას აქვს ადგილი i – ური შტოს B ფაზაში და განტოლება იწერება ამ შტოსათვის, ყველა სხვა დაზიანების ამსახველი ძაბვები გამოისახება შესაბამისი შტოს B ფაზის ძაბვისა და ვექტორთა ძერის ოპერატორის a^{j120} –ის საშუალებით.

პირდაპირი და უკუ მიმდევრობის ქსელები ქმნიან სიმეტრიულ სამფაზა ქსელებს, სადაც ადგილი აქვს სამივე ფაზის გაწყვეტას, ნულოვანი მიმდევრობის ქსელში კი გვაქვს ერთფაზა დენები, რომლებიც გადიან ფაზებში და ბრუნდებიან მიწით. განვიხილოთ შემთხვევა, როდესაც i – ურ შტოში გაწყვეტილია ფაზა B , ხოლო j – ში - ფაზა C . განტოლებათა სისტემა შევადგინოთ ავარიული რეჟიმის აღმწერი ძირითადი განტოლებების (24) მიხედვით.

i – ური შტოს განტოლება სამივე მიმდევრობის ქსელში იქნება:

$$\left. \begin{aligned} Y'_{ii} \dot{U}'_i + Y'_{ij} a \dot{U}'_j &= I'_{iB} - I'_i = a^2 I'_{iA} - I'_i \\ Y''_{ii} \dot{U}''_i + Y''_{ij} a^2 \dot{U}'_j &= -I''_i \\ Y^0_{ii} \dot{U}^0_i + Y^0_{ij} \dot{U}^0_j &= -I^0_i \end{aligned} \right\} (42)$$

ასევე j – ური შტოსათვის გვექნება:

$$\left. \begin{aligned} Y'_{ji} a^2 \dot{U}'_i + y'_{jj} \dot{U}'_j &= I'_{jC} - I'_j = a I'_{jA} - I'_j \\ Y''_{ji} a \dot{U}''_i + Y''_{jj} \dot{U}''_j &= -I''_j \\ Y^0_{ji} \dot{U}^0_i + Y^0_{jj} \dot{U}^0_j &= -I^0_j \end{aligned} \right\} (43)$$

შეგვიხსნათ (42) და (43) განტოლებები (39) და (40) პირობების გათვალისწინებით, მივიღებთ:

$$\left. \begin{aligned} (Y'_{ii} + Y''_{ii} + Y^0_{ii})\dot{U}'_i + (aY'_{ij} + a^2Y''_{ij} + Y^0_{ij})\dot{U}'_j &= a^2I_{iA} \\ (a^2Y'_{ji} + aY''_{ji} + Y^0_{ji})\dot{U}'_i + (Y'_{jj} + Y''_{jj} + Y^0_{jj})\dot{U}'_j &= aI_{jA} \end{aligned} \right\} (45)$$

ანგარიშების უნიფიცირების მიზნით, ყველა ხაზის ორი და სამი ფაზის გაწყვეტა, წარმოადგინეთ, როგორც ფიქტიურ ხაზებში ერთფაზა გაწყვეტების დროს მიღებული ელექტრული რეჟიმების ზედდება დამატებითი პირობის გათვალისწინებით, რაც გულისხმობს იმ ფიქტიური ხაზების შერწყმას. შერწყმის შემთხვევაში ფიქტიური ხაზების საკუთარი და ურთიერთგამტარობა ერთმანეთის ტოლია და ეს პირობა დაცულია სამივე მიმდევრობის სქემაში, რაც ასახულია (46)-ში

$$\left. \begin{aligned} (Y'_{ii} + Y''_{ii} + Y^0_{ii})U''_{iB} + (aY'_{ii} + a^2Y''_{ii} + Y^0_{ii})U''_{iC} &= a^2I_{iA} \\ (a^2Y'_{ii} + aY''_{ii} + Y^0_{ii})U''_{iB} + (Y'_{ii} + Y''_{ii} + Y^0_{ii})U''_{iC} &= aI_{iA} \end{aligned} \right\} (46)$$

მიღებული განტოლებების ამონახსნის გასამმაგებელი მნიშვნელობა წარმოადგენს i-ურ შტოში ძაბვებს B და C ფაზებში გაწყვეტის ადგილას.

ნახ.2-ზე წარმოდგენილი სქემისათვის განვიხილოთ მე-4 ხაზის B და C ფაზების გაწყვეტის შედეგად მიღებული ავარიული რეჟიმის შესაბამისი განტოლებები:

$$\left. \begin{aligned} (Y'_{44} + Y''_{44})U'_{4B} + (aY'_{44} + a^2Y''_{44})U'_{4C} &= a^2I_{4A} \\ (a^2Y'_{44} + aY''_{44})U'_{4B} + (Y'_{44} + Y''_{44})U'_{4C} &= aI_{4A} \end{aligned} \right\} (47)$$

მოცემული სქემის პარამეტრების მიხედვით (47) განტოლება იღებს სახეს:

$$\begin{bmatrix} 0 - j0.7221 & -0.2701 + j0.3610 \\ 0.2701 + j0.3610 & 0 - j0.7221 \end{bmatrix} \begin{bmatrix} \dot{U}'_{4B} \\ \dot{U}'_{4C} \end{bmatrix} = \begin{bmatrix} -0.2158 + j0.1246 \\ 0.2158 + j0.1246 \end{bmatrix} (48)$$

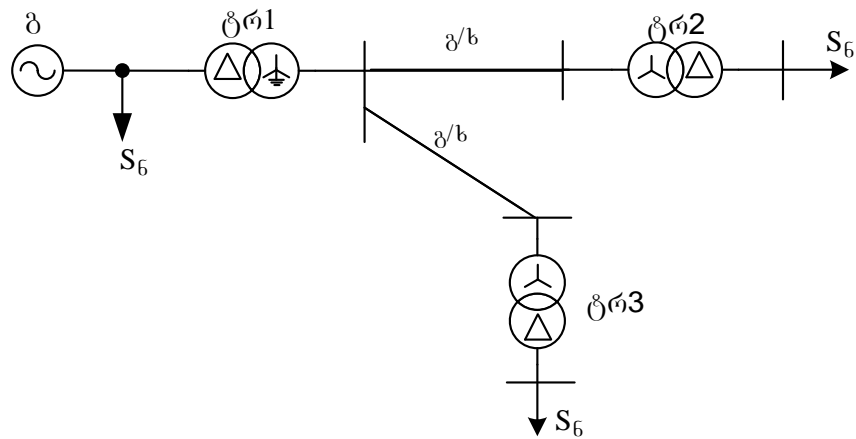
ამონახსნი იქნება:
$$U' = \begin{bmatrix} -0.6073 - j0.3507 \\ -0.6073 + j0.3507 \end{bmatrix}.$$

(48) განტოლების ამონახსნის გასამმაგებელი მნიშვნელობები წარმოადგენს ძაბვებს დაზიანებული მე-4 ხაზის B და C ფაზების გაწყვეტის ადგილას.

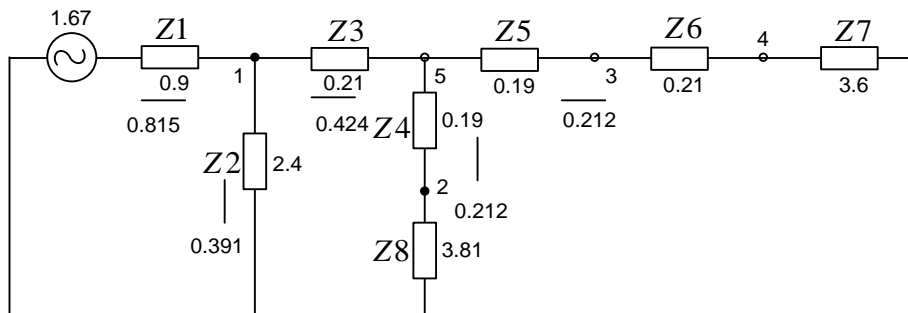
$$\dot{U}_f = \begin{bmatrix} -1.8222 - j1.0521 \\ -1.8222 + j1.0521 \end{bmatrix}$$

სიმეტრიული ავარიული რეჟიმი, მიღებული i ხაზის ყველა ფაზის გაწყვეტის შედეგად, შეიძლება განვიხილოთ როგორც სამი არასიმეტრიული რეჟიმის ზედდება, თითოეული მიღებული ერთი ფაზის გაწყვეტის შედეგად, ანუ i, j, k შტოებში სხვადასხვა (A,B,C) ფაზების გაწყვეტით მიღებული რეჟიმების ზედდება აღნიშნული შტოების შერწყმის პირობის გათვალისწინებით.

მაგალითისათვის განვიხილოთ სამი ფაზის გაწყვეტა მეოთხე შტოში (ნახ. 3ა). ანგარიშები განხორციელებულია მოცემული მეთოდით. პირდაპირი (უკუ) მიმდევრობის ჩანაცვლების სქემა წარმოდგენილია ნახ.3ბ. სქემის პარამეტრები მოცემულია ფარდობით ერთეულებში.



ა)



ბ)

ნახ.3 ა, ბ.

განხილული მაგალითისათვის ნულოვანი მიმდევრობის დენები არ იარსებებს. არასიმეტრიული წყვეტების ნებისმიერი კომბინაციის ანგარიში იწარმოება პირდაპირი და უკუ მიმდევრობის სქემების განზოგადოებული პარამეტრებით, Y' და Y'' მატრიცის ელემენტებით. ავარიამდელი რეჟიმის აქტიური პარამეტრები დატანილია სქემაზე ნახ.3.3 განზოგადებული პარამეტრები შეირჩევა Y' და Y'' მატრიცებიდან. რადგან ვთვლით, რომ ქსელის აქტიური წინაღობები ნულის ტოლია და გვაქვს მხოლოდ ინდუქტიობა, მეოთხე შტოსათვის მივიღებთ: $Y_{44}' = 0 - j0,2123$, $Y_{44}'' = 0 - j0,5516$

გაწვევტამდე მეოთხე შტოს ფაზებში დენების მნიშვნელობა იყო:

$$i_A = 0 - j0,212; \quad i_B = a^2 i_A = -0,1836 + j0,106; \quad i_C = -a i_A = 0,1836 + j0,106$$

წარმოდგენილი მეთოდიკის თანახმად სამი ფაზის გაწვევტა წარმოდგენილია როგორც სამი ერთფაზა წყვეტის კერძო შემთხვევა. ეს გვაძლევს საშუალებას შევიმუშაოთ საერთო მიდგომა ქსელის ნებისმიერ შტოში ფაზების ერთდროული სიმეტრიული და არასიმეტრიული გაწვევტების ანგარიშისას.

განვიხილოთ მეხუთე შტოს A ფაზის წყვეტა მეოთხე შტოში სამფაზა წყვეტის დროს. ამისათვის ვირჩევთ აღნიშნული შტოების საკუთარ და ურთიერთგამტარობებს და ანგარიშებს გაწარმოებთ ფორმულებით, რომლებიც განსაზღვრავს კოეფიციენტებს ფაზების თანხვედრისას, ჩამორჩენისას და წინსწრებისას.

$$Y_1 = \begin{bmatrix} Y_{44}' & Y_{45}' \\ Y_{54}' & Y_{55}' \end{bmatrix} = \begin{bmatrix} 0 - j0,2120 & 0 + j0,0377 \\ 0 + j0,1381 & 0 - j0,2120 \end{bmatrix},$$

$$Y_2 = \begin{bmatrix} Y_{44}'' & Y_{45}'' \\ Y_{54}'' & Y_{55}'' \end{bmatrix} = \begin{bmatrix} 0 - j0,5520 & 0 + j0,1381 \\ 0 + j0,1758 & 0 - j0,5520 \end{bmatrix}.$$

თანხვედრი ფაზებისთვის გვექნება:

$$Y_{თანხ} = Y_1 + Y_2 = \begin{bmatrix} 0 - j0,7640 & 0 + j0,1758 \\ 0 + j0,1758 & 0 - j0,7640 \end{bmatrix},$$

ჩამორჩენილი ფაზისთვის გვექნება

$$Y_{ჩამორჩ} = aY_1 + a^2Y_2 = \begin{bmatrix} -0,2944 + j0,3820 & 0,0869 - j0,0879 \\ 0,0869 - j0,0879 & -0,2944 + j0,3820 \end{bmatrix}$$

ხოლო წინსწრები ფაზისთვის გვექნება:

$$Y_{წინმხწერ} = a^2 Y_1 + a Y_2 = \begin{bmatrix} 0,2944 + j0,3820 & -0,0869 - j0,0879 \\ -0,0869 - j0,0879 & 0,2944 + j0,3820 \end{bmatrix}.$$

განტოლება, რომელიც ასახავს ავარიულ რეჟიმს, მეხუთე შტოში მხოლოდ A ფაზისა და მეოთხე შტოში სამივე ფაზის გაწვევების დროს მიიღებს სახეს:

$$\begin{bmatrix} (y'_{44} + y''_{44}) & (ay'_{44} + a^2 y''_{44}) & (a^2 y'_{44} + ay''_{44}) & (y'_{45} + y''_{45}) \\ (a^2 y'_{44} + ay''_{44}) & (y'_{44} + y''_{44}) & (ay'_{44} + a^2 y''_{44}) & (ay'_{45} + a^2 y''_{45}) \\ (ay'_{44} + a^2 y''_{44}) & (a^2 y'_{44} + ay''_{44}) & (y'_{44} + y''_{44}) & (a^2 y'_{45} + ay''_{45}) \\ (y'_{54} + y''_{54}) & (ay'_{54} + a^2 y''_{54}) & (a^2 y'_{54} + ay''_{54}) & (y'_{55} + y''_{55}) \end{bmatrix} \begin{bmatrix} u'_{4A} \\ u'_{4B} \\ u'_{4C} \\ u'_{5A} \end{bmatrix} = \begin{bmatrix} i_{4A} \\ a^2 i_{4A} \\ ai_{4A} \\ i_{5A} \end{bmatrix}$$

თანმხვედრ, ჩამორჩენილ და წინმსწრები ფაზებისათვის მიღებულ გამოსახულებებში გამტარობების მნიშვნელობების ჩასმისას მივიღებთ განტოლებას,

$$\text{რომლის ამონახსნიც იქნება: } U_{\text{შტ}} = \begin{bmatrix} u'_{4A} \\ u'_{4B} \\ u'_{4C} \\ u'_{5A} \end{bmatrix} = \begin{bmatrix} 0,3824 - j0 \\ -0,1913 - j0,2812 \\ -0,1912 + j0,2813 \\ 0,3455 - j0 \end{bmatrix}$$

მიღებული მნიშვნელობები წარმოადგენენ მეოთხე და მეხუთე შტოებში ფაზების გაწვევებისა და ძაბვების პირდაპირი მიმდევრობის მნიშვნელობებს.

თუ მოვახდენთ მეხუთე შტოს A ფაზის გაწვევებისას ავარიული პარამეტრების გამოთვლას (არ იარსებებს მეოთხე შტო სამივე ფაზის გაწვევების გამო) სქემის ახალი კონფიგურაციისათვის, მივიღებთ: $u'_{5A} = 0,3455 - j0$, რაც ემთხვევა ზემოთ მიღებულ მნიშვნელობას.

დასკვნა

ნორმალური რეჟიმის გაანგარიშებას განსაკუთრებული მნიშვნელობა ენიჭება იმ გარემოებების გამო, რომ ამ ანგარიშის შედეგები აუცილებელია არა მარტო ექსპლუატაციის პროცესისათვის, არამედ აუცილებელია სხვადასხვა ამოცანის ამოხსნის დროსაც. ენერგოსისტემის ნორმალურად ფუნქციონირებისათვის ასევე აუცილებელია ავარიული რეჟიმებისა და დამყარებული არასრულფაზა რეჟიმების პარამეტრების გაანგარიშება და ანალიზი. დამყარებული არასრულფაზა რეჟიმების განხილვას განსაკუთრებული მნიშვნელობა ენიჭება იმ გარემოებების გამო, რომ ენერგომომარაგების საიმედოობის უზრუნველსაყოფად დასაშვებია ხანგრძლივი დროით ასეთი რეჟიმების არსებობა.

განსაკუთრებული ყურადღება აქვს დათმობილი განზოგადებულპარამეტრებიანი მატრიცული განტოლებებით სისტემის მდგომარეობის აღწერას და ამ განტოლებების გამოყენებას როგორც ნორმალური ასევე ავარიული რეჟიმების პარამეტრების გაანგარიშების დროს.

კვლევის მიზანს წარმოადგენდა მეთოდის დამუშავება, რომელიც იძლევა ავარიული პარამეტრების გაანგარიშების საშუალებას ნებისმიერი სახისა და რაოდენობის გრძივი დაზიანების დროს.

ელექტრული ქსელის ელექტრული რეჟიმების პარამეტრების გაანგარიშება და ანალიზი წარმოებს ჩანაცვლების სქემების მიხედვით. სქემის ტოპოლოგია აისახება ინციდენტის I და II მატრიცებით, რომლებიც თავის მხრივ აისახებიან სქემის პასიური პარამეტრების ამსახველ მატრიცებში.

შემოთავაზებული უნიფიცირებული მეთოდის საფუძველზე შესაძლებელია შესრულდეს რთული ავარიული რეჟიმების გაანგარიშება. არასიმეტრიული დაზიანებების შემთხვევაში, სიმეტრიული სისტემებისათვის ჩამოყალიბებული თეორია გავრცელებულია ავარიული რეჟიმების სიმეტრიულ მდგენელებზეც. როგორც ცნობილია, არასიმეტრიული დაზიანებების ანალიზი ეყრდნობა სიმეტრიულ მდგენელთა მეთოდს, რომლის არსი მდგომარეობს არასიმეტრიული რეჟიმის დაშლაში სამ სიმეტრიულ რეჟიმად, რათა შემდგომ თითოეული მიმდევრობის სქემაში გამოყენებული იქნეს ყველა ის მეთოდი, რომელიც სამართლიანია სიმეტრიული

სისტემებისათვის. კავშირი მიმდევრობებს შორის მყარდება ავარიის ადგილას იმ სასაზღვრო პირობების მიხედვით, რომელიც ახასიათებს ამა თუ იმ დაზიანებას.

ერთფაზა დაზიანებების სასაზღვრო პირობები მოსახერხებელია უნიფიცირებული განტოლებების მისაღებად. ამიტომ წარმოდგენილი მეთოდის თანახმად, ყველა სახის დაზიანება განხილულია როგორც ერთფაზა ავარიული რეჟიმების ზედდება (დამატებითი შემზღუდავი პირობების გათვალისწინებით). გადამცემი ხაზის სამივე ფაზის გაწყვეტა წარმოიგინება როგორც სამი ერთფაზა გაწყვეტის შედეგად მიღებული რეჟიმის ზედდება (ასევე განხილულია ორი ფაზის გაწყვეტაც).

ასეთი მიდგომა წარმოადგენს მეცნიერულ სიახლეს. იგი საშუალებას იძლევა წრფივი უნიფიცირებული განტოლებებით აღიწეროს ავარიული რეჟიმი ერთდროული სიმეტრიული და ნებისმიერი სახის არასიმეტრიული დაზიანების დროს. ავარიების ანალიზის საშუალებები კი შეუზღუდავი გახადოს. განტოლებების კოეფიციენტები, ანუ შტოების საკუთარი და ურთიერთგამტარობები, გათვლილი პირდაპირი, უკუ და ნულოვანი მიმდევრობის სქემებისათვის, წარმოდგენილი მეთოდის თანახმად, უცვლელი რჩებიან ავარიების ნებისმიერი რაოდენობისა და კომბინაციების შემთხვევაში, რადგანაც ავარიული რეჟიმი მოდელირებულია ნულოვანი წინაღობის მქონე ძაბვის წყაროებით. წარმოდგენილი მეთოდისა და პროგრამა MATLAB-ის საშუალებით ჩატარებული ანგარიშების საფუძველზე შექმნილია მათემატიკური მოდელი.

გამოქვეყნებული პუბლიკაციები

1. ნიშნიანიძე ო. ახალაძე ვ. “არასრულფაზოვანი რეჟიმების ამსახველი განტოლებები” “ენერჯია” N1(57), 2011.
2. თურქია ნ. ნიშნიანიძე ო. ვახტანგაძე გ. “ავარიული ძაბვების განსაზღვრა ფაზების გაწყვეტის შემთხვევაში”. “ენერჯია” N3(59), 2011.
3. Туркия Н. Нишнианидзе О. Расчеты аварийных параметров при одновременных разрывах фаз линий электрических систем. “энергия” №2 (62) 2012