

ჟურნალ “ენერგია” – ს რედაქციაში სპეციალურ თემატურ გამოშვებაში „ენერგეტიკის თანამედროვე პრობლემები და მათი გადაწყვეტის გზები“ გამოქვეყნებისათვის წარსადგენი ნაშრომის გაფორმების წესები

რედაქციაში ნაშრომი შეიძლება წარმოდგენილი იქნეს *ქართულ, ინგლისურ ან რუსულ ენაზე*. ნაშრომის მოცულობა არ უნდა აღემატებოდეს A4 ფორმატის (297x210 მმ) 4–6 გვერდის.

რედაქციაში წარსადგენი ნაშრომი უნდა იყოს შესრულებული ტექსტურ რედაქტორში MS Word-ში, .docx (.doc) ფორმატში. შრიფტები: ქართული – Sylfaen, ინგლისური და რუსული – Times New Roman. დოკუმენტის მინდორი: ზედა – 25 მმ, ქვედა – 25 მმ, მარჯვნივ – 20 მმ, მარცხნივ – 20 მმ. ტექსტის გადატანა განხორციელდეს ავტომატურად.

ნაშრომის სტრუქტურა

პირველ სტრიქონზე :

მითითებული უნდა იყოს უდკ (საერთაშორისო უნივერსალური დეციმალური კლასიფიკაცია)

შრიფტები: ქართული - Sylfaen, ინგლისური და რუსული - Times New Roman. ზომა - 11. ტექსტი სწორდება გვერდის მარცხენა მხარეზე.

ერთი სტრიქონის გამოტოვებით:

მითითებული უნდა იყოს ავტორის სახელი, გვარი და სამეცნიერო ხარისხი.

ორი და მეტი ავტორის შემთხვევაში ყოველი ავტორი უნდა აიკრიფოს ახალ სტრიქონზე.

შრიფტები: ქართული - Sylfaen, ინგლისური და რუსული - Times New Roman. ზომა - 10. ინტერვალი - 1. ტექსტი სწორდება გვერდის მარცხენა მხარეზე. (გვარი და სახელი - მუქად).

ერთი სტრიქონის გამოტოვებით:

ქართულ, რუსულ და ინგლისურ ენებზე სტატიის დასახელება.

შრიფტები: ქართული - Sylfaen, ინგლისური და რუსული - Times New Roman. ზომა - 11. ტექსტი სწორდება გვერდის შუაში (მუქად). პირველი იწერება სტატიის ენაზე. არაქართულ ენოვან სტატიებში ქართული იწერება მეორე.

შემდეგ სტრიქონზე:

ანოტაცია: ქართულ, რუსულ და ინგლისურ ენებზე. მოცულობა არ უნდა აღემატებოდეს 500 სიმბოლოს.

შრიფტები: ქართული - Sylfaen, ინგლისური და რუსული - Times New Roman. ზომა - 10. ინტერვალი - 1. ტექსტი სწორდება გვერდის სიგანეზე. (“ანოტაცია” - მუქად).

შემდეგ სტრიქონზე:

საკვანძო სიტყვები: ქართულ, რუსულ და ინგლისურ ენებზე. უნდა იყოს 4-5 საკვანძო სიტყვა (სიტყვათშეთანხმება დასაშვებია არა უმეტეს ორი სიტყვისა).

შრიფტები: ქართული - Sylfaen, ინგლისური და რუსული - Times New Roman. ზომა - 10. ინტერვალი - 1. ტექსტი სწორდება გვერდის სიგანეზე. (“საკვანძო სიტყვები”- მუქად). პირველი იწერება ანოტაცია და საკვანძო სიტყვები სტატიის ენაზე. არაქართულ სტატიებში ქართული ანოტაცია და საკვანძო სიტყვები იწერება მეორე.

მაგალითად:

უდკ 621 311

*ბადურ ჭუნაშვილი, ტექნ მეცნ. დოქტორი,
ალექსანდრე პეტროსიანი, აკადემ. დოქტორი,
არჩილ გვიმრაძე, დოქტორანტი*

ელექტრონომინარებლების მიერ ქსელში წარმოქმნილი ძაბვის მაღალი სიხშირის ჰარმონიკების სიმეტრიულობის გამოკვლევა

ანოტაცია. ჩატარებული ექსპერიმენტული გამოკვლევებით მიღებული შედეგების საფუძველზე დასაბუთებულია, რომ ელექტრომომხმარებლის დატვირთვის დენის შედეგად ქსელში წარმოქმნილი ძაბვის მაღალი რიგის ჰარმონიკების სპექტრის ყოველი სიხშირე მკვეთრად გამოხატული ასიმეტრიულობით ხასიათდება და საჭიროა იგი გათვალისწინებულ იქნას ფილტრების შეერთების სქემების შედგენისას.

საკვანძო სიტყვები: მართვის სისტემა, შემზღუდავი მოწყობილობა, ჰარმონიკები, მაღალი სიხშირის, სამფაზა, ელექტრორკალური ღუმელი.

Бадур Чунашвили, док. техн. наук
Александр Петросян, акад. доктор
Арчил Гвимрадзе, докторант

Исследование симметрии высокочастотных гармоник, генерируемых потребителями электроэнергии в сети

Аннотация. По результатам экспериментальных исследований обосновано, что каждая частота спектра гармоник высокого порядка, генерируемая токовой нагрузкой в сети, характеризуется выраженной асимметрией и требует учета при составлении схем подключения фильтров.

Ключевые слова: система управления, устройства ограничения, гармоники высшего порядка, трёхфазная электродуговая печь.

Badur Tchunashvili, Doctor of Science
Alexander Petrosyan, PhD
Archil Gvimradze, doctoral student

Research and estimation of Asymmetric quality of reactive tension generated by Energy Consumers

Summary. Based on the results of experimental research conducted on the stand called “Control and Accounting of electric energy quality indices” we can substantiate that higher order harmonics generated in the network show sharply asymmetric range of the frequency when the load of power consumed by customer is increased and its essential to be considered while drawing up filter merging schemes

Keywords: control system, limiting devices, higher order harmonics, three-phase electric arc furnace.

სტატიის ტექსტი იწერება ორ სვეტად

ტექსტში უნდა გამოიკვეთოს ცალკეული ნაწილები. მაგალითად: შესავალი, სამუშაოს მიზანი, თემატური ნაწილი, დასკვნები, გამოყენებული ლიტერატურის ჩამონათვალი და გამოყენებული ლიტერატურის ჩამონათვალი ინგლისურ ენაზე (ტრანსლიტერაცია).

შრიფტები: ქართული - Sylfaen, ინგლისური და რუსული - Times New Roman. ზომა - 10. ინტერვალი - 1. აბზაცის დაშორება - 0,75. ტექსტი სწორდება სვეტის სიგანეზე. დანაყოფების დასახელება მუქად.

ფორმულები უნდა აიკრიბოს რედაქტორში: Microsoft Equation 3.0.

გრაფიკული ნაწილი უნდა შესრულდეს *.jpg ან *.bmp. ფორმატში (300–600dpi). განმარტებითი წარწერა გრაფიკულ ნაწილს მიეთითოს ქვევით – 10 შრიფტით. განმარტებითი წარწერა და ნომერი ცხრილებს მიეთითოს ზევით – 10 შრიფტით.

მაგალითად:

შესავალი. ელექტრომომხმარებლების მიერ ელექტრომომარაგების ქსელში წარმოქმნილი ძაბვის მაღალი სიხშირის ჰარმონიკების ამპლიტუდებს, ქსელის ძალოვანი ელემენტების პარამეტრები და მათში გამავალი დატვირთვის დენის ფორმა განაპირობებს [1]. თავის მხრივ, ელექტრომომხმარებლის დატვირთვის დენის

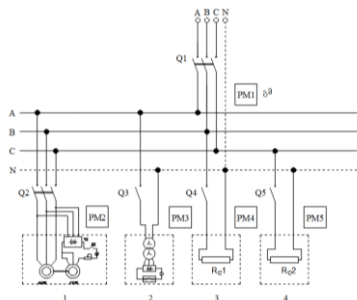
ფორმა დამოკიდებულია მასში გაერთიანებული ცალკეულ ელექტროტექნოლოგიურ დანადგარის (ეტდ) მოქმედების პრინციპით [2].

.....
.....
სამუშაოს მიზანი. სამუშაოს მიზანს წარმოადგენს ელექტრომომარაგების ქსელის

ელემენტებში ელექტრომომხმარებლების დიდი სიმძლავრის ერთფაზა ეტდ-ების მუშაობის რეჟიმების შედეგად, ცალკეულ ფაზებში გამავალი დატვირთვის დენების მრუდის ფორმის დამახინჯების შესწავლა და მათ მიერ ქსელში წარმოქმნილი ძაბვის მაღალი რიგის ჰარმონიკების არასიმეტრიულობის დადგენა და ხარისხის შეფასება.

ქსელში წარმოქმნილი ძაბვის მაღალი რიგის ჰარმონიკების სიმეტრიულობის გამოკვლევა. ელექტრომომხმარებლების ექსპერიმენტული გამოკვლევების ოპტიმალურად წარმართვისათვის მასში გაერთიანებული ეტდ-ბი დავყოთ შემდეგ სამ ძირითად ჯგუფად:

1. ელექტროტექნოლოგიური დანადგარები, რომელთა ძალური ნაწილი აღჭურვილია სამფაზა ლარიონოვის სქემით შესრულებული ტირისტორული გამმართველებით და რომელთა ყოველი ფაზის დატვირთვის დენის მართვა ურთიერთდაკავშირებულ განივ-იმპულსური რეგულირების პრინციპზეა დაფუძნებული (მუდმივი დენის ელექტრორკალური ღუმელები,



ნახ.1. “დამტვირთავი სტენდის” სქემა.

პარამეტრები გამოითვლება ფორმულით:

$$\sin^2 \alpha + \cos^2 \alpha = 1, \quad (1)$$

სადაც α – შედეგები მოცემულია ცხრილ 1 - ში.

ცხრილი 1.

#	საკვლევი პარამეტრი	შედეგი
1	ქსელის ძაბვა	380 ვ.
2	დატვირთვის დენი	1500 ა.
3	სიმძლავრის კოეფიციენტი	0,96

სტატიის ბოლოს უნდა იყოს მითითებული ინფორმაცია ავტორების შესახებ სამივე ენაზე. (სახელი, გვარი, სამეცნიერო ან აკადემიური ხარისხი, თანამდებობა, ორგანიზაცია, ქალაქი, ქვეყანა, ელექტრონული ფოსტის მისამართი.

შრიფტები: ქართული - Sylfaen, ინგლისური და რუსული - Times New Roman. ზომა - 10. ინტერვალი - 1. აბზაცის დაშორება - 0,75. ტექსტი სწორდება სვეტის სიგანეზე. დანაყოფების დასახელება მუქად.

დასკვნები.

1. დასაბუთებულია, რომ ელექტრომომხმარებლის დატვირთვის დენის შედეგად ქსელში წარმოქმნილი ძაბვის მაღალი რიგის ჰარმონიკების სპექტრის ყოველი სიხშირის ჰარმონიკები მკვეთრად გამოხატული ასიმეტრიულობით ხასიათდება და საჭიროა, რომ იგი გათვალისწინებულ იქნას ჰარმონიკების ჩამხშობი ფილტრების შეერთების სქემების შედგენისა და პარამეტრების განსაზღვრისას.

2.

გამოყენებული ლიტერატურა.

1. Вагин Г.Я., Севостьянов А.А. Электромагнитная совместимость в электроэнергетике: учебник для вузов. Нижний Новгород: НГТУ, 2004. 214с.
 2. Yacamini Y. Power Systems Harmonics. – Part 3: Problems Caused by Distorted Supplies/ Power Engineering Journal. October 1995, pp. 233-238.
 3. ჭუნაშვილი ბ., კობალია მ. პეტროსიანი ა., შამფრიანი ნ. ელექტრომომარაგების სისტემის დატვირთვის ფიზიკური მოდელის დამუშავება// ენერგეტიკა: რეგიონული პრობლემები და განვითარების პერსპექტივები. ქუთაისი, 2015. #3 გვ. 6-8.

References (transliterated)

1. Vagin G.YA., Sevost'yanov A.A. Elektromagnitnaya sovmestimost' v elektroenergetike: uchebnik dlya vuzov [Electromagnetic compatibility in the electric power industry: university textbook]. Nizhnyj Novgorod: NGTU, 2004. 214 p.
 2. Yacamini Y. Power Systems Harmonics. – Part 3: Problems Caused by Distorted Supplies/ Power Engineering Journal. October 1995, pp. 233-238.
 3. Chunashvili b., qobalia m. petrosiani a., shampriani n. eleqtromomargebis sistemis datvirTvebis fizikuri modelis damushaveba [Development of a physical model of loads of the power supply system]// energetika: regionuli problemebi da ganviTarebis perspeqtivebi. KuTaisi, 2015. #3 gv. 6-8.