



საქართველოს ტექნიკური
უნივერსიტეტი
1922 წლიდან

რევაზ სახვაძე

საქართველოში საჰაეროკოსმოსური
თავდაცვის სისტემის შექმნა,
ორბიტალური კომპლექსის ტაქტიკური და
ტექნიკური პარამეტრების
გაუმჯობესებით

წარმოდგენილია დოქტორის აკადემიური ხარისხის მოსაპოვებლად

სადოქტორო პროგრამა სამხედრო ინჟინერია

შიფრი 1031

საქართველოს ტექნიკური უნივერსიტეტი თბილისი, 1060, საქართველო

2023 წ.

საქართველოს ტექნიკური უნივერსიტეტი

სამშენებლო ფაკულტეტი

ჩვენ, ქვემოთ ხელისმომწერნი ვადასტურებთ, რომ გავეცანით რევაზ სახვაძის მიერ შესრულებულ სადისერტაციო ნაშრომს დასახელებით: საქართველოში საჰაეროკოსმოსური თავდაცვის სისტემის შექმნა, ორბიტალური კომპლექსის ტაქტიკური და ტექნიკური პარამეტრების გაუმჯობესებით და ვაძლევთ რეკომენდაციას საქართველოს ტექნიკური უნივერსიტეტის საინჟინრო, ტექნოლოგიური და საბუნებისმეტყველო საუნივერსიტეტო სადისერტაციო საბჭოში მის განხილვას დოქტორის აკადემიური ხარისხის მოსაპოვებლად.

-----, ----- 2023 წელი

სამეცნიერო ხელმძღვანელები: პროფესორი ელგუჯა მემმარიაშვილი
პროფესორი თამაზ ხმელიძე

რეცენზენტი: _____

რეცენზენტი: _____

საქართველოს ტექნიკური უნივერსიტეტი

2023წ

ავტორი: რევაზ სახვაძე

დასახელება: საქართველოში საჰაეროკოსმოსური თავდაცვის სისტემის შექმნა, ორბიტალური კომპლექსის ტექნიკური და ტექნიკური პარამეტრების გაუმჯობესებით

სადოქტორო პროგრამა: სამხედრო ინჟინერია

ხარისხი: სამხედრო მეცნიერებათა დოქტორი

სხდომა ჩატარდა _____

ინდივიდუალური პიროვნებების ან ინსტიტუტების მიერ ზემომოყვანილი დასახელების დისერტაციის გაცნობის მიზნით მოთხოვნის შემთხვევაში მისი არაკომერციული მიზნებით კოპირებისა და გავრცელების უფლება მინიჭებული აქვს საქართველოს ტექნიკურ უნივერსიტეტს.

ავტორის ხელმოწერა _____

ავტორი ინარჩუნებს დანარჩენ საგამომცემლო უფლებებს და არც მთლიანი ნაშრომის და არც მისი ცალკეული კომპონენტების გადაბეჭდვა ან სხვა რაიმე მეთოდით რეპროდუქცია დაუშვებელია ავტორის წერილობითი ნებართვის გარეშე.

ავტორი ირწმუნება, რომ ნაშრომში გამოყენებული საავტორო უფლებებით დაცულ მასალებზე მიღებულია შესაბამისი ნებართვა (გარდა იმ მცირე ზომის ციტატებისა, რომლებიც მოითხოვენ მხოლოდ სპეციფიურ მიმართებას ლიტერატურის ციტირებაში, როგორც ეს მიღებულია სამეცნიერო ნაშრომების შესრულებისას) და ყველა მათგანზე იღებს პასუხისმგებლობას.

რეზიუმე

ბოლო ხუთი ათწლეულის განმავლობაში კოსმოსურმა სააგენტოებმა ათასობით კოსმოსური ხომალდი ან თანამგზავრი გაგზავნა კოსმოსურ სივრცეში. მათი დანიშნულება თუ ფუნქცია განსხვავებული და მრავალმხრივია. სივრცეში თანამგზავრები წინასწარ განსაზღვრულ ორბიტაზე მოძრაობენ. კავშირის დამყარება და ინფორმაციის გაცვლა ხორციელდება ელექტრომაგნიტური ტალღების მეშვეობით. აღნიშნული ინფორმაცია შესაძლებელია იყოს როგორც უმარტივესი რადიო სიგნალი, ასევე ვიზუალური სახის გამოსახულება. მოცემული დარგის სწრაფად განვითარებამ მოიტანა დედამიწის კომბინირებული მეცნიერებების ახალი ეპოქის დაწყება. გალაქტიკიდან დედამიწაზე დაკვირვების გაგრძელება აუცილებელია მომავალში სამეცნიერო, სოციალური, თავდაცვითი და/ან უსაფრთხოების უზრუნველყოფის მიმართულებით გამოწვევების გადასაჭრელად.

დღეისათვის ორბიტული ტიპის გადამცემ მოწყობილობებს გადამწყვეტი როლი გააჩნია მსოფლიო მასშტაბით კავშირგაბმულობის, მონიტორინგის, კვლევისა და დაკვირვების პროცესების უზრუნველყოფაში, როგორც სამოქალაქო, ასევე სამხედრო დანიშნულებით. აღნიშნული სფერო სწრაფად განვითარებადი და როგორც თანამედროვე ინჟინერიაში, ისევე აქაც მთავარ ამოცანას მათი წარმოების ხარჯების, საექსპლუატაციო ვადისა და ტექნიკური პარამეტრების გაუმჯობესება წარმოადგენს. აღნიშნული გადამცემი მოწყობილობების ფორმა უპირველეს ყოვლისა მათი დანიშნულებიდან გამომდინარე არის განპირობებული. შესაბამისად, ნაშრომში შევხებით ტრანსფორმირებადი ტიპის რეფლექტორულ ანტენას და მისი ტექნიკური პარამეტრების გაუმჯობესების საშუალებებს, კერძოდ, ცალკეულ სტრუქტურულ კომპონენტებსა და მათ ცვალებად გეომეტრიას რაც ტრანსფორმირების შესაძლებლობას ანიჭებს კონსტრუქციას.

მოცემული კვლევა მოიცავს ორბიტულ კომპლექსში შემავალი ხელოვნური თანამგზავრის ტექნიკური პარამეტრების გაუმჯობესებასთან დაკავშირებულ ღონისძიებებს. არსებობს საკომუნიკაციო თანამგზავრებისთვის ორი ძირითადი კლასი. ესენია: პასიური და აქტიური. პასიური თანამგზავრები ხასიათდება ბუნებით, მხოლოდ აირეკლოს ელექტრომაგნიტური ტალღები, რომელიც გადაეცემა მიმღებს. ამ ტიპის ანტენებში მიღებული სიგნალი არ ძლიერდება რის გამოც, გადაცემული ენერგიიდან მცირე მინიმალური დასაშვები რაოდენობა აღწევს მიმღებამდე. აქტიური თანამგზავრების შემთხვევაში სიგნალი ძლიერდება მის ხელახლა გადაცემამდე. პასიური თანამგზავრები წარმოადგენენ ისტორიულად პირველი სახის საკომუნიკაციო საშუალებებს. თანამედროვე კავშირგაბმულობის სისტემებში ის ჩანაცვლდა სიგნალის გამრავლების ფუნქციის მატარებელი საკომუნიკაციო საშუალებებით თანამგზავრულ კავშირგაბმულობის სისტემებში აქედან გამომდინარე სადოქტორო ნაშრომი სწორედ ამ მეორე ტიპის თანამგზავრის კონსტრუქციული კვანძების შესწავლას, კვლევას და დაპროექტების პროცესს მოიცავს. აღნიშნული სისტემებისთვის მნიშვნელოვანია მყარი დამჭერი კონსტრუქციების არსებობა, საიდანაც უნდა მოხდეს სიგნალის გამრავლების უზრუნველყოფა.

ტრანსფორმირებადი კონსტრუქცია სტრუქტურაა, რომელსაც შეუძლია შეიცვალოს ფორმა და შესაბამისად - ზომები. ხსენებულ სისტემებს შეუძლიათ გაფართოება და შეკუმშვა გეომეტრიული, მატერიალური და მექანიკური

თვისებების გამო და გვთავაზობენ რეალურად გარდამქმნელი გარემოს შექმნის პოტენციალს. ტრანსფორმირებადი კონსტრუქციების მაგალითებია ქოლგები, ზოგიერთი დამაბული, ასევე ორიგამის ფორმები და მაკრატილის მსგავსი სტრუქტურები. ფორმაცვალებადი კონსტრუქციები ფართოდ გამოიყენება კოსმოსურ ხომალდებზე მზის პანელებისა და მზის იალქნების დასაყენებლად. დიდი ტრანსფორმირებადი კოსმოსური სტრუქტურების ულტრა მსუბუქი კონსტრუქცია კოსმოსური კონცეფციების რეალიზაციის ფუნდამენტური წინაპირობაა. განლაგების ტექნიკის ფუნქციონალურობისა და კონტროლის კონცეფციების შემუშავების გარდა, მცირე წონა და ტექნიკური განხორციელება მნიშვნელოვან როლს თამაშობს მომავალ კვლევით მისიებში. ორბიტალური კოსმოსური ფრენისთვის საჭიროა თანამგზავრის ან კოსმოსური ხომალდის დატვირთვის აჩქარება შესაბამის სიჩქარემდე. სივრცის ვაკუუმში რეაქციის ძალები უზრუნველყოფილი უნდა იყოს მასის განდევნით. კოსმოსური ფრენის ფიზიკაში აჩქარების ციკლები, როგორც წესი, საჭიროა სასურველი ორბიტის მისაღწევად. პროექტის ფარგლებში უნდა მომზადდეს ტრანსფორმირებადი ფორმის კონსტრუქცია. მას უნდა ჰქონდეს შემაერთებელი სახსრები შეზღუდული მოძრაობით და განსაზღვრული თავისუფლების ხარისხით. აქედან გამომდინარე, ინდივიდუალური კომპონენტი, მათი დამაკავშირებელი კვანძების გადაწყვეტა, წარმოების ტექნოლოგია და გამოყენებული მასალების ტიპები მნიშვნელოვანია. მასალების სახეობები პირობითად შეიძლება დაიყოს ორ ჯგუფად: - დასამუშავებელი - როგორცაა ალუმინის ფურცლოვანა, მრგვალი ან ოთხკუთხედი მილი და სხვა ნახევარფაბრიკატები რომელთა საექსპლუატაციო ფორმის მისაღებად საჭიროა გარკვეული სამუშაოს გაწევა; მზა მასალები, როგორცაა ჭანჭიკი, ქანჩი, შუასადები, საკისარი, ტროსი და ა.შ., პირველ შემთხვევაში, საბოლოო ფორმების მისაღწევად, გამოიყენება კონკრეტული დანიშნულების და ტექნიკური პარამეტრების მქონე მანქანა-დანადგარებში, რომელთა შესაძლებლობებიც გათვალისწინებული უნდა იყოს ნახაზის შექმნის ყველა ეტაპზე. მასალათა მეორე ჯგუფი აირჩევა დაპროექტების პროცესში. კვლევის ფარგლებში აქტუალურია კონსტრუქციის მცირე წონა. კოსმოსური რაკეტა მატარებლით ორბიტაზე გაშვებული კოსმოსური აპლიკაციის სტრუქტურული კომპონენტების წონის მინიმიზაციამ შეიძლება დაზოგოს ღირებულება, შეამციროს კოსმოსური შატლების მისიების რაოდენობა.

Abstract

During the last five decades, space agencies have sent thousands of space crafts, space capsules, or satellites to the universe. Their purpose is different. In space, satellites move in a defined orbit. Information is exchanged through electromagnetic waves. This information can be either the simplest radio signal or a visual image. This field is rapidly developing and this development brought about a new age of combined Earth sciences. Earth observation is important to solve future scientific social or defense and security challenges.

Orbit-type transmitters are used worldwide in communication, monitoring, research and observation processes, both for civil and military purposes. The mentioned field is rapidly developing and the main task is to improve their production costs, service life and technical parameters. Shape of the transmission devices is primarily determined by their purpose. Therefore, in the paper, we will discuss the deployable reflector antenna and abilities to improve its technical parameters, construction of support truss and possibility of transformation.

Following topic includes improving the technical parameters of the artificial satellite introduced in the satellite assembly. There are two major classes of communications satellites, passive and active. First type of satellites only reflects the signal coming from the source. Reflected signal is not amplified at the satellite, therefore only a small amount of the transmitted energy reaches the receiver and the signal received on earth is very weak. Active satellites, on the other hand, amplify the received signal before retransmitting it to the receiver on the ground. Passive satellites were the first communications satellites, but are little used now. The ultra-lightweight construction of large, deployable space structures is a fundamental prerequisite for the realization of space concepts. In addition to the functionality of the deployment technique and the development of control concepts, lightweight aspects and their technical implementation play a key role in future research missions. Orbital spaceflight requires lowest figures for payload which have to be accelerated. Following thesis includes the study and design of the structural nodes of this second type of satellite.

Transformable constructions have connection joints with a limited movement and with a defined degree of freedom. Therefore, choosing the individual component, the solution of their connection nodes, the manufacturing technology and the types of materials are very important. Materials which would be used in the assembly can be divided into two groups: Processable (Raw materials) - such as aluminum sheet, round or square tubes and other semi-finished products, which need some machining to get them into functional condition; Finished materials - such as bolts, clamps, gaskets, bearings ropes, etc. In the first case, the machines are used to achieve the final shapes and because of that their physical and mechanical properties must have to be considered at all stages of the drawing, while the second group of materials can be selected during the design process. The small weight of the construction is also important. Minimizing the weight of structural components of the space application launched into orbit in a space shuttle can save cost, reduce the number of space shuttle missions.

შინაარსი

რეზიუმე	4
Abstract	6
შინაარსი.....	7
ცხრილების ნუსხა	9
ნახაზების ნუსხა.....	10
გამოყენებული აბრევიატურების ნუსხა	12
მადლიერების გვერდი	13
შესავალი.....	14
1. ლიტერატურის მიმოხილვა.....	18
1.1 ახალი ჰიბრიდული ტიპის ტრანსფორმირებადი სტრუქტურები	19
1.2 რეფლექტორული ბადის ანტენის დაპროექტება ორმაგი საყრდენით	21
1.3 დიდგაბარიტიანი გასაშლელი რეფლექტორები ტელეკომუნიკაციისა და დაკვირვების აპარატებისათვის	22
1.4 ტრანსფორმირებადი რეფლექტორები მცირეგაბარიტიანი თანამგზავრებისთვის.....	23
1.5 ფორმათა ოპტიმიზაციის მეთოდი დიდგაბარიტიან გასაშლელ რეფლექტორებში.....	24
1.6 მექანიკური საყრდენი სისტემის სტრუქტურა.....	26
1.7 ფორმათა კვლევის მეთოდი რეფლექტორული ანტენის ბადისათვის	27
1.8 ძალთა კოორდინაცია გახსნის პროცესში ტრანსფორმირებადი ანტენისათვის	28
1.9 ბადის საყრდენი სისტემის გაშლის მექანიზმები	29
1.10 სიმტკიცის განსაზღვრა მოჭიმული საყრდენი სისტემისათვის.....	31
1.11 ოპტიმალური გახსნის ტრაექტორია პარაბოლური ტრანსფორმირებადი ანტენისა	32
1.12 კონფიგურაციების შეთავსება გაშლად მექანიზმებში თანამგზავრული ანტენის საყრდენი სისტემისათვის ღერძული გარდაქმნების საფუძველზე	33
1.13 ლიტერატურისა და კვლევების შეჯამება	35
2. პარამეტრთა განსაზღვრის ნაწილი პრაქტიკულ სამუშაოებში.....	36
2.1 მეტეოროლოგიური თანამგზავრები	36
2.2 გლობალური პოზიციის სისტემები GPS	38
2.3 სამხედრო და ნაციონალური უსაფრთხოების ფუნქცია თანამგზავრული სისტემებისათვის	40
2.4 ტექნიკური პარამეტრების განსაზღვრა	41
2.5 პრაქტიკული სამუშაოების პირველი ნაწილი	47
2.6 მეორე თავის შეჯამება.....	52
3. პრაქტიკული სამუშაოების ძირითადი მიმართულება	53
3.1 გამარტივებული მოდელის შექმნის საფუძველი.....	55
3.2 მოდიფიცირებული ნახაზის შემქნის აუცილებლობა.....	58
3.3 წარმოების ტექნოლოგია.....	60
3.4 პრაქტიკული სამუშაოები.....	63
3.5 მესამე თავის შეჯამება.....	72
4. მიღწეული შედეგების განხილვა და მნიშვნელობა სამხედრო ინჟინერიაში.....	73
4.1 საპროექტო რადიოსიგნალის გადამცემი ანტენის დანიშნულება	73

4.2 პრობლემის აქტუალობა სამხედრო ინჟინერიაში.....	77
4.3 აქტუალური ამოცანების ერთობლიობა	88
4.4 პრაქტიკული სამუშაოების ერთობლიობა	91
4.5 მიღებული შედეგები	107
დასკვნა.....	108
ლიტერატურა	109

ცხრილების ნუსხა

ცხრილი 1.1 ძალთა სიდიდე და მიმართულება 14 ჩამაგრების კვანძისთვის	25
ცხრილი 1.2 საყრდენ სისტემაში გამოყენებული ღეროების პარამეტრები	27
ცხრილი 1.3 მასალის მახასიათებლები გამოყენებული კომპონენტებისთვის	28
ცხრილი 3.1 დამზადებული და მზა კომპონენტების ჩამონათვალი	66

ნახაზების ნუსხა

ნახ. 1.1	განსხვავებული სახის პანტოგრაფები ტრანსფორმირების პროცესში.....	19
ნახ. 1.2	სტანდარტული, პოლარული და პანტოგრაფი კუთხით	20
ნახ. 1.3	რეფლექტორული ბადის პროექტი ორმაგი საყრდენით	21
ნახ. 1.4	კონუსური ტიპის დიდგაბარიტიანი რეფლექტორული ანტენა.....	22
ნახ. 1.5	AstroMesh® („ასტრომეშის“) ტიპის ამრეკლი სისტემა.....	23
ნახ. 1.6	ძაბვის სიდიდე 7 წერტილში ჩამაგრებულ ბადისთვის.....	24
ნახ. 1.7	პანტოგრაფების სისტემა ცილინდრული და კონუსური გაშლისთვის.....	26
ნახ. 1.8	საყრდენი სისტემის ტრანსფორმირების განსხვავებული ფორმები	29
ნახ. 1.9	სისტემის ჩამაგრება კვანძებში დატვირთვებზე ანგარიშისთვის	31
ნახ. 1.10	რეფლექტორი გაშლილ (ბ) მდგომარეობაში.....	32
ნახ. 1.11	საყრდენი სისტემები განსხვავებული სახის გახსნით	34
ნახ. 2.1	ტემპერატურის მონაცემები დატანილი რუკაზე.....	36
ნახ. 2.2	პოლარული (ლურჯი) და გეოსტაციონალური (წითელი) ორბიტა.....	37
ნახ. 2.3	თანამგზავრის მოძრაობის კვალი დაბალ ორბიტულ დონეზე.....	37
ნახ. 2.4	IIR-M, L2 სამხედრო სიხშირის GPS თანამგზავრი.....	38
ნახ. 2.5	კოორდინატთა განსაზღვრის პროცესი.....	39
ნახ. 2.6	ოპტიკური ობსერვაციის თანამგზავრი	40
ნახ. 2.7	არჩეული 18-26.5 GHz სიხშირე ელექტრომაგნიტურ სპექტრში	41
ნახ. 2.8	რეფლექტორის გეომეტრიული პარამეტრები	42
ნახ. 2.9	პარაბოლა, მიღებული და არეკლილი სიგნალი	43
ნახ. 2.10	$S_1, S_2, S_3 \dots S_n$ შრეებად დაყოფილი პარაბოლის ზედაპირი.....	44
ნახ. 2.11	დანაკარგები (-dB) და გადახრის გრადუსი (deg).....	45
ნახ. 2.12	დეფორმირებული ზედაპირის გავლენა სხივზე	45
ნახ. 2.13	პარაბოლური ამრეკლი ზედაპირი	46
ნახ. 2.14	შემენილი მრგვალი მილი - 10 და 12 მმ დიამეტრი, 1 მმ კედლით	48
ნახ. 2.15	საკისრები და გორგოლაჭები	48
ნახ. 2.16	Fa და Fr ძალები ღერძის მიმართ	49
ნახ. 2.17	F4-10M, 4X10X4 მმ.....	50
ნახ. 2.18	LM50UU, 50X80X100 მმ.....	50
ნახ. 3.1	პარაბოლოიდი და მიღებული სხივების სიმრავლე.....	54
ნახ. 3.2	გამოსაცდელი და საკვლევი შეერთების კვანძი	55
ნახ. 3.3	ორი დამოუკიდებელი წრიული ფორმა სისტემაში	56
ნახ. 3.4	სიბრტყესთან მიახლოებული ზედაპირის წრიულად ტრანსფორმირება ...	56
ნახ. 3.5	ნახ. 3.2-ზე გამოსახული კვანძის გამარტივებული ვერსია	57
ნახ. 3.6	სისტემის კონუსური ფორმა	58
ნახ. 3.7	გამარტივებული მოდელი.....	59
ნახ. 3.8	გადაბმის 4 კვანძი მოდელში	59
ნახ. 3.9	ვექტორული ჭრის დანადგარი, ლაზერული.....	62
ნახ. 3.10	სისტემის შემადგენელი 5 განსხვავებული გეომეტრიის ფიგურა	63
ნახ. 3.11	შემენილი საკისრები, ქანჩები და ჭანჭიკები.....	64
ნახ. 3.12	ლითონის ფურცლოვანა 3 მმ და 8 მმ სისქით.....	65
ნახ. 3.13	კვანძი 01, 02 და 03 ის მისაღებად და ფოლადის ფურცლოვანა	67
ნახ. 3.14	ლითონის ნამწვისგან გაწმენდილი და გასუფთავებული დეტალები	68
ნახ. 3.15	ნაჩვენები ვერტიკალური ამოსაჭრელი ნახვრეტები 4-მმ დიამეტრით.....	68

ნახ. 3.16 საბურღ ჩარხზე ნახვრეტების დატანის პროცესი	69
ნახ. 3.17 პანტოგრაფის შემადგენელი კომპონენტები მოქლონებით შეერთებამდე.	70
ნახ. 3.18 პანტოგრაფები მოქლონებით შეერთებული.....	70
ნახ. 3.19 სისტემა დაკეცილ მდგომარეობაში	71
ნახ. 3.20 კონსტრუქციის ტრანსფორმირება	71
ნახ. 4.1 ელექტრომაგნიტური ტალღის გრაფიკული გამოსახულებითი მოდელი ..	76
ნახ. 4.2 ელექტრომაგნიტური სპექტრი.....	78
ნახ. 4.3 საერთო და შემკრებ მიმართულებიანი გადამცემის ტიპები.....	82
ნახ. 4.4 სიგნალის მიღების და გაგზავნის სქემა	84
ნახ. 4.5 მოხრილი პანტოგრაფების სისტემა.....	92
ნახ. 4.6 წრიული ფორმის სისტემა ტრანსფორმაციის უნარით.....	93
ნახ. 4.7 ლიმიტები და მორგება ISO 286-2, ნახვრეტებისთვის და მიღებისთვის.....	94
ნახ. 4.8 მაღალი სიზუსტით მისაღები ნახვრეტებისთვის განკუთვნილი ბურღი.....	95
ნახ. 4.9 ა, ბ ნახევრად წრიული სისტემა	96
ნახ. 4.10 შიდა და გარე განლაგების ღეროებს შორის სხვაობა.....	96
ნახ. 4.11 პანტოგრაფის შიდა და გარე წყობა	97
ნახ. 4.12 პანტოგრაფის გაშლილი მონაკვეთის სიგრძის დადგენა	98
ნახ. 4.13 გაშლილი რგოლი და ნახევარწრის გადაბმის კვანძი, დეტალი 108.....	99
ნახ. 4.14 SRNSFG მხარდაჭერით შესრულებული საყრდენი სისტემა.....	100
ნახ. 4.15 ვიზუალური ასახვა მობრუნების მატრიცის	102
ნახ. 4.16 პანტოგრაფის ღეროების რადიუსები და პერიმეტრი.....	103
ნახ. 4.17 პანტოგრაფის სისტემისგან შემდგარი რკალი, θ - კუთხით	103
ნახ. 4.18 სიგრძის და სიმაღლის მაჩვენებლები	105
ნახ. 4.19 სფეროს ზედაპირზე მოძრავი ღეროები.....	105
ნახ. 4.20 პანტოგრაფის შიდა და გარე ღერო	106
ნახ. 4.21 წრიული ფორმა გახსნილ მდგომარეობაში.....	107

გამოყენებული აბრევიატურების ნუსხა

- CAD - კომპიუტერული დიზაინი
- CNC - კომპიუტერულ-ციფრული კონტროლი
- FEA - სასრულ ელემენტთა ანალიზი
- SE - ზედაპირის გადახრა
- GPS - გლობალური პოზიციონირების სისტემა
- RMS - კვადრატული გადახრა
- RF - რადიო სიხშირე
- DOD - თავდაცვის დეპარტამენტი (აშშ)
- SRNSFG - შოთა რუსთაველის ეროვნული სამეცნიერო ფონდი
- CMM - კოორდინატული საზომი დანადგარი
- CAM - კომპიუტერული წარმოება
- LDA - დიდ გაბარიტიანი გასაშლელი ანტენა
- LEO - დედამიწის დაბალი ორბიტა
- NASA - კოსმოსური სივრცის კვლევის ეროვნული სამმართველო

მადლიერების გვერდი

მადლობას ვუხდით საქართველოს ტექნიკურ უნივერსიტეტს, რექტორს პროფესორ დავით გურგენიძეს, სამშენებლო ფაკულტეტის დეკანს პროფესორ ზურაბ გვიშიანს, სამეცნიერო ხელმძღვანელებს: პროფესორ ელგუჯა მეძმარიაშვილს და პროფესორ თამაზ ხმელიძეს, სამოქალაქო და სამრეწველო მშენებლობის და სამშენებლო მანქანების დეპარტამენტების აკადემიურ პერსონალს გაწეული თანადგომისთვის, ასევე შოთა რუსთაველის საქართველოს ეროვნულ სამეცნიერო ფონდს, განხორციელებული კვლევითი სამუშაოების ფინანსური მხარდაჭერისთვის (გრანტის ნომერი: PHDF-22-1064).

შესავალი

ორბიტული კომპლექსის ტაქტიკური და ტექნიკური პარამეტრების გაუმჯობესების საკითხი წინამდებარე ნაშრომში ზოგადად მოიცავს რეფლექტორული ანტენის სტრუქტურის კვლევას, გეომეტრიის განხილვას, ქცევის ბუნების დადგენას და ფორმების ჩამოყალიბებაზე მოქმედი პროცესების შესწავლას, ტრანსფორმაციის უნარს. კერძოდ, ცალკეული კომპონენტის და დეტალის გეომეტრიული და ფუნქციური გადაწყვეტის ახლებურ ხედვას, სისტემის ფორმათა ცვალებადობის განსხვავებულ პრინციპს და საცდელი პროტოტიპის შექმნის საფეხურებს. მეორეს მხრივ რეფლექტორული ანტენის ტრანსფორმირებადი კონსტრუქციის ფორმები განპირობებულია რადიოგადამცემი მოწყობილობის პარამეტრების გაუმჯობესების მოთხოვნებიდან გამომდინარე. შესაბამისად, აქტუალური იქნება, აგრეთვე, რადიო პარამეტრების განსაზღვრა, სიგნალის გადაცემაზე და მიღებაზე მოქმედი ფაქტორების დადგენა. მაშასადამე, აღნიშნულ თემაში მოცემულია ორბიტულ კომპლექსში შემავალი ხელოვნური თანამგზავრის ტექნიკური პარამეტრების გაუმჯობესებასთან დაკავშირებული ღონისძიებების ერთობლიობა.

ნაშრომში **სამეცნიერო სიახლეს** შეადგენს კონკრეტული კვანძების კომბინაციით მიღწეული შედეგი, რითაც განხორციელებულ იქნა განსხვავებული ტრანსფორმაციის უნარი და გაზრდილი ძალოვანი დატვირთვების პირობებში ექსპლოატაციის შესაძლებლობა რეფლექტორული ანტენის ბადის დამჭერი კონსტრუქციისთვის.

გადამცემების მონაცემთა გაუმჯობესება თანამედროვე ინჟინერიაში **აქტუალურ** პრობლემას წარმოადგენს. როგორც ცნობილია თანამგზავრი არის ობიექტი, რომელიც მოთავსებულია ორბიტაზე განსაზღვრული ფუნქციით თუ დანიშნულებით. განთავსებული თანამგზავრი შესაძლოა დამოუკიდებლად ან სხვა თანამგზავრებთან ერთობლიობაში ასრულებდეს დაკისრებულ ფუნქციას. ხსენებულ ობიექტებს ხშირად ხელოვნურ თანამგზავრებს უწოდებენ, რათა განასხვავონ ისინი ბუნებრივი თანამგზავრებისგან, როგორცაა დედამიწისათვის მთვარე. თანამგზავრები გამოიყენება მრავალი მიზნისთვის. სხვა აპლიკაციებთან ერთად მათი გამოყენება შესაძლებელია ვარსკვლავური განლაგებისა და

პლანეტების ზედაპირების თუ რუკების შესაქმნელად, ასევე პლანეტების სურათების გადასაღებად, რომლებშიც ისინი გაშვებულნი არიან.

გავრცელებული ტიპებია: სამხედრო და სამოქალაქო დედამიწის დამკვირვებელი თანამგზავრები, საკომუნიკაციო თანამგზავრები, სანავიგაციო თანამგზავრები, ამინდის თანამგზავრები და კოსმოსური ტელესკოპები. კოსმოსური სადგურები და კოსმოსური ხომალდები ორბიტაზე ასევე თანამგზავრებია. ნაშრომის საბოლოო მიზანს სწორედ ამ თანამგზავრთა ან კომპლექსთა მონაცემების გაუმჯობესება წარმოადგენს.

ამჟამად ყველაზე დიდი ხელოვნური თანამგზავრი არის საერთაშორისო კოსმოსური სადგური. ის ხელოვნურ თანამგზავრს რომელიც გადასცემს რადიოტალღებს, საკომუნიკაციო თანამგზავრი ეწოდება. საკომუნიკაციო თანამგზავრები გავრცელებულია სატელევიზიო, სატელეფონო, რადიოს, ინტერნეტისა და სამხედრო დანიშნულებით.

აღსანიშნავია რომ 2021 წლის 1 იანვრის მდგომარეობით, დედამიწის ორბიტაზე 2224 მხოლოდ საკომუნიკაციო ტიპის თანამგზავრია. მათი უმეტესობა განთავსებულია გეოსტაციონარულ ორბიტაზე, რომლის სიმაღლაც ეკვატორიდან 35 900 კმ უტოლდება. გეოსტაციონალური ორბიტის უპირატესობას წარმოადგენს მისი სინქრონული მდებარეობა რა დროსაც სიგნალის გადაცემისთვის დედამიწიდან ორბიტაზე განთავსებული ანტენისთვის არ ხდება მისთვის მუდმივი დამიზნება და რეგულირება. საკომუნიკაციო თანამგზავრები ერთმანეთთან კავშირისათვის იყენებენ რადიო სიხშირეების ფართო სპექტრს. კოსმოსიდან დედამიწაზე ინფორმაციის გადმოცემა კი ელექტრომაგნიტური სპექტრის რადიო სიხშირის გამოყენებით ხორციელდება, რადგან ინფრაწითელიდან გამა გამოსხივებამდე სიხშირე ატმოსფეროს გარსში იბლოკება.

მეორეს მხრივ, სიგნალის ჩარევისა და კვეთის თავიდან აცილების მიზნით, საერთაშორისო ორგანიზაციებს აქვთ რეგულაციები, რომელთა სიხშირის დიაპაზონის გამოყენების უფლება რეგულირდება. ფენების მსგავსი გადანაწილება ამცირებს სიგნალის გადაცემის პროცესში ჩარევის რისკს.

სადოქტორო კვლევის პრაქტიკულ ნაწილში შეიქმნა და დამზადდა კონცეპტუალური საცდელი მოდელი, რომლის საფუძველზეც დადგინდა რეგულაციური ბადის დამჭერი კონსტრუქციის ქცევის თავისებურება.

შესავლისთვის ასევე მნიშვნელოვანია განვიხილოთ ზოგადად ანტენის, როგორც გადამცემი მოწყობილობის ცნება და შემდგომ დეტალურად მივუდგეთ იმ კონკრეტული პრობლემების თუ გამოწვევების ერთობლიობას და აქტუალურობას, რაც დღევანდელ თანამედროვე საინჟინრო ტექნოლოგიური მიღწევების მუდმივი განვითარების პირობებში არსებობს აღნიშნულ დარგში.

თანამედროვე ეპოქაში ხელოვნური თანამგზავრული სისტემები ზოგადად განიხილება და აღიქმება როგორც:

- სამომხმარებლო დონეზე - ყოველდღიური კომუნიკაციისა და კავშირგაბმულობის;
- საწარმოო დონეზე - მეტეოროლოგიის, გაზომვის, რისკების შეფასების, მენეჯმენტის;
- სახელმწიფო ინსტიტუციურ დონეზე - დაკვირვების, შესწავლის, კვლევის, თავდაცვის საშუალებად.

კოსმოსური ღია სივრცის შესწავლის პარალელურად ვითარდება აღნიშნული სისტემები, რაც ფუნქციონალურად პირობითად შესაძლოა დაიყოს ორ კატეგორიად: არაკომერციული კეთილდღეობის უზრუნველყოფის დანიშნულებით; კომერციული პროდუქტების მიწოდების უზრუნველყოფის ფუნქციით.

დღეისათვის განსაკუთრებით აქტუალურია სისტემები, რომლებიც უშუალოდ გამოიყენება სამხედრო და ნაციონალური უსაფრთხოების უზრუნველყოფისთვის. კერძოდ, კომუნიკაციის, მონაცემთა გადაცემის, დისტანციური მართვის, დედამიწის ზედაპირის კვლევისა და შესწავლისათვის, რაც არაკომერციული დანიშნულების კატეგორიას მიეკუთვნება.

უნდა აღინიშნოს, რომ რიგ სისტემებს შესაძლოა გააჩნდეს ფუნქცია როგორც კომერციული, ასევე არაკომერციული მიმართულებით. ასეთებია მეტეოროლოგიის, პოზიციის, დროის, ნავიგაციის საშუალებები.

თანამგზავრული კავშირის სისტემების უპირატესობას წარმოადგენს დიდი გამტარუნარიანობა, მოქმედების გლობალურობა და კავშირის მაღალი ხარისხი. თანამგზავრული კავშირის სისტემის კონფიგურაცია დამოკიდებულია ხელოვნური თანამგზავრის ტიპზე, კავშირის სახესა და სახმელეთო სადგურების პარამეტრებზე.

პრაქტიკაში, ძირითადად გამოიყენებენ სამი სახის ხელოვნურ თანამგზავრს: მაღალ ელიპტიკურ ორბიტაზე, გეოსტაციონალურ ორბიტაზე და დაბალი სიმაღლის ორბიტაზე მოძრავ თანამგზავრებს. თითოეულს გააჩნია თავისი დადებითი და უარყოფითი მხარეები.

მაღალ ელიპტიკურ ორბიტის მქონე თანამგზავრს გააჩნია 12 სთ-იანი ბრუნვის პერიოდი, დახრის კუთხე, აპოგეის სიმაღლე ჩრდილოეთ ნახევარსფეროს თავზე შეადგენს 40 000 კმ-ს. თანამგზავრის სიჩქარე აპოგეაში მცირდება, ამასთან რადიო ხედვის ხანგრძლივობა 6 დან 8 სთ-მდე გრძელდება. ასეთი სახის თანამგზავრის უპირატესობას შეადგენს დიდი ფართობის ზონის მომსახურება. მეორეს მხრივ უარყოფით მხარეს წარმოადგენს ანტენების მიერ ნელა მოძრავი 63° თანამგზავრის თვალთვალის აუცილებლობა და მათი ორიენტაციის შეცვლა ჩამავალი თანამგზავრიდან ამომავალი თანამგზავრისკენ.

უნიკალურ ორბიტას წარმოადგენს გეოსტაციონალური წრიული ორბიტა. თანამგზავრის ბრუნვის 24 სთ-იანი პერიოდით, რომელიც განთავსებულია ეკვატორის თავზე დედამიწის ზედაპირიდან 35 875 კმ სიმაღლეზე. ორბიტა დედამიწის ბრუნვის მიმართ სინქრონულია, ამის გამო თანამგზავრი დედამიწის ზედაპირის მიმართ უძრავად მდებარეობს (დგას ერთი წერტილის თავზე).

გეოსტაციონალური წრიული ორბიტის დადებითი მხარეა ის, რომ მომსახურების ზონა შეადგენს დედამიწის ზედაპირის დაახლოებით მესამედს და სამი თანამგზავრი საკმარისია თითქმის გლობალური კავშირის განსახორციელებლად. თუმცა სამხრეთ და ჩრდილოეთ განედებზე თანამგზავრები ჰორიზონტთან მიმართებაში ძალიან მცირე კუთხით ჩანან და პრაქტიკულად არ ჩანან პოლარული განედების სიახლოვეს.

დაბალი სიმაღლის კავშირგაბმულობის თანამგზავრები მოძრაობენ წრიულ ორბიტაზე, რომელთა სიბრტყეც დახრილია ეკვატორული სიბრტყის მიმართ. ასეთი ორბიტების სიმაღლე დედამიწის ზედაპირიდან შეადგენს 200-2000 კმ-ს. მსუბუქი თანამგზავრის დაბალ სიმაღლის ორბიტაზე გაშვება შესაძლებელია შედარებით იაფი გამშვები დანადგარებით. თუმცა გაშვებული მოძრავი თანამგზავრის სიჩქარე დედამიწის ზედაპირის მიმართ საკმაოდ მაღალია, რის შედეგადაც კავშირის სეანსი თანამგზავრთან გრძელდება მხოლოდ რამდენიმე ათეული წუთი.

1. ლიტერატურის მიმოხილვა

ორბიტულ კომპლექსში შემავალი რადიოგადამცემი მოწყობილობის ტექნიკური პარამეტრების გაუმჯობესების პროცესში სწორი მიდგომებისათვის, ერთის მხრივ, მნიშვნელოვანია, როგორც თანამედროვე საინჟინრო მიღწევებისა და ტექნოლოგიების გათვალისწინება, ასევე ჩატარებული კვლევებისა და სამეცნიერო ნაშრომების სწორი ანალიზი. მეორეს მხრივ, ანგარიშგასაწევია როგორც ბოლო ათწლეულში განხორციელებული და შესრულებული კვლევები, ასევე ის საბაზისო და საწყის ეტაპებზე განხორციელებული ნამუშევრები, რომლებიც შემდგომ საფუძვლად დაედო დარგის განვითარებას.

ნაშრომში მოყვანილი ლიტერატურის ანალიზი საშუალებას მოგვცემს ზოგადი წარმოდგენა შეგვექმნას კვლევის ობიექტზე, კერძოდ გასაშლელი რეფლექტორული ანტენის დამჭერი კონსტრუქციის მნიშვნელობაზე.

დამჭერ კონსტრუქციას ლიტერატურაში აგრეთვე მოიხსენიებენ როგორც საყრდენ სისტემას (ნახ. 1.5). საყრდენი სისტემას რეფლექტორულ ანტენის ფუნქციონირების პროცესში ევალება კონსტრუქციის მდგრადობის უზრუნველყოფა. მდგრადობა მოიცავს წონასწორობის პირობის დაცვას და ძალთა სწორ გადანაწილებას კონსტრუქციის შემადგენელ უბნებზე, რათა არ მოხდეს ძაბვების გაუთვალისწინებელი კონცენტრაცია. ძალები რომლებიც სისტემაში განპირობებულია ბადისებრი ამრეკლი ზედაპირის (ნახ. 1.5) დაჭიმვის აუცილებლობიდან გამომდინარე, კონსტრუქციის შემადგენელი ღეროების და მასალის განმსაზღვრელი უპირველესი ფაქტორია. აგრეთვე, საყრდენ სისტემას გააჩნია ფუნქცია ტრანსფორმირების, კერძოდ დააკმაყოფილოს რეფლექტორის მინიმალური ზომის მოთხოვნა მისი ტრანსპორტირების პროცესში, ხოლო შემდგომ უზრუნველყოს კონსტრუქციის გახსნა, მოძრავი სახსრების მეშვეობით.

წინამდებარე ლიტერატურაში განხილულია როგორც ბადისებრი ამრეკლი ზედაპირისთვის დამჭიმი ძალოვანი ფაქტორების ანალიზი, ასევე საყრდენი სისტემის შეერთების კვანძების და სახსრების ქცევის სპეციფიკა, მათი თავისუფლების ხარისხი და განსხვავებული გეომეტრიული სახის გადაწყვეტები.

1.1 ახალი ჰიბრიდული ტიპის ტრანსფორმირებადი სტრუქტურები

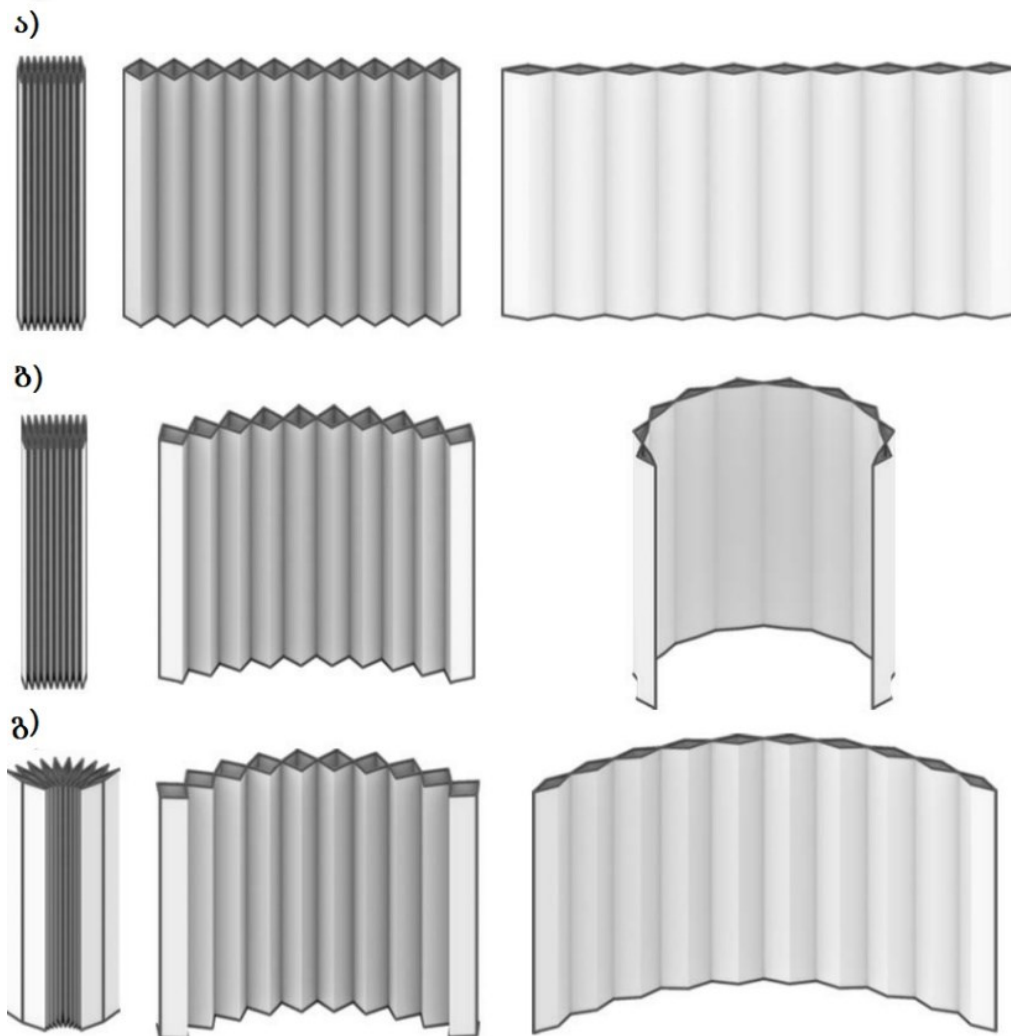
ფორმაცვალეზადი ტიპის დასაკეც სტრუქტურებს შეუძლიათ მნიშვნელოვანი როლი შეასრულონ კონსტრუქციებისა და ნაგებობების დარგში, რადგან ისინი შეიძლება იყოს მსუბუქი და ტრანსფორმირებადი. მოქნილობა სისტემაში არის მისი ცალკეული კომპონენტის თანდაყოლილი თვისება, რომელიც დაკავშირებულია თითოეული კვანძის თავისუფლების ხარისხთან. შესაბამისად, როდესაც განიხილება მდგრადი კონსტრუქციის ტიპის სისტემები, მისი ელემენტები რომ გახდეს ხისტი და მზიდი, უნდა შეიზღუდოს შემადგენელი კვანძების თავისუფლების ხარისხი.

აღნიშნულ ნაშრომში: A Novel Hybrid Type of Deployable Structures (ახალი ჰიბრიდული ტიპის ტრანსფორმირებადი სტრუქტურები) - განხილულია პანტოგრაფების განსხვავებული სისტემები და სიბრტყესთან კავშირში ახსნილია მათი ქცევის სპეციფიკა (ნახ. 1.1) კერძოდ, ნაჩვენებია ესკიზები ნათლად ასახავს სტრუქტურების ზომაში შემცირების სტადიებს.

	პირველი სახის კავშირი	მეორე სახის კავშირი	მესამე სახის კავშირი
სტანდარტული პანტოგრაფი			
პოლარული პანტოგრაფი			
პანტოგრაფი კუბით			

ნახ. 1.1 განსხვავებული სახის პანტოგრაფები და მათი სიბრტყესთან კავშირი ტრანსფორმირების პროცესში

სივრცეში გარდაქმნის საჩვენებლად მოყვანილია კუთხის მქონე პოლარული და სტანდარტული პანტოგრაფების სისტემა. ნახ. 1.2-ში კი მოცემულია მეორე სახის კავშირით შედგენილი სივრცეები სამივე სახის პანტოგრაფისთვის.

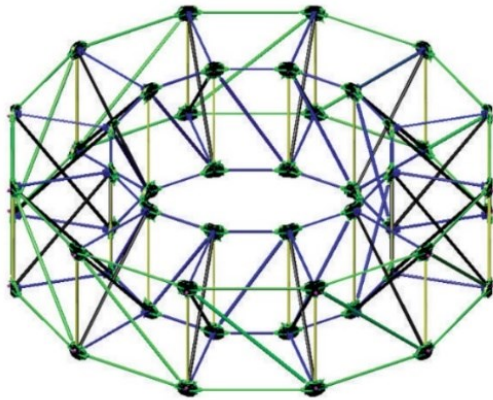


ნახ. 1.2 სტანდარტული (ა), პოლარული (ბ) და პანტოგრაფი კუთხით (გ) - მეორე სახის კავშირი სიბრტყეებთან

განსხვავებული ტიპის ტრანსფორმირებადი კონსტრუქციების შესწავლამ, რომლებიც იმეორებენ ერთ ქცევას, განაპირობა მათი მოძრაობის კანონზომიერების დადგენა. კინემატიკური გარდაქმნების ერთგვაროვნების გათვალისწინებით განსხვავებული საწყისი ფორმების პირობებში, სხვადასხვა ნიმუშები და პანტოგრაფები შეიძლება დაჯგუფდეს როგორც მსგავსი სახეობის კინემატიკური წყვილი, რაც ჩამოაყალიბებს სტრუქტურებს, რომლებსაც შეუძლიათ კონტროლირებადი ტრანსფორმაცია პოტენციური სივრცითი კონფიგურაციების ფართო სპექტრით (Evangelia Vlachaki, 2021).

1.2 რეფლექტორული ბადის ანტენის დაპროექტება ორმაგი საყრდენით

Development of a Novel Double-Ring Deployable Mesh Antenna (რეფლექტორული ბადის ანტენის დაპროექტება ორმაგი საყრდენით) - სტატიაში განხილულია ორმაგი საყრდენის მქონე რეფლექტორული ბადის სტრუქტურა, (ნახ.1.3).



ა)



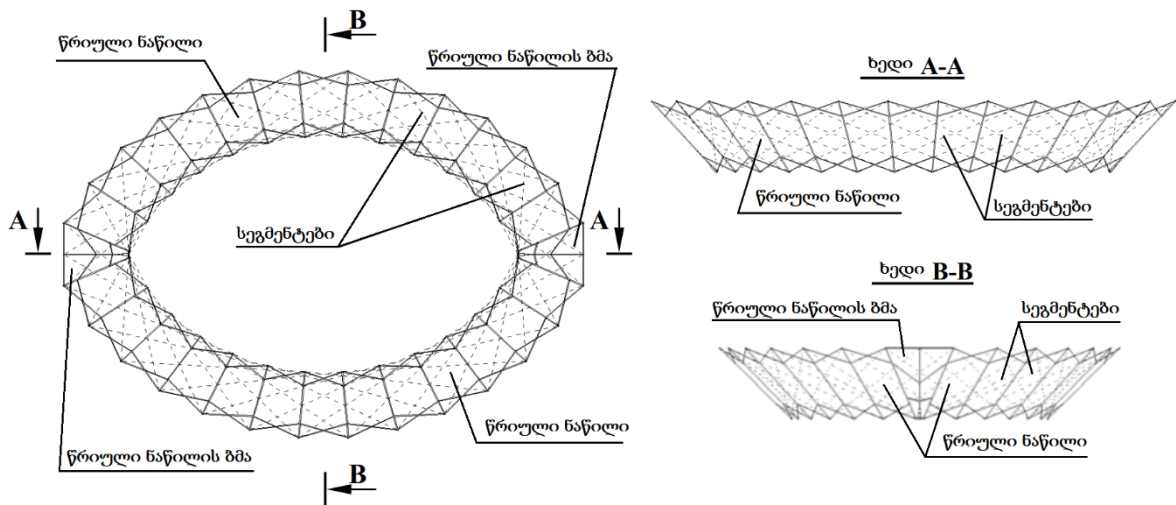
ბ)

ნახ. 1.3 რეფლექტორული ბადის პროექტი ორმაგი საყრდენით (ა) და პროექტის შესრულება (ბ)

გასაშლელი ბადისებრი ამრეკლი სისტემის პრინციპი, რომელიც შედგება საყრდენი ღეროებისაგან შემდგარი ჩარჩოსა და სივრცით განსაზღვრული საკაბელო ქსელისგან, დიდი ხანია გამოიყენება მკვლევარების მიერ დიდი ზომის ორბიტული ანტენების შესაქმნელად. მსგავსი ტიპის ანტენის ტექნოლოგიების დონის გასაუმჯობესებლად მრავალი ექსპერიმენტი განხორციელდა, რომელიც კონკრეტულად ეხება დაპროექტების ინოვაციურ კონცეფციებს და ანალიზის მეთოდებს. ამ კვლევის შედეგების მოსახსენებლად კონფერენციებსა და ჟურნალებში გამოქვეყნებული ნაშრომების რაოდენობა ძალიან დიდია. კვლევითი და ექსპერიმენტული სამუშაოები ფოკუსირებულია უმეტესად ბადიანი ქსელის რეფლექტორზე, მის ფორმაწარმოქმნის, წინასწარი დამაბვის, ოპტიმიზაციისა და ფორმის კორექტირების მიმართულებით (Yan Xu, Fuling Guan, Xian Xu, Hongjian Wang, Yao Zheng, 2012).

1.3 დიდგაბარიტიანი გასაშლელი რეფლექტორები ტელეკომუნიკაციისა და დაკვირვების აპარატებისათვის

Large Deployable Reflectors for Telecom and Earth Observation Applications (დიდგაბარიტიანი გასაშლელი რეფლექტორები ტელეკომუნიკაციისა და დაკვირვების აპარატებისათვის) - ნაშრომში განხილულია კონუსური ტიპის რეფლექტორული ანტენა, რომელიც შედგება ორი წრიული ნაწილისგან, მათი ბმებისა და წრიულ ნაწილებში შემავალი სეგმენტების სიმრავლისგან (ნახ. 1.4).

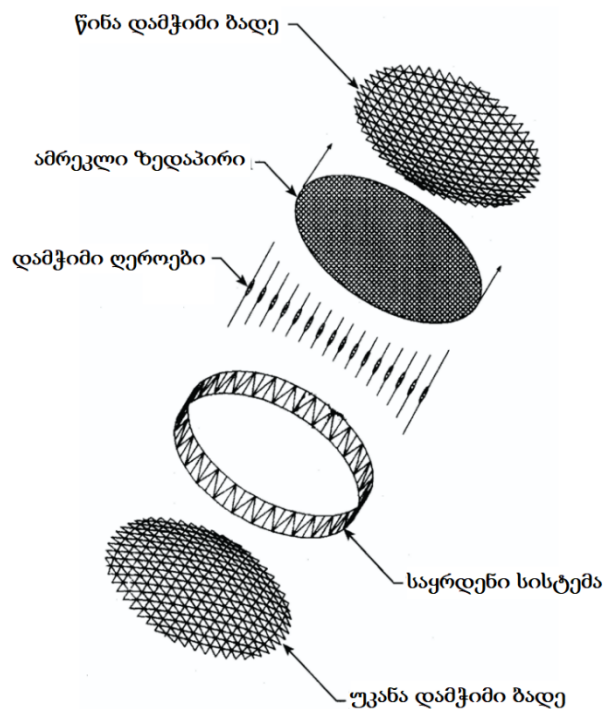


ნახ. 1.4 კონუსური ტიპის დიდგაბარიტიანი რეფლექტორული ანტენა

დიდგაბარიტიანი გასაშლელი რეფლექტორული ანტენა საშუალებას იძლევა სხვადასხვა დატვირთვის სატელეკომუნიკაციო კავშირის რეალიზებისთვის, სამეცნიერო ან დისტანციურ კოსმოსურ მისიებში. გამოკვეთილი მიზეზების გამო, ამკარაა მათი უპირატესობა. მისიების სხვადასხვა ფაზებში განსხვავებული შეზღუდვები იწვევს ანტაგონისტურ და რთულ მოთხოვნებს ასეთი დიდი განლაგების სისტემებისთვის. კერძოდ, მათთვის გადამწყვეტია მოცულობა და მასა (გაშვების მოცულობა). ასევე მნიშვნელოვანია დატვირთვები ტრანსპორტირების დროს, კონტროლირებადი განთავსება გაშვების შემდეგ და ზუსტი ამრეკლავი ზედაპირის უზრუნველყოფა, რომელმაც უნდა უზრუნველყოს რადიო სიხშირეების ზუსტი ფუნქციონირება, მისიის საოპერაციო ფაზაში მკაცრი კოსმოსური გარემოს მიერ გამოწვეული სასაზღვრო პირობებში (C.G.M. van 't Klooster, Leri Datashvili, E. Medzmariashvili, Sh.Tserodze, N. Tsignadze, 2013).

1.4 ტრანსფორმირებადი რეფლექტორები მცირეგაზარიტიანი თანამგზავრებისთვის

Deployable Tensegrity Reflectors for Small Satellites (ტრანსფორმირებადი რეფლექტორები მცირეგაზარიტიანი თანამგზავრებისთვის) - განხილულია დაჭიმული სახის სისტემები, დაძაბული კონსტრუქციები სადაც მხოლოდ კაბელის სახის სისტემებში არის კონცენტრირებული გამჭიმვი ძალები, ხოლო მკუმშავდი ძალები არა მოქნილ ხისტ საყრდენებში გადანაწილებული. ასევე მოცემულია - AstroMesh® („ასტრომეშის“) ტიპის ამრეკლი სისტემის ესკიზური ნახაზი (ნახ. 1.5).



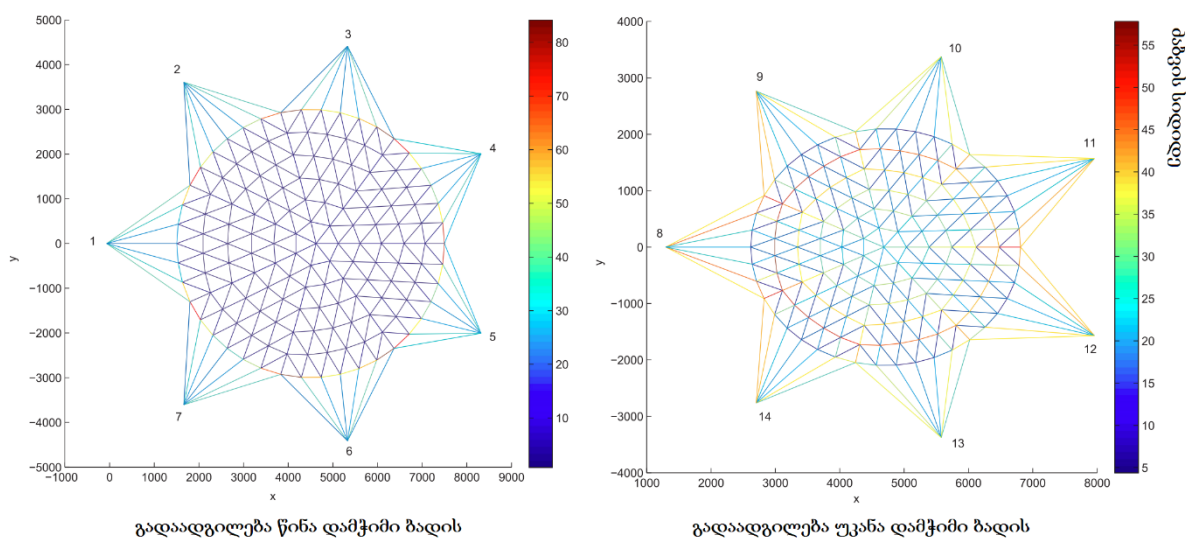
ნახ. 1.5 AstroMesh® („ასტრომეშის“) ტიპის ამრეკლი სისტემა

თანამედროვე ინჟინერიაში არის მზარდი ინტერესი მცირე ზომის თანამგზავრების განვითარების მიმართ, დაბალ ბიუჯეტურ პირობებში და მსგავსი სისტემების სტრუქტურების შემუშავება არის კვლევის აქტიური სფერო მრავალ ინსტიტუტში, მათ შორის კემბრიჯის უნივერსიტეტის სტრუქტურული ინჟინერიის განვითარების ლაბორატორიაში. მიჩნეულია, რომ მოთხოვნების დაკმაყოფილების ყველაზე დიდი პოტენციალი დაბალ ფასიანი სისტემის შემთხვევაში ბადის ზედაპირის მქონე კონცეფციებს გააჩნია. ბადეში, ამრეკლავი ზედაპირი მიმაგრებულია თხელი კაბელების ქსელზე მაღალი სიმტკიცისა და მოქნილობის მქონე ლენტებით. მისი გეომეტრია მიახლოებულია პარაბოლოიდთან; კაბელები

წინასწარ დაჭიმულია მყარი და ზუსტი სტრუქტურის შესაქმნელად. საკაბელო ქსელის შემადგენელი სამკუთხედების ზომა არჩეულია საკმარისად მცირე, რათა მიაღწიოს საჭირო სიზუსტეს. საკაბელო ქსელის წინასწარი დაჭიმვისთვის საჭირო ძალები უზრუნველყოფილია ზამბარების სერიით, რომელსაც გააჩნია დამაბული კავშირები ქსელის იდენტურ უკანა ბადესთან დასაკავშირებლად. ორივე ბადე დაკავშირებულია კიდის გარშემო საყრდენ რგოლთან. აღნიშნული სისტემა AstroMesh® რეფლექტორული ბადის სახელწოდებით არის ცნობილი (Gunnar Tibert, Sergio Pellegrino, 2002).

1.5 ფორმათა ოპტიმიზაციის მეთოდი დიდგაბარიტიან გასაშლელ რეფლექტორებში

An optimized form-finding method of an asymmetric large deployable reflector (გეომეტრიულ ფორმათა ოპტიმიზაციის მეთოდი დიდგაბარიტიან გასაშლელ რეფლექტორებში) - გამოკვლეულია დამჭერ კონსტრუქციაზე 7 წერტილში X, Y, Z მობრუნების თავისუფლების ხარისხი შეუზღუდავად დამაგრებული წინა და უკანა დამჭიმი ბადისათვის (ნახ. 1.6), [რეაქციული ძალების სიდიდე მოცემულია ცხრილი 1.1-ში], რათა შენარჩუნებულ იქნას ამრეკლი ზედაპირისთვის რადიო პარამეტრებით დადგენილი პარაბოლური ფორმის გეომეტრია.



ნახ. 1.6 ძალების სიდიდე 7 წერტილში ჩამაგრებულ ბადისთვის

ნახ. 1.6 მოყვანილი მაგალითი განხილულია კონუსური ფორმის საყრდენ სისტემაზე, შესაბამისად წინა და უკანა დამჭიმი ბადის ზომები განსხვავებულია.

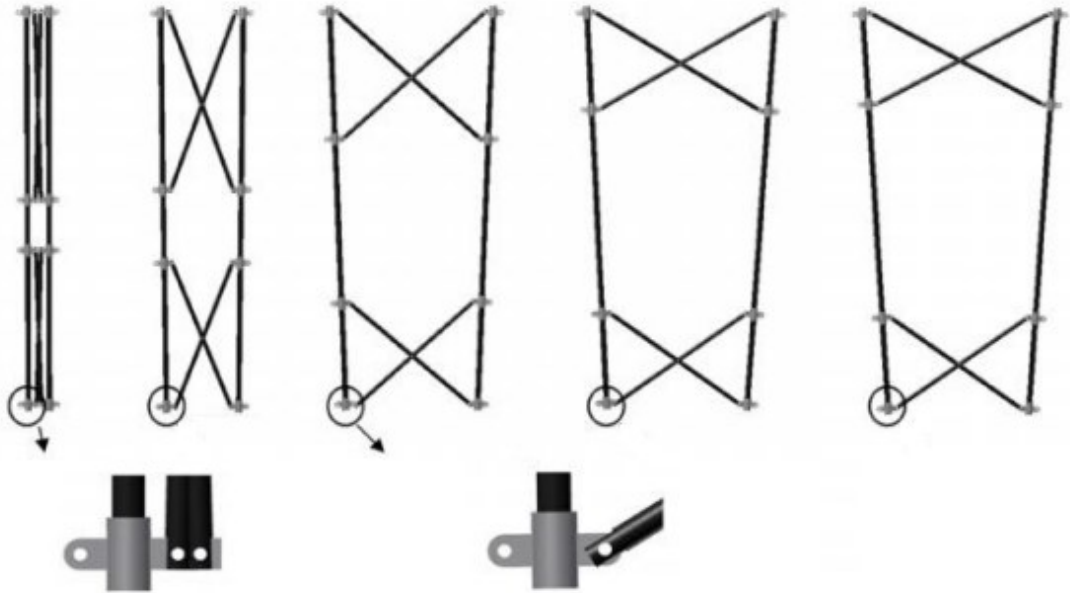
ღერო	ძალის ვექტორი	გეგმილი X	გეგმილი Y	გეგმილი Z
1	199.91	-197.83	0.00	-28.75
2	186.03	-122.61	139.88	-2.85
3	178.82	17.12	171.85	46.36
4	201.91	151.85	90.87	97.22
5	201.91	151.85	-90.87	97.23
6	178.82	17.12	-171.85	46.36
7	186.03	-122.61	-139.88	-2.85
8	221.11	-190.26	0.00	-112.65
9	191.44	-86.23	153.59	-74.99
10	169.11	49.82	159.95	-23.07
11	208.31	184.09	93.37	28.02
12	208.31	184.09	-93.37	28.02
13	169.11	49.82	-159.95	-23.07
14	191.44	-86.23	-153.60	-74.99

ცხრილი 1.1 ძალთა სიდიდე და მიმართულება 14 ჩამაგრების კვანძისთვის

რეფლექტორული ბადის მქონე ტრანსფორმირებადი რადიოგადამცემი მოწყობილობები ფართოდ გამოიყენება ორბიტულ კომპლექსებში და შესაბამისად მათ ფორმაწარმოქმნის ანალიზს და კვლევას მნიშვნელოვანი როლი ენიჭება. სატელიტური რადიო კომუნიკაციების უახლესმა კვლევებმა შესაძლებელი გახადა მაღალი შესრულების მიღწევა დაბალი ფასის პირობებში. ძველი მეტალის პარაბოლური რეფლექტორები შეიცვალა ტრანსფორმირებადი ბადის მქონე ამრეკლი ზედაპირებით, რომელთაც გააჩნიათ შეფუთვის წონის და მოცულობითი მაჩვენებლებით უპირატესობა წინამორბედთან შედარებით. მეორეს მხრივ კი მათი გეომეტრია და ფორმა ცვალებადი ბუნება რთული გახდა და კომპლექსურ კვლევის საგნად გარდაიქმნა (P.D. Maddio, A. Meschini, R. Sinatra, A. Cammarata, 2019).

1.6 მექანიკური საყრდენი სისტემის სტრუქტურა

Mechanical supporting ring structure (მექანიკური საყრდენი სისტემის სტრუქტურა) - წარმოდგენილი შეერთების კვანძები ახლებური გადაწყვეტის საშუალებას იძლევა კონუსურ და ცილინდრულ საყრდენ სისტემებში (ნახ. 1.7).



ნახ. 1.7 პანტოგრაფების სისტემა ცილინდრული და კონუსური გაშლისათვის

კოსმოსური კვლევის მისიებისთვის, მეცნიერულ, ტელეკომუნიკაციის და დედამიწაზე დაკვირვების ფუნქციებს იძენს მაღალი ეფექტურობის მქონე რეფლექტორები, რომელთაც გააჩნიათ დიდი დიამეტრი, ზომით 8-25 მ. ყველაზე მნიშვნელოვანი მოთხოვნები რომელიც განაპირობებს ფორმებს, ესაა კონსტრუქციის დაკეცილი გაზარიტები (0.5-1.5 მ) და მასის მნიშვნელობა (18-160 კგ). ასევე, მნიშვნელოვანია გაშლის, ტრანსფორმირების პროცესის კონტროლი, სტაბილურობა, ზედაპირის სიზუსტე და რადიო პარამეტრები. რეფლექტორის არქიტექტურა და გეომეტრია გადამწყვეტი ფაქტორია P და C სიხშირის რადიო მოთხოვნების უზრუნველსაყოფად. კერძოდ, დამჭერი და საყრდენი კონსტრუქციების მეშვეობით მიღებული სიხისტე თუ სტაბილურობა შეიძლება განხილული იყოს როგორც მიღწევა, მაღალ ოპერატიულ სიხშირეებზე (E. Medzmariashvili, S. Tserodze, O. Tusishvili, N. Tsignadze, J. Santiago-Prowald, C.G.M. van 't Klooster, 2013).

1.7 ფორმათა კვლევის მეთოდი რეფლექტორული ანტენის ბადისათვის

Form-finding methods for deployable mesh reflector antennas (ფორმათა კვლევის მეთოდი რეფლექტორული ანტენის ბადისათვის) - მოცემულია კვლევა ბადის სასურველი გეომეტრიის დადგენისთვის. საანგარიშო სისტემაში ქცევის სპეციფიკის დასადგენად პირობითად აღებულია შემადგენელი ღეროების სიხისტისა და დიამეტრის მაჩვენებლები (ცხრილი 1.2).

მექანიკური და გეომეტრიული მახასიათებლები ღეროების	
პარამეტრი	სიდიდე
შიდა დიამეტრი (მმ)	24
გარე დიამეტრი (მმ)	25
დრეკადობის მოდული (გპა)	70

ცხრილი 1.2 საყრდენ სისტემაში გამოყენებული ღეროების პარამეტრები

აღნიშნული მონაცემების შევსებით საანგარიშო სისტემაში დადგენილია RMS სიხშირეთა საშუალო კვადრატული გადახრა RMS ზედაპირისა და მისი დასაშვებ მნიშვნელობასთან მიახლოების ღონისძიებები.

ბოლო ორი ათწლეულის განმავლობაში სატელიტური სისტემები გახდა უფრო დახვეწილი და ფართოდ გავრცელებული. ახალმა მოთხოვნებმა გაზრდილ მონაცემთა გადაცემის უზრუნველყოფისთვის დიდი დიამეტრის რეფლექტორების განვითარების საჭიროება წარმოშვა. ჩვეულებრივი ლითონის პარაბოლური რეფლექტორები განახლებული მოთხოვნების პირობებში მასიური გახდა და ბიუჯეტურად არა გამართლებული, შეიქმნა პრობლემა მათი რაკეტა-მატარებელში განთავსებისა. ასევე ფართოდ იქნა შესწავლილი რეფლექტორული ანტენის დაპროექტების ახალი ვარიანტები, რომლებიც, ერთის მხრივ, გამოსაყენებელ მასალათა ფიზიკური და მექანიკური მახასიათებლების გაუმჯობესებით, ხოლო მეორეს მხრივ ტრანსფორმირებადი ფორმების, დამჭიმავი კაბელებისა და მათი ქსელის განსხვავებული გადაწყვეტით მიიღწევა. რეფლექტორული ბადის მქონე ანტენებს აქვთ დიდი უპირატესობა შეფუთვის, დაბალი მასის, თერმული სტაბილურობისა და დიდი მასშტაბის მიღწევის მხრივ, რაც მეტად მისაღებია კვლევის მისიებში. რეფლექტორული ბადის მქონე კონსტრუქციები მიეკუთვნება

მოქნილ სტრუქტურების ოჯახს, რომელიც ხასიათდება ძლიერი გეომეტრიული ცვალებადობით და დაჭიმვის საჭიროებით. ბადის სტრუქტურების სიხისტე და ფორმა მიიღწევა კაბელების წინასწარი დაჭიმვით. აღნიშნულ სისტემებში ფორმათა წარმოქმნის ანალიზი მოიცავს წინასწარ დაძაბული კონფიგურაციების პოვნას, რაც ძალზე მნიშვნელოვანია სტრუქტურის ჯეროვანი ფუნქციონირებისთვის (Li Tuanjie, Jiang Jie, Deng Hanqing, Lin Zhanchao, Wang Zuowei, 2012).

1.8 ძალთა კოორდინაცია გახსნის პროცესში ტრანსფორმირებადი ანტენისთვის

Performance Coordination of Structure and Deployment Properties of Deployable Antenna (ძალთა კოორდინაცია გახსნის პროცესში ტრანსფორმირებადი ანტენისთვის) - რეფლექტორული ანტენისთვის შედგენილ საანგარიშო მოდელში შეყვანილია ფიზიკური და მექანიკური მახასიათებლები (ცხრილი 1.3) და მოცემულია სისტემის ქცევის დეტალური ანალიზი ტრანსფორმირების პროცესში.

კომპონენტი	მასალა	სიმკვრივე გ/სმ ³	დრეკადობის მოდული (გა)	პუასონის კოეფიციენტი	ზომა (მმ)
ჯვარედინი ღერო	ნახშირბადის ზოჭკო	1.8	118	0.3	სიგრძე: 895, გარე დიამეტრი: 18, კედლის სისქე: 1.2
ვერტიკალური ღერო	ნახშირბადის ზოჭკო	1.8	118	0.3	სიგრძე: 535, გარე დიამეტრი: 18, კედლის სისქე: 1.2
სქელი დიაგონალის ღერო	ნახშირბადის ზოჭკო	1.8	118	0.3	სიგრძე: 915, გარე დიამეტრი: 16, კედლის სისქე: 1.2
თხელი დიაგონალის ღერო	ნახშირბადის ზოჭკო	1.8	118	0.3	სიგრძე: 915, გარე დიამეტრი: 12, კედლის სისქე: 1.2
სამ განზ. ანჯამი	ალუმინი	2.8	71	0.36	გაბარიტული ზომა: 72.6 × 41.7 × 67.0
ხუთ განზ. ანჯამი	ალუმინი	2.8	71	0.36	გაბარიტული ზომა: 121.2 × 54.6 × 77.0
სინქრონული კბილანა	ფოლადი	7.85	210	0.31	გაბარიტული ზომა: 38.0 × 38.0 × 16.0
გრეხვადი ზამზარა	ფოლადი	7.81	202	0.3	გაბარიტული ზომა: 23.0 × 7.0 × 10.4

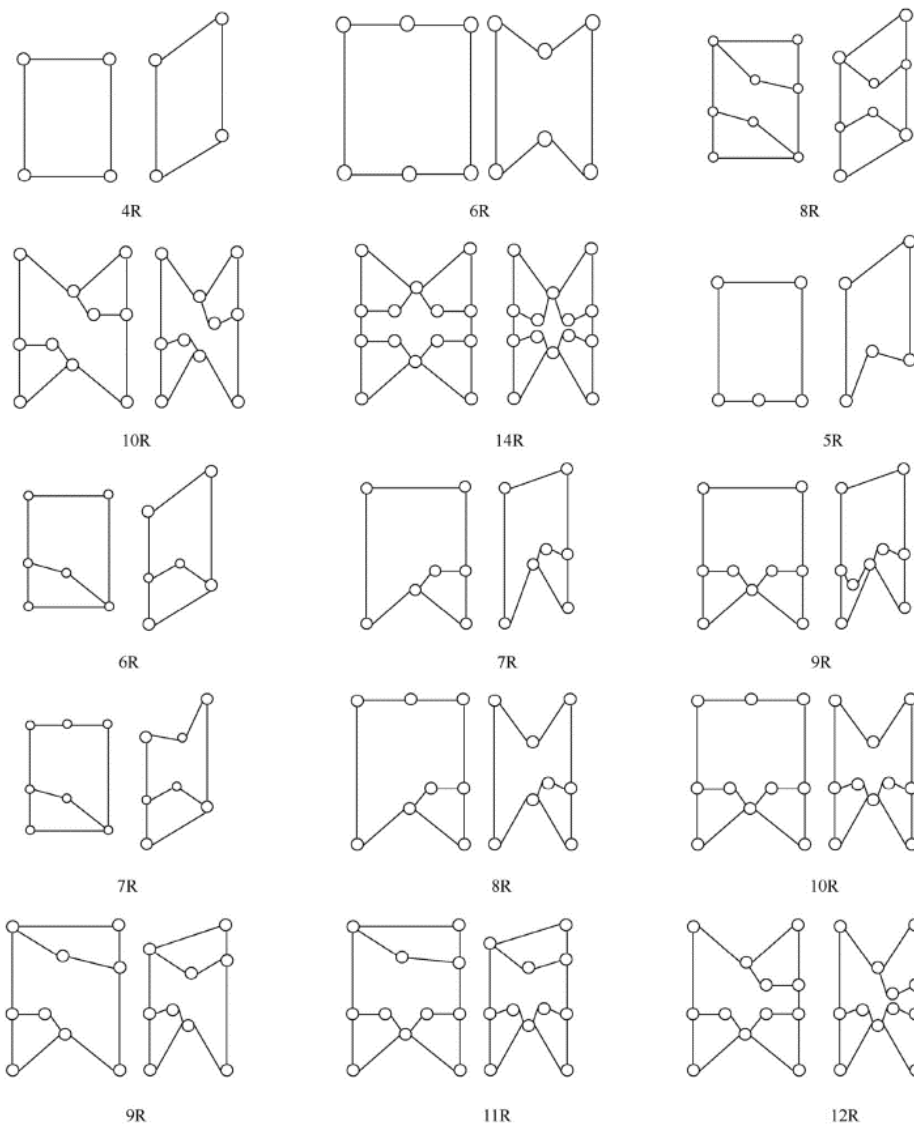
ცხრილი 1.3 მასალის მახასიათებლები გამოყენებული კომპონენტებისათვის

კაბელების ბადის სტრუქტურა რეფლექტორული ზედაპირის ფორმის უზრუნველყოფის უმთავრესი ელემენტია. ის უზრუნველყოფს ზედაპირის პარაბოლური ფორმის სიზუსტეს, რის მეშვეობითაც უნდა მოხდეს რადიო სიგნალის არეკვლა. კოსმოსური კვლევებისა და დაკვირვებების პროცესების სწრაფი განვითარების პირობებში, სატელიტურ სისტემებს მნიშვნელოვანი როლი გააჩნიათ კონკრეტულად გარემო მონიტორინგის, ნავიგაციის, ტელერადიო მაუწყებლობის, და მრავალი სამოქალაქო თუ სამხედრო დანიშნულებით გამოყენებისას. მათ შორის კი გამოირჩევა დიდი დიამეტრის გასაშლელი ტრანსფორმირებადი კონსტრუქციები. მნიშვნელოვანია მათი როგორც ტრანსფორმირებადი, ასევე ტრანსფორმირებამდე არსებული ფორმების ზუსტი ანალიზი, ბადის დამჭიმავი

ძალების სიდიდეთა დადგენა და შენარჩუნება იმ ექსტრემალურ გარემო პირობებში ფუნქციონირებისთვის რაც ღია კოსმოსში გვხვდება (Yiqun Zhang, Zihan Sun, Dongwu Yang, Jianghua Du, Na Li, 2019).

1.9 ბადის საყრდენი სისტემის გაშლის მექანიზმები

Type synthesis of deployable mechanisms for ring truss antenna based on constraint-synthesis method (ბადის საყრდენი სისტემის გაშლის მექანიზმები) - წარმოდგენილია განსხვავებული სახსრების და ღეროების კომბინაცია რაც შესაძლოა გამოყენებულ იქნას ტრანსფორმირების უზრუნველსაყოფად (ნახ. 1.8).

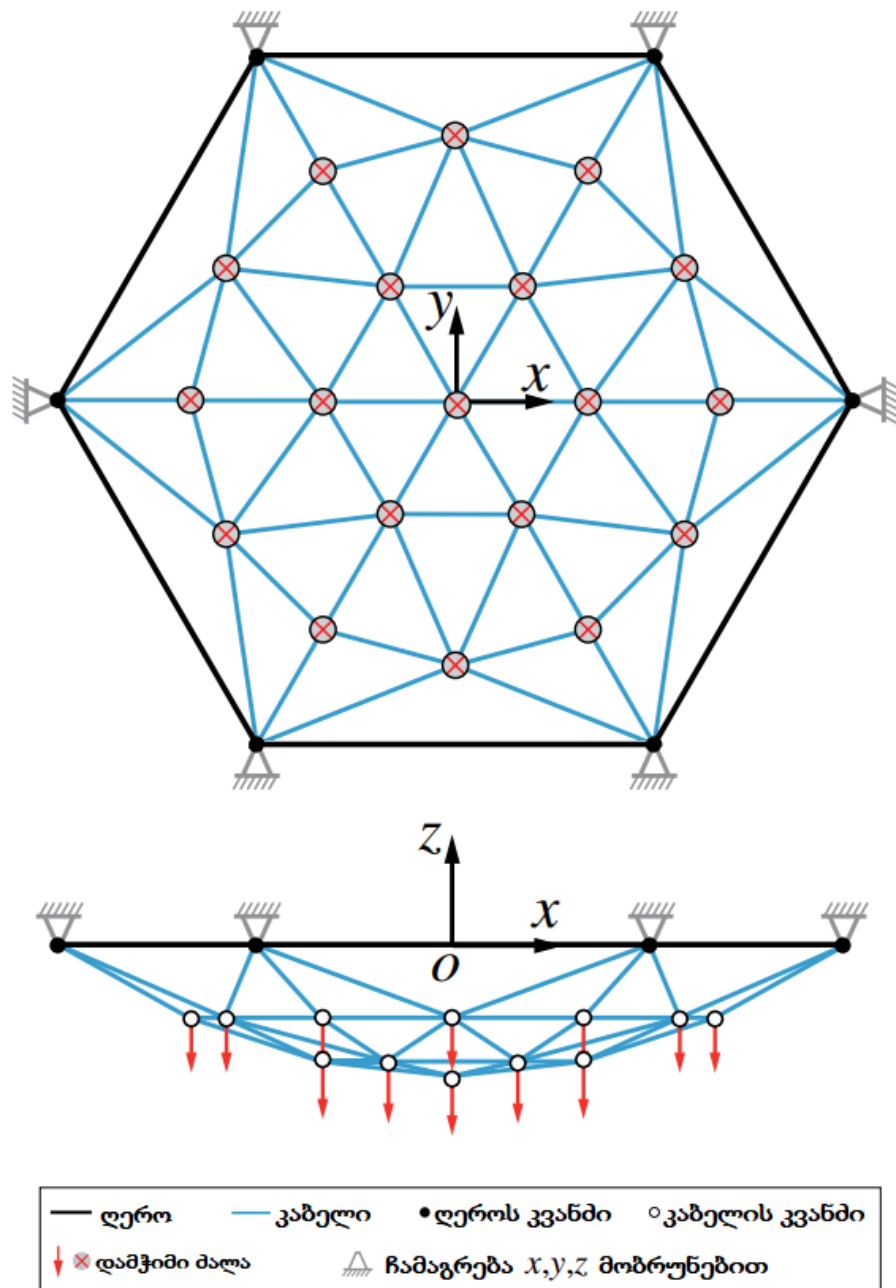


ნახ. 1.8 საყრდენი სისტემის ტრანსფორმირების განსხვავებული ფორმები

კოსმოსური ინჟინერიის სწრაფად განვითარებასთან ერთად იზრდება იმ მისიების რიცხვი, რომლებიც დაკავშირებულია დედამიწის შესწავლასა და კვლევასთან. ამასთან, მატულობს რაოდენობა მექანიზმებისა, რომელიც აღნიშნულ პროცესშია ჩართული, რადგან ჯეროვნად მოხდეს ახლად წარმოქმნილი მოთხოვნების და გამოწვევების დაკმაყოფილება. ამ მხრივ ერთერთი მნიშვნელოვანი ობიექტი არის ტრანსფორმირებადი მექანიზმები, რომელიც პირველ ეტაპზე უნდა განთავსდეს რაკეტა მატარებელში, შემდეგ კი სრულად გაიხსნას სამუშაო პროცესში. აღნიშნული კონსტრუქციები გამოიყენება რადიოგადამცემ თუ ტელესკოპური დაკვირვების მოწყობილობებისთვის. მათ შესწავლას აერონავტიკაში მნიშვნელოვანი ადგილი უჭირავს. კერძოდ, ტრანსფორმირებადი მექანიზმები უმნიშვნელოვანესია საყრდენ მექანიზმებში დიდ დიამეტრის მქონე ორბიტული ანტენისთვის. ბრტყელ გაშლად ანტენებთან შედარებით, წრიულ რეფლექტორულ ბადის მქონე ანტენას გააჩნია ზედაპირი რომელიც ფორმირდება დამჭიმავი კაბელებისა და მათი ქსელის სტრუქტურისაგან. დიდი დიამეტრის ტრანსფორმირებადი ანტენები მოიცავს შემდეგ ჯგუფს: ლენტური განშლადი ანტენა, განშლადი საყრდენისა და წრიული საყრდენი კონსტრუქციის მქონე სისტემებად. მათგან ყველაზე დიდი დაკეცვის ხარისხი და ნაკლები წონა გააჩნია წრიული საყრდენი კონსტრუქციის მქონე ანტენას. დაპროექტებისას მისი ზომები არ იზრდება სამუშაო პირობით დადგენილი დიამეტრის პირდაპირ-პროპორციულად, და შესაბამისად არ იზრდება არც მისი წონა. აღნიშნული უპირატესობა მსგავს კონსტრუქციებს ხდის იდეალურ ალტერნატივად კოსმოსური კვლევის მისიებში (Bo HAN, Yundou XU, Jiantao YAO, Dong ZHENG, Luyao GUO, Yongsheng ZHAO, 2020).

1.10 სიმტკიცის განსაზღვრა მოჭიმული საყრდენი სისტემისათვის

Robust Design of Tension Truss Antennas Against Variation in Tension Forces (სიმტკიცის განსაზღვრა მოჭიმული საყრდენი სისტემისათვის) - განხილულია საანგარიშო მოდელი და მასზე მოდებული დატვირთვების ანალიზი. მოცემული ჩამაგრების საფუძველზე ნაჩვენებია გზები გაუთვალისწინებელი ძალების წარმომშობი ფაქტორების და მათ მიერ სისტემაში გამოწვეული ძაბვების თავიდან აცილებისთვის და პრევენციისთვის (ნახ. 1.9).

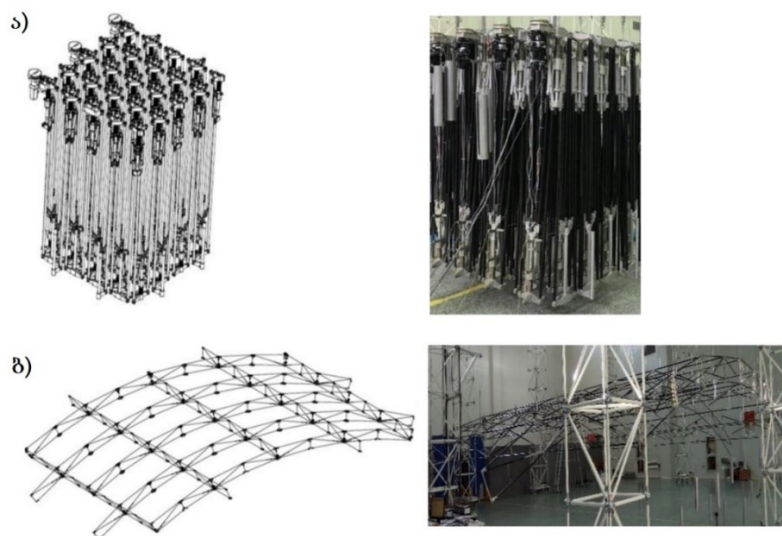


ნახ. 1.9 სისტემის ჩამაგრება კვანძებში დატვირთვებზე გაანგარიშებისათვის

ბოლო რამდენიმე ათწლეულში, სწრაფმა ტექნოლოგიურმა პროგრესმა დედამიწის დაკვირვებისა და ორბიტული კავშირგაბმულობის დარგში გაზარდა ინტერესი მაღალი ეფექტურობის მქონე ანტენების მიმართ. ერთ-ერთი გამოსავალი რომ უზრუნველყოთ ანტენის მაღალი ეფექტურობა, არის დიდი დიამეტრის დაცვა და რეფლექტორული ზედაპირისთვის პარაბოლური ფორმის შენარჩუნება. განშლადი საყრდენი კონსტრუქციის ანტენა იძლევა ეფექტურ შედეგს, მისი მოქნილი ხასიათიდან გამომდინარე ამრეკლი ზედაპირის პარაბოლური ფორმის დაცვისთვის. შესაბამისად მისი გეომეტრია და ფორმაწარმოქმნის ეტაპები წარმოადგენს კომპლექსურ პროცესს, რადგან მაღალი სიზუსტით უნდა იქნას ამრეკლი ზედაპირი შესრულებული (Kangjia Fu, Jianbin Du, Jinyou Li, Zhihua Zhao, 2018).

1.11 ოპტიმალური გახსნის ტრაექტორია პარაბოლური ტრანსფორმირებადი ანტენისა

Time-jerk optimal deployment trajectory planning of deployable parabolic cylindrical antenna (ოპტიმალური გახსნის ტრაექტორია პარაბოლური ტრანსფორმირებადი ანტენისა) - ახსნილია ოთხკუთხა ფორმის პარაბოლური რეფლექტორი (ნახ. 1.10) და მისი გახსნის ოპტიმალური მეთოდი.



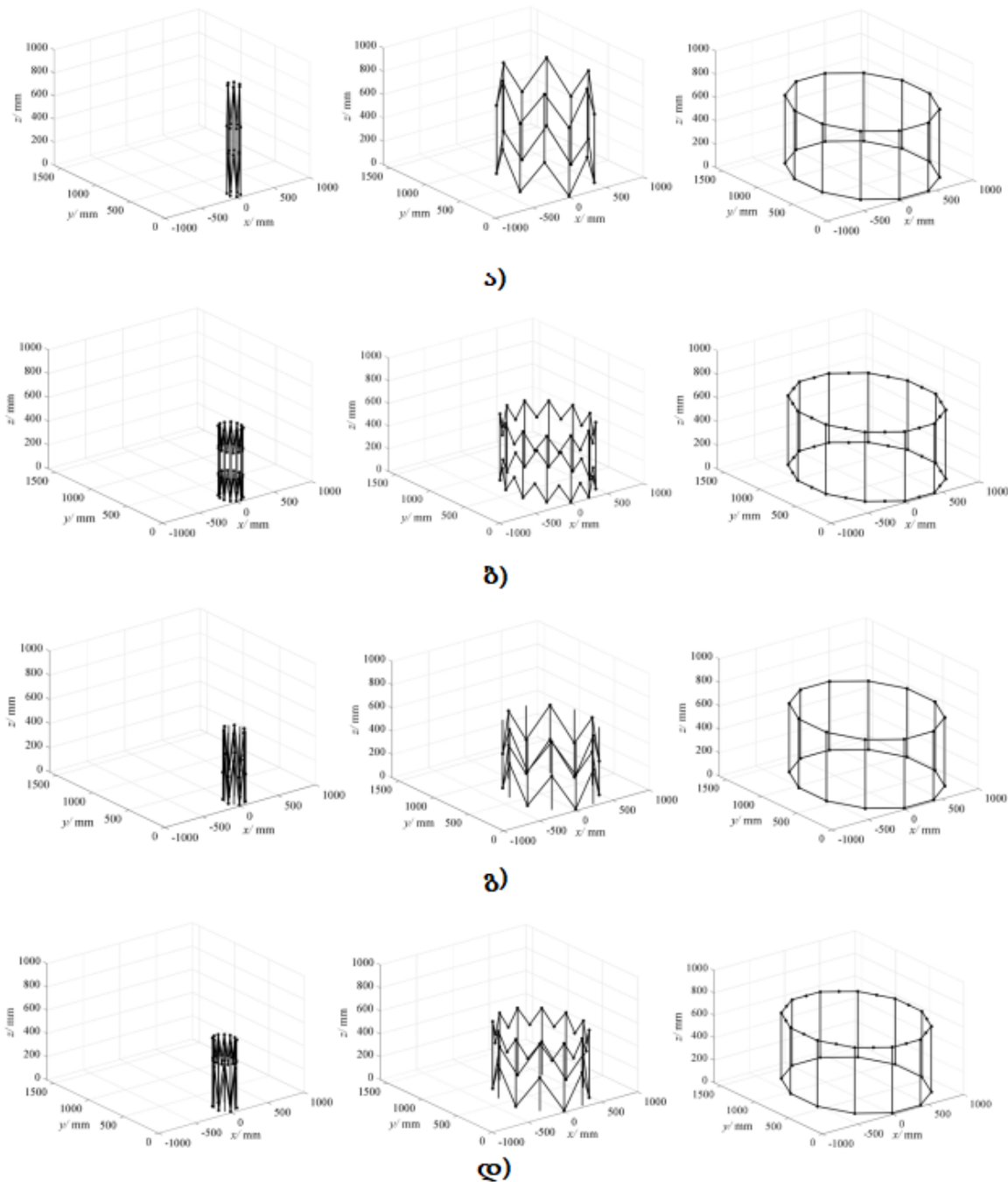
ნახ. 1.10. რეფლექტორი გაშლილ (ბ) მდგომარეობაში ცილინდრულ ფორმას ადგენს

მაღალი ეფექტურობის, სკანირების და სხვა მრავალი თვისობრივი უპირატესობით, პარაბოლური ცილინდრული ანტენა გახდა თანამგზავრული ანტენების ერთ-ერთი ყველაზე განვითარებადი მიმართულება. დიდგაბარიტიანი გასაშლელი პარაბოლური ანტენა ძირითადად მოიცავს საყრდენ კონსტრუქციას, დამჭიმავ კაბელებს, გასაშლელ კაბელებს, დამხმარე კაბელებსა და ბადისებრ რეფლექტორის ამრეკლ ზედაპირს. აღნიშნულ სისტემებში გვხვდება აგრეთვე გარკვეული სირთულეები, როგორცაა ბმულების და სახსრების დიდი რაოდენობა, რთული შესრულება ცალკეული კვანძებისა, მობრუნების და გრეხის გამომწვევი დატვირთვა ღეროებში და კაბელების ერთმანეთთან გადაჯაჭვულობა. ტრანსპორტირების პროცესში ანტენა მომატებულად განიცდის ვიბრაციას, რამაც შეიძლება გამოიწვიოს კაბელების გადახლართვა, ანტენის სტრუქტურის დაზიანება ან კონსტრუქციულ სისტემის სტაბილურობაზე და სიცოცხლისუნარიანობაზე ზემოქმედება. ტრანსფორმირების პროცესში მნიშვნელოვანია გახსნის ტრაექტორიის კონტროლი და ოპტიმიზაცია, რათა მოხდეს სისტემის კვანძების ერთმანეთთან გადაკვეთის პრევენცია და თავიდან აცილება (Jinhua Zhou, Fei Lin, Yunyun Guo, Meng Chen, 2020).

1.12 კონფიგურაციების შეთავსება გაშლად მექანიზმებში თანამგზავრული ანტენის საყრდენი სისტემისათვის ღერძული გარდაქმნების საფუძველზე

Configuration synthesis of hoop truss deployable mechanisms for space antenna based on screw theory (კონფიგურაციების შეთავსება გაშლად მექანიზმებში თანამგზავრული ანტენის საყრდენი სისტემისათვის ღერძული გარდაქმნების საფუძველზე) - გადმოცემულია სახსრული შეერთების სახეობები და მათი კომბინაციებით მიღებული სისტემები (ნახ. 1.11). გასაშლელ ტრანსფორმირებად რეფლექტორს შეუძლია უზრუნველყოს კავშირი სატელიტურ ანტენას და დედამიწას შორის. შესაბამისად, მისი დიზაინი, ფორმები, გეომეტრია და მონაცემები აქტუალურ კვლევის საგანს წარმოადგენს. ტრანსფორმირებადი

ფორმებისთვის შესაძლებელია დაკეცილ მდგომარეობიდან წინასწარ განზრახული გაშლილი ფორმების მიღწევა.



ნახ. 1.11 საყრდენი სისტემები განსხვავებული სახის გახსნით

გასაშლელ ტრანსფორმირებად რეფლექტორს შეუძლია უზრუნველყოს კავშირი სატელიტურ ანტენას და დედამიწას შორის. შესაბამისად, მისი დიზაინი, ფორმები, გეომეტრია და მონაცემები აქტუალურ კვლევის საგანს წარმოადგენს. ტრანსფორმირებადი ფორმებისთვის შესაძლებელია დაკეცილ მდგომარეობიდან წინასწარ განზრახული გაშლილი ფორმების მიღწევა. დაკეცილ მდგომარეობაში სისტემის მიერ დაკავებული ადგილი მცირეა, შესაბამისად მოსახერხებელი ხდება

მისი ტრანსპორტირება. ტრანსფორმირება უზრუნველყოფილია საყრდენი კონსტრუქციის მექანიზმით. აღნიშნულ ანტენებს გააჩნიათ სისტემის მოცულობითი მონაცემების შემცირების მაღალი მაჩვენებელი (Bo Han, Yundou Xu, Jiantao Yao, Dong Zheng, Xiaoyu Guo, Yongsheng Zhao, 2019).

1.13 ლიტერატურისა და კვლევების შეჯამება

ნაშრომში მოყვანილი ლიტერატურის განხილვის შედეგად შესაძლებელი გახდა იმ ლოგიკური ბმის ჩამოყალიბება, რაზეც აგებულია კვლევის სტრუქტურა და შესაბამისად, გამოიკვეთა ის პრიორიტეტები, რაც მიმართულების განმსაზღვრელ მნიშვნელობას იღებს. კერძოდ:

- განისაზღვროს საყრდენი სისტემის ტრანსფორმირების ის ფორმა რაც დაკვირვებულ მდგომარეობაში მის მინიმალურ ზომის შენარჩუნებას უზრუნველყოფს, ხოლო გაშლით მაქსიმალურ მოცულობით გაბარიტულ მნიშვნელობებს შეიძენს;
- შეერთების კვანძებისა და ბმების შესრულებისათვის დაპროექტების პროცესში მოხდეს ლიტერატურაში მოყვანილი შეზღუდვებისა და დაშვებების გათვალისწინება.
- ტრანსფორმირების პროცესის და გეომეტრიული ცვალებადობის სპეციფიკაციის შესწავლისათვის მოხდეს მაკეტის ტიპის მოდელის დამზადება.

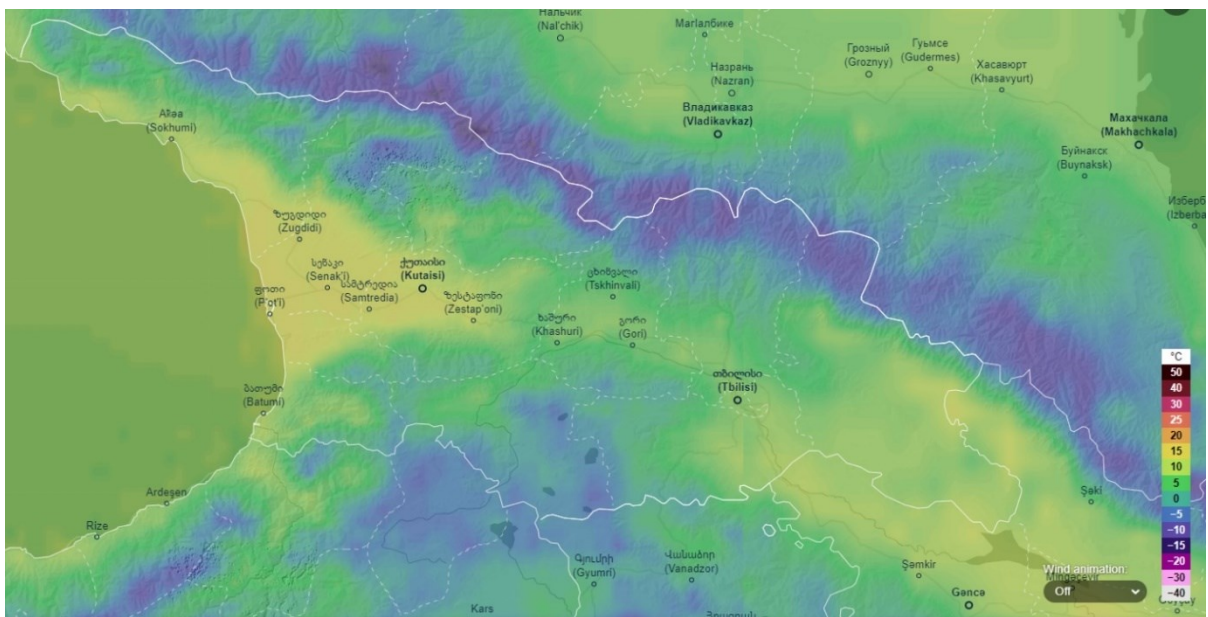
აქედან გამომდინარე, მნიშვნელობას იძენს დამზადებულ მოდელზე დაკვირვებისა და მონიტორინგის მეთოდოლოგიაც, ინსტრუმენტები და საშუალებები რითაც უნდა მოხდეს სტრუქტურის ცალკეული უბნების გადაადგილებათა დადგენა, მათი მონაცემთა განსაზღვრა, რადგან აღნიშნული არ უნდა გაცდეს იმ მიღებულ და გავრცელებულ კვლევის მეთოდოლოგიებს, რაც ზემოხსენებულ ნაშრომებში არის მოყვანილი.

2. პარამეტრთა განსაზღვრის ნაწილი პრაქტიკულ სამუშაოებში

ნაშრომის მეორე თავში განხილულია რადიო პარამეტრების განსაზღვრის პრინციპი, დანიშნულება და ფუნქცია სიგნალის გადამცემი მოწყობილობებისათვის. მოცემული პარამეტრები განაპირობებს რეფლექტორული ანტენის ბადის ფორმას, მის დიამეტრს, რაც მისი საყრდენი სისტემის განმსაზღვრელი უპირველესი ფაქტორია.

2.1 მეტეოროლოგიური თანამგზავრები

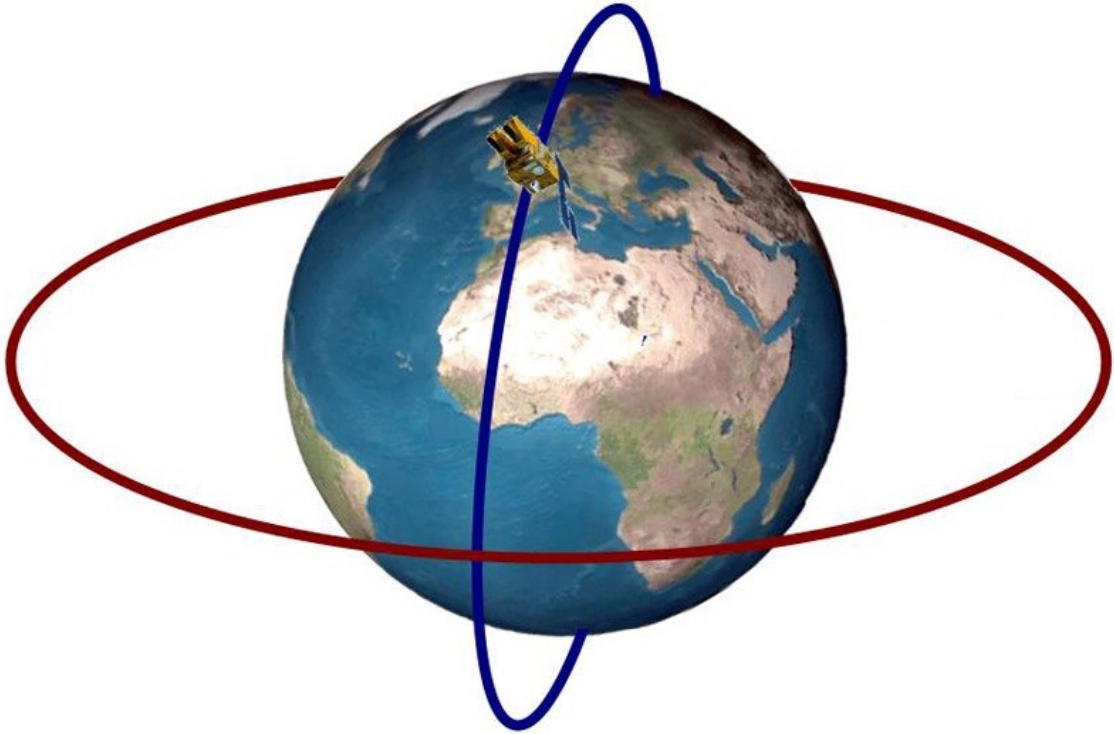
მეტეოროლოგიის მიმართულებით თანამედროვე თანამგზავრული სისტემები საშუალებას იძლევა დაკვირვება განხორციელდეს სამგანზომილებიანი მონაცემების პროფილების გამოყენებით, რაც მოიცავს ტემპერატურის (ნახ. 2.1), ატმოსფერული წნევისა და ნალექების მნიშვნელობებს (ბმული).



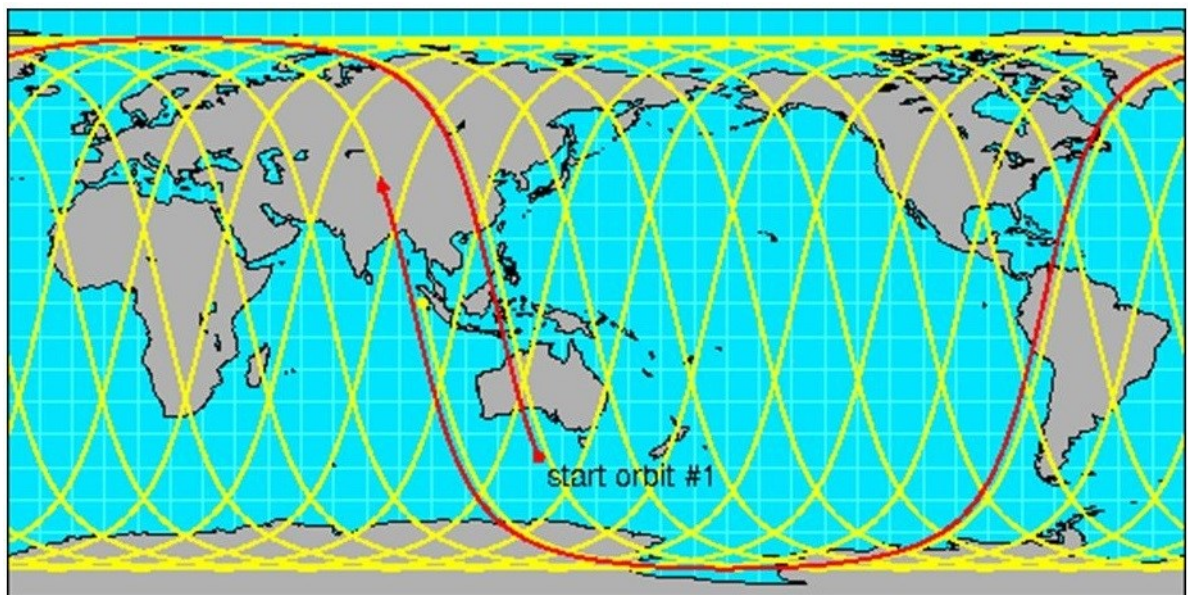
ნახ. 2.1 ტემპერატურის მონაცემები დატანილი რუკაზე

მეტეოროლოგიური თანამგზავრები უმეტესად განთავსებულია ორ განსხვავებულ ორბიტაზე (ნახ. 2.2). მაგალითად, გეოსტაციონალურ დონეზე ისინი იძლევიან ღრუბლების უწყვეტ სურათს ზედაპირის დიდ მოცულობით ფართობზე. აღნიშნული სურათის ცვლილებებით მეტეოროლოგს შეუძლია განსაზღვროს ქარის მიმართულება და ქარიშხალის განვითარების დინამიკა ადრეულ სტადიაზე. მეტეოროლოგიური თანამგზავრები დაბალ ორბიტულ დონეზე (პოლარულ

ორბიტაზე) მოძრაობენ ჩრდილოეთისა და სამხრეთის მიმართულებით (ნახ. 2.3). აღნიშნული უზრუნველყოფს ატმოსფერული წნევის ცვლილების მონაცემების გადაცემას.



ნახ. 2.2 პოლარული (ლურჯი) და გეოსტაციონალური (წითელი) ორბიტა



ნახ. 2.3 თანამგზავრის მოძრაობის კვალი დაბალ ორბიტულ დონეზე პოლარული ორბიტის სიმაღლე მერყეობს 200 დან 1 000 კმ-მდე, ხოლო გეოსტაციონალური 35 000 კმ-ს აჭარბებს.

კვლევისა და განვითარების პროცესში მნიშვნელოვანია და მიღებულ პრაქტიკას წარმოადგენს თანამგზავრული სისტემების მქონე მეტეოროლოგიური სააგენტოების ურთიერთთანამშრომლობა, რაც დადებითად მოქმედებს მონაცემთა მიღებისა და დამუშავების RF სიხშირეზე. ამერიკის თავდაცვის დეპარტამენტი (DOD) კი მსგავს ურთიერთშეთანხმებებსა და სხვადასხვა სააგენტოების მიერ მოწოდებულ მონაცემების ერთობლიობას იყენებს თავდაცვითი მიზნებისათვის.

2.2 გლობალური პოზიციის სისტემები GPS

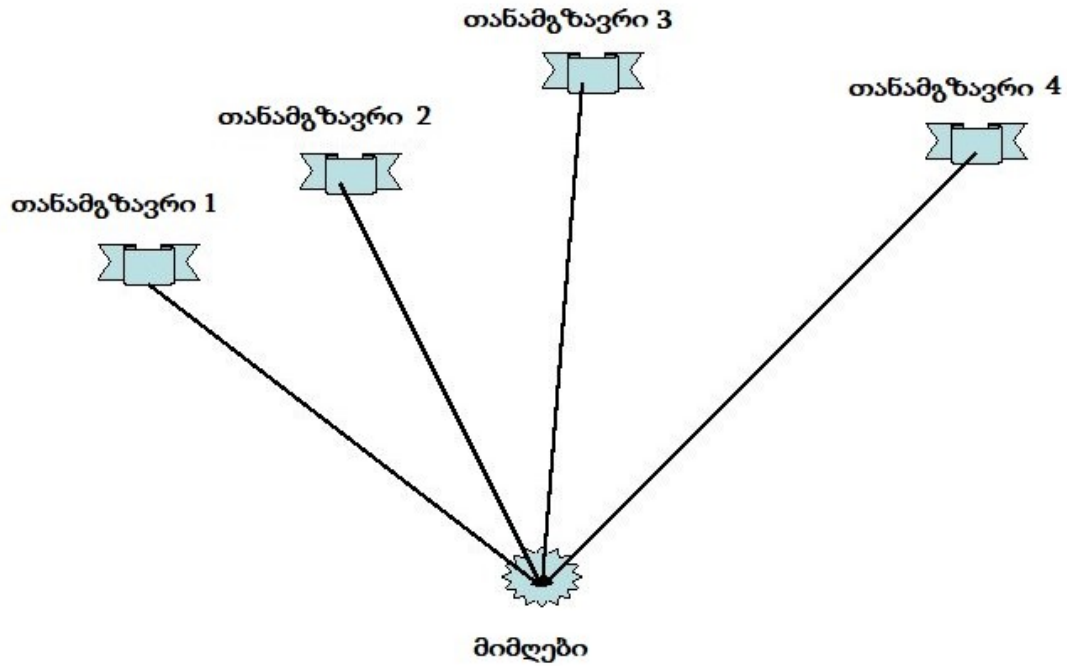
გლობალური პოზიციის სისტემების გამოყენება 70-იანი წლებიდან იწყება. თავდაპირველად მათი მთავარი დანიშნულება თავდაცვითი ღონისძიებების მხარდაჭერა და მონიტორინგი იყო, შემდგომ კი განვითარების მომდევნო ეტაპებზე ფართოდ ვრცელდება კომერციული და ინდივიდუალური მომხმარებლისთვის (ნახ. 2.4). დღესდღეობით GPS სიგნალის მიმღები თანამედროვე მობილურ ტელეფონებსაც გააჩნია.



ნახ. 2.4 IIR-M, L2 სამხედრო სიხშირის GPS თანამგზავრი

GPS სიგნალის მიმღები, რაც მობილურ ტელეფონს გააჩნია, პოზიციის დადგენისთვის იღებს სიგნალს მინიმუმ 4 თანამგზავრიდან. შემდგომ ტრიანგულაციის მეთოდის გამოყენებით იშიფრება კოორდინატები, ხოლო მეოთხე

სიგნალით დროის შუალედი (ნახ. 2.5). როგორც ჩვენთვის ცნობილია სამოქალაქო GPS სისტემის ფუნქციონირების პროცესში დიდი მნიშვნელობა აქვს ამინდს, ლანდშაფტს, ხედვასა და სხვა გარემო ფაქტორებს, რაც სიგნალის მიღებაზე მნიშვნელოვნად მოქმედებს.



ნახ. 2.5 კოორდინატა განსაზღვრის პროცესი

გარემო ფაქტორების ზემოქმედების შემცირების მიზნით სამხედრო ნავიგაციის სისტემები განსხვავებულ ტექნიკური პარამეტრებზეა დაფუძნებული.

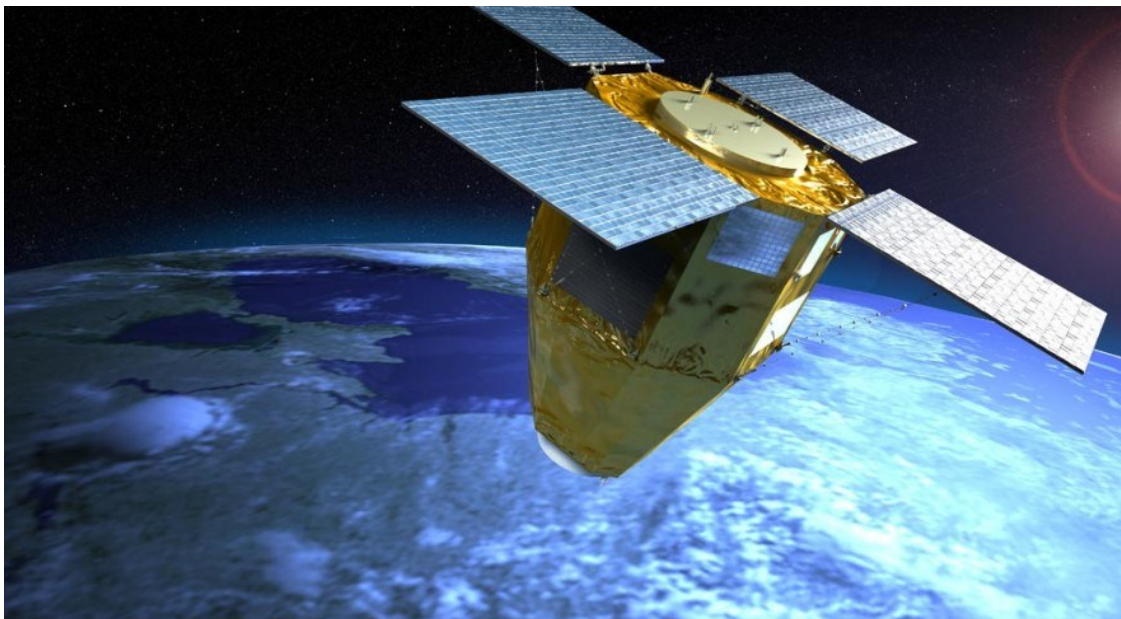
2.3 სამხედრო და ნაციონალური უსაფრთხოების ფუნქცია

თანამგზავრული სისტემებისათვის

კომუნიკაციის, მეტეოროლოგიისა და პოზიციის განმსაზღვრელი თანამგზავრული სისტემების განვითარება თავდაცვითი მიზნებისათვის დღეს უკვე ცალკე დარგს წარმოადგენს და სპეციფიური მოთხოვნების გამო გამოყოფილია სხვა კომერციული და სამოქალაქო საინჟინრო ამოცანებისაგან. კერძოდ, განსხვავებულია სამხედრო მეტეოროლოგია, რომლის დანიშნულებაც თვითმართვადი ფრთოსანი რაკეტების, დრონებისა ან სხვა საჰაერო საზღვაო თუ ქვეითი ძალების ოპერირების პროცესის ხელშეწყობაა.

გარდა ზემოხსენებული ძირითადი სამგვარი დანიშნულებისა, აღსანიშნავია ამერიკის შეერთებული შტატებისა და რუსეთის ფედერაციის მიერ თანამგზავრების ექსპლოატაცია განსხვავებული ფუნქციით, კერძოდ - ადრეული გამაფრთხილებელი სიგნალისათვის მოწინააღმდეგის მიერ ბირთვული იარაღის გამოყენების შემთხვევაში.

ასევე აღსანიშნავია ოპტიკური ობსერვაციის თანამგზავრის ფუნქცია, დანიშნულება და როლი, რომლის დახმარებითაც წარმოებს დაკვირვება მოწინააღმდეგის გადაადგილების და პოზიციის ცვლილებაზე რეალურ დროში (ნახ. 2.6).

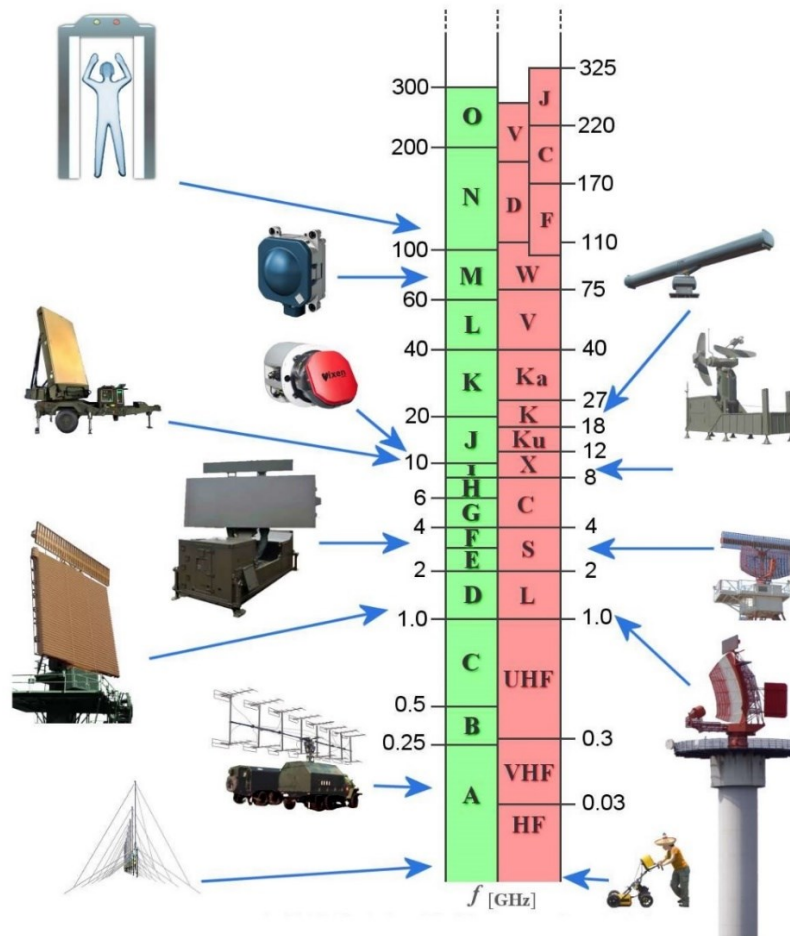


ნახ. 2.6 ოპტიკური ობსერვაციის თანამგზავრი

მაშასადამე, ხელოვნურ თანამგზავრთა სახეობები მრავალფეროვანია, რაც შესაძლოა დაიყოს და კლასიფიცირება მოხდეს როგორც დანიშნულების, ასევე სამომხმარებლო სეგმენტის მიხედვით. აღნიშნული სფერო სწრაფად განვითარებადია და როგორც თანამედროვე ინჟინერიაში, ისევე აქაც მთავარ ამოცანას მათი წარმოების ხარჯების, საექსპლუატაციო ვადისა და ტექნიკური პარამეტრების გაუმჯობესება წარმოადგენს.

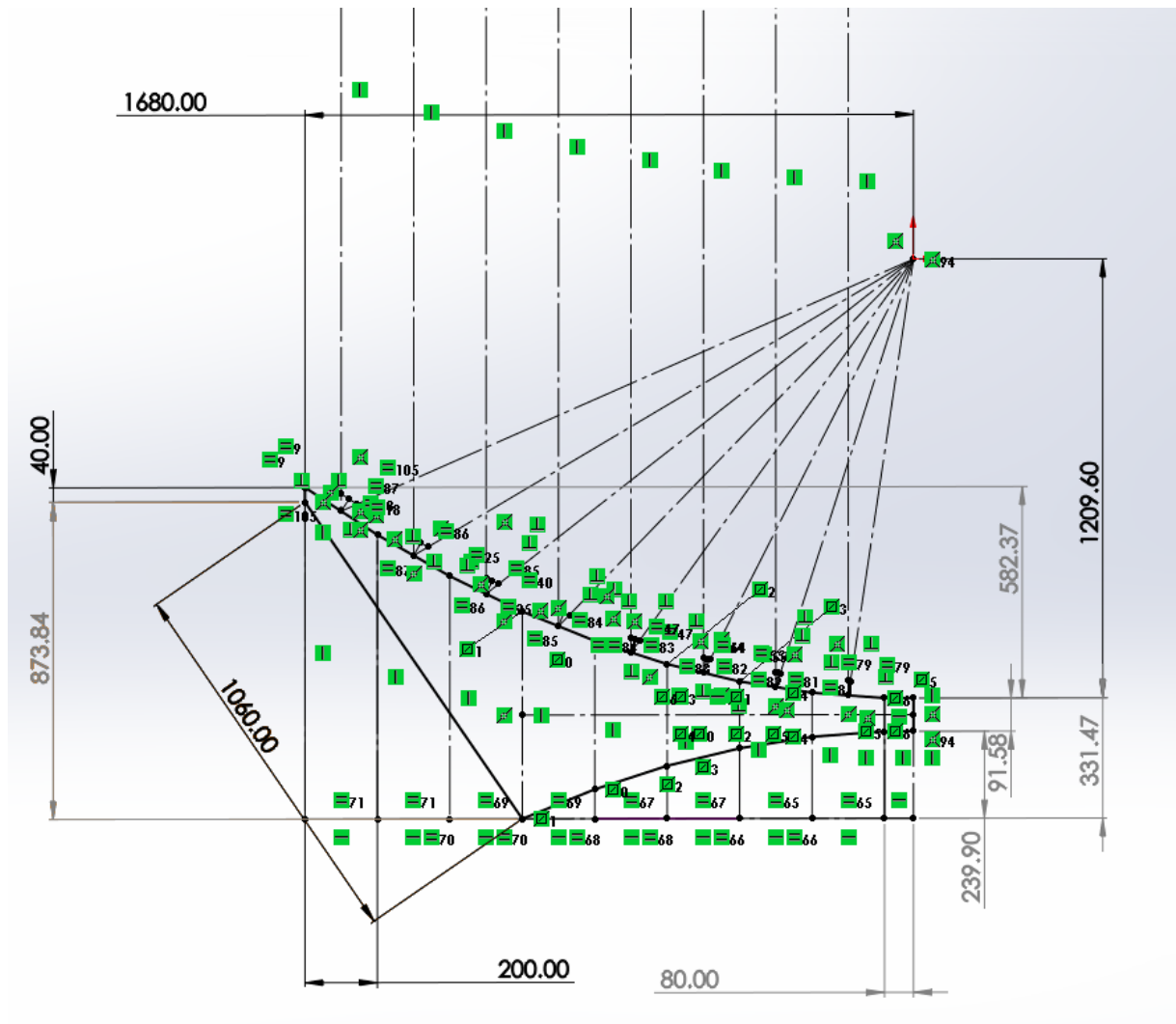
2.4 ტექნიკური პარამეტრების განსაზღვრა

რეფლექტორისთვის საპროექტოდ არჩეულ იქნა 18-26.5 GHz სიხშირე IEEE K-Band (ნახ. 2.7), რაც ფართოდ გამოიყენება მონიტორინგისთვის და აღნიშნული სიხშირის გამოყენებით შესაძლებელი ხდება ზედაპირზე მცირე ზომის ობიექტთა გადაადგილების შემჩნევაც კი.



ნახ. 2.7 არჩეული 18-26.5 GHz სიხშირე ელექტრომაგნიტურ სპექტრში

პირობითად, რეფლექტორის რადიუსი განსაზღვრულ იქნა 1680 მმ, რომლის ფოკუსიც - 1209.6 მმ-ს შეადგენს (ნახ. 2.8).

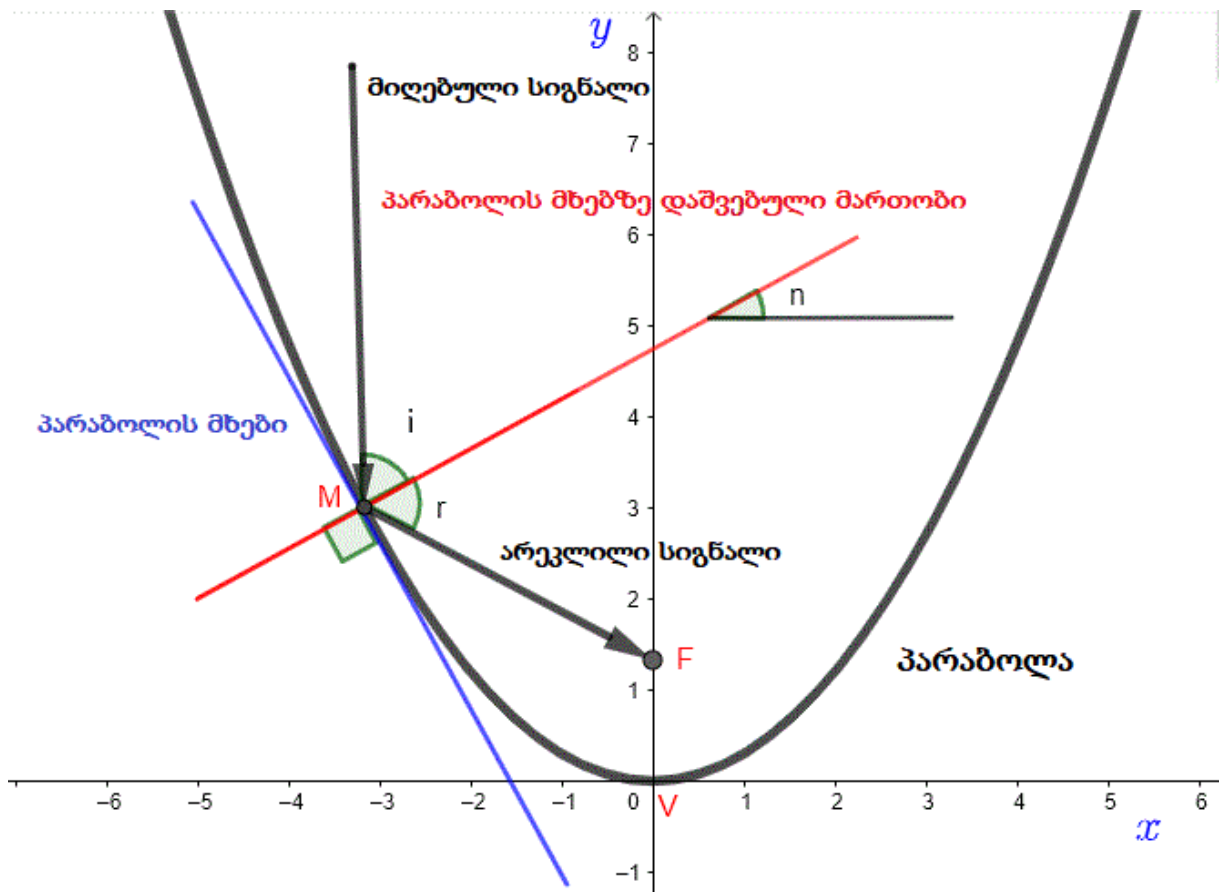


ნახ. 2.8 რეფლექტორის გეომეტრიული პარამეტრები (განზომილება-მილიმეტრი).

თუ ფოკუსის მნიშვნელობას y დერძზე აღვნიშნავთ F ით, რეფლექტორის დიამეტრი D იქნება $2X1680$.

$F/D=1209.6/(2X1680)=0.36$. დასაწყისისთვის აღნიშნული პარამეტრი პირობითად მივიჩნით მოცემულობად.

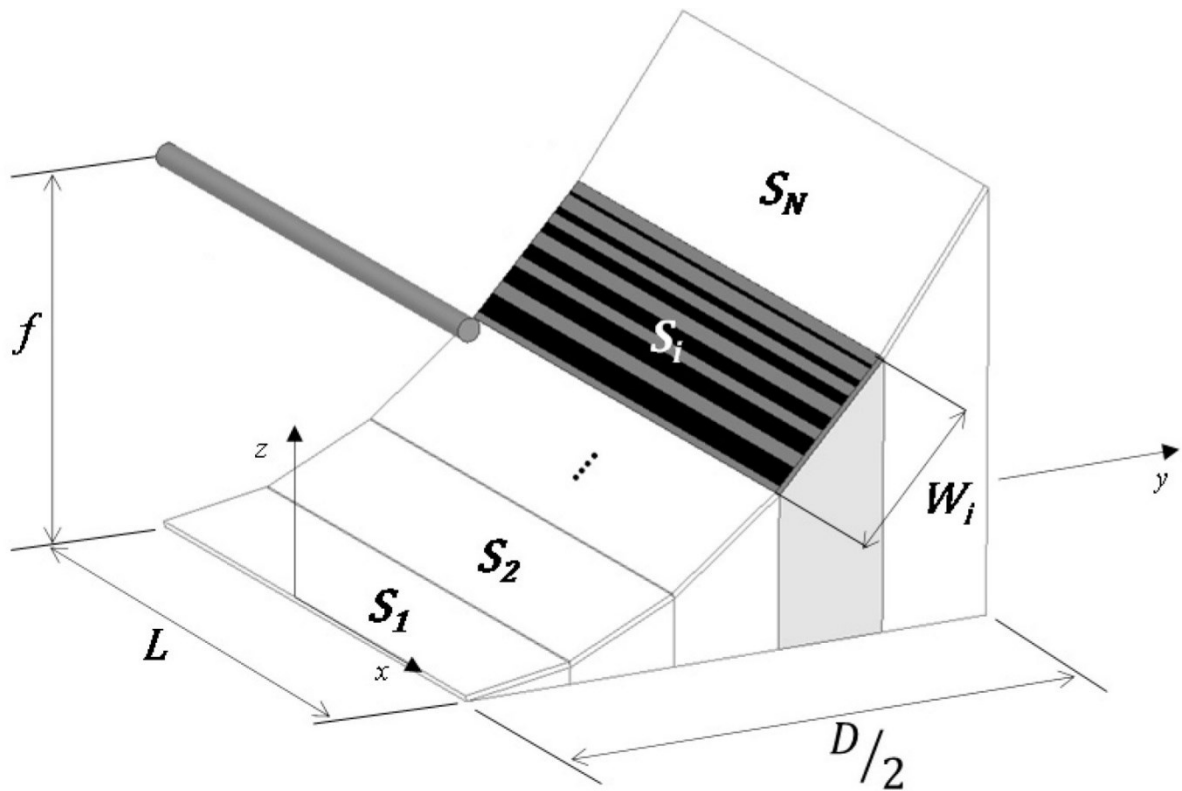
$y=x^2/4f$ პარაბოლის F -წერტილის განსაზღვრისთვის საჭიროა გაივლოს მხები (ნახ. 2.9). მხების და ზედაპირის კვეთის M - წერტილზე აღიმართება მართობი. მიღებული სიგნალის მიერ შედგენილი კუთხე მართობის მიმართ ტოლია არეკლილი სიგნალის სხივით შედგენილი კუთხისა $i=r$. არეკლილი სხივები ცენტრში (ფოკუსში) კვეთს ერთმანეთს.



ნახ. 2.9 $y=x^2 / 4f$ პარაბოლა, მიღებული და არეკლილი სიგნალი

დადგენილია, რომ არეკლის კუთხე მოცემული სიხშირისათვის (18-26.5 GHz) ეფექტურია და ნაკლებ დანაკარგებს იძლევა როდესაც სისტემაში მისი მინიმალური მნიშვნელობა $F/D > 0.3$. მაშასადამე რაც უფრო მაღალია F/D მით უფრო მცირდება დაცემის კუთხის სიდიდე.

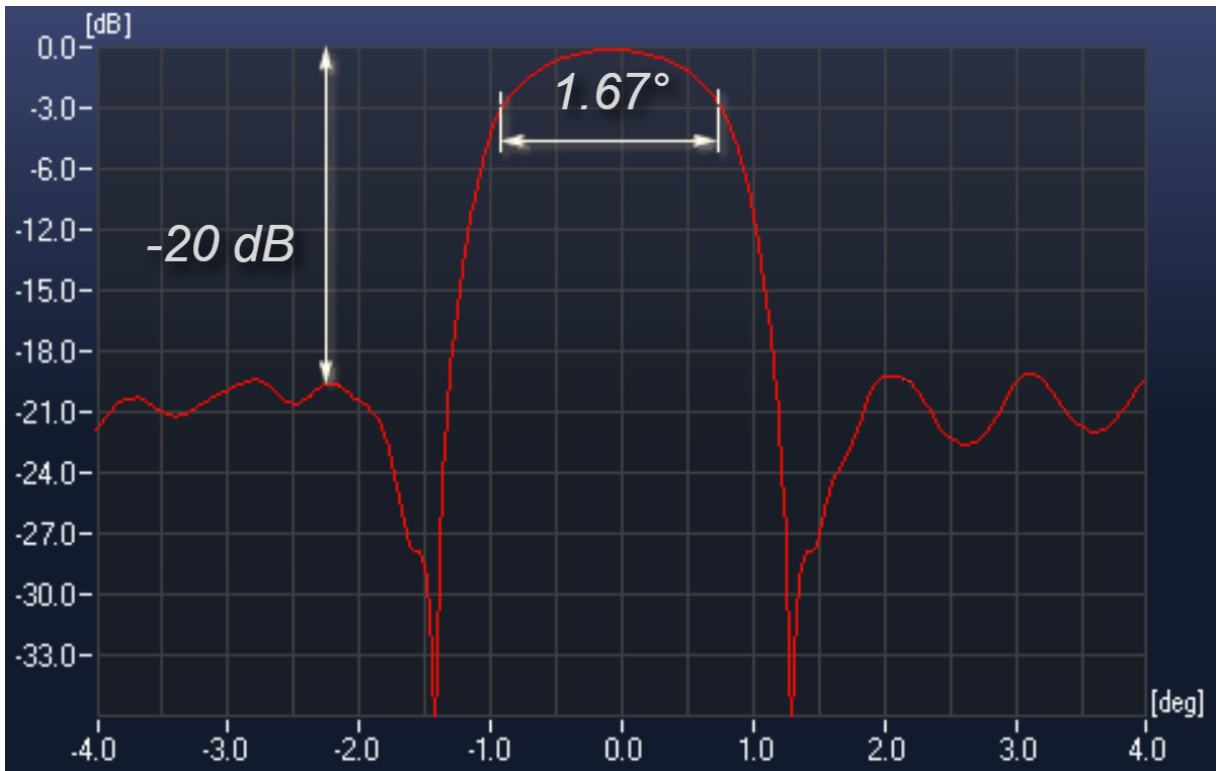
იმ შემთხვევაში თუ პარაბოლის ზედაპირს კონუსური სახის შრეებად დავყოფთ $S_1, S_2, S_3 \dots S_n$ (ნახ.10) ნათლად გამოჩნდება F/D სიდიდის აქტუალობა და მნიშვნელობა თითოეული შრისთვის, რაც განსხვავებულია. მეორეს მხრივ S_n შრეების რაოდენობა დამოკიდებულია სიგნალის სიმძლავრის დადგენილ მოთხოვნაზე. ნახ. 2.9-ზე გვაქვს მოცემული იდეალურ შემთხვევა როდესაც სხივი y ღერძის პარალელურია.



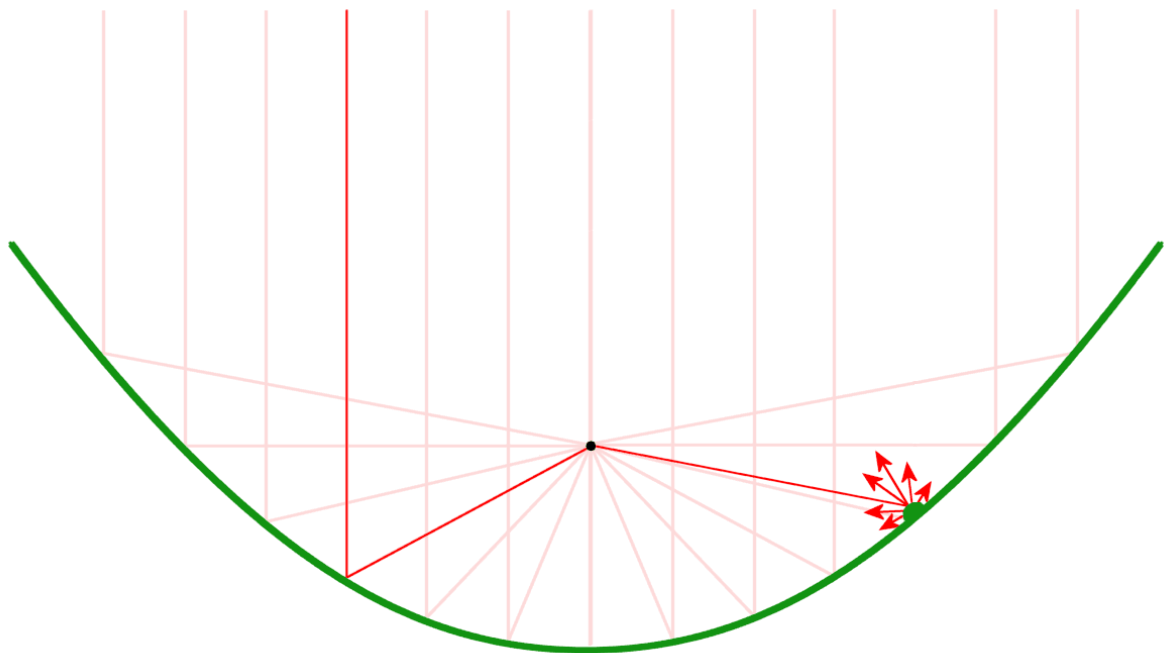
ნახ. 2.10 $S_1, S_2, S_3 \dots S_n$ შრეებად დაყოფილი პარაბოლის ზედაპირი

როგორც აღვნიშნეთ, ნახ. 2.9-ზე ნაჩვენებია სხივის დაცემის იდეალური შემთხვევა, რაც პრაქტიკაში და რეალობაში არ ხდება. ტექნიკური პარამეტრების დადგენისას აიღება დასაშვები გადახრა და მისი ზღვრული მაჩვენებელი.

დასაშვები გადახრა დამოკიდებულია ტექნიკურ მოთხოვნებზე და საშუალოდ **2 გრადუსამდე** მერყეობს. ნახ. 2.11-ზე მაგალითის სახით გამოსახულია სიგნალის სიმძლავრის დანაკარგები (-dB) სკალარულ სახით და მისი დამოკიდებულება სხივის გადახრაზე გრადუსებში. გეომეტრიული ფორმების გარდა სხივზე გავლენა შესაძლოა რეფლექტორის ზედაპირზე შეუმჩნეველმა დეფექტებმა იქონიოს, რაც შესაძლოა ჭუჭყის ან სხვა ბუნებრივი ზემოქმედებით იქნას გამოწვეული (ნახ. 2.12).

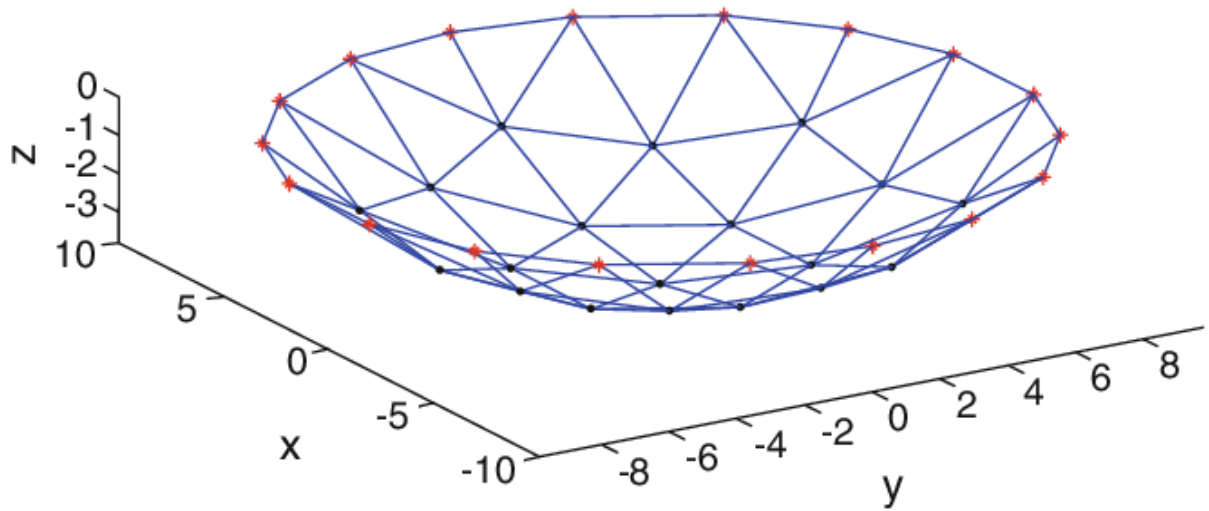


ნახ. 2.11 დანაკარგები (-dB) და გადახრის გრადუსი (deg)



ნახ. 2.12 დეფორმირებული ზედაპირის გავლენა სხივზე

ამრეკლი ზედაპირის პროპორციების დადგენის შემდეგ შესაძლებელი ხდება მისი დამჭერი სტრუქტურის ფორმის შერჩევა. სტრუქტურა შეიძლება იყოს ასაწყობი, ფიქსირებული ან ფორმაცვალებადი - ტრანსფორმირებადი. მიზანი - ამრეკლი პარაბოლური გეომეტრიული ფორმის შენარჩუნება (ნახ. 2.13).



ნახ. 2.13 პარაბოლური ამრეკლი ზედაპირი

ხელოვნური თანამგზავრის ფორმები უმეტესად ტრანსფორმირებადია. აღნიშნული გამოწვეულია ტექნიკური მოთხოვნით კონსტრუქცია იყოს მინიმალური გაბარიტების მისი ტრანსპორტირების პროცესში.

2.5 პრაქტიკული სამუშაოების პირველი ნაწილი

განხილული ტექნიკური დავალების საფუძველზე უნდა დამზადდეს ტრანსფორმირებადი ფორმის ამრეკლი რეფლექტორის საყრდენი სისტემა. მას უნდა გააჩნდეს სახსრები, შეზღუდული მოძრაობის საშუალებითა და განსაზღვრული თავისუფლების ხარისხით. აქედან გამომდინარე, გადამწყვეტი მნიშვნელობა ენიჭება ცალკეულ კომპონენტებს, მათი შეერთების კვანძების გადაწყვეტას, დამზადების ტექნოლოგიასა და გამოყენებული მასალების სახეობებს.

მასალების სახეობები პირობითად შეიძლება დაიყოს ორ ჯგუფად:

- დასამუშავებელი - როგორცაა ალუმინის ფურცლოვანა, მრგვალი ან ოთხკუთხედი განივკვეთის მილი და სხვა ნახევარფაბრიკატები, რომელთა საექსპლუატაციო ფორმის მისაღებად საჭიროა გარკვეული სამუშაოს გაწევა;
- მზა მასალები - ჭანჭიკები, ქანჩები, შუასადები, საკისრები ტროსები და ა.შ.

პირველ შემთხვევაში საბოლოო ფორმების მისაღწევად გამოიყენება კონკრეტული დანიშნულებისა და ტექნიკური პარამეტრების მქონე მანქანა-დანადგარები, რომელთა შესაძლებლობებიც გათვალისწინებული უნდა იყოს ნახაზის შექმნის ყველა ეტაპზე.

მასალათა მეორე ჯგუფი აირჩევა დაპროექტების პროცესში.

პროტოტიპის დასამზადებლად შეძენილ იქნა მასალათა შემდეგი ჩამონათვალი:

1. მრგვალი მილი - 10 მმ დიამეტრი, 1 მმ კედლით, 42 მეტრი,
2. მრგვალი მილი - 12 მმ დიამეტრი, 1 მმ კედლით, 12 მეტრი,
3. რადიალური საკისარი 6811-2Z, 55X72X9 მმ, 2 ერთეული,
4. რადიალური საკისარი 16002-2Z, 15X32X8 მმ, 2 ერთეული,
5. რადიალური საკისარი MR104-2Z, 4X10X4 მმ, 200 ერთეული,
6. ხაზოვანი საკისარი F4-10M, 4X10X4 მმ, 20 ერთეული,
7. ღერძული საკისარი LM50UU, 50X80X100 მმ, 1 ერთეული,
8. ღერძული საკისარი LM10UU, 10X19X29 მმ, 10 ერთეული,
9. გორგოლაჭი U604-2Z, 4X13X4 მმ, 40 ერთეული,

10. ფოლადის კაბელი D=0.5 მმ.

აღნიშნული მასალების აქტუალური ფოტოსურათები მოცემულია ნახ. 2.14 მიღებისათვის და ნახ. 2.15 - საკისრებისათვის.

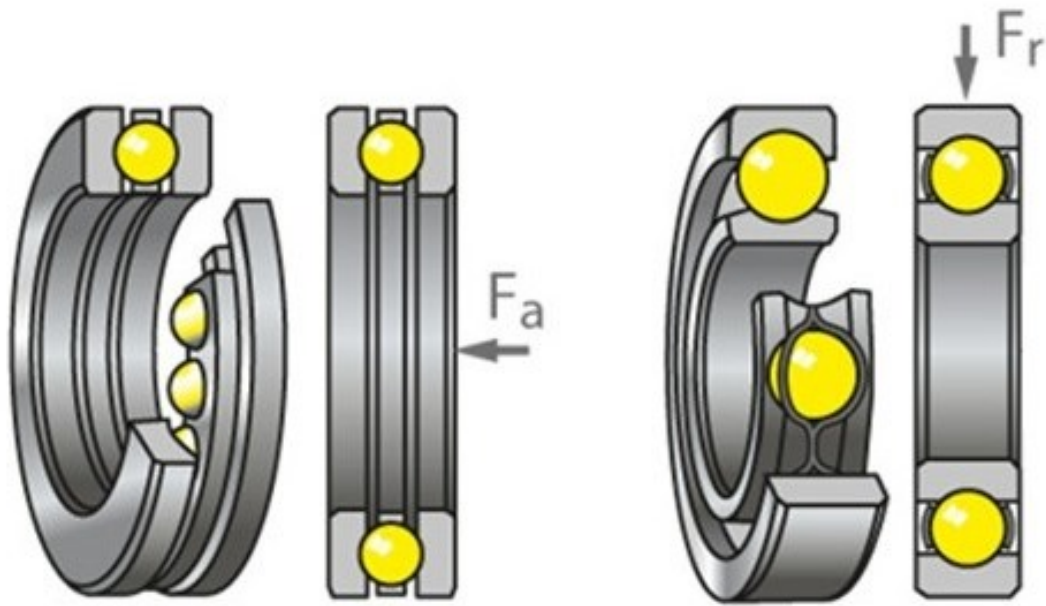


ნახ. 2.14 შექმნილი მრგვალი მილი - 10 და 12 მმ დიამეტრი, 1 მმ კედლით



ნახ. 2.15 საკისრები და გორგოლაკები

რადიალური და ხაზოვანის გარდა პროტოტიპში გამოყენებულია ღერძული ტიპის საკისრები (ნახ. 2.16).



ხაზოვანი საკისარი

რადიალური საკისარი

ნახ. 2.16 F_a და F_r ძალები ღერძის მიმართ

რადიალური საკისარი გვხვდება ღერძზე მართობულად მოქმედი ძალებით გამოწვეული ხახუნის შემცირებისთვის; F_r . F_a ვერტიკალური ძალებით გამოწვეული დატვირთვები კი შესაბამისად მოდებულია ხაზოვან საკისრებზე (ნახ. 2.17). უნდა აღინიშნოს, რომ კოსმოსური პირობების გარემოში გამოიყენება კერამიკის მასალისგან დამზადებული საკისრები, ხოლო პროტოტიპის შექმნის პროცესში მიზანშეწონილია ლითონის ანალოგით ჩანაცვლება მისი დაბალი ფასისა და ხელმისაწვდომობის გამო. ანალოგიური მდგომარეობაა ღერძული საკისრის შემთხვევაშიც (ნახ. 2.18), რომელიც პროტოტიპში ორი განსხვავებული ზომის გვხვდება და 11-მდე კვანძში არის გამოყენებული.



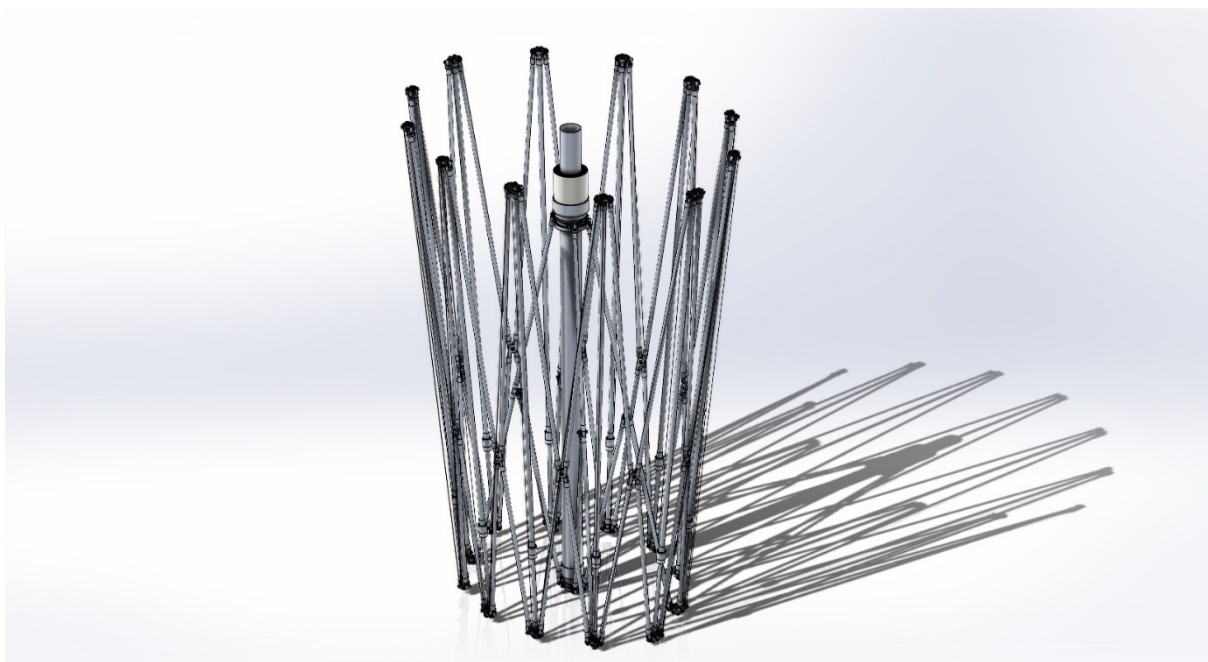
ნახ. 2.17 F4-10M, 4X10X4 მმ



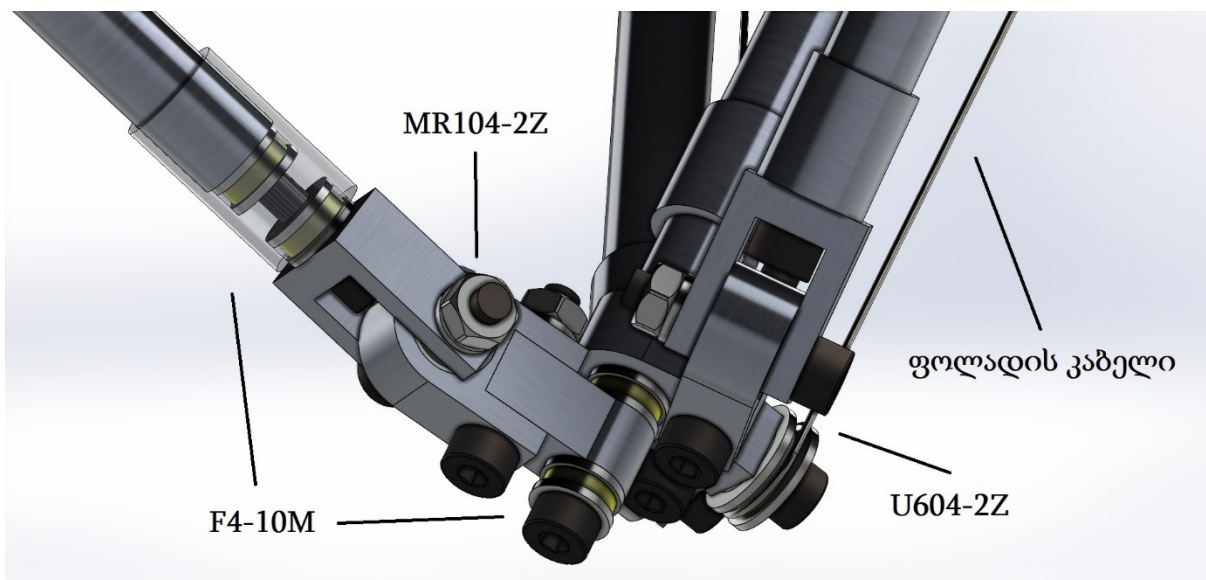
ნახ. 2.18 LM50UU, 50X80X100 მმ

2.6 პროტოტიპის კომპიუტერული მოდელი

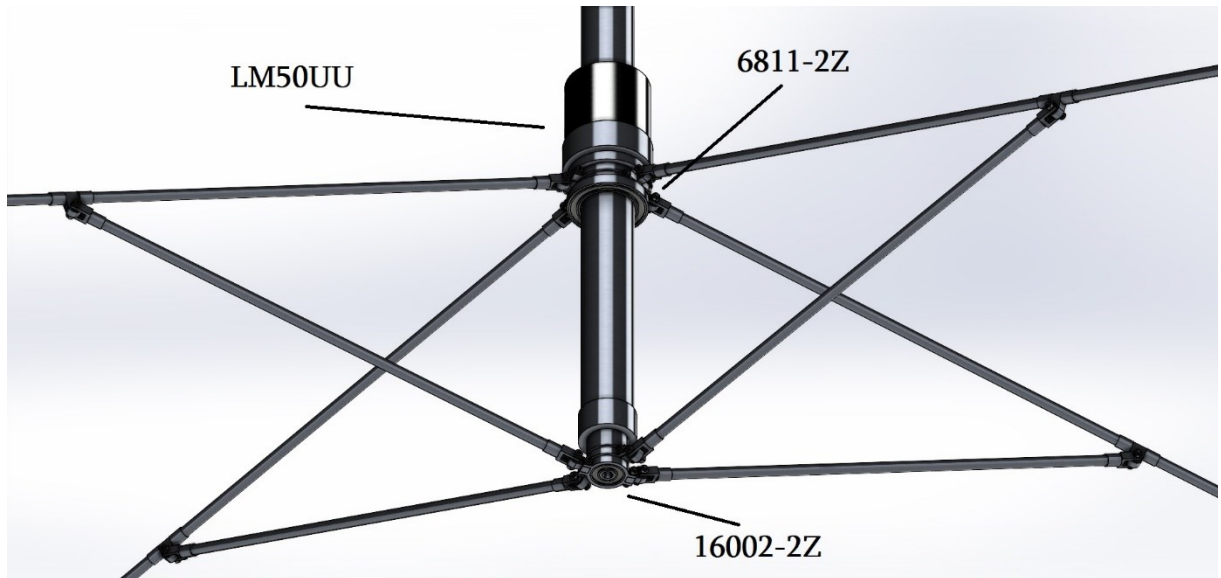
ზემოთ მოყვანილი დეტალების ფიზიკური მახასიათებლების საფუძველზე აგებული მოდელი წარმოადგენს რეფლექტორის პარაბოლური ზედაპირის დამჭერ კონსტრუქციას (ნახ. 2.19). კვანძებში ხაზოვანი, რადიალური და ღერძული საკისრების განლაგება კი ნაჩვენებია ნახ. 2.20 და ნახ. 2.21-ზე.



ნახ. 2.19 ტრანსფორმირებადი კონსტრუქცია ნახევრად გაშლილ მდგომარეობაში



ნახ. 2.20 F4-10M, MR104-2Z, U604-2Z, ფოლადის კაბელი $D=0.5$



ნახ. 2.21 LM50UU, 6811-2Z, 16002-2Z

აღნიშნული ფორმების სრულყოფის მიზნით, მნიშვნელოვანია მოხდეს წონის და ასევე დაკეცილ თუ გახსნილ მდგომარეობაში გაბარიტების უკეთესი მაჩვენებლების მიღწევა.

2.6 მეორე თავის შეჯამება

პარამეტრების დადგენის შემდეგ შესაძლებელი ხდება საკვლევი პროტოტიპის დამზადება რათა სრულყოფილად იქნას კვანძების ბმების, სისტემის ტრანსფორმირებისა და გეომეტრიულ ფორმათა ცვალებადობის შესწავლა. შესაბამისად, მომდევნო თავი მოიცავს პრაქტიკული სამუშაოების მიმდინარეობის ნაწილს.

3. პრაქტიკული სამუშაოების ძირითადი მიმართულება

ორბიტული კომპლექსის ტაქტიკური და ტექნიკური პარამეტრების გაუმჯობესების განხორციელების პროცესში გადამწყვეტ მნიშვნელობას იძენს პრაქტიკული სამუშაოები. აღნიშნული სამუშაოები მოიცავს თეორიული კვლევის შედეგად შექმნილი მოდელის ნახაზის რეალობაში განხორციელების ეტაპებს.

როგორც წინა თავში აღინიშნა, თეორიული კვლევის საფუძველზე დადგინდა პარამეტრები, რომელთაც განაპირობებს მოდელის ნახაზის გეომეტრიული ფორმები. კერძოდ, თეორიული კვლევის საფუძველზე მიღებულ იქნა ორი სახის შედეგი:

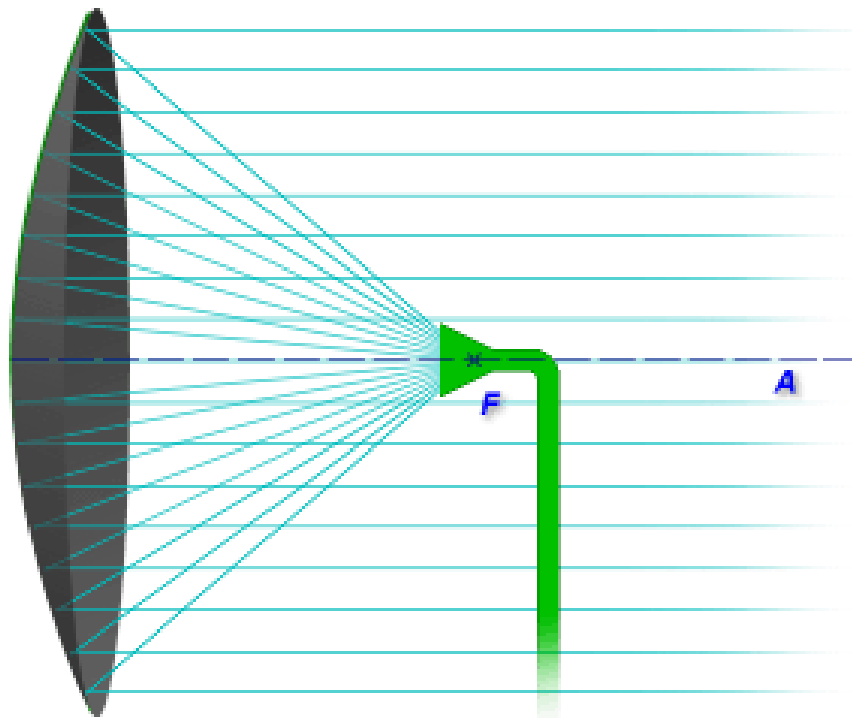
- პირველი, უშუალოდ რადიოკავშირის განხორციელებისთვის საჭირო პარამეტრები და სპეციფიკაცია - აღნიშნული განაპირობებს კონსტრუქციის ძირითად ფორმას, რაც გამოიხატება იმ მოთხოვნების საფუძველზე, რომელიც წაყენებულია სისტემის მიმართ. ხსენებული შედეგის სიღრმისეული განხილვა ნაშრომის კვლევის ობიექტს არ წარმოადგენს, რამდენადაც ის წარმოადგენს რადიოკავშირის და ელექტრული კავშირგაბმულობის საგანს.
- თეორიული კვლევის საფუძველზე დადგენილი მეორე შედეგი არის რადიოკავშირის განხორციელების მიზნით მოთხოვნილი გეომეტრიული ფორმების რეალიზების გზები. სისტემის აგება, რომელიც უზრუნველყოფს მოთხოვნილი ფორმების განხორციელებას. ამდენად, მეორე შედეგი წარმოადგენს უშუალო კვლევის საგანს, რაც ნაშრომში განიხილება.

წინა თავში მივიღეთ მთავარი პრინციპი და დაშვებები, რის საფუძველზეც ჩამოყალიბდა ნახაზის ძირითადი კონცეფცია. აღნიშნული კონცეფციის გეომეტრიული ფორმების კვლევისთვის აუცილებელი გახდა მისი გამარტივებული მოდელის განხორციელება. გამარტივებული მოდელი აგებულ იქნა იმ კრიტიკული კვანძების შემოწმებისა და გამოცდის მიზნით, რასაც გადამწყვეტი როლი ენიჭება ძირითადი კონცეფციის განხორციელების პროცესში. კვანძების კვლევის აქტუალობა, რომელთაც კრიტიკული მნიშვნელობა ენიჭება, დადგინდა სისტემის კომპიუტერული მოდელის ანალიზის შედეგად. აღსანიშნავია, რომ ანალიზის

საფუძველზე ასევე გამოკვეთილი იქნა საპროექტო ნახაზის განხორციელების ალტერნატიული შესაძლებლობებიც, რაც მნიშვნელოვნად აიოლებს კონცეფციის რეალიზების გზებს.

მაშასადამე, აღნიშნული თავი მოიცავს წინა პარამეტრების დადგენის მიზნით განხორციელებული კვლევების შედეგად მიღებული კონცეფციის რეალიზების გამარტივებულ ვარიანტს, რაც განპირობებული იქნა:

- სისტემაში შემავალი კვანძების დახვეწისა და გაუმჯობესების მიზნით;
- კონცეფციის შესრულებისა და განხორციელების პროცესის ტექნოლოგიურ საშუალებებთან დაახლოების მიზნით;
- გარე, რადიოკავშირის პარამეტრების მოთხოვნების უფრო ფართო სპექტრით დაკმაყოფილების მიზნით (ნახ. 3.1).

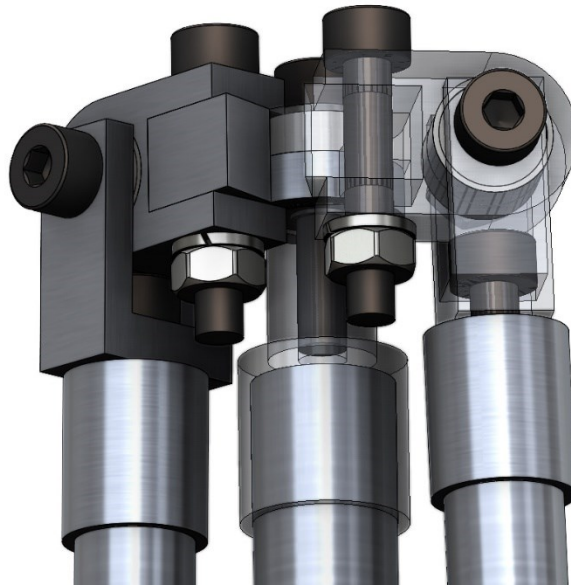


ნახ. 3.1 პარაბოლოიდი და მიღებული სხივების სიმრავლე

როგორც პირველ კოლოკვიუმში აღინიშნა, რადიოკავშირის მთავარ მოთხოვნას წარმოადგენს მიღებული სხივების მაღალი სიმრავლე და არეკვლის ხარისხი, რაც ერთის მხრივ სწორი ზედაპირების რაოდენობაში გამოიხატება და მეორეს მხრივ დამჭერი კონსტრუქციის სტაბილურობაში.

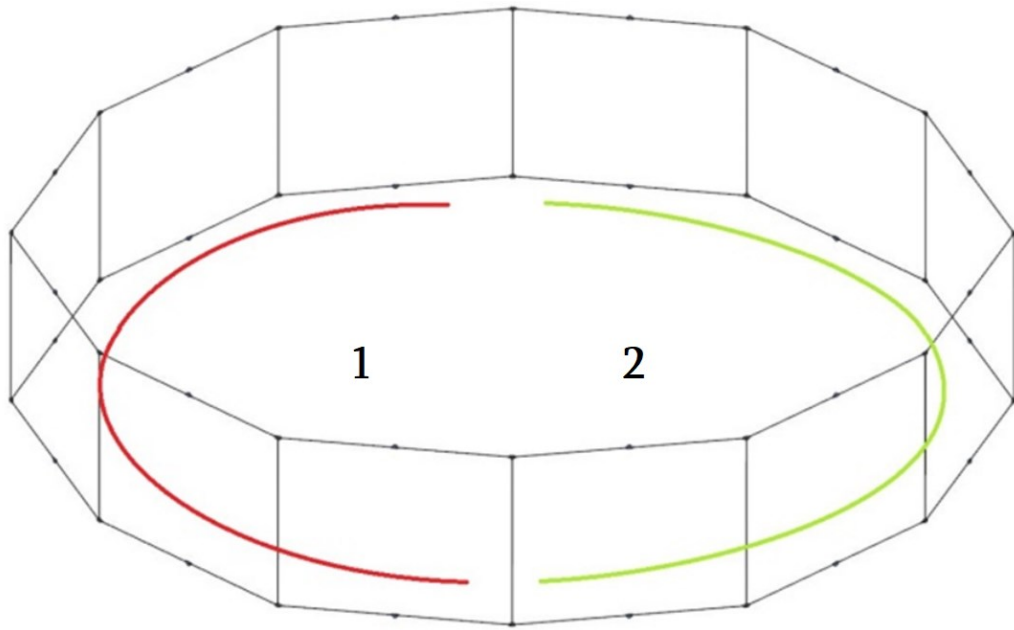
3.1 გამარტივებული მოდელის შექმნის საფუძველი

ძირითადი მოდელის კონცეფციის სპეციფიკიდან გამომდინარე, როგორც შესავალში აღვნიშნეთ, აუცილებელი გახდა რამდენიმე კვანძის რეალობაში განხორციელება მათი კვლევის, შემოწმების, გამოცდისა და ქცევის ბუნების შესწავლის მიზნით. კერძოდ, კვანძი რომელიც ნაჩვენებია **ნახ. 3.2**-ზე, სისტემაში არის გამოყენებული 4 ერთეული.

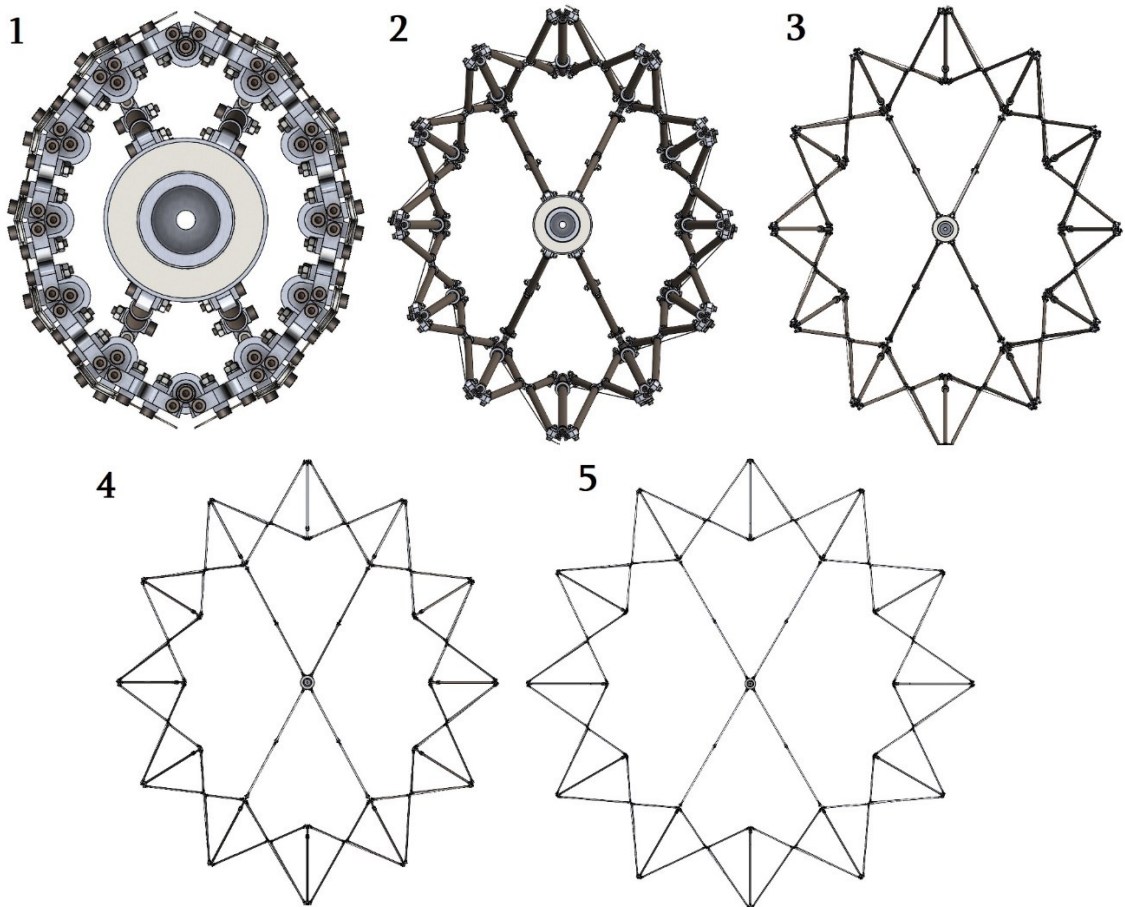


ნახ. 3.2 გამოსაცდელი და საკვლევო შეერთების კვანძი

აღნიშნული კვანძი უზრუნველყოფს პანტოგრაფებისგან აგებული ტრანსფორმირებადი კონსტრუქციის შემადგენელი ერთმანეთისაგან დამოუკიდებელი ორი წრიული ფორმის სისტემის გადაბმას (**ნახ. 3.3**). წრიული ფორმები ტრანსფორმირებამდე სწორ ზედაპირთან მიახლოებულ გეომეტრიას იძლევა, ხოლო გაშლის დროს ნახევარწრეს ადგენს. ორი ნახევარწრის გადაბმა კი აღნიშნული კვანძის დახმარებით ხდება (**ნახ. 3.2**). გეომეტრიული ფორმების სპეციფიკიდან გამომდინარე, მისი დამზადება რთულ ტექნოლოგიურ ეტაპებს მოიცავს.

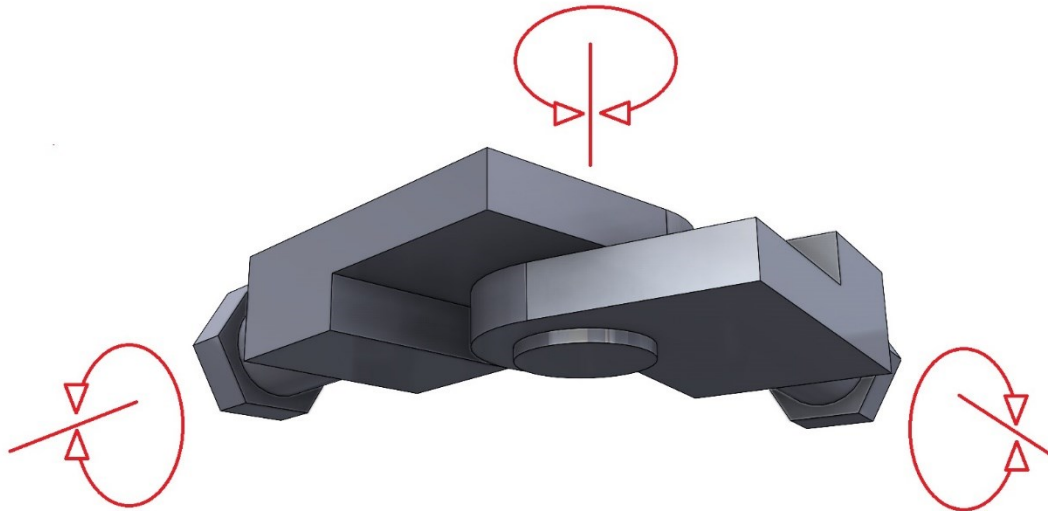


ნახ. 3.3 ორი დამოუკიდებელი წრიული ფორმა სისტემაში



ნახ. 3.4 სიბრტყესთან მიახლოებული ზედაპირის წრიულად ტრანსფორმირება

ნახ. 3.4-ზე გამოსახული 1-5 ქრონოლოგია მიღებულია ციფრული მოდელის ანალიზის საფუძველზე. მოდიფიცირებული ნახაზი მიღებულია საკვლევ კვანძის (ნახ. 3.2) გამარტივების საფუძველზე (ნახ.3.5).



ნახ. 3.5 ნახ. 3.2-ზე გამოსახული კვანძის გამარტივებული ვერსია

გამარტივებულ კვანძი მოძრაობს 3 ღერძის მიმართ, საიდანაც სისტემის ტრანსფორმირების პროცესში ორი მათგანი ერთზე ექცევა. მოცემული ფორმების დამზადება შესაბამისი წარმოების ტექნოლოგიების (CNC) რესურსის გათვალისწინებით სირთულეს არ წარმოადგენს და დეტალურად მომდევნო თავებში განვიხილავთ.

3.2. მოდიფიცირებული ნახაზის შემქნის საჭიროება

საკვლევი კვანძის მოდიფიცირების პროცესში ცვლილება განიცადა ძირითადი ნახაზის გეომეტრიამ. კონუსური ფორმის ნაცვლად (ნახ. 3.6) არჩეულ იქნა ცილინდრული ფორმის ბაზა. მოდელისთვის შერჩეულია 8-მმ სისქის ლითონის ფურცლოვანა. სისტემა დაკეცილ მდგომარეობაში წაგრძელებულ ფორმას იკავებს, გახსნის შემდეგ კი იდეალურ წრეს ქმნის, რაც გამარტივებულ მოდელში უფრო მკაფიოდ იკვეთება.



ნახ. 3.6 სისტემის კონუსური ფორმა

გამარტივებული მოდელიდან ამოღებული იქნა ასევე ვერტიკალური ღეროები, პანტოგრაფების ბმა კი ერთ ღერძზე განხორციელდა. ჩატარებული მოდიფიცირება შესაძლებელს ხდის დეტალურად და დროულად იქნას გამოკვლეული კონცეპტუალური ნახაზის ნაკლოვანებები და შეტანილი იქნას ნახაზში შესაბამისი კორექტირებები.

მაშასადამე მოდიფიცირებული ნახაზი შეადგენს მხოლოდ პანტოგრაფების ერთობლიობას შემდეგი პარამეტრებით: გახსნილ მდგომარეობაში დიამეტრი აღწევს 2 მეტრს, პანტოგრაფების საერთო რაოდენობა არის 24. დაკეცილ მდგომარეობაში ზომები არის 11x23x30 სმ. სისტემა შედგება ორი ურთიერთ დამოუკიდებელი წრიული ფორმის სტრუქტურისგან, რომლებიც გადაბმულია და ერთმანეთის მიმართ სინქრონშია ნახ. 3.5 და ნახ. 3.8 გამოხაზული კვანძების მეშვეობით. ფორმები და გეომეტრია მოცემულია შემდეგი სახით (ნახ. 3.7). აგრეთვე

უნდა ითქვას, რომ მოდიფიცირების მიზანი მეორეს მხრივ არის იმ ტექნოლოგიების შემოწმება, რომლითაც უნდა აიგოს კონცეპტუალური მოდელი. ხსენებული ტექნოლოგიები დაფუძნებულია ციფრულ წარმოებაზე, რასაც მომდევნო თავებში დაწვრილებით განვიხილავთ.



ნახ. 3.7 გამართვიებული მოდელი



ნახ. 3.8 გადაბმის 4 კვანძი მოდელში

მოდიფიცირებული ნახაზის შექმნის პროცესზე მნიშვნელოვანი გავლენა იქონია წარმოების ტექნოლოგიებმა და წარმოების საშუალებებმა. კერძოდ, ყველა

დეტალი დამზადებულია სიბრტყეზე ლაზერული ჭრის მეთოდის დახმარებით, გამოყენებულია 3-მმ და 8-მმ სისქის ფოლადის ფურცლოვანა.

3.3 წარმოების ტექნოლოგია

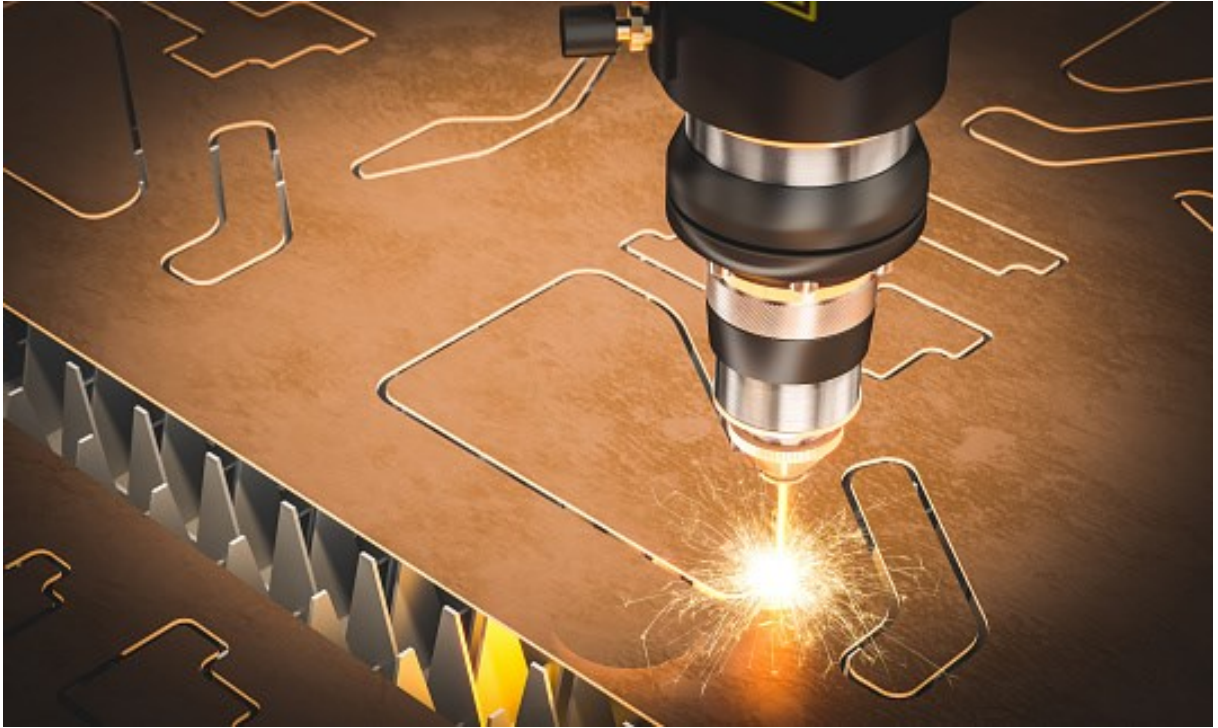
წარმოების ტექნოლოგია ეფუძნება უმეტესად გამოთვლით სიმულაციას და CAD - კომპიუტერულ დიზაინს. მათემატიკური მოდელირება და გამოთვლითი სიმულაცია განუყოფელი ინსტრუმენტებია განსახილველი რთული სისტემების შესასწავლად. კომპიუტერულ-გამოთვლითი სიმულაციები, რომლებიც შემუშავებულია ფიზიკური სისტემების გაგებაში დასახმარებლად, გავრცელებულია როგორც საწარმოო ინდუსტრიაში, ასევე შემეცნებით კვლევებში. ეს არის დინამიური, პროცესზე ორიენტირებული მოდელირება კომპიუტერზე, რომელიც შეიძლება მერყეობდეს ტრადიციული მათემატიკური მოდელებიდან (გამოხატული განტოლებებით) უფრო აბსტრაქტულ კონსტრუქციებამდე და პროცესებამდე (მოცემული კომპლექსური სისტემებით). ეს ინსტრუმენტები შეიძლება გამოყენებულ იქნას ჰიპოთეზების რეალიზებისათვისა და შესამოწმებლად, რომლებიც ეხება ფუძემდებლურ მექანიზმებს, ექსპერიმენტების დიზაინისა და საბოლოო ჯამში, სისტემის ქცევის პროგნოზირებას. კომპიუტერული სიმულაცია არის კომპიუტერულ გამოთვლით საშუალებაზე შესრულებული მოდელირების პროცესი, რომლის მიზანია რეალური სამყაროს ან ფიზიკური სისტემის ქცევისა და შედეგების პროგნოზირება. ზოგიერთი მათემატიკური მოდელის სანდობა შეიძლება განისაზღვროს მათი შედეგების შედარებით რეალურ სამყაროში არსებულ შედეგებთან, რომელთა პროგნოზირებასაც ისინი ემსახურებიან. კომპიუტერული სიმულაციები გახდა სასარგებლო ინსტრუმენტი მრავალი ბუნებრივი სისტემის მათემატიკური მოდელირებისათვის ფიზიკაში (გამოთვლითი ფიზიკა), ასტროფიზიკაში, კლიმატოლოგიაში, ქიმიაში, ბიოლოგიაში და წარმოებაში, ასევე ეკონომიკაში, ფსიქოლოგიაში, სოციალურ მეცნიერებებში, ჯანდაცვასა და სამშენებლო ინჟინერიაში. სისტემის სიმულაცია წარმოდგენილია როგორც სისტემის მოდელის გაანგარიშება ცალკეული კომპონენტის ურთიერთქმედებით. ის შეიძლება

გამოყენებულ იქნას ახალი ტექნოლოგიების შესასწავლად და ახალი იდეების მოსაპოვებლად, ისევე როგორც ანალიტიკური გადაწყვეტილებების მისაღებად და კომპლექსური სისტემების მუშაობის ანალიზის საწარმოებლად. კომპიუტერული მოდელირება არის მოდელის აგების პროცესი, კონცეფციის ჩამოყალიბება და ფორმების მინიჭება მაშინ, როცა კომპიუტერული სიმულაცია არის უკვე შექმნილი მოდელის გამოყენების ვირტუალური პრეცედენტი ფაქტობრივი ან თეორიული სისტემის ქცევისა და შესრულების შესასწავლად.

მამასადამე, კვლევის პირველი ეტაპი იწყება კომპიუტერული მოდელირებით. არსებული მოდელის მაგალითზე კომპიუტერული სიმულაციის ჩატარების საფუძველზე დადგინდა, რომ დახვეწისთვის საჭიროა შექმნილი კონსტრუქციის მცირედი კორექტირება. აღნიშნული კორექტირების დაშვება შექმნილი კომპიუტერული მოდელისთვის გათვალისწინებული იყო საწყის ეტაპზე და შესაბამისად მუშაობის პერიოდში დასაშვები მოვლენაა.

ამასთან აუცილებელი იქნება მასალის შემოწმება მექანიკურ დატვირთვებზე. მექანიკური მახასიათებლები გამოიყენება FEA ანალიზში. FEA სასრული ელემენტთა ანალიზის მეთოდი არის პოპულარული მეთოდი საინჟინრო და მათემატიკური მოდელირებაში წარმოქმნილი დიფერენციალური განტოლებების ამოხსნისთვის. მასალის ძირითადი თვისებები, რომლებიც უნდა იყოს ცნობილი სასრული ელემენტების ზუსტი ანალიზისთვის, არის: იანგის ელასტიურობის მოდული, პუასონის თანაფარდობა და სიმკვრივე.

შექმნილი კორექტირებული კომპიუტერული მოდელის წარმოება უნდა მოხდეს CNC დანადგარების გამოყენებით. CNC გულისხმობს კომპიუტერულ რიცხვით კონტროლს (Computerized Numerical Control) და ჩვენს შემთხვევაში ეს არის კომპიუტერიზებული წარმოების პროცესი, რომელშიც წინასწარ დაპროგრამებული პროგრამული კოდი აკონტროლებს წარმოების აღჭურვილობის მოძრაობას (ნახ. 3.9).



ნახ. 3.9 ვექტორული ჭრის დანადგარი, ლაზერული

კოდები მიიღება შექმნილი კომპიუტერული მოდელის თითოეული დეტალის შესაბამის ფორმატში გენერირების საფუძველზე, რის გამოც კომპიუტერული მოდელირება განსაკუთრებულ აქტუალობას იძენს კვლევითი პროექტის განხორციელების ყველა ეტაპზე. ზოგადად, კომპიუტერული რიცხვით კონტროლი შეიძლება გამოყენებულ იქნას მთელი რიგი კომპლექსური ელექტრო ტექნიკის გასაკონტროლებლად, როგორცაა საჭრელი, სახეხი, საფქვავე საშუალებები თუ CAM წარმოების ხაზის სხვა კომპონენტები.

3.4 პრაქტიკული სამუშაოები

რადიოკავშირის პარამეტრების დადგენით და წარმოების ტექნოლოგიების გათვალისწინებით მოდიფიცირებული მოდელის დამზადების პირველ ეტაპზე მოხდა საჭრელი დანადგარებისთვის იმ კოორდინატების გაწერა რითაც სასურველი გეომეტრიული ფორმები მიიღება.

მოდელი შედგება მასალათა პირველი ჯგუფის 5 განსხვავებული კონტურის მქონე დეტალისაგან (ნახ. 3.10).



ნახ. 3.10 სისტემის შემადგენელი 5 განსხვავებული გეომეტრიის ფიგურა დეტალების შესაბამისი სიზუსტით დამზადების მიზნით გათვალისწინებული იქნა მათი დამუშავების და გასუფთავების შესაძლებლობა საბურღ დაზგაზე. ხსენებული პროცედურის ჩატარება ყველა კომპონენტზე არ გახდა საჭირო, რადგან შესრულების ხარისხი დამზადებული დეტალებისთვის დამაკმაყოფილებელი აღმოჩნდა.

მასალათა მეორე ჯგუფი, რაც მოიცავს მზა დეტალებს, არჩეული იქნა დაპროექტების პროცესში. კერძოდ, ესენია 3 სახის მილისა, საყელური და ჭანჭიკები ორი სახის, საკისრები, ქანჩები და მოქლონები (ნახ 3.11).



ნახ. 3.11 შეძენილი საკისრები, ქანჩები და ჭანჭიკები

ჩამოთვლილი მაკომპლექტებელი ნაწილები შეძენილ იქნა დაპროექტების საწყის ეტაპზე და მათი ზომები და სპეციფიკაცია გამოყენებული იქნა ნახაზის შექმნის ადრეულ სტადიაზე. მაშასადამე, ხსენებული დეტალები ერთ-ერთი მნიშვნელოვანი ფორმათა განმსაზღვრელი ფაქტორი იყო რადიო პარამეტრებთან და წარმოების ტექნოლოგიებთან ერთად. აღსანიშნავია, რომ მათი უფრო მცირე ზომით ხელმისაწვდომობა ადგილობრივ ბაზარზე შესამჩნევად შეამცირებდა სისტემის ზომებს დაკეცილ მდგომარეობაში.

ლაზერული ჭრის მეთოდის დახმარებით დასამზადებელი ნაწილების გეომეტრიული ფორმების მისაღებად არჩეული იქნა 3 და 8 მმ სისქის ფოლადის ფურცლოვანა (ნახ. 3.12).



ნახ. 3.12 ლითონის ფურცლოვანა 3 მმ და 8 მმ სისქით.

სურათზე ნაჩვენებია ლითონის ფურცლოვანა იძლევა საშუალებას ლაზერული ჭრის მეთოდით მიღებულ იქნას **ნახ. 3.10**-ზე ნაჩვენები ფორმები, კერძოდ 8-მმ სისქით კვანძები - 01, 02, 03 და 3-მმ სისქით 04, 05. მათი რაოდენობა და ზომები წარმოდგენილია **ცხრილ 3.1**-ში.

დამზადებული კომპონენტები:

დეტ. N:	დასახელება	დახასიათება	რაოდენობა	შენიშვნა
01	კვანძი 01	2ც. 4x10mm გამრქ, 1ც. 10x4 ნახვრ.	96 ც.	10x3x4mm საკისართი
02	კვანძი 02	4ც. 4x10mm გამრქ, 1ც. 10x4 ნახვრ.	48 ც.	10x3x4mm საკისართი
03	კვანძი 03	1ც. M3xL<10mm ხრახნ, 1ც. 10x4 ნახვრ.	8 ც.	10x3x4mm საკისართი
04	კვანძი 04	3mm ფურცლოვანა, არაპარამეტრული	96 ც.	
05	კვანძი 05	3mm ფურცლოვანა, არაპარამეტრული	96 ც.	
საერთო რაოდენობა:			344 ც.	

მზა მასალები:

დეტ. N:	დასახელება	სტანდარტი	მახასიათებელი	რაოდენობა	შენიშვნა
06	მილისი 01	ISO 5252:1991	D1-6.4mm, D2-3mm	68 ც.	გადაჭრ. 9.6mm
07	მილისი 02	ISO 5252:1991	D1-6.4mm, D2-3mm	4 ც.	გადაჭრ. 5.6mm
08	მილისი 03	ISO 5252:1991	D1-6.4mm, D2-3mm	4 ც.	გადაჭრ. 15.2mm
09	ჭანჭიკი 01	DIN 912	M3x20mm	78 ც.	გადაჭრ. 16mm
10	ჭანჭიკი 02	DIN 912	M3x30mm	4 ც.	გადაჭრ. 26mm
11	საკისარი	ISO 5593:2019	10x3x4mm	152 ც.	MTM 623 2RS
12	ქანწი	DIN 934	M3x3.3mm	72 ც.	
13	საყელური	DIN 125	12x6.4x1.6mm	76 ც.	
14	მოქლონი ალ.	ISO 14588:2000	4x20mm	384 ც.	
საერთო რაოდენობა:				842 ც.	ჯამი ნახევრად მზა: 84 ც.

ჯამი დეტალების: 1186 ც.

ჯამი დამზადებული: 428 ც.

ცხრილი 3.1 დამზადებული და მზა კომპონენტების ჩამონათვალი

ფოლადის ფურცლოვანა განთავსდა ლაზერული ჭრის დანადგარზე გამოხაზული ფიგურების მისაღებად (ნახ. 3.13).

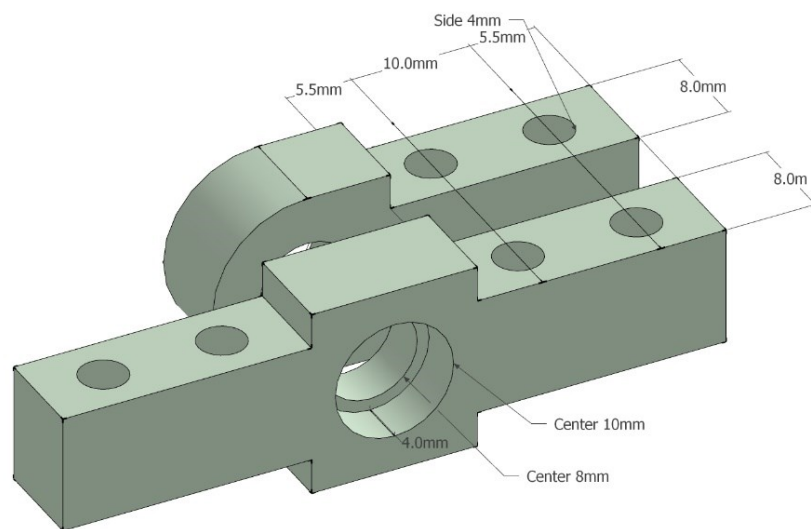


ნახ. 3.13 კვანძი 01, 02 და 03 ის მისაღებად საჭრელ მაგიდაზე განთავსებული ფოლადის ფურცლოვანა

მიღებულ დეტალებს საჭიროა მოშორდეს წვის დროს წარმოქმნილი ნადებები. აღნიშნულის მოსაშორებლად ხშირად საკმარისია ზუმფარა, მოჭარბებული მოცულობის შემთხვევაში კი ელექტრო კუთხსახეხის დახმარებით უნდა გაიწმინდოს. ჩვენს შემთხვევაში ადგილი არ ქონია ნადების მომატებულ ოდენობას და შესაბამისად მარტივი დასამუშავებელი და ადვილი გასაწმენდი გამოდგა დეტალები **ნახ. 3.14**, **ნახ. 3.14**-ზე ნაჩვენები კვანძები ამოღებულია 8-მმ სისქის ფოლადის ფურცლოვანი ფირფიტიდან, 3-მმ სისქის შემთხვევაში კი გასუფთავება და გაწმენდა არ გახდა საჭირო.

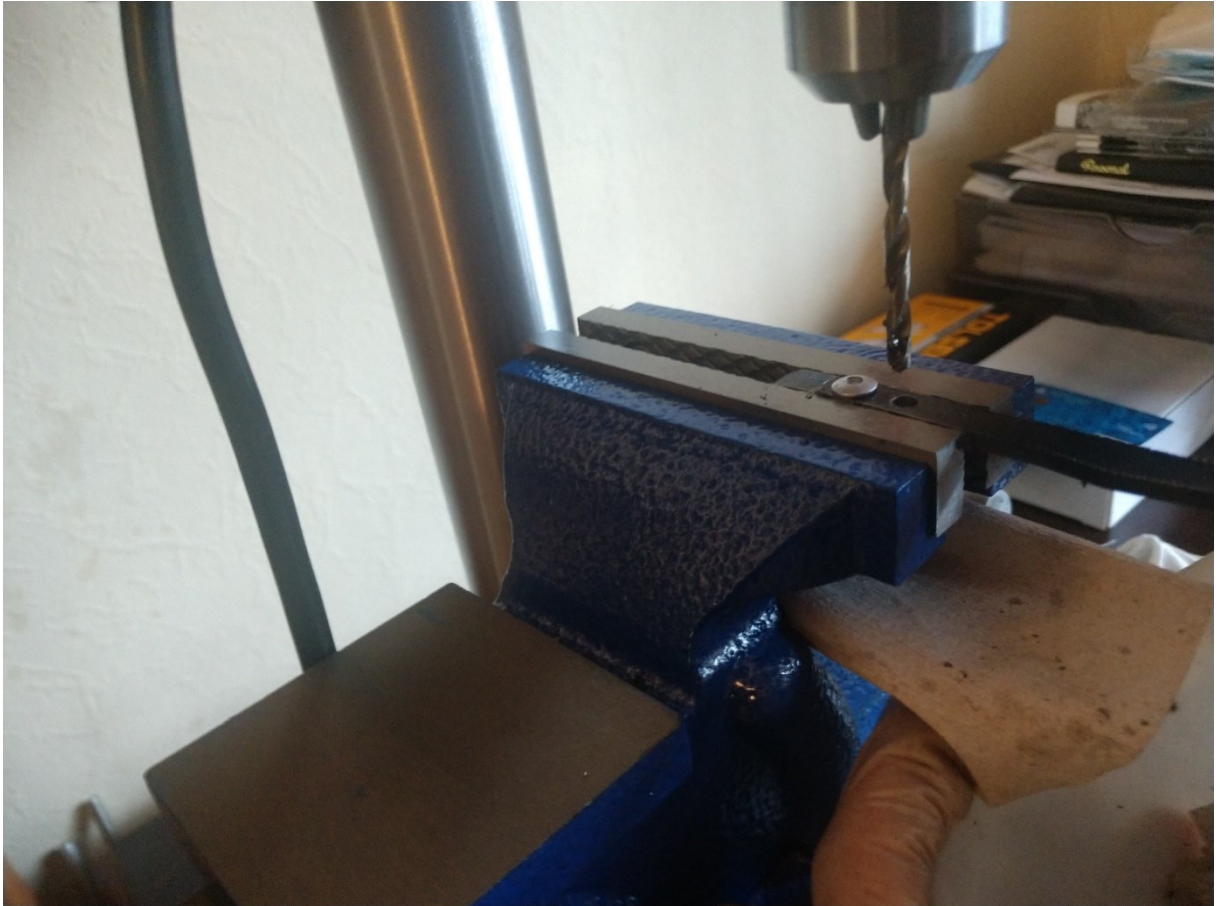


ნახ. 3.14 ლითონის ნამწვისგან გაწმენდილი და გასუფთავებული დეტალები როგორც სურათებზე არის ნაჩვენები, ლაზერული ჭრის მეთოდი მუშაობს 2 განზომილებაში სიბრტყის მიმართ, ხოლო დასამზადებელი დეტალები საჭიროებს სამი მიმართულებით დამუშავებას (**ნახ 3.15**).



ნახ. 3.15 ნაჩვენები ვერტიკალური ამოსაჭრელი ნახვრეტები 4-მმ დიამეტრით

ვერტიკალური ნახვრეტების დატანების გარდა დეტალებზე აგრეთვე გასაფართოებელი იქნა **ნახ. 3.15**-ზე ნაჩვენები ცენტრალური 10 მმ დიამეტრის ნახვრეტი. აღნიშნული ნახვრეტი ლაზერული ჭრისთვის ადებულ იქნა ნაკლებობით, რათა შემდგომ დამუშავებული ყოფილიყო უფრო მაღალი სიზუსტითა და შესრულების ხარისხით საბურღ ჩარხზე (**ნახ. 3.16**).



ნახ. 3.16 საბურღ ჩარხზე ნახვრეტების დატანის პროცესი

ნახვრეტების დატანის შემდეგ დეტალებში საკისრების ჩასმები მოხდა ჭექით. პანტოგრაფის ელემენტის დამზადება - კერძოდ 3-მმ და 8-მმ მოხდა $D=3$ -მმ მოქლონები გამოყენებით. გამოყენებული მოქლონების საერთო რაოდენობამ შეადგინა 384 ერთეული. მოქლონებით შეერთებული პანტოგრაფების ერთმანეთთან გადაბმა განხორციელდა ჭანჭიკების დახმარებით. გამოყენებული იქნა 82 ერთეული ჭანჭიკი და 72 ერთეული ქანჩი. აღნიშნული დეტალების სპეციფიკაცია მოყვანილია **ცხრილი 3.1**-ში. **ნახ. 3.17**-ზე და **ნახ. 3.18**-ზე ნაჩვენებია პანტოგრაფები მოქლონებით შეერთებამდე და შეერთების შემდგომ.



ნახ. 3.17 პანტოგრაფის შემადგენელი კომპონენტები მოქლონებით შეერთებამდე



ნახ. 3.18 პანტოგრაფები მოქლონებით შეერთებული
პანტოგრაფების გადაბმის შემდეგ სისტემამ მიიღო სახე (ნახ. 3.19, ნახ. 3.20):



ნახ. 3.19 სისტემა დაკეცილ მდგომარეობაში



ნახ. 3.20 კონსტრუქციის ტრანსფორმირება

3.5 მესამე თავის შეჯამება

მესამე თავში აღწერილი სამუშაოები შესაძლოა განმეორებით მრავალ ჯერზე იქნას შესრულებული. აღნიშნული მეთოდით კონსტრუქციის დამზადება სირთულეებთან არ არის დაკავშირებული. ზემოხსენებულის გათვალისწინებით საპროექტო კონცეპტის მოდიფიცირება არის იმგვარად დაშვებული, რომ ციფრული წარმოების დანადგარების გამოყენებით მოხდეს სამუშაოების მნიშვნელოვანი ნაწილის ჩატარება.

შესაბამისად, შექმნილი მოდელის ქცევა და ტრანსფორმირების სპეციფიკა სადოქტორო ნაშრომის შესწავლის საგანს წარმოადგენს და კვლევის პროცესშია, რათა შეძლებისდაგვარად სრულყოფილად იქნას მიღწეული კონცეპტუალური მოდელის გეომეტრია და ფორმები.

4. მიღწეული შედეგების განხილვა და მნიშვნელობა სამხედრო ინჟინერიაში

როგორც წინა თავებში აღვნიშნეთ, რეფლექტორული ანტენის ტრანსფორმირებადი კონსტრუქციის განხილვის თემა ეხება რადიოგადამცემი მოწყობილობის პარამეტრების გაუმჯობესების მიზნით გატარებულ ღონისძიებებს. კერძოდ, ცალკეული კომპონენტისა და დეტალის გეომეტრიული და ფუნქციური გადაწყვეტის ახლებურ ხედვას, სისტემის ტრანსფორმირების განსხვავებულ პრინციპსა და საცდელი პროტოტიპის შექმნის საკითხებს.

აღნიშნული თემის აქტუალობის მიზნით მნიშვნელოვანია მიღწეული შედეგების პრაქტიკული გამოყენება და გავრცელება თანამედროვე საინჟინრო გამოწვევებში, რაც მომდევნო თავში არის განხილული.

4.1 საპროექტო რადიოსიგნალის გადამცემი ანტენის დანიშნულება

ანტენა წარმოადგენს მოწყობილობას, რომლის დანიშნულება არის რადიოტალღების მიღება-გადაცემა.

ანტენის განხილვისთვის პირველ ჯერზე საჭიროა შევეხოთ ელექტრომაგნიტური გამოსხივების ცნებას, შემდგომ კი კერძოდ რადიო სიხშირის ტალღებს.

ელექტრომაგნიტური გამოსხივება არის ტალღური ტიპის მოვლენა და შედგება ელექტრული და მაგნიტური ველისგან. აღნიშნული ველები ირხევიან ერთიდაიგივე ფაზაში გავრცელების მიმართულების მართობულად. იგი შესაძლოა გადაეცეს როგორც ვაკუუმში, ასევე ატმოსფეროში.

ელექტრომაგნიტურ გამოსხივება ტალღის სიხშირის მიხედვით იყოფა მომდევნო ტიპებად. ესენია რადიოტალღები (ნახ. 4.2) 3 KHz - 300 GHz-მდე, მიკრო ტალღები, ტერაჰერცული გამოსხივება, ინფრაწითელი გამოსხივება, ხილული სინათლე 400 THz 800 THzმდე, ულტრაიისფერ გამოსხივება, რენტგენის სხივები, გამა გამოსხივება და კოსმოსური გამოსხივება. აღსანიშნავია ხილული სინათლის დიაპაზონი რომელიც წარმოადგენს საკმაოდ მცირე მონაკვეთს სპექტრში და ის აღიქმება ცოცხალი ორგანიზმების მიერ.

მაშასადამე, რადიოტალღები ეწოდება კონკრეტული ტიპის ელექტრომაგნიტურ გამოსხივებას. მისი ტალღის სიგრძე ელექტრომაგნიტურ სპექტრში (ნახ. 4.2) მოცემულია ინფრაწითელ გამოსხივებამდე რაც ნიშნავს რომ მასზე უფრო გრძელი ტალღის მატარებელია. კერძოდ, როგორც ავნიშნეთ, მათი სიხშირე შეესაბამება 3 KHz-დან 300 GHz დიაპაზონს და შესაბამისად ტალღის სიგრძე პირობითად 100 მეტრიდან 1 მილიმეტრამდე შესაძლოა მერყეობდეს.

რადიოტალღები სინათლის სიჩქარით მოძრაობს სხვა ყველა დანარჩენი ელექტრომაგნიტური ტალღის მსგავსად. აღსანიშნავია რომ რადიოტალღების სიხშირის გავრცელების ბუნებრივ წყაროს წარმოადგენს ელვა და აგრეთვე ასტრონომიული ობიექტები. ასევე შესაძლებელია მათი ხელოვნური წარმოქმნა.

ხელოვნური რადიოტალღების შექმნის და გამოყენების მიზანია სტაციონარული ან მობილური რადიო კავშირგაბმულობის უზრუნველყოფა, რადიოლოკაციებისა და სხვა სანავიგაციო სისტემების ფუნქციონირება, რადიომაუწყებლობის გავრცელება, საკომუნიკაციო თანამგზავრების მეშვეობით მონაცემთა გადაცემა, გამოთვლითი ქსელებისა და სხვა მრავალი მოწყობილობის გამოყენება.

რადიოტალღებს გააჩნია სხვადასხვა სიხშირე და შესაბამისად განსხვავებულია მათი გავრცელება დედამიწის ატმოსფეროში. კერძოდ, გრძელ ტალღებისაგან განსხვავებით, რომელთაც შეუძლიათ დედამიწის ნაწილის დაფარვა, მოკლე ტალღების შემთხვევაში ისინი ირეკებიან იონისფეროში და მათი ანარეკლი მთელ მსოფლიოში ვრცელდება.

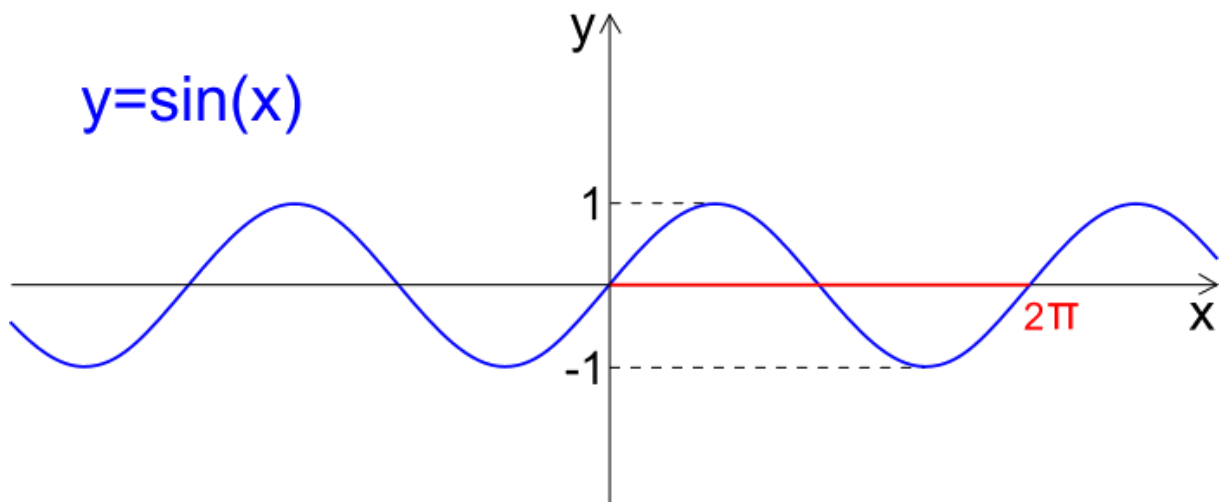
ანტენის მუშაობის პროცესი შესაძლოა აღიწეროს როგორც გარდაქმნა ელექტრომაგნიტურ გამოსხივების ელექტრო დენად ან საპირისპიროდ, ელექტრო დენის - ელექტრომაგნიტურ ტალღებად. შესაბამისად, ანტენა შესაძლებელს ხდის უსადენო კავშირის დამყარებას ერთი ადგილიდან მეორეზე. მისი მუშაობის პრინციპი დაფუძნებულია ცვლად ელექტრო სიგნალზე რომელიც მიეწოდება ერთ ან მეტი გამტარისაგან შედგენილ კონსტრუქციას. აღნიშნული გამტარის მეშვეობით ხდება ელექტრომაგნიტური სიგნალის წარმოქმნა. წარმოქმნილი სიგნალი კი ვრცელდება სიხშირის და სიგრძის შესაბამისად. ელექტრომაგნიტური ტალღების მიღება აღიწერება როგორც პროცესი, რომლის დროსაც ის მიმღების მეშვეობით

გარდაიქმნება ცვლად ელექტრულ დენად. მაშასადამე, ანტენა წარმოადგენს ტალღების მიღების და გადაცემის განხორციელების საშუალებას.

თანამედროვე საყოფაცხოვრებო გარემოში უამრავ მიმღებ-გადამცემ მოწყობილობას ვიყენებთ. მაგალითისთვის ესენია რადიო, ტელევიზორი, ბლუთუზ ყურსასმენები, Wi-Fi როუტერი, მობილური, უსადენო მაუსი და აშ. მათგან ყველას გააჩნია შიგნით კორპუსში მოთავსებული მცირე ზომის ანტენა. მათი ზომა და ფორმა დამოკიდებულია იმ სიხშირეზე და დიაპაზონზე რომელშიც ისინი ფუნქციონირებენ. მაგალითისთვის FM-რადიო მიმღების შემთხვევაში გასაშლელი ანტენა გამოიყენება, ტელევიზიის შემთხვევაში - დიპოლური, ორ ნაწილისგან შემდგარი. არსებობს ასევე დირექტორული ტიპის ანტენა ორ პუნქტს შორის კავშირის დამყარებისთვის დეციმეტრულ დიაპაზონში Wi-Fi 75 და სატელევიზიო - დეციმეტრულ სიხშირისთვის. აღსანიშნავია რუპორული ტიპის ანტენის არსებობაც რომელსაც დიდი ზომები გააჩნია და გამოიყენება რადიო სარელეო ხაზებში.

ჩვენს შემთხვევაში განვიხილავთ პარაბოლურ ტიპის ანტენას რომელიც გამოიყენება თანამგზავრულ კავშირებში, ასტრონომიულ კვლევებში, რადიო სარელეო ხაზებში და რადარებში.

ისტორიულად ანტენის მსგავსი კონსტრუქცია პირველად გამოყენებული იყო 1880 წელს ჰაინრიხ ჰერცის მიერ. კერძოდ, მან პირველმა მოათავსა დიპოლის ფორმის გამტარი პარაბოლური ზედაპირის მქონე ობიექტის ფოკუსში ელექტრო მაგნიტური ტალღების არსებობის დასამტკიცებლად. ზოგადად ელექტრომაგნიტური ტალღების არსებობა კი პირველ ჯერზე ჯეიმზ კლარკ მაქსველმა ივარაუდა. სწორედ მაქსველს უკავშირდება პირველი ელექტრომაგნიტური ტალღური განტოლება, რომელიც მოიცავს ტალღაში ელექტრომაგნიტურ ველებს და მათ სიმეტრიას. აღნიშნული განტოლების მიხედვით ცვლადი ელექტრული დენი აგენერირებს მაგნიტურ ველს ან პირიქით. აღნიშნული ველები ადგენენ ტალღას რომელსაც სინუსოიდის ფორმა გააჩნია (ნახ. 4.1).



ნახ. 4.1 ელექტრომაგნიტური ტალღის გრაფიკული გამოსახულებითი მოდელი
 სადაც y წარმოადგენს ამპლიტუდას, $2 \times \pi$ კი სიგნალის სიგრძის $2 \times \lambda$
 მაჩვენებელს შეესაბამება

ელექტრომაგნიტური ტალღის ძირითადი მახასიათებელია სიხშირე. სიხშირე SI სისტემაში ჰერცებში Hz გვაქვს მოცემული (ნახ. 4.2). კერძოდ ერთი ჰერცი აღნიშნავს რხევის სიხშირეს, რომელიც სრულდება ერთ წამში ერთი სრული ციკლის სახით.

ტალღების ერთმანეთისგან განმასხვავებელი მახასიათებელია ასევე მისი სიგრძე (ნახ. 4.1). ის განისაზღვრება როგორც მანძილი ტალღის ორ მომდევნო მაქსიმუმ ამპლიტუდის ნიშნულს შორის.

ელექტრომაგნიტური ტალღების სიგრძე მერყეობს საკმაოდ ფართო დიაპაზონში. მაგალითისთვის რადიოტალღებისთვის ის შესაძლოა ასეულობით მეტრის რიგის იყოს, გამა გამოსხივების შემთხვევაში კი ატომის ბირთვზე მცირე ზომას აღწევს. გამოსხივების სიხშირე ტალღის სიგრძის უკუპროპორციულია. კავშირს ამ სიდიდეებს შორის შემდეგი სახე აქვს (განტ. 4.1):

$$v = f \lambda \quad 4.1$$

სადაც v აღნიშნავს სიჩქარეს ტალღის გავრცელებისთვის. ვაკუუმში ტალღის სიჩქარე c - სინათლის სიჩქარის მნიშვნელობას უტოლდება, ხოლო სხვა გარემოში შესაბამისად კლებულობს და ნებისმიერი სახის ნაწილაკი შემნელებელ ფაქტორს წარმოადგენს, f - არის სიხშირე, λ - ტალღის სიგრძე და ის ამპლიტუდის ნახევარია.

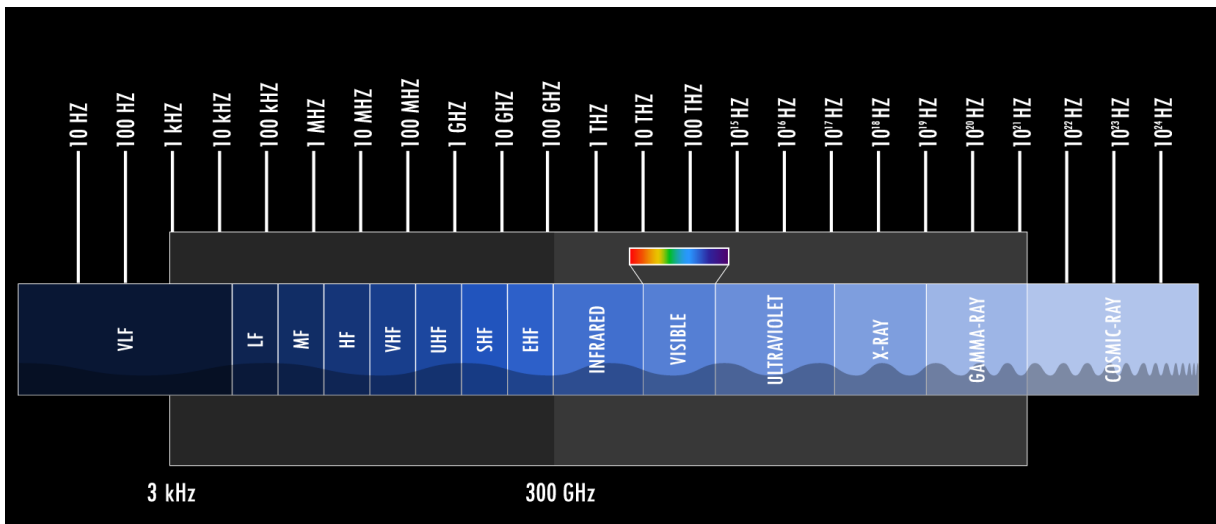
აქედან გამომდინარე ტალღა ერთი გარემოდან მეორეში გადასვლისას, იცვლის გავრცელების სიჩქარეს, გავრცელების სიხშირე კი უცვლელი რჩება. განსხვავებული აჩქარების პირობებში მოძრავ მუხტს ან მაგნიტურ ველს რომელიც დროში გენერირდება, შეგვიძლია ვუწოდოთ ელექტრომაგნიტური გამოსხივება (ნახ. 4.3). ელექტრომაგნიტური გამოსხივება ვაკუუმში ვრცელდება სინათლის სიჩქარით.

ელექტრომაგნიტური სპექტრში შედის, რადიოტალღები, ინფრაწითელი სხივები, ულტრაიისფერი სხივები და გამა გამოსხივება. უნდა აღინიშნოს რომ, დედამიწისთვის ატმოსფერო, ჩამოთვლილი გამოსხივებისგან დამცავ ბუნებრივ საფარს წარმოადგენს. კერძოდ ატმოსფეროში იბლოკება ინფრაწითელი და მიკრო ტალღები, ასევე იბლოკება გრძელი რადიო სიგნალებიც. აღნიშნულის გათვალისწინებით ორბიტული თანამგზავრებისთვის გამოსადეგი სიხშირე იზღუდება 5 MHz დან 30 GHz მდე.

4.2 პრობლემის აქტუალურობა სამხედრო ინჟინერიაში

სამხედრო საინჟინრო დარგში ელექტრომაგნიტური სპექტრის მნიშვნელობის ანალიზისთვის მნიშვნელოვანია შევხებით ელექტრონული ომის ცნებას.

ელექტრონული ომი განიმარტება როგორც ნებისმიერი სახის სამხედრო მოქმედება, როდესაც მოწინააღმდეგის მიერ მიმდინარეობს ელექტრომაგნიტური სპექტრის და მიმართული ენერჯის გამიზნული გამოყენება, რათა საბრძოლო მოქმედებებში მიღწეულ იქნას ერთის მხრივ როგორც ელექტრომაგნიტურ სპექტრზე კონტროლი და დომინირება სივრცეში, მეორეს მხრივ მოწინააღმდეგეზე თავდასხმა მათი გამოყენების სიხშირეების ჩახშობა, რაც იწვევს ინფორმაციის მიმოცვლის, გავრცელების და კავშირგაბმულობის სისტემების მოშლას (ნახ. 4.2).



ნახ. 4.2 ელექტრომაგნიტური სპექტრი (პარაბოლური რეფლექტორული გადამცემის სიხშირის დიაპაზონი 1 MHz-ზე იწყება და მთავრდება ინფრაწითელ გამოსხივებამდე.)

ელექტრონულ ომში გამოყენებული ქმედებებიდან აღსანიშნავია: რადიო ელექტრული სიგნალის ჩახშობა, ელექტრონული დაზვერვა, ელექტრომაგნიტური ინტერფერენცია და გადაფარვა, ელექტრონული შენიღბვა, ელექტრონული უსაფრთხოების უზრუნველყოფა და სხვა.

ელექტრონული ომი ბუნებიდან გამომდინარე სამ ნაწილად შესაძლოა დავეყოთ. ესენია: ელექტრონული შეტევა, ელექტრონული თავდაცვა და ელექტრონული მხარდაჭერა.

ელექტრონული შეტევის თანამედროვე მეთოდები გასაიდუმლოებული არის. იგი მოიცავს ელექტრომაგნიტური სპექტრის და მიმართული ენერჯის გამოყენებას, მოწინააღმდეგის რესურსებზე, კერძოდ სხვადასხვა ფუნქციური დანიშნულების მატარებელ დაწესებულებებზე და აღჭურვილობებზე თავდასხმისთვის, იმ მიზნით, რომ მოხდეს აღნიშნულის განადგურება, ნეიტრალიზება და შესაბამისად საბრძოლო შესაძლებლობების დაქვეითება.

ელექტრონული თავდაცვა აერთიანებს იმ ქმედებებს, რომლის მიზანიც არის ადამიანური რესურსების დაცვა, დაწესებულებების, აგრეთვე უსაფრთხოების უზრუნველყოფა საბრძოლო აღჭურვილობების და რესურსების გამოყენების პირობებში. აღსანიშნავია „სტელსის“ სისტემები რაც აერთიანებს იმ გეომეტრიულ და სისტემური დაშვებების ერთობლიობას რომელიც მოწინააღმდეგის რადარების და ელექტრომაგნიტური საძიებელი სისტემებისთვის შეუმჩნეველს ხდის საბრძოლო საშუალებებს და მათ გადაადგილებას დროსა და სივრცეში.

ელექტრონული მხარდაჭერაში იგულისხმება ქმედებები, როდესაც საბრძოლო მოქმედებებში მიმდინარეობს უსაფრთხო ელექტრონული დერეფნების უზრუნველყოფა საბრძოლო ტექნიკის გადაადგილებისთვის, კავშირგაბმულობისთვის და დროის კონკრეტულ მონაკვეთში ფუნქციონირებისთვის.

კვლევითი თემის აქტუალობის განსაზღვრისთვის ასევე საჭიროა თანამედროვე თანამგზავრული სისტემების და მათზე დაფუძნებული სერვისების ზოგადი მიმოხილვა. ბოლო ხუთი ათწლეულის განმავლობაში კოსმოსურმა სააგენტოებმა ათასობით კოსმოსური ხომალდი ან თანამგზავრი გაგზავნა სივრცეში. სინოპტიკოსები ამ თანამგზავრების დაკვირვების საფუძველზე აკეთებენ პროგნოზებს ამინდისა და ბუნებრივი კატასტროფების შესახებ. აერონავტიკის და კოსმოსური სივრცის კვლევის ეროვნული სამმართველოს (NASA) ანგარიშმა „დედამიწაზე დაკვირვებები კოსმოსიდან; სამეცნიერო მიღწევების პირველი 50 წელი“ რეკოლუცია მოახდინა კვლევებში პლანეტა დედამიწის შესახებ. ამ განვითარებამ მოიტანა დედამიწის კომბინირებული მეცნიერებების ახალი ეპოქა. ანგარიშმა დაასკვნა, რომ გალაქტიკიდან დედამიწაზე დაკვირვების გაგრძელება აუცილებელია მომავალში სამეცნიერო და სოციალური გამოწვევების გადასაჭრელად. დედამიწის დაკვირვების თანამგზავრი არის თანამგზავრი,

რომელიც გამოიყენება ან შექმნილია ორბიტიდან დედამიწის დაკვირვებისთვის, მათ შორის ჯაშუშური თანამგზავრები და მსგავსი თანამგზავრები, რომლებიც განკუთვნილია არასამხედრო გამოყენებისთვის, როგორცაა გარემოს მონიტორინგი, მეტეოროლოგია, კარტოგრაფია და სხვა. ყველაზე გავრცელებული ტიპია დედამიწის ვიზუალიზაციის თანამგზავრები, რომლებიც იღებენ სატელიტურ სურათებს, აეროფოტოების ანალოგიურად. შეერთებული შტატების არმიის ბალისტიკური რაკეტების სააგენტომ გაუშვა პირველი ამერიკული თანამგზავრი, Explorer 1, NASA-ს რეაქტიული ძრავის ლაბორატორიისთვის 1958 წლის 31 იანვარს. მისი რადო მიმღებიდან გამოგზავნილმა ინფორმაციამ გამოიწვია დედამიწაზე ვან ალენის რადიაციული ქაშვების აღმოჩენა. TIROS-1 კოსმოსურმა ხომალდმა, რომელიც გაშვებული იყო 1960 წლის 1 აპრილს, ნასას სატელევიზიო ინფრარითელი სადამკვირვებლო თანამგზავრის პროგრამის (TIROS) ფარგლებში, გამოაგზავნა კოსმოსიდან გადაღებული ამინდის შახლონების პირველი სატელევიზიო კადრები. დედამიწის სადამკვირვებლო თანამგზავრების უმეტესობას აქვს ინსტრუმენტები (ოპტიკური), რომლებიც უნდა მუშაობდნენ შედარებით დაბალ სიმაღლეზე. უმეტესობა ორბიტაზე 500-დან 600 კილომეტრზე მაღლა დგას. ქვედა ორბიტებს აქვთ მნიშვნელოვანი ჰაერის წევა, რაც ორბიტის გადატვირთვის ხშირი მანევრების აუცილებლობას იწვევს. დედამიწის სადამკვირვებლო თანამგზავრები ERS-1, ERS-2 და ევროპის კოსმოსური სააგენტოს Envisat, ისევე როგორც EUMETSAT-ის MetOp კოსმოსური ხომალდი, ყველა ფუნქციონირებს დაახლოებით 800 კმ სიმაღლეზე. ევროპის კოსმოსური სააგენტოს Proba-1, Proba-2 და SMOS კოსმოსური ხომალდები დედამიწას დაახლოებით 700 კმ სიმაღლიდან აკვირდებიან. არაბთა გაერთიანებული საემიროების, DubaiSat-1 და DubaiSat-2 დედამიწის სადამკვირვებლო თანამგზავრები ასევე განთავსებულია დედამიწის დაბალი ორბიტების (LEO) არეალში და უზრუნველყოფს დედამიწის სხვადასხვა ნაწილის სატელიტურ სურათების მოწოდებას. აღსანიშნავია ასევე ამინდის თანამგზავრის ფუნქცია, რომელიც ძირითადად გამოიყენება დედამიწის ამინდისა და კლიმატის მონიტორინგისთვის. თუმცა ეს მეტეოროლოგიური თანამგზავრები უფრო მეტს ხედავენ, ვიდრე ღრუბლები და ღრუბლოვანი სისტემები. ქალაქის განათება, ხანძარი, დაბინძურების ეფექტი, ავრორა, ქვიშისა და მტვრის ქარიშხალი, თოვლის საფარი, ყინულის რუქა, ოკეანის დინების საზღვრები,

ენერჯის ნაკადები და ა.შ. სხვა სახის გარემოსდაცვითი ინფორმაციაა, რომელიც შეგროვებულია ამინდის თანამგზავრების გამოყენებით. გარემოს თანამგზავრებს შეუძლიათ დაეხმარონ გარემოს მონიტორინგს დედამიწის მცენარეულობის, გაზის შემცველობის, ზღვის მდგომარეობის, ოკეანის ფერისა და ყინულის ველებში ცვლილებების გამოვლენით. ამ ტიპის თანამგზავრები თითქმის ყოველთვის მზის სინქრონულ და „გაყინულ“ ორბიტაზეა. მზის სინქრონული ორბიტა დედამიწის თითოეულ ადგილზე გადის დღის ერთსა და იმავე დროს, ასე რომ, თითოეული ხედიდან დაკვირვებები უფრო მარტივად შეიძლება შედარდეს, რადგან მზე თითოეულ დაკვირვებაში ერთსა და იმავე ადგილზეა. დღესდღეობით ყველაზე გავრცელებული სატელიტური მომსახურება და სერვისები შემდგომი ჩამონათვალის სახით გვაქვს მოცემული: - სატელიტური მოსავლის მონიტორინგი, - სატელიტური ინტერნეტი, - სატელიტური ნავიგაცია, - სატელიტური ტელეფონი, - სატელიტური რადიო, - სატელიტური ტელევიზია. აბსტრაქტში მოყვანილი აქტიური საკომუნიკაციო თანამგზავრის გარდა, სადოქტორო ნაშრომში განხილული კონსტრუქციული კვანძების კვლევა და დაპროექტება შესაძლოა აქტუალური აღმოჩნდეს ზემოხსენებულ ჩამონათვალში მოცემულ ნებისმიერ სერვისში. დასამზადებელი კონსტრუქცია არის ტრანსფორმირებადი. ტრანსფორმირებადი კონსტრუქციები არის სტრუქტურა, რომელსაც შეუძლია შეიცვალოს ფორმა ისე, რომ მნიშვნელოვნად შეიცვალოს მისი ზომა. ხსენებულ სისტემებს შეუძლიათ გაფართოება და შეკუმშვა მათი გეომეტრიული, მატერიალური და მექანიკური თვისებების გამო და გვთავაზობენ რეალურად გარდამქმნელი გარემოს შექმნის პოტენციალს. ტრანსფორმირებადი კონსტრუქციების მაგალითებია ქოლგები, ზოგიერთი დამაბული, ასევე ორიგამის ფორმები და მაკრატილის მსგავსი სტრუქტურები. ფორმა ცვალებადი კონსტრუქციები ფართოდ გამოიყენება კოსმოსურ ხომალდებზე მზის პანელებისა და მზის იალქნების დასაყენებლად. პროექტის ფარგლებში უნდა მომზადდეს ტრანსფორმირებადი ფორმის კონსტრუქცია. მას უნდა ჰქონდეს შემაერთებელი სახსრები შეზღუდული მოძრაობით და განსაზღვრული თავისუფლების ხარისხით. აქედან გამომდინარე, ინდივიდუალური კომპონენტი, მათი დამაკავშირებელი კვანძების გადაწყვეტა, წარმოების ტექნოლოგია და გამოყენებული მასალების

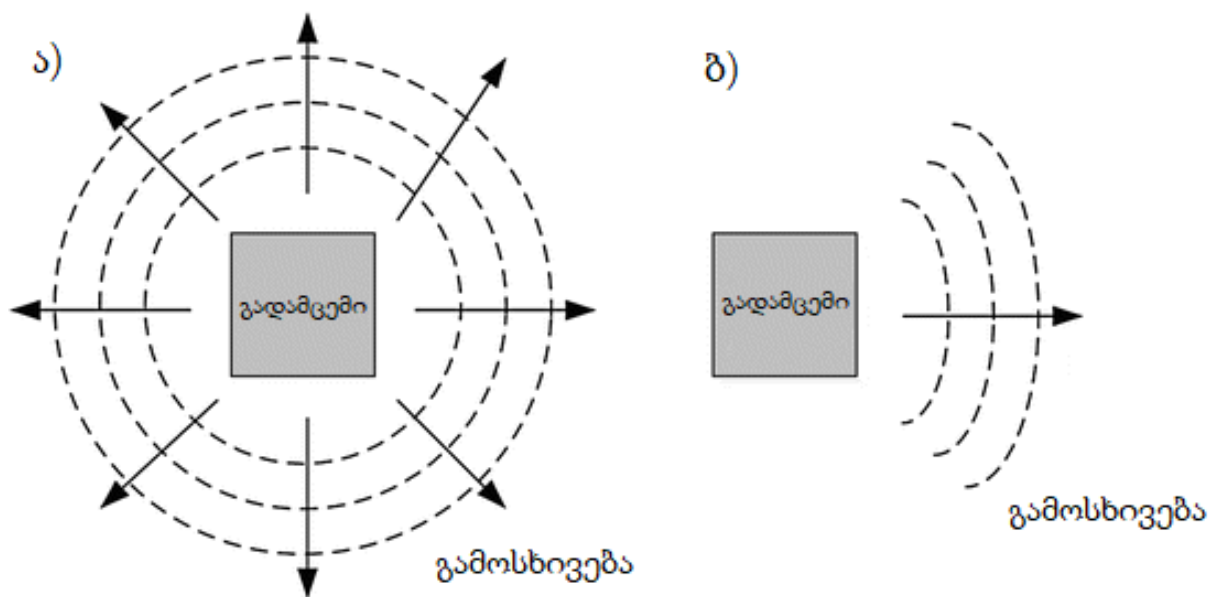
ტიპები მნიშვნელოვანია. მასალების სახეობები პირობითად შეიძლება დაიყოს ორ ჯგუფად:

დასამუშავებელი - როგორცაა ალუმინის ფურცლოვანა, მრგვალი ან ოთხკუთხედი მილი და სხვა ნახევარფაბრიკატები, რომელთა საექსპლუატაციო ფორმის მისაღებად საჭიროა გარკვეული სამუშაოს გაწევა.

მზა მასალები - ჭანჭიკები, ქანჩები, შუასადები, საკისრები ტროსები და ა.შ.

პირველ შემთხვევაში საბოლოო ფორმების მისაღწევად გამოიყენება კონკრეტული დანიშნულებისა და ტექნიკური პარამეტრების მქონე მანქანა-დანადგარები, რომელთა შესაძლებლობებიც გათვალისწინებული უნდა იყოს ნახაზის შექმნის ყველა ეტაპზე. მასალათა მეორე ჯგუფი აირჩევა დაპროექტების პროცესში.

ანტენის ტიპები იყოფა ორ ნაწილად. ესენია საერთო მიმართულებიანი (ნახ. 4.3 ა) და შემკრებ მიმართულებიანი (ნახ. 4.3 ბ).



ნახ. 4.3 საერთო და შემკრებ მიმართულებიანი გადამცემის ტიპები

პირველი ტიპის ანტენები სიგნალს ყველა მიმართულებიდან იღებს, გააჩნია მომცრო ზომა და არ გვაქვს შეზღუდვა მის გეომეტრიულ ფორმებთან დაკავშირებით. გამოიყენება უმეტესად მოკლე დისტანციაზე და ელექტრო ენერჯიის მოხმარების მაღალი მაჩვენებელი გააჩნია. აღნიშნული შეიძლება შეგვხვდეს რადიო, ტელე და მობილური კავშირის მოწყობილობებში.

შემკრებ მიმართულებიანი ანტენები არ მოიხმარს დიდ ენერჯიას, არის უფრო მაღალი სიმძლავრის და გააჩნია სპეციფიკური ფორმა. აღნიშნული გამოწვეულია

ფუნქციითა და დანიშნულებით. კერძოდ, მისმა გეომეტრიამ უნდა უზრუნველყოს სიგნალების სარკისებური არეკვლა და ამასთან ერთად მათი შეკრება ერთ წერტილში. პოლუსს, სადაც გამრავლებულ სიგნალების შეკრება და კონცენტრირება ხდება, ფოკალი ეწოდება. ამრეკლი ზედაპირის გამო მსგავს სისტემებს რეფლექტორული ანტენის სახით მოიხსენიებენ. მისი გეომეტრიული ფორმა კი ძირითადად პარაბოლოიდს წარმოადგენს, ცენტრში მოქცეული გადამცემი მოწყობილობით.

მამასადამე, რეფლექტორულ ანტენას შეგვიძლია ვუწოდოთ მოწყობილობა, რომელიც წარმოადგენს ელექტრომაგნიტური სიგნალების მიღების და გაგზავნის საშუალებას.

სიგნალის გადაცემის პროცესში ჩართულია მრავალი გარემო ფაქტორი, რაც აფერხებს მის გავრცელებას დისტანციაზე. კერძოდ, შემაფერხებელი ფაქტორია ობიექტები, რომელიც ეღობება ტალღას, ელექტრომაგნიტური ველები და მოწყობილობები, რომელიც სპეციფიკური სიხშირის ხმაურს გამოსცემენ სიგნალის სახით. ასევე უნდა აღინიშნოს, რომ შეფერხება სხვადასხვა სიგრძის ტალღისთვის განსხვავებულია.

მეორეს მხრივ, გარემო ფაქტორების გარდა მნიშვნელოვანია მოწყობილობა რომლითაც უნდა მოხდეს ტალღის მიღება და დამუშავება. ჩვენს შემთხვევაში მოწყობილობის სახით როგორც უკვე ვახსენეთ განხილულია რეფლექტორული ანტენა.

რეფლექტორის გეომეტრიული ფორმა განპირობებულია მისი დანიშნულებიდან გამომდინარე. ზედაპირმა უნდა მიიღოს და აირეკლოს სიგნალები განსხვავებული სიხშირით. არეკვლის მიმართულებას წარმოადგენს ფოკუსი. კერძოდ, ყველა სიგნალი თავს იყრის ერთ წერტილში.

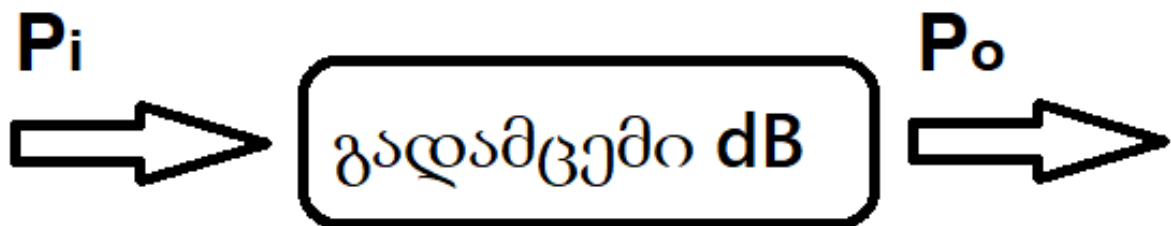
ანტენის მიღების სიმძლავრის გამოსათვლელად სასარგებლო პარამეტრი არის ეფექტური ფართობი ან ეფექტური დიაფრაგმა. A_e - ეფექტური ფართობი წარმოადგენს მაჩვენებელს გადამცემი მოწყობილობა რა სიძლიერით იჭერს სიგნალს და აწვდის მიმღებს, ირეკლავს მას (განტ. 4.2). რეფლექტორული ანტენის პირობებში ეს ზონა განაპირობებს ანტენის სიმძლავრეს.

$$A_e = \frac{\lambda^2}{4\pi} G \quad 4.2$$

სადაც, λ - სიგნალის სიგრძე (შეიძლება წარმოადგენდეს 1 მმ-დან - 100 კმ მნიშვნელობას რადიო სიხშირის შემთხვევაში, ელექტრომაგნიტურ ველზე კი გამა გამოსხივების მაჩვენებელი 10^{-12} მეტრს შეადგენს), G -სიმძლავრე, გადამცემის მიერ სიგნალის ათვისების მაჩვენებელი ერთეული და წარმოადგენს ფარდობით სიდიდეს (განტ. 4.3).

$$G = 10 \times \log_{10} \frac{P_o}{P_i} \quad 4.3$$

კერძოდ, G - არის არა აბსოლუტური არამედ ფარდობითი სიდიდე და აღნიშნება - dB (დეციბალი). განტ. 4.3-ში P_i - გვიჩვენებს გადამცემში შემავალ სიგნალს, P_o - კი გაგზავნილს (ნახ. 4.4). მისი უარყოფითი მაჩვენებელი აღნიშნავს დანაკარგებს. შესაბამისად დანაკარგების შემცირება ზრდის გადამცემის ეფექტურობას.



ნახ. 4.4 სიგნალის მიღების და გაგზავნის სქემა

რადიო ბერის სიგრძის და სიხშირის პარამეტრის მუდმივად აღების შემთხვევაში, სიგნალის ათვისების მაჩვენებელზე მოქმედ ფაქტორად გვჩვენება რეფლექტორული ანტენის ამრეკლი ზედაპირი და მისი ფართობი - A_e , საიდანაც უზრუნველყოფილი უნდა იქნას სიგნალის მოხვედრა პარაბოლური ზედაპირის ფოკუსში.

ზედაპირის კვლევის პროცესში კი უპირველეს ყოვლისა გასათვალისწინებელია მისი საყრდენი კონსტრუქციის სტაბილურობა, სიმყარე და საიმედოობა. მაშასადამე, გეომეტრიულად პარაბოლური ფორმის შენარჩუნება მეტად კრიტიკულია.

ამოცანას ართულებს ასევე საყრდენი კონსტრუქცია, რაც არის ტრანსფორმირებადი ტიპის სისტემა. სისტემის ტრანსფორმირება გამოწვეულია მოთხოვნით ტრანსპორტირების პროცესში იგი იყოს მინიმალური წონისა და გაბარიტების, ექსპლოატაციისას კი მაქსიმალურად დიდი ამრეკლი ზედაპირის ფართობით - A_e .

ორბიტული რადიოტელევიზიური სიგნალის გადამცემი მოწყობილობების პროექტირების პროცესში, გაბარიტული მოთხოვნებისა და ტრანსფორმაციის უნარის გარდა გადამწყვეტი მნიშვნელობა ენიჭება სისტემის საერთო წონას, მასალებს, რომლითაც კონსტრუქცია უნდა იქნას დამზადებული და აგრეთვე ცალკეულ დეტალს, როგორცაა საკისარი, გორგოლაჭი, ტროსი, ქანჩი თუ ჭანჭიკი.

როგორც წინა ნაშრომებში აღვნიშნეთ, გეომეტრიული ფორმების გამოყვანისას მაქსიმალურად უნდა იქნას შემცირებული მოძრავ კვანძებში სწორი ზედაპირების ერთიმეორესთან შეხების ფართობი, რაც ცივ შედუღებას და შეკავშირებას იწვევს კომპონენტებში, ხოლო მასალა, რომლითაც დეტალებია დამზადებული, მზის (გამა) რადიაციაზე იონიზირებული გამოსხივების შემთხვევაში ოქსიდაციასა და დეგრადაციას არ უნდა განიცდიდეს.

განსხვავებული მასალისთვის სხვადასხვა არის განივკვეთი მინიმალური ფართობი კონკრეტული დატვირთვის შემთხვევაში. გარდა ამისა დატვირთვაც არ არის ერთგვაროვანი. კერძოდ, საანგარიშოა ელემენტი - კუმშვის, გაჭიმვის, ღერძული დაწოლის გარდა გრეხის შემთხვევაში. კონსტრუქციის საყრდენ ღერებში მისი ტრანსფორმირებადი უნარიდან გამომდინარე გრეხა მომეტებულია. შესაბამისად მოცემული ფაქტორის უგულვებელყოფა სისტემის არასაიმედოობასა და ტრანსფორმირების პროცესში მის მწყობრიდან გამოსვლას გამოიწვევს.

მაშასადამე, საწყის ეტაპზე აუცილებელია მასალის შერჩევა და შემდგომ ანალიზი, თუ რა სახის დამუშავების და ფორმების მიღების შესაძლებლობას გვაძლევს აღნიშნული. გასათვალისწინებელია ასევე ის ტემპერატურული გარემო (-270°C), რაც ღია კოსმოსისთვის არის დამახასიათებელი.

მზიანი და მოფარებული უბნების გამო, კონსტრუქციაში ასევე განსხვავებულია ტემპერატურული გაფართოების კოეფიციენტის გამო გამოწვეული მოძრაობები. ასევე, არაერთგვაროვან მასალას სხვადასხვა

მაჩვენებელი აქვს, შესაბამისად, მათი ფორმების ცვლილებაც არაერთგვაროვანია. მოცემულ შემთხვევაში, რომ არ მოხდეს კომპონენტების უმართავი ფორმათა ცვლა, დაბალი ტემპერატურული გაფართოების კოეფიციენტის მქონე მასალის გამოყენების გარდა, მიზანშეწონილი არის აღნიშნული პროცესის დაშვება და მართვა სისტემის სასარგებლოდ, ზედაპირის ცვლილების გათვალისწინება და კვლევა, საჭიროების შემთხვევაში კი ცალკეული ლაბორატორიული ექსპერიმენტების ჩატარება.

აქედან გამომდინარე, ვაკუუმური გარემოს გათვალისწინებით გეომეტრიულად სწორი ზედაპირების ურთიერთშეხების არიდება, მზის გამოსხივებისა და რადიაციის დატვირთვის მიმართ მედეგობა და მასალების ტემპერატურული გაფართოების კოეფიციენტის გათვალისწინება არის ის მთავარი გარემო ფაქტორები, რაც სისტემის პროექტირებაზე ახდენს გავლენას.

ჩამოთვლილი გარემო ფაქტორები უგულებელყოფილი არ უნდა იყოს პროექტირების არცერთ ეტაპზე. კერძოდ, ზედაპირების კონტაქტი რეკომენდირებულია უზრუნველყოფილი იყოს წერტილოვან შეხებით და ყველა მოძრავი შეერთების კვანძი საჭიროა საკისრების გამოყენებით იქნას დაკავშირებული. მსგავსი გადაწყვეტა მინიმალურ მნიშვნელობამდე დაიყვანს ზედაპირების შეხების ფართობსა და მის კონცენტრირებას მხოლოდ საკისრების ბურთულების შეხების წერტილებზე მოახდენს.

სისტემის პროექტირების პროცესში მოქმედებს ასევე შინაგანი ფაქტორები. კერძოდ ის დატვირთვები და ძაბვები, რასაც უნდა გაუძლოს კონსტრუქციამ. ტრანსფორმირებადი ბუნებიდან გამომდინარე ცალკეული კომპონენტის მოძრაობის გათვალისწინება და ანალიზი, რათა არ მოხდეს მათი ურთიერთ გადაკვეთა ტრანსფორმირების პროცესში; დეტალების დამზადების ტექნოლოგიის გათვალისწინება რათა მათი შესრულება შესაძლებელი გახდეს რაოდენობის თუ გეომეტრიული ფორმების სირთულიდან გამომდინარე; ისეთი მაკომპლექტებელი ნაწილების ზომები და ფორმები როგორცაა ელ. ძრავი, ქანჩები, ჭანჭიკები, საკისრები, შუასადები და სხვა;

თემაში აქტუალურად არის მიჩნეული რეფლექტორული ანტენის ბადის საყრდენი კონსტრუქცია. კერძოდ, ტრანსფორმირების და სიმტკიცის უზრუნველყოფის განსხვავებული გადაწყვეტა. აღნიშნული კონსტრუქციის

ფუნქცია არის ამრეკლი ბადის ზედაპირის დამაბული ფორმის უზრუნველყოფა. კერძოდ, საწყის ეტაპზე კონსტრუქცია არის დაკეცილ მდგომარეობაში, ბადის დაჭიმვა კი გახსნის პროცესში უნდა იქნას უზრუნველყოფილი. შესაბამისად ექსპლოატაციის პროცესში დამაბულ მდგომარეობაში ექცევა და რჩება სისტემის ცალკეული ღერო. მნიშვნელოვანია კონსტრუქციის იმგვარი ტრანსფორმირება რომ ბადის დაჭიმვის პროცესში არცერთ შემადგენელ ნაწილს გადამეტებული დატვირთვა არ დაადგეს და ეს დატვირთვა აუცილებლად უზრუნველყოფილი იქნას გამოყენებული მასალების ძაბვა დეფორმაციის მრუდის დრეკად ზონაში.

დღეისთვის გამოწვევას წარმოადგენს შესაბამისი სიმტკიცისა და წონასწორობის მდგომარეობის მიღწევა აღნიშნულ ბადის დამჭიმავ სტრუქტურებისათვის. მნიშვნელოვანია სტრუქტურის დაჭიმული მდგომარეობის მიღწევა და მუდმივი დატვირთვის ქვეშ ფუნქციონირება ისეთ მომეტებულ ტემპერატურული ცვლილებების პირობებში, როგორცაა -270°C დან $+120^{\circ}\text{C}$, მაშინ როდესაც აღნიშნული ტემპერატურა კონსტრუქციაზე თანაბრად არ არის გადანაწილებული და მინიმალური მნიშვნელობიდან მზის რადიაციის ქვეშ მაქსიმალურ მაჩვენებელს იძენს.

აქტუალურია ასევე წონა და მისი გადანაწილება. მნიშვნელოვანია საერთო სისტემის სიმძიმის ცენტრის გეომეტრიულ ცენტრში მოქცევა. კონსტრუქციის გარდა წონის ფაქტორს მნიშვნელობა ენიჭება ობიექტის უშუალოდ ორბიტაზე გატანის პროცესში, რაც უფრო ნაკლები იქნება მისი მასა, მით ნაკლებ ენერგიას საჭიროებს მისი შესაბამის პოზიციაზე გაშვება.

ორბიტაზე გაშვების პროცესში წონის და სიმძიმის ცენტრის გაანგარიშების გარდა მნიშვნელობა ენიჭება გეომეტრიულ ფორმებს და მის სიმცირეს. როგორც წონის შემთხვევაში, აქაც მნიშვნელოვანია მოცულობითი მაჩვენებლის დაბალი სიდიდე. მცირე მოცულობა და აეროდინამიკური ფორმები გადამწყვეტ როლს თამაშობს იმ ენერგიის მოხმარებაზე, რაც ობიექტის ორბიტაზე გატანისთვის იხარჯება.

შეჯამებისთვის შესაძლოა ითქვას რომ ნაშრომი აგებულია იმ აქტუალურ პრობლემებზე, რაც ელექტრომაგნიტური სიგნალის, კერძოდ რადიო ბგერის გადაცემის პროცესში დანაკარგების ფარდობითი მაჩვენებლის - G (განტ. 4.2)

მინიმალურ მნიშვნელობამდე დაყვანას ეხება. განხილულია კინეტიკური ბმების განახლებული გადაწყვეტა და ტრანსფორმაციის პროცესის განსხვავებული ფორმა. მეორეს მხრივ, ასევე მნიშვნელოვანია გაბარიტული - მოცულობითი და წონის მაჩვენებლების გაუმჯობესება რეფლექტორული ანტენის ბადის საყრდენი კონსტრუქციისთვის და საერთო სისტემისთვის.

4.3 აქტუალური ამოცანების ერთობლიობა

ნაშრომის მიზანია დეტალურად იქნას განხილული რადიოტალღოვანი გადამცემი მოწყობილობის პარამეტრების გაუმჯობესებისკენ მიმართული ღონისძიებები, კონკრეტულად რეფლექტორული ბადის დამჭერი კონსტრუქციის გეომეტრიული ფორმისა და ტრანსფორმირებადი პროცესის დახვეწის მეშვეობით. აგრეთვე, შეიქმნას და დამზადდეს ფიზიკური პროტოტიპი, რომელშიც მოყვანილი იქნება იმგვარი შეერთების კვანძების გადაწყვეტა და კომბინაცია, რაც განსხვავებული ხედვით დაგვანახებს აღნიშნულ საკითხს და მის აქტუალურობას. შემდგომში დაგვარად განხილულ იქნას ყველა დასაშვები შესაძლებლობა ამოცანის გადაწყვეტისთვის.

პარაბოლური რეფლექტორული ანტენის მუშაობა, როგორც აღვნიშნეთ დამოკიდებულია მრავალ გარემოებაზე. კვლევისთვის ეს ფაქტორები მრავლდება ერთმანეთზე, რათა მივიღოთ საერთო ეფექტურობის მაჩვენებელი განტოლების სახით (განტ. 4.4).

$$k = k_r \cdot k_t \cdot k_s \cdot k_m \quad 4.4$$

განტ. 4.4 მოყვანილია საერთო ეფექტურობის მაჩვენებელ კოეფიციენტზე k -ზე მოქმედი ფაქტორები საიდანაც უმთავრესი ნაწილი საყრდენი კონსტრუქციის სიმტკიცესა და რეფლექტორის ფართობის სწორ ათვისებაზე მოდის.

k_r არის რადიაციული ეფექტურობის აღმნიშვნელი სიდიდე. აღნიშნულში იგულისხმება რეფლექტორული ბადის ამრეკლი ზედაპირის გამოსხივების მაჩვენებელი და მისი დანაკარგები წინაღობის (Ohm) სახით. მნიშვნელოვანია რეფლექტორული ანტენის დაბალი წინაღობის მაჩვენებლიანი ელემენტით უზრუნველყოფა.

k_s - გადინების ეფექტურობის აღმნიშვნელი სიდიდე. იგულისხმება ნებისმიერი სიგნალი, რომელიც აირეკლება რეფლექტორის ზედაპირის კიდეზე, რაც ამცირებს საერთო ეფექტურობას და შესაბამისად ზრდის პარაბოლური რეფლექტორის ანტენის - k ფაქტორს. იდეალურ შემთხვევაში, რეფლექტორის ზედაპირი თანაბრად უნდა იღებდეს სხივს და იყოს სრულად დაფარული, ანუ არცერთი ბგერა არ უნდა აირეკლოს კიდეზე. რეალურად კი ეს ასე არ არის. კერძოდ, ხდება სიცოცხლისუნარიანობის და ეფექტურობის გარკვეული დონით დაქვეითება და შესაბამისად, ანტენის სიმძლავრის ფარდობითი მაჩვენებლის კლება - G .

k_t - დიაფრაგმის კონუსური ეფექტურობა. დიაფრაგმის კონუსური ეფექტურობა გავლენას ახდენს ანტენის სიმძლავრეზე. ოპტიმალური მაჩვენებლის მისაღწევად მთელი პარაბოლური რეფლექტორი სათანადოდ უნდა იყოს ათვისებული. თუ ზედაპირის ცალკეული უბნები ოპტიმალურად არ არის ათვისებული გამოსხივებული ტალღით, მაშინ პარაბოლური რეფლექტორის ეფექტურობა შემცირდება. ოპტიმალური შესრულება მიიღწევა მაშინ, როდესაც მიიღწევა გეომეტრიულად იდეალური პარაბოლოიდი. შესაბამისად პარაბოლოიდის ფორმა დამჭერი სტრუქტურის შესრულების სიზუსტესა და პრინციპზეა დამოკიდებული.

k_m - იმ განსხვავებული გარემოებების ერთობლიობაა, რაც აფერხებს სიგნალს კონკრეტულ ლოკაციაზე. ეს მოიცავს ზედაპირის შემადგენელი უბნების გადახრას, ჯვარედინ პოლარიზაციას, პარაბოლის ფოკუსის არა წერტილოვანი კონცენტრაციას, რეფლექტორის ზედაპირის ბლოკირების შემთხვევებს.

რეფლექტორული ზედაპირის შემადგენელი უბნების გადახრა SE - (Surface Error) - რეფლექტორული ანტენის მაღალი სიმძლავრის მაჩვენებლის უზრუნველსაყოფად, მისი ზედაპირი მაქსიმალურად ზუსტად უნდა მიჰყვეს პარაბოლურ კონტურს. ეს უნდა მოხდეს მაღალი ინტენსივობის პირობებში. შესაბამისად ფორმებიდან გადახრები გამოიწვევს დაბალი სიზუსტით არეკვლას პარაბოლოიდის ფოკალის მიმართულებით. როგორც პრაქტიკაში არის მიღებული, დასაშვებია რეფლექტორისთვის ამრეკლ ფენად ბადე იქნას გამოყენებული, მისი წონის, გეომეტრიული ზომების ცვალებადობის და სხვა სასარგებლო თვისებების გარდა. ამრეკლი ბადე, რომელიც უმეტესად ლითონის მასალისგან მზადდება

(ვოლფრამი), ხვრელების და გამჭოლი ზედაპირისგან შედგება. შესაბამისად დადგენილია რომ აღნიშნული ჭრილების ან ხვრელების სიგანე უნდა იყოს $\lambda / 10$ -ზე ნაკლები.

ჯვარედინი პოლარიზაციის შემთხვევა სახეზეა იმ დანაკარგების არსებობისას, როდესაც გაცემული და მიღებული სიგნალის სიდიდე ზედაპირზე არეკვლის გამო არ არის ერთმანეთის ტოლი მათ შორის არსებული კუთხის გამო. აღნიშნული დანაკარგის სიდიდე იზომება ამ კუთხის სინუსის მაჩვენებლით ($\sin \theta$).

პარაბოლის ფოკუსის არა წერტილოვანი კონცენტრაცია. ფოკალური პოლუსი რეფლექტორულ ანტენას ერთ წერტილში გააჩნია კონცენტრირებული. გეომეტრიული ფორმებით რეფლექტორული ანტენის ცალკეული კვანძები ზომებით ცდება ამ კონცენტრაციის პოლუსს და გააჩნია გამოსხივება. რაც უფრო დიდია გეომეტრიული ზომა აღნიშნულ პოლუსში ცალკეული ელემენტის და მეტია მისი გამოსხივება რეფლექტორის ზედაპირთან შეფარდებით, მით მაღალ მაჩვენებელს ვიღებთ დანაკარგების სახით.

რეფლექტორის ზედაპირის ბლოკირების შემთხვევები სახეზეა, როდესაც მის ზედაპირს სხვადასხვა შემადგენელი ელემენტი ფარავს. აღნიშნული შეიძლება იყოს ფოკალის დამჭერი კონსტრუქცია ან სხვადასხვა სტრუქტურული თუ ფუნქციონირებისთვის საჭირო დეტალი, რაც ჩრდილში აქცევს სხივების ამრეკლ უბნებს ანტენაზე.

ეფექტურობის მაჩვენებელი შემდეგი განტოლების სახით ჩაიწერება პარაბოლური ანტენის სიმძლავრის ფარდობითი მაჩვენებლის ანგარიშისთვის (განტ. 4.5):

$$G = 10 \log_{10} k \left(\frac{\pi D}{\lambda} \right)^2 \quad 4.5$$

სადაც D - გვიჩვენებს პარაბოლური ანტენის დიამეტრს.

განტოლებიდან როგორც ჩანს ანტენის სიმძლავრე პირდაპირ პროპორციულ დამოკიდებულებაშია მის k - ეფექტურობის აღმნიშვნელ სიდიდეზე. მაშასადამე ტალღის სიგრძის ზრდის კომპენსირება შესაძლებელია ანტენის ეფექტურობის მაჩვენებლისა და მისი დიამეტრის გაზრდის ხარჯზე.

4.4 პრაქტიკული სამუშაოების ერთობლიობა

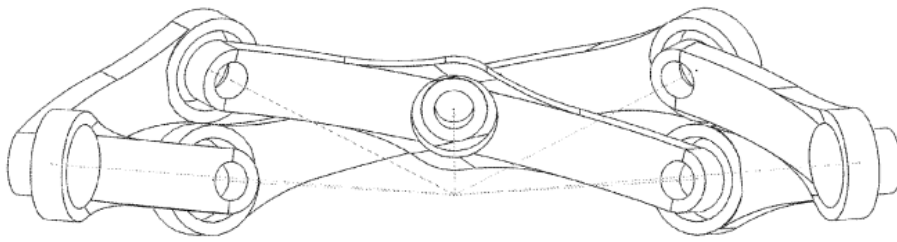
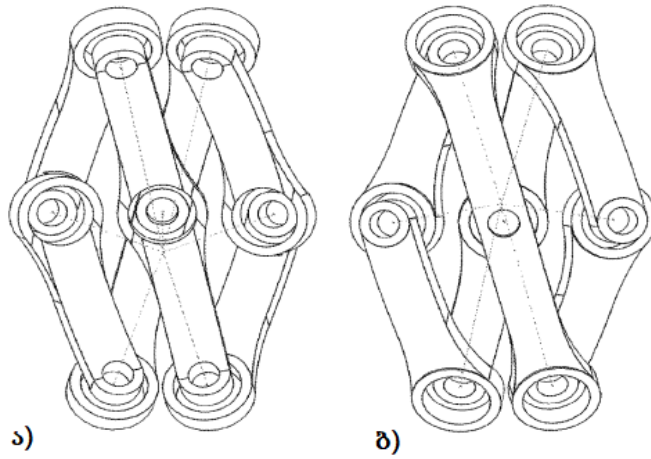
ნაშრომში ექსპერიმენტული კვლევის ამოცანას წარმოადგენს კონცეპტუალური მოდელის შექმნა და მასზე დაკვირვება, ქცევის შესწავლა განსხვავებული დატვირთვებისა თუ ძაბვების არსებობის პირობებში.

ერთის მხრივ, შექმნილ პროტოტიპზე კვლევების განხორციელება საშუალებას იძლევა შესწავლილ იქნას სისტემის მდგრადობის და საიმედოობის საკითხები. მეორეს მხრივ კი შემოწმდეს გამოხაზული ფორმების და დეტალების შესრულების შესაძლებლობა, პრინციპები, რაც ნახაზის შექმნის წინამძღვარ პროცესს წარმოადგენდა. ასევე, არანაკლებ მნიშვნელოვანია გამოკვლეულ იქნას მოდელისთვის დადგენილი ტრანსფორმაციის უნარი.

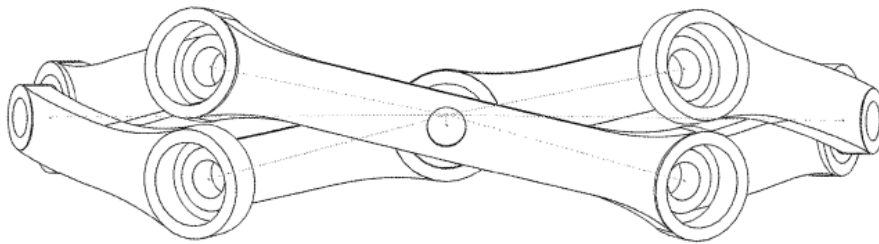
საცდელი პროტოტიპის შექმნის მეშვეობით დგინდება კონსტრუქციის ქცევის ხასიათი. ამოცანის სპეციფიკიდან გამომდინარე უნდა აღინიშნოს, რომ დაპროექტების პროცესში გადამწყვეტი მნიშვნელობა ენიჭება განსხვავებული დეტალების რაოდენობასა და მათ მინიმუმამდე შემცირების საკითხს, სისტემის წონას, კვანძების რაოდენობას, საკისრების გამოყენების მიზანშეწონილობას, მათი დამზადებისა და აწყობის სირთულეს.

მოდელი დამზადებულია ამერიკული პატენტის საფუძველზე, სადაც განხილულია მოხრილი პანტოგრაფის სახსრების მექანიზმი (ნახ. 4.5).

ასევე ზეპირი ცნობებით: ჯერ კიდევ 1979 წელს საქართველოს პოლიტექნიკური ინსტიტუტის სტუდენტთა საპროექტო ბიუროში „მშენებლობა“, რომელსაც ელგუჯა მეძმარიაშვილი ხელმძღვანელობდა, მიხეილ ჯანიკაშვილმა, ბათუმის მანქანათმშენებელ ქარხანაში დაამზადა გასაშლელი კონსტრუქციის მოდელი, რომელიც წრიული მოხაზულობის ელემენტებისაგან შედგებოდა. შემდეგ წლებში, საქართველოს ტექნიკური უნივერსიტეტის ნაგებობების სპეციალური სისტემებისა და საინჟინრო უზრუნველყოფის ინსტიტუტში ევროპულ კოსმოსურ სააგენტოსთან ერთად, დამუშავდა გასაშლელი კონსტრუქცია შედგენილი წრიული ელემენტებისაგან.



ბ)

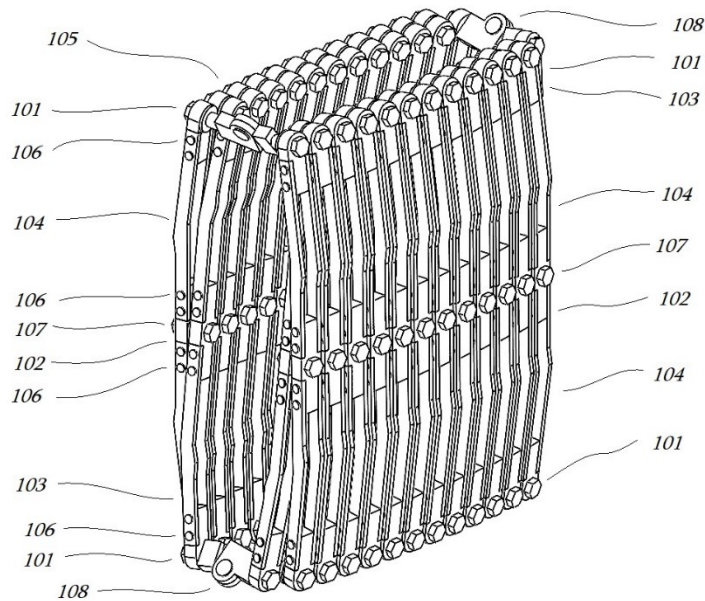


დ)

ნახ. 4.5 მოხრილი პანტოგრაფების სისტემა დაკეცილ (ა, ბ) და გაშლილ (გ, დ) მდგომარეობაში

პატენტის ნახაზში მოდელი წრიულ ფორმას არ შეადგენს. მისი გამოყენება არ ყოფილა მსგავსი საჭიროებისთვის ჩაფიქრებული. ჩვენს შემთხვევაში კი, რეფლექტორული ანტენის დამჭერ კონსტრუქციის სისტემამ ტრანსფორმირების შედეგად მრგვალი ფორმა უნდა მიიღოს.

მაშასადამე, ამოცანას შეადგენს არსებული კონცეფციების საფუძველზე შექმნილი ახალი სისტემის გამოცდა (ნახ. 4.6).



ნახ. 4.6 წრიული ფორმის სისტემა ტრანსფორმაციის უნართ

ნახ. 4.6-ში პანტოგრაფების რიგი პატენტის მოდელის ანალოგიურ წყობას ინარჩუნებს. ერთის შემთხვევაში (**ნახ. 4.5**) თუ გვაქვს ორი სრული და 4 მოკლე ღეროსგან შექმნილი არა გამეორებადი კონსტრუქცია, მეორეში მხოლოდ სრული სიგრძის პანტოგრაფებია, რომელთა რაოდენობა მეორდება და 24 ერთეულს აღწევს, თითო მხარეს განლაგებულია 12 ცალი (**ნახ. 4.9 ა, ბ**).

ცალკეული პანტოგრაფი შედგება ორი ღეროსგან. ღეროები ერთმანეთთან დაკავშირებულია ცენტრში და ბოლოებში მოქცეული საკისრების გამოყენებით, რომლებიც შეკავშირებულია ქანჩისა და ხრახნის მეშვეობით. საკისრები განლაგებულია 8-მმ სისქის ფოლადის ფურცლოვნისგან დამზადებულ კვანძში. ზედაპირები შესაბამისად ავთენტური და დაუმუშავებელია, მაგრამ ნახვრეტების დიამეტრი დამუშავებული, რათა საკისრების დეტალებში ჯდომა განხორციელდეს ჭეჭის მეთოდით (**ნახ. 4.7**). მათი გარე დიამეტრის ზომა 10-მმ, ხოლო სიმაღლე 4-მმ-ს ტოლია, შიდა და გარე ღერებში ისინი ერთმანეთის საპირისპირო მიმართულებით არის შებრუნებული. მათ შორის ნაპრალი კი რეგულირდება მილისას საშუალებით. გადამეტებული დატვირთვების თავიდან აცილების მიზნით კი დატანილია ასევე 1-მმ სისქის შუასადები. შესაბამისად მილისას ზომები 9-მმ-ს უტოლდება.

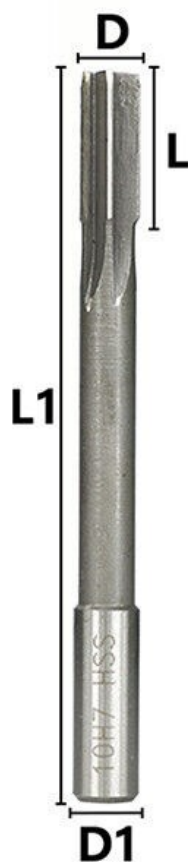
The figure displays the ISO 286-2 tolerance classes for fits. It is divided into three regions: Clearance fits (left), Transition fits (middle), and Interference fits (right). The chart includes a visual representation of hole and shaft tolerances for various classes (H11, H9, H8, H7, h7, h6, k6, n6, p6, s6) and a detailed table of upper and lower deviations in micrometers (μm).

Basic size (mm)	Upper and lower deviations for tolerance class (Values μm)																				Basic size (mm)		
	H11		H9		H8		H7		h7		h6		k6		n6		p6		s6				
	+	-	+	-	+	-	+	-	+	-	+	-	+	-	+	-	+	-	+	-			
Above 0	Up to and incl. 3	90 0	180 0	25 0	20 0	25 0	14 0	14 0	8 0	10 0	2 0	16 0	8 0	10 0	6 0	10 0	12 0	10 0	12 0	10 0	20 0	Above 0	Up to and incl. 3
3	6	75 0	145 0	30 0	30 0	20 0	18 0	10 0	12 0	4 0	15 0	9 0	15 0	10 0	10 0	15 0	19 0	15 0	24 0	15 0	32 0	3	6
6	10	90 0	170 0	35 0	30 0	25 0	22 0	13 0	15 0	5 0	18 0	11 0	18 0	12 0	18 0	23 0	19 0	29 0	18 0	29 0	50 0	6	10
10	18	110 0	205 0	43 0	30 0	25 0	22 0	16 0	18 0	8 0	21 0	13 0	21 0	15 0	21 0	28 0	21 0	35 0	21 0	48 0	10	18	
18	30	130 0	240 0	50 0	40 0	35 0	32 0	20 0	25 0	10 0	25 0	18 0	25 0	18 0	25 0	33 0	25 0	42 0	25 0	59 0	18	30	
30	40	160 0	280 0	60 0	50 0	45 0	42 0	25 0	30 0	15 0	30 0	25 0	30 0	25 0	33 0	25 0	42 0	25 0	59 0	30	40		
40	50	160 0	290 0	60 0	50 0	45 0	42 0	25 0	30 0	15 0	30 0	25 0	30 0	25 0	33 0	25 0	42 0	25 0	59 0	40	50		
50	65	160 0	330 0	70 0	50 0	45 0	42 0	25 0	30 0	15 0	30 0	25 0	30 0	25 0	33 0	25 0	42 0	25 0	59 0	50	65		
65	80	190 0	360 0	75 0	50 0	45 0	42 0	25 0	30 0	15 0	30 0	25 0	30 0	25 0	33 0	25 0	42 0	25 0	59 0	65	80		
80	100	220 0	400 0	87 0	60 0	55 0	52 0	30 0	35 0	15 0	35 0	25 0	35 0	30 0	45 0	35 0	55 0	35 0	75 0	80	100		
100	120	220 0	450 0	90 0	60 0	55 0	52 0	30 0	35 0	15 0	35 0	25 0	35 0	30 0	45 0	35 0	55 0	35 0	75 0	100	120		
120	140	250 0	500 0	100 0	60 0	55 0	52 0	30 0	35 0	15 0	35 0	25 0	35 0	30 0	45 0	35 0	55 0	35 0	75 0	120	140		
140	160	250 0	550 0	100 0	60 0	55 0	52 0	30 0	35 0	15 0	35 0	25 0	35 0	30 0	45 0	35 0	55 0	35 0	75 0	140	160		
160	180	280 0	600 0	110 0	60 0	55 0	52 0	30 0	35 0	15 0	35 0	25 0	35 0	30 0	45 0	35 0	55 0	35 0	75 0	160	180		
180	200	280 0	650 0	115 0	60 0	55 0	52 0	30 0	35 0	15 0	35 0	25 0	35 0	30 0	45 0	35 0	55 0	35 0	75 0	180	200		
200	225	320 0	700 0	125 0	60 0	55 0	52 0	30 0	35 0	15 0	35 0	25 0	35 0	30 0	45 0	35 0	55 0	35 0	75 0	200	225		
225	250	320 0	750 0	130 0	60 0	55 0	52 0	30 0	35 0	15 0	35 0	25 0	35 0	30 0	45 0	35 0	55 0	35 0	75 0	225	250		
250	280	320 0	800 0	130 0	60 0	55 0	52 0	30 0	35 0	15 0	35 0	25 0	35 0	30 0	45 0	35 0	55 0	35 0	75 0	250	280		
280	315	360 0	850 0	140 0	60 0	55 0	52 0	30 0	35 0	15 0	35 0	25 0	35 0	30 0	45 0	35 0	55 0	35 0	75 0	280	315		
315	355	360 0	900 0	140 0	60 0	55 0	52 0	30 0	35 0	15 0	35 0	25 0	35 0	30 0	45 0	35 0	55 0	35 0	75 0	315	355		
355	400	400 0	950 0	140 0	60 0	55 0	52 0	30 0	35 0	15 0	35 0	25 0	35 0	30 0	45 0	35 0	55 0	35 0	75 0	355	400		
400	450	400 0	1000 0	155 0	60 0	55 0	52 0	30 0	35 0	15 0	35 0	25 0	35 0	30 0	45 0	35 0	55 0	35 0	75 0	400	450		
450	500	400 0	1050 0	155 0	60 0	55 0	52 0	30 0	35 0	15 0	35 0	25 0	35 0	30 0	45 0	35 0	55 0	35 0	75 0	450	500		

ნახ. 4.7 ლიმიტები და მორგება ISO 286-2, ნახვრეტებისთვის და მილებისთვის

ნახ. 4.7- ში მოცემულია ზომები ჭექით შეერთებისთვის, ესენია H7P6 და H7S6. ცხრილის მიხედვით ნახვრეტის ზომა აღებულია ნომინალურზე 40 მიკრონით ნაკლები. მისი დატანა მოხდა საბურღი დაზვის გამოყენებით 550 ბრ-წთ სიჩქარეზე¹. დასამუშავებელი 8-მმ დიამეტრის რგოლების გასაფართოებლად გამოყენებული იქნა H7 ბურღი (Reamer)², რომელსაც საჭრელი პირები ვერტიკალური სახით აქვს განლაგებული (ნახ. 4.8).

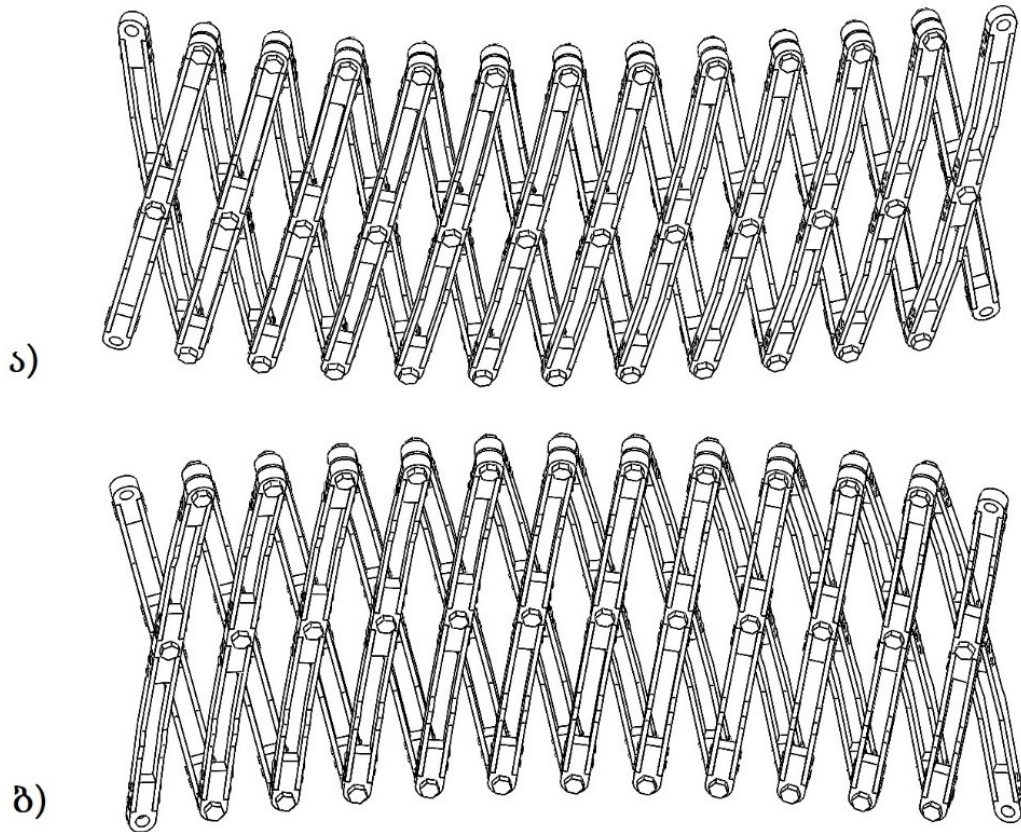
¹ მასალის სპეციფიკაციიდან გამომდინარე (ცხლად ნაგლინი რკინა) ნახვრეტების რეგულირების დროს საჭირო გახდა ბურღის უწყვეტი გაგრილება, რაც სავარაუდოდ რკინის არასტაბილური ნახავის და ლაზერული ჭრის შედეგად მისი გაცხელების გამო იქნა გამოწვეული.
² აღნიშნული სახის ბურღების მოძიება ადგილობრივ ბაზარზე სირთულეებთან არის დაკავშირებული, ამიტომ მიზანშეწონილია მისი უცხოეთიდან ტრანსპორტირება.



Product Information				
Specification	D	D1	L	L1
H7 2.0	2mm	2mm	18mm	53mm
H7 3.0	3mm	3mm	18mm	60mm
H7 4.0	4mm	4mm	20mm	80mm
H7 5.0	5mm	5mm	25mm	85mm
H7 6.0	6mm	6mm	26mm	93mm
H7 7.0	7mm	7mm	19mm	93mm
H7 8.0	8mm	8mm	21mm	100mm
H7 9.0	9mm	9mm	21mm	100mm
H7 10	10mm	10mm	21mm	100mm

ნახ. 4.8 მაღალი სიზუსტით მისაღები ნახვრეტებისთვის განკუთვნილი ბურღი

ნახ. 4.9-ში ნაჩვენებია ა და ბ რკალები ცალ-ცალკე ტრანსფორმირების და გაშლის შემთხვევაში ნახევარწრეს წარმოადგენენ. შესაბამისად, წრიული ფორმის უზრუნველსაყოფად მნიშვნელობა ენიჭება მათი გადაბმის საკითხს, რასაც შემდგომში შევეხებით.



ნახ. 4.9 ა, ბ ნახევრად წრიული სისტემა

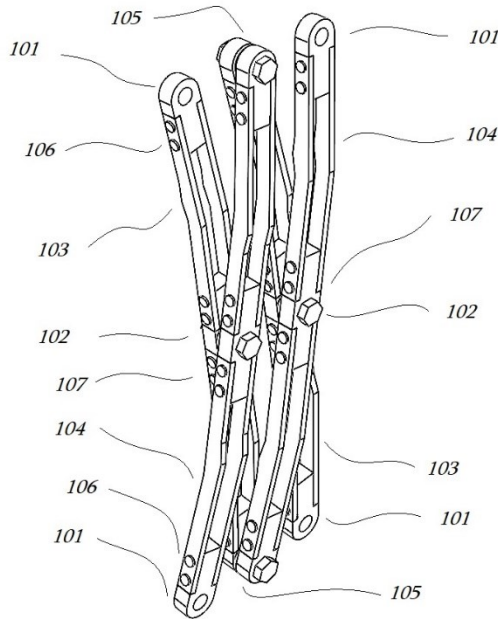
პანტოგრაფში შემავალი გარე ღერო განსხვავებული ზომის არის შიდა ღეროსთან შედარებით. გეომეტრიული ფორმა ერთიდაიგივეა, მხოლოდ სიგრძე არის გაზრდილი (ნახ. 4.10).



ნახ. 4.10 შიდა და გარე განლაგების ღეროებს შორის სხვაობა

აღნიშნული სხვაობა წარმოადგენს პატენტში მოყვანილი მოდელის ფუნქციონირების ძირითად პრინციპს. რაც უფრო ახლოს არის ერთმანეთთან განლაგებული შიდა და გარე ღერები, მით ნაკლებია მათ სიგრძეში სხვაობა. ჩვენს შემთხვევაში კლირენსი შეადგენს 1-მმ (ნახ. 4.11), რაც დაფიქსირებულია

შუასადების მეშვეობით (დეტალი 105-ე), როგორც უკვე აღვნიშნეთ. იმ დეტალების გეომეტრია ერთიდაიგივეა სადაც საკისრებია განთავსებული (101-ე და 102-ე). პანტოგრაფების სიგრძეებს შორის სხვაობა კი მათი გადასაბმელი 3-მმ სისქის ფოლადის ფურცლოვნისგან დამზადებული ელემენტებით ხორციელდება (103-ე შიდა და 104-ე გარე). ისინი 8-მმ სისქის 101-ე და 102-ე დეტალებთან ალუმინის მოქლონის მეშვეობით ებმება (106-ე დეტალი).

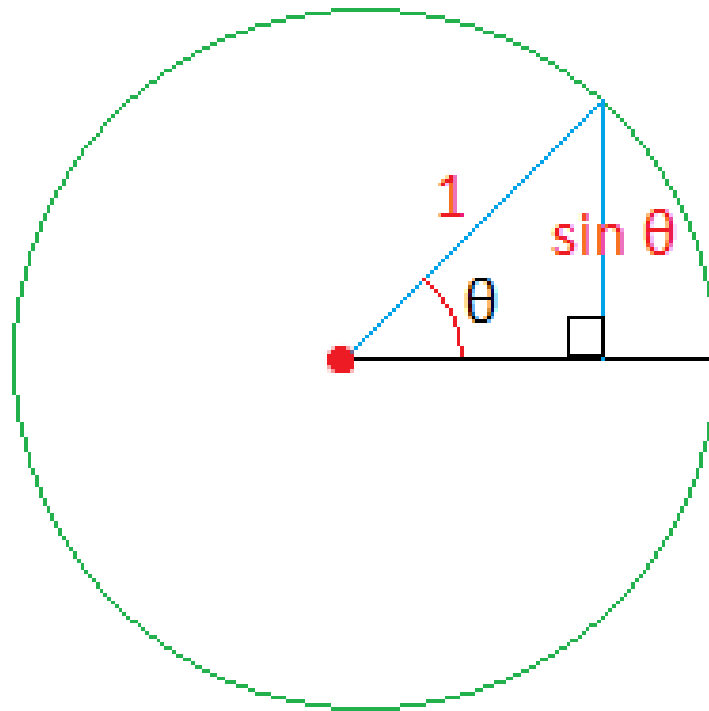


ნახ. 4.11 პანტოგრაფის შიდა და გარე წყობა

ნახ. 4.11-ზე ნაჩვენებია ესკიზიდან გამომდინარე ელემენტი 101, რომელიც საკისრების დამჭერს წარმოადგენს, შიდა და გარე წყობაში მეორდება; აგრეთვე მეორდება ცენტრალური ნაწილი 102, სხვაობა მხოლოდ 103 და 104 ნაწილებში გვხვდება, რის საფუძველზეც მიიღწევა სისტემის გამართული ფუნქციონირება. ნახაზში 105 შუასადებს, 106 ალუმინის მოქლონებს, 107 კი ქანჩს, მილისას, შუასადების და ხრახნის კომბინაციას წარმოადგენს. აღნიშნული მიმდევრობა **ნახ. 4.9** - ზე, სადაც 2 პანტოგრაფია მოყვანილი, სისტემისთვის როგორც უკვე აღვნიშნეთ 12 ჯერზე მეორდება.

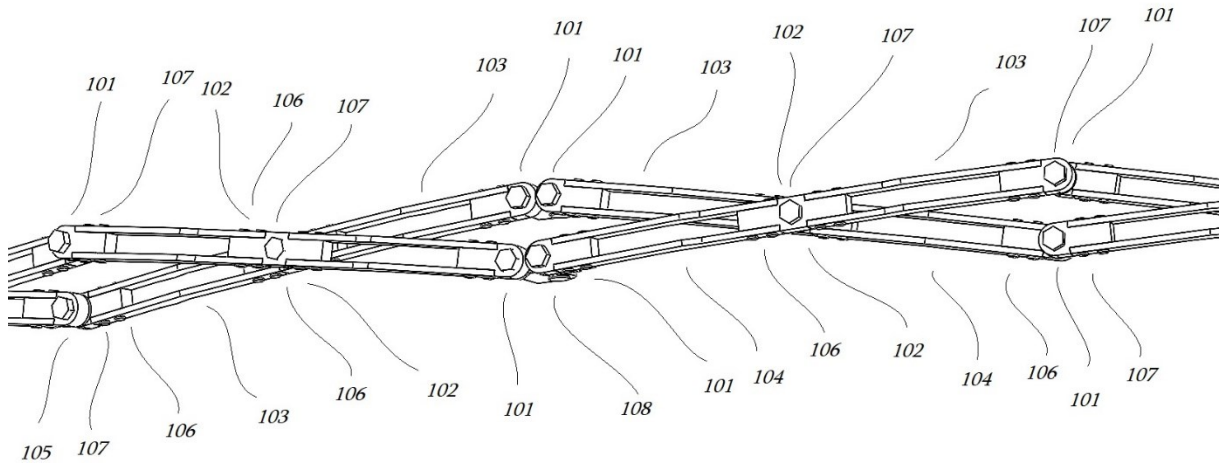
გაშლილ მდგომარეობაში კონსტრუქციის ტრანსფორმირება იძლევა წრიულ ფორმას, რომელიც უწყვეტად 360° ანუ 2π მნიშვნელობას იძლევა. შესაბამისად, ხსენებულ პოზიციაში თითოეული პანტოგრაფის სისტემა წარმოადგენს წრეწირის $2\pi/24$, ანუ 15° . ერთეულოვანი სისტემის პირობებში თუ კუთხის სიდიდე

$\theta = 15^\circ$, სეგმენტის სიგრძე გამოვა $2 \times \sin \frac{\theta}{2}$, ნახ. 4.13, ჩვენს შემთხვევაში - $\sin 7.5^\circ \times 2 = 0.26$. მოცემული განტოლებიდან გამომდინარე მათი სიგრძე 24 ნაწილიან წრისთვის იანგარიშება $0.26 \times r$, სადაც, r - წრის რადიუსის სიდიდეს გამოსახავს.



ნახ. 4.12 პანტოგრაფის გაშლილი მონაკვეთის სიგრძის დადგენა

ნახ. 7-ში ორი 12 ერთეულ პანტოგრაფისგან შემდგარი სისტემა აუცილებელია გადაიბას. გადაბმისათვის გამოყენებულია საკისრების, ჭანჭიკების, ქანჩის და ფოლადის ფურცლოვნის მასალით დამზადებული დეტალის კომპოზიცია 108 (ნახ. 4.12).

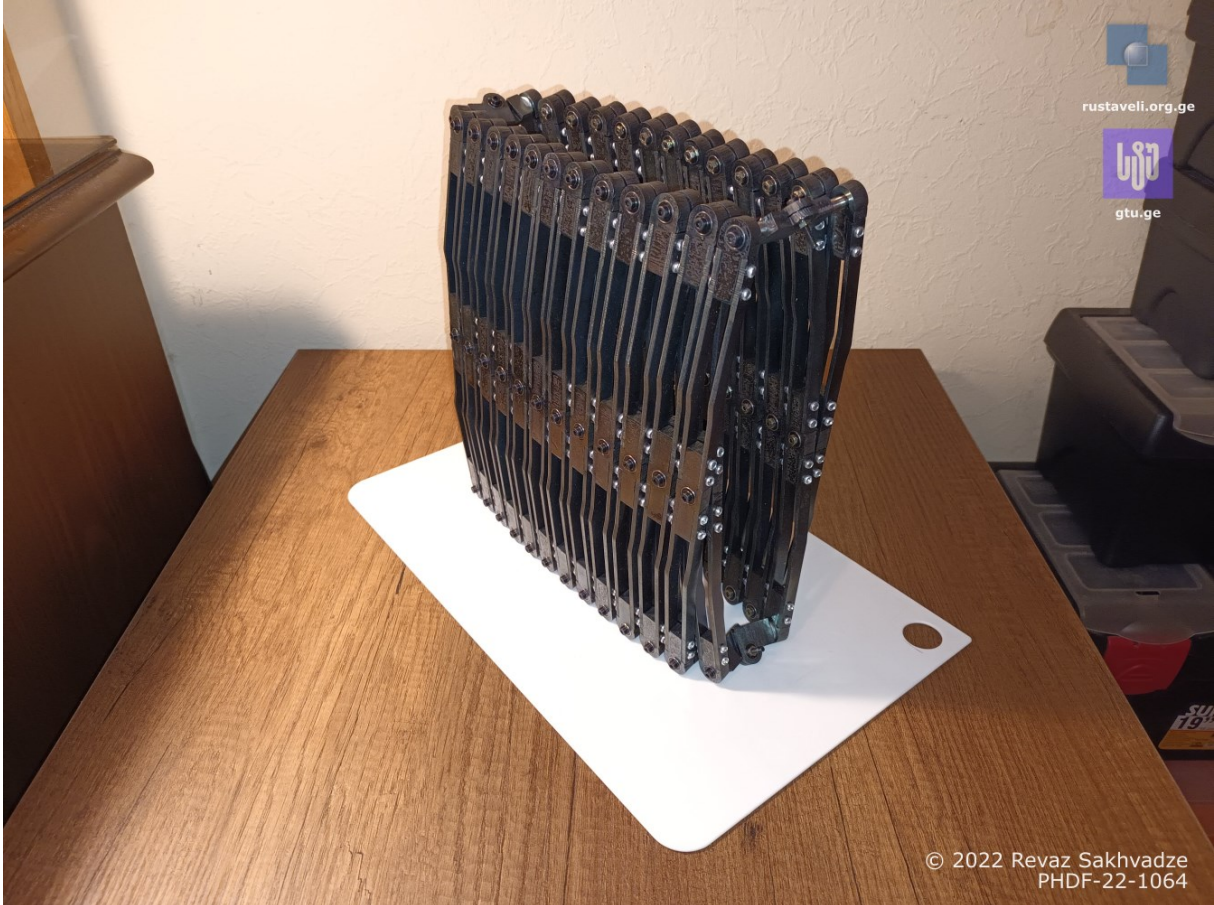


ნახ. 4.13 გაშლილი რგოლი და ნახევარწრის გადაბმის კვანძი, დეტალი 108

ნახ. 4.13-ში გადაბმის შედეგად მიიღება ორი ნახევარწრისგან შემდგარი რეფლექტორული ბადის დამჭერი კონსტრუქცია, რომელიც დასრულებული სახით დაკეცილ მდგომარეობაში წარმოდგენილია მომდევნო სურათში (**ნახ. 4.13**). პრაქტიკული სამუშაოებისთვის, როგორც წინა ნაშრომებში აღვნიშნეთ არჩეულია ცხლად ნაგლინი ლითონის ფურცლოვანა. დამუშავების ტექნოლოგიას წარმოადგენდა ციფრული ჭრის მეთოდი, ლაზერის მეშვეობით. მაკომპლექტებელი დეტალები კი წინასწარ იქნა არჩეული ბაზარზე. ერთის მხრივ, სწორად დეტალების მინიმალურ ზომებმა, ფორმებმა და მათმა ხელმისაწვდომობამ უწინამძღვრა ნახაზის შექმნის და პროექტირების პროცესს. დასამზადებელი დეტალების ფორმებზე მეორეს მხრივ ლაზერული ჭრის განხორციელების შესაძლებლობამ იქონია გავლენა. ლითონის სისქე, ნახვრეტების მინიმალური დიამეტრი, ფიგურათა კონტურების მოყვანილობა და ერთმანეთთან სიახლოვე წარმოადგენდა ძირითად გასათვალისწინებელ გარემოებებს საჭრელი დანადგარის შესაძლებლობებიდან გამომდინარე³.

³ უნდა აღინიშნოს რომ დღეისთვის ანალოგიური დანადგარების შესაძლებლობები მნიშვნელოვნად არის გაზრდილი და გაუმჯობესებული ადგილობრივ ბაზარზე. შესაძლებელია 12მმ ცხლად ნაგლინი ფოლადის დამუშავება.

10 მმ-მდე და ნაკლები ნახვრეტების დატანა სასურველი სიზუსტით სირთულეებთან იყო დაკავშირებული 8 - მმ სისქის ფურცლოვანზე, შესაბამისად, მოხდა მათი ნაკლები დიამეტრით გაკეთება საკისრებისთვის და შემდგომ H7 ბურღით გასუფთავება როგორც ზემოთ აღვნიშნეთ ISO 286-2 ინსტრუქციით.



ნახ. 4.14 SRNSFG - მხარდაჭერით შესრულებული საყრდენი სისტემა

მეცნიერული სიახლეს ნაშრომში წარმოადგენს 108 კვანძის მუშაობის პრინციპი.

მბრუნავი სისტემის მატრიცის საშუალებით **ნახ. 4.11**-ზე ნაჩვენები პანტოგრაფების მოძრაობა შემდეგი სახით ჩაიწერება:

$$R_z(\theta) = \begin{bmatrix} \cos \theta & -\sin \theta & 0 \\ \sin \theta & \cos \theta & 0 \\ 0 & 0 & 1 \end{bmatrix} \quad 4.6$$

ღეროები ერთმანეთთან Z -კოორდინატზე არის დაკავშირებული, ურთიერთ მობრუნება კი θ - კუთხის სიდიდით აღინიშნება. აღნიშნულ კუთხეს განსაზღვრავს გეომეტრიული მოყვანილობა. ის დამოკიდებულია შერჩეული

საკისრების დიამეტრზე და მის განთავსებაზე 101-ე კომპონენტში⁴. აქედან გამომდინარე, ნებისმიერ A მონაკვეთს Z -ის მიმართ მობრუნების შემთხვევაში, მატრიცის მეშვეობით გაანგარიშებას შემდეგი ფორმა ექნება:

$$A' = R_z(\theta) \times A \quad 4.7$$

A -ს ნებისმიერი მნიშვნელობისთვის, კოორდინატთა სისტემაზე გვექნება 3×3 მატრიცის 1×3 ნამრავლი, რაც შემდგომი სახით ჩაიწერება:

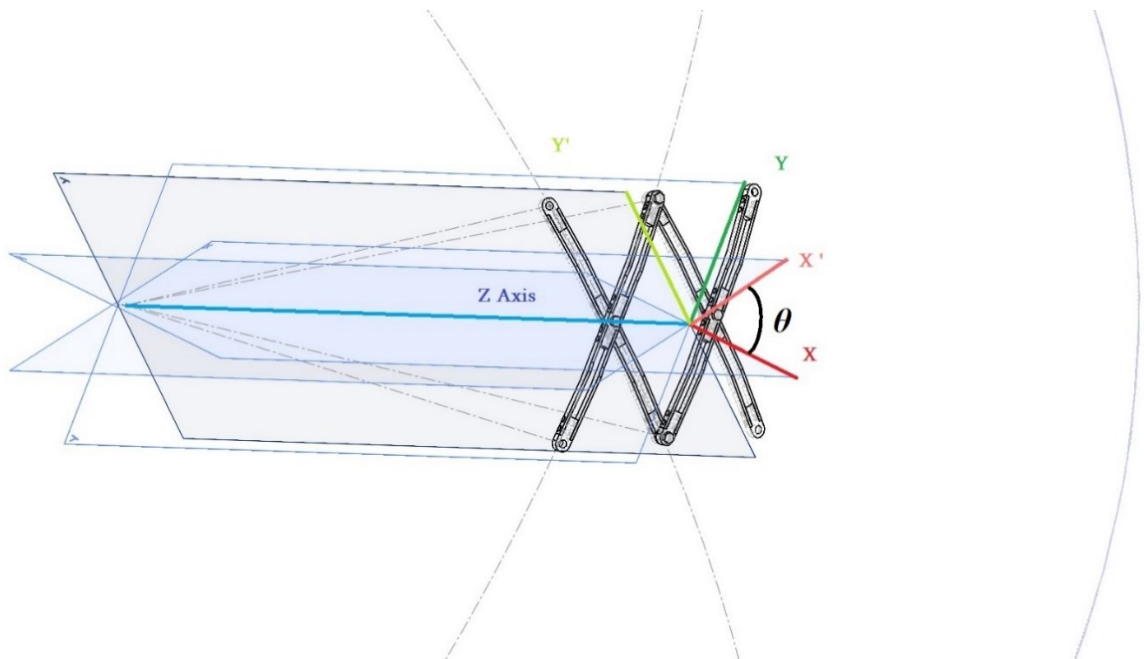
$$A = \begin{bmatrix} x \\ y \\ z \end{bmatrix} \Rightarrow$$

$$A' = \begin{bmatrix} \cos \theta & -\sin \theta & 0 \\ \sin \theta & \cos \theta & 0 \\ 0 & 0 & 1 \end{bmatrix} \begin{bmatrix} x \\ y \\ z \end{bmatrix} =$$

$$= \begin{bmatrix} x(\cos \theta) + y(-\sin \theta) + z \times 0 \\ x(\sin \theta) + y(\cos \theta) + z \times 0 \\ x \times 0 + y \times 0 + z \times 1 \end{bmatrix} = \begin{bmatrix} x' \\ y' \\ z \end{bmatrix} \quad 4.8$$

Z - ღერძის მიმართ მობრუნება ვიზუალური სახით წარმოდგენილია (ნახ. 4.15), სადაც დატანილია პანტოგრაფის მოდელი. აღნიშნული სქემის მიხედვით ღეროების შემაერთებელი ღერძები იკვეთება სისტემის ცენტრში, ამასთან მათი მოძრაობა Z - ღერძზე გადაადგილებას არ იწვევს.

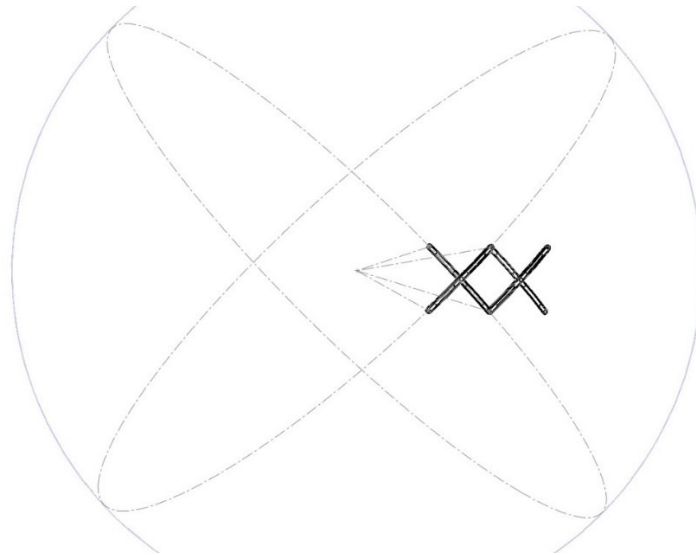
⁴ პროექტირებისთვის გათვალისწინებული იყო მინიმალური ზომები, რათა კუთხის სიდიდე არ ყოფილიყო შეზღუდული. კერძოდ, 10-მმ-ზე ნაკლები გარე დიამეტრის საკისრები ვერ იქნა მოძიებული ადგილობრივ ბაზარზე, მეორეს მხრივ 3-მმ ნაკლები კედლის სისქით ლაზერული ჭრა გაძნელდა, ჭრის დროს კედლის სისქემ 4-მმ შეადგინა, აუცილებელი გახდა დამატებით საბურღი დაზვის გამოყენება საჭირო ზომები მისაღწევად.



ნახ. 4.15 ვიზუალური ასახვა მობრუნების მატრიცის

ზემოთ მოყვანილ ნახაზში X და X' - ღერძებს შორის გვაქვს კუთხე θ , რაც ტოლია Y და Y' - ღერძებს შორის ანალოგიური კუთხის სიდიდისა. სურათის მიხედვით მოძრაობა საათის ისრის საპირისპირო მიმართულებითაა. სისტემა არ გადაადგილდება Z კოორდინატზე რომელიც რადიუსს ემთხვევა და ტრანსფორმირებადია - ზომაში ზრდადი კონსტრუქციის საერთო დიამეტრის ნაწილია.

თუ **ნახ. 4.9**-ზე ნაჩვენებ ა ან ბ ნახევარსფეროს ტრანსფორმირების პროცესს დავაკვირდებით, აღმოვაჩენთ რომ ჩვენს შემთხვევაში ისინი დაკეცილ მდგომარეობაშიც კი იმ დიამეტრის რკალს წარმოადგენენ, რასაც მათი გაშლილი ფორმა იძლევა. მაშასადამე სისტემა არ მოძრაობს Z კოორდინატზე, რომელიც რადიუსს წარმოადგენს და ის მუდმივად უცვლელი რჩება (**ნახ. 4.15**).



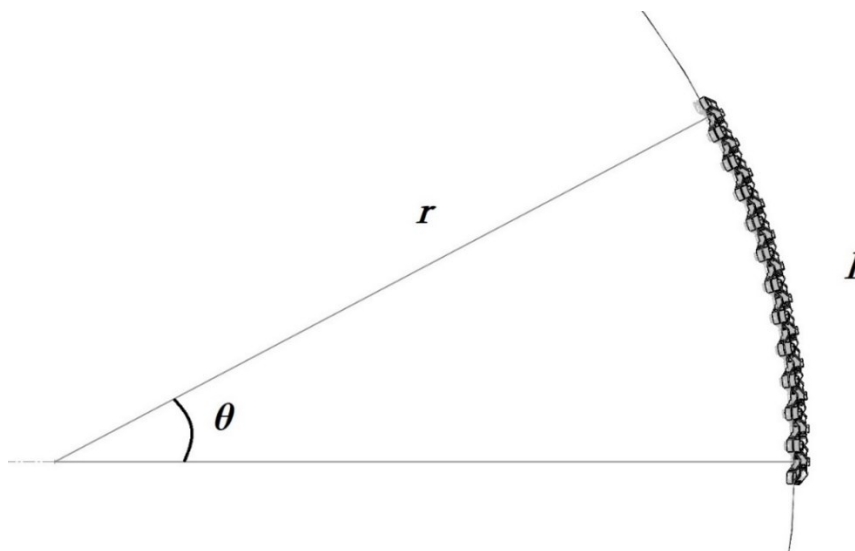
ნახ. 4.16 პანტოგრაფის ღეროების რადიუსები და პერიმეტრი

ზედა ხელიდან თუ დავაკვირდებით მოდელს, აღმოვაჩინოთ რომ იცვლება მხოლოდ რკალის l - სიგრძე მოჭიმული θ - კუთხის შესაბამისად (ნახ. 4.17).

საანგარიშოდ აღნიშნული რკალის სიდიდე შემდეგი განტოლების სახით ჩაიწერება (განტ. 4.9):

$$l = \frac{\theta}{360} \times 2\pi r \quad 4.9$$

სადაც θ არის სექტორის კუთხე; r - რადიუსის უცვლელი სიდიდე და რეფლექტორის დიამეტრის ნახევარს იძლევა (ნახ. 4.17).



ნახ. 4.17 პანტოგრაფის სისტემისგან შემდგარი რკალი, θ - კუთხით

მაშასადამე, სისტემის გარდაქმნა მიმდინარეობს არა r რადიუსის ზრდის ხარჯზე, არამედ l რკალის სიგრძის მაჩვენებლის ცვალებადობით, რაც სრულად

გაშლის შემთხვევაში წრიული ფორმის ნახევარს შეადგენს. 108-ე ბმების საშუალებით კი მოცემული რკალი ანალოგიურ სისტემას უკავშირდება საპირისპირო მხარეს. შეკავშირების შედეგად კი ვიღებთ სრული წრის შემადგენელ კონსტრუქციას.

108-ე კვანძი სისტემაში 4 ერთეულის სახით არის წარმოდგენილი. ნახ. 4.13-ზე ნაჩვენებია მისი გაშლილი მდგომარეობა, ხოლო ნახ. 4.6-ზე ის დაკეცილია. მისი საშუალებით შესაძლებელია არამართო 2, არამედ მრავალი რკალის შეკავშირება.

თუ გვაქვს 2 ერთეული ნახევარი წრის შემადგენელი რკალი, რადიანული ზომის შემთხვევაში θ სექტორის კუთხის მაჩვენებელი π - ს ემთხვევა (4.10) განტოლებიდან გამომდინარე:

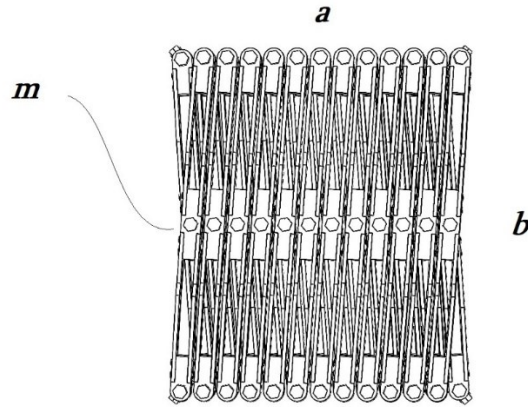
$$\theta = \frac{2\pi}{n} \quad 4.10$$

სადაც n არის შემადგენელი რკალების რაოდენობა; θ - სექტორის კუთხის მაქსიმალური მაჩვენებელი. 108-ე კვანძის რაოდენობა კი კონსტრუქციაში $2n$ - ის ტოლი მიიღება.

როგორც ზემოთ აღვნიშნეთ, მოყვანილი მაგალითისა და აწყობილი პროტოტიპის საფუძველზე θ კუთხის სიდიდის მინიმალური მაჩვენებელი წარმოადგენს დაკეცილი ტრანსფორმირებადი კონსტრუქციის ზომას.

დაკეცილ მდგომარეობაში სისტემის პანტოგრაფის ღეროები ეყრდნობა ერთმანეთს. რაც უფრო მცირე ზომის მაკომპლექტებელი ნაწილებით იქნება აგებული ღეროები, მით ნაკლები იქნება მისი ზომა დაკეცილ მდგომარეობაში.

სისტემის შემადგენელი ღეროების სიგრძე შესაძლოა იყოს ცვლადი, ისევე როგორც მათი m - რაოდენობა. ერთის მხრივ, იმ პანტოგრაფების m - რაოდენობის ზრდა, რაც კონსტრუქციაში 24 ერთეულის სახით არის წარმოდგენილი (უცვლელი სიგრძის პირობებში), გაზრდის რეფლექტორის დიამეტრს. მეორეს მხრივ კი რეფლექტორის დიამეტრის გაზრდა შესაძლებელია იგივე პანტოგრაფების m - რაოდენობის შეუცვლელად, მათი სიგრძის მომატებით (ნახ. 4.18).



ნახ. 4.18 სიგრძის და სიმაღლის მაჩვენებლები

ამ ორი სიდიდის ცვალებადობას შორის სხვაობა მდგომარეობს შემდეგში: თუ ერთი იძლევა რეფლექტორისთვის სასურველი ზომის მიღწევის საშუალებას დაკეცილ მდგომარეობაში b სიმაღლისათვის, მეორე a სიგრძის რეგულირების შესაძლებლობას გვაძლევს (ნახ. 4.18).

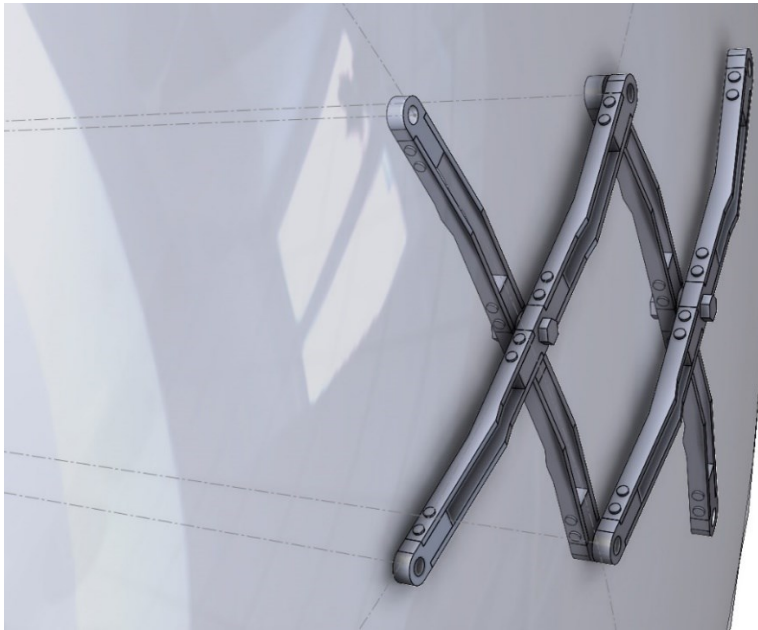
24 პანტოგრაფით შემდგარი სისტემის მაგალითზე წრის დიამეტრის გავრდისთვის პანტოგრაფის ღეროს სიგრძის ცვლა მის გეომეტრიულ მოყვანილობაზე და სეგმენტებს შორის კუთხეზე გავლენას არ იქონიებს, რადგან მნიშვნელობა ისევ 15° -ის ტოლი დარჩება ($2\pi / 24 = 15^\circ$). ხოლო იმ შემთხვევაში თუ დიამეტრს გავზრდით პანტოგრაფების m - რაოდენობის ხარჯზე, მაშინ მათ სეგმენტებს შორის კუთხის სიდიდე ტოლი გახდება $2\pi / m$.

სეგმენტების მოძრაობა სფეროს მოყვანილობის ობიექტზე ვიზუალური სახით მოყვანილია შემდეგ სურათზე (ნახ. 4.19).



ნახ. 4.19 სფეროს ზედაპირზე მოძრავი ღეროები

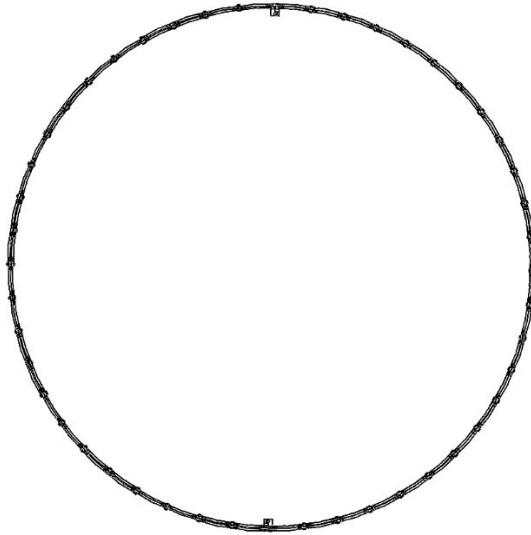
ნახ. 19-ზე განთავსებულია სფერო, რომლის ზედაპირზე არის ამოწეული პანტოგრაფის დიდი ღერო, ხოლო შიდა მცირე ზომის ღერო - ზედაპირის შიგნით დარჩენილი. მაგალითი მოყვანილია ორი სეგმენტის საფუძველზე. პანტოგრაფების განლაგება უფრო დეტალურად მომდევნო ნახაზზეა მოცემული (ნახ. 4.20).



ნახ. 4.20 სფეროს ზედაპირის მიმართ განლაგებული პანტოგრაფის შიდა და გარე ღერო

პროტოტიპის შექმნამ და მასზე ექსპერიმენტულმა კვლევამ, საშუალება მოგვცა, რომ მისი ქცევის თავისებურები შეგვესწავლა. ასევე, გამოაჩინა კონსტრუქციასთან დაკავშირებული კვლევების განვითარების ახალი მიმართულებები, რაც მოცემულ პრინციპზე დაფუძნებულ სისტემებს გზას გაუხსნის პრაქტიკაში დანერგვისა და გამოყენების მიმართულებით.

სრული წრიული ფორმით წარმოდგენილი ფორმა მოცემულია ნახ. 4.21-ზე, საიდანაც ჩანს რომ გეომეტრიულად მრგვალი ფორმის მიღება არამხოლოდ სეგმენტების რაოდენობით, არამედ მათი ფორმების მომრგვალებითაც მიიღწევა. შესაბამისად, მიღებული გამოცდილებიდან გამომდინარე უნდა აღინიშნოს, რომ 24 სეგმენტიანი პანტოგრაფის სისტემა შეიძლება გადაჭარბებული იყოს კონსტრუქციისთვის, მისი კომპლექსურობისა და დეტალების სიმრავლის გამო, თუ სხვა ტექნიკური მოთხოვნა არ გვაქვს.



ნახ. 4.21 წრიული ფორმა გახსნილ მდგომარეობაში

ექსპერიმენტისთვის ანალოგიური შედეგის მიღება 18 ან 12 სეგმენტისანი სისტემისგან შედარებით მარტივად განხორციელებადი შესაძლოა აღმოჩნდეს.

4.5 მიღებული შედეგები

მიღებული შედეგის საფუძველზე შესაძლებელია ერთის მხრივ, როგორც მსგავსი ახალი სისტემების შექმნა, ასევე კვლევების დამატებით წარმოება და მოცემული პრინციპის საფუძველზე განახლებული მოდელების შექმნა.

პირველ რიგში უნდა აღინიშნოს, რომ ახალი სისტემის შექმნისათვის სადოქტორო ნაშრომში ჩატარებულ პრაქტიკულ სამუშაოებში გამოყენებული მასალა არჩეული იქნა დაბალი ფასისა და ხელმისაწვდომობის გამო.

აქედან გამომდინარე, მაღალტექნოლოგიურ კომპოზიტურ მასალისგან და ჩვენს შემთხვევაში გამოყენებულ ცხლად ნაგლინი ფოლადისგან დამზადებული პროტოტიპები ქცევით განსხვავებული იქნება. აგრეთვე, განსხვავებული იქნება მათი ფიზიკურ-მექანიკური მახასიათებლები და დეტალების დამუშავების განხორციელების ტექნოლოგიები. აღნიშნულმა შესაძლოა გეომეტრიულ ფორმებზე გავლენა მოახდინოს მისი საერთო ზომების და ღირებულებების გაუმჯობესების ან გაუარესების მიმართულებით.

მოდელის განმეორებით დამზადებისთვის მიზანშეწონილი იქნებოდა კომპოზიტური მასალის გამოყენება, რაც არაიზოტროპული ბუნებისაა და ხასიათდება არათანაბარი წინააღობის უნარით დატვირთვებზე.

დასკვნა

კვლევაში მიღებული შედეგები შემდეგი ძირითადი მიმართულებებით ჩამოყალიბდა:

1. სადისერტაციო ნაშრომის მიზნის შესაბამისად მოხდა ტრანსფორმირებადი რეფლექტორული ანტენის პარამეტრების გაუმჯობესება სახსრული შეერთების კვანძების ახლებური კომბინაციით.
2. დადგინდა რომ შემოთავაზებული კვანძების გამოყენება აუმჯობესებს რეფლექტორული ბადის დამჭერი კონსტრუქციის ტრანსფორმირების პროცესს.
3. საყრდენი კონსტრუქციის შემოთავაზებული მოდელი აუმჯობესებს სტრუქტურულ მდგრადობას რაც აუცილებელი პირობაა რეფლექტორული ბადის ამრეკლი ზედაპირის ფორმის უცვლელობისთვის.
4. დადგინდა რომ დამზადებული კვანძების ახლებური გადაწყვეტით შესაძლებელი გახდა მოხრილი პანტოგრაფების სისტემისთვის წრიული ფორმის მიღწევა.
5. შექმნილი კონსტრუქციის საფუძველზე ახალი მნიშვნელობა შეიძინა კვლევების გაგრძელებამ მულტიდისციპლინარული მიმართულებით და მიღწეული შედეგის გამოყენებამ სხვადასხვა დარგში.
6. შეზღუდული რესურსებისა და ტექნოლოგიების საფუძველზე ციფრული წარმოების CNC დანადგარების გამოყენებით შესაძლებელია მრავალკომპონენტთან რთული ტრანსფორმირებადი კონსტრუქციის შექმნა.
7. შემოთავაზებული ციფრული მოდელის დამზადების პროცესში გადაწყვეტილი ამოცანების ერთობლიობა შესაძლებელს ხდის სასურველი პარამეტრების ტრანსფორმირებადი კონსტრუქციების დამზადებას.
8. საკვლევი კონსტრუქცია დამზადებულია ფოლადის ელემენტებისაგან (არსებული ხელმისაწვდომი რესურსებიდან გამომდინარე). კოსმოსში გასატანი რეალური კონსტრუქციის დასამზადებლად დაშვებულია კომპოზიტური და კერამიკული მასალები რაც გათვალისწინებულ იქნა კონსტრუქციის პროცესის საწყის ეტაპზე.

9. წარმოდგენილი გაუმჯობესებული შეერთების კვანძებისა და მოძრავი სახსრების გამოყენება შესაძლებელია არამარტო დიდ გაბარიტიან LDA ანტენებში, არამედ განსხვავებული საინჟინრო ამოცანების გადასაჭრელად მშენებლობაში, მედიცინაში, ავტონდუსტრიაში და მრეწველობის სხვადასხვა დარგებში.
10. საცდელი მოდელის და კონცეპტუალური დიზაინის შექმნა თანამედროვე ტექნოლოგიების პირობებში სირთულეებთან არ არის დაკავშირებული და პროექტის კვლევას ადვილად განხორციელებადს ხდის.

ლიტერატურა

1. Allen Taflove, S. C. (2005). *Computational Electrodynamics*. London: Artech House.
2. Aslanov, V. S. (2017). *Rigid Body Dynamics for Space Applications*. Cambridge: Joe Hayton.
3. Bo HAN, Yundou XU, Jiantao YAO, Dong ZHENG, Luyao GUO, Yongsheng ZHAO. (2020). Type synthesis of deployable mechanisms for ring truss antenna based on constraint-synthesis method. *Chinese Society of Aeronautics*, 2445-2460.
4. Bo Han, Yundou Xu, Jiantao Yao, Dong Zheng, Xiaoyu Guo, Yongsheng Zhao. (2019). Configuration synthesis of hoop truss deployable mechanisms for space antenna based on screw theory. *AIP Advances*, 1-13.
5. Brahim Aïssa, E. H. (2019). *Self-Healing Materials*. London: The Institution of Engineering and Technology.
6. C.G.M. van 't Klooster, Leri Datashvili, E. Medzmariashvili, Sh.Tserodze, N. Tsignadze. (2013). Large deployable reflectors for telecom and earth observation applications. *CEAS Space Journal, Springer Verlag*, 125-146.
7. D.R. Gurgenidze, L. K. (2021). *Illustrated encyclopedic construction dictionary: Paradigm of construction culture development in Georgia*. London: CRC Press Taylor & Francis Group.

8. E. Medzmariashvili, S. Tserodze, O. Tusishvili, N. Tsignadze, J. Santiago-Prowald, C.G.M. van 't Klooster. (2013). Mechanical supporting ring structure. *CEAS Space Journal*, 185-194.
9. Evangelia Vlachaki, K. A. (2021). Folded surface elements coupled with planar scissor linkages. *De Gruyter*, 137-146.
10. Evgeny Rybnov, P. A. (2020). *Contemporary Problems of Architecture and Construction*. London: CRC Press Taylor & Francis Group.
11. Gunnar Tibert, Sergio Pellegrino. (2002). Deployable Tensegrity Reflectors for Small Satellites. *Journal of Spacecraft and Rockets*, 701-709.
12. Hecht, E. (2002). *Optics*. San Francisco: Addison Wesley.
13. Jinhua Zhou, Fei Lin, Yunyun Guo, Meng Chen. (2020). Time-jerk optimal deployment trajectory planning of deployable parabolic cylindrical antenna. *AIP Advances*, 1-14.
14. John R. Reitz, F. J. (1993). *Foundations of Electromagnetic Theory*. San Francisco: Addison Wesley.
15. Kangjia Fu, Jianbin Du, Jinyou Li, Zhihua Zhao. (2018). Robust Design of Tension Truss Antennas Against Variation in Tension Forces. *AIAA Journal*, 3374-3381.
16. Li Tuanjie, Jiang Jie, Deng Hanqing, Lin Zhanchao, Wang Zuowei. (2012). Form-finding methods for deployable mesh reflector antennas. *Chinese Journal of Aeronautics*, 1276-1282.
17. Manas Chanda, S. K. (2019). *Industrial Polymers, Specialty Polymers, and Their Applications*. London: CRC Press Taylor & Francis Group.
18. Michael D. Griffin, J. R. (2004). *Space Vehicle Design, Second Edition*. Reston : American Institute of Aeronautics and Astronautics.
19. P.D. Maddio, A. Meschini, R. Sinatra, A. Cammarata. (2019). An optimized form-finding method of an asymmetric large deployable reflector. *Engineering Structures*, 27-34.

20. Peter Fortescue, G. S. (2011). *Spacecraft Systems Engineering, Fourth Edition*. London: Wiley, A John Wiley & Sons, Ltd.
21. William A. Imbriale, S. (. (2012). *Space Antenna Handbook*. London: Wiley, John Wiley & Sons, Ltd.
22. Yan Xu, Fuling Guan, Xian Xu, Hongjian Wang, Yao Zheng. (2012). Development of a Novel Double-Ring Deployable Mesh Antenna. *Hindawi, International Journal of Antennas and Propagation*, Article ID 375463, 1-11.
23. Yiqun Zhang, Zihan Sun, Dongwu Yang, Jianghua Du4, Na Li. (2019). Performance Coordination of Structure and Deployment Properties of Deployable Antenna. *ASCE, American Society of Civil Engineers*, 1-16.
24. დუმბაძე, ა. (2015). *კომპოზიციური ტანის მექანიკა*. თბილისი: საქართველოს საავიაციო უნივერსიტეტი.
25. თ. ხმელიძე, გ. ყ. (2022). *კომპოზიტური კონსტრუქციები*. თბილისი: სტუ, ივანე ჯავახიშვილის სახელობის თბილისის სახელმწიფო უნივერსიტეტის გამომცემლობა.
26. თ. ხმელიძე, დ. გ. (2021). *სამშენებლო ენციკლოპედიური ლექსიკონი*. თბილისი: საგამომცემლო სახლი „ტექნიკური უნივერსიტეტი“.
27. თ. ხმელიძე, თ. ც. (2023). *პლასმასის კონსტრუქციები*. თბილისი: უნივერსალი.
28. მემმარიაშვილი, ე. (1995). *ტრანსფორმირებადი კონსტრუქციები კოსმოსში და დედამიწაზე*. თბილისი: Valemar S&T.
29. მემმარიაშვილი, ე. (2017). *ქართული სამხედრო ენციკლოპედიური ლექსიკონი*. თბილისი: ქართული ენციკლოპედიის ირაკლი აბაშიძის სახელობის მთავარი სამეცნიერო რედაქცია.
30. მემმარიაშვილი, ე. (2018). *ქართული სამხედრო ტერმინები და განმარტებები სამხედრო დარგების მიხედვით*. თბილისი: საქართველოს ტექნიკური უნივერსიტეტი.