

ალექსი ცაკიაშვილი

რკინაბეტონის ღუნვადი ელემენტების სიმტკიცის შემოწმება
განივი ძალის მიხედვით ექსპერიმენტულ
მონაცემების საფუძველზე

წარდგენილია დოქტორის აკადემიური ხარისხის
მოსაპოვებლად

საქართველოს ტექნიკური უნივერსიტეტი
თბილისი, 0175, საქართველო
23 ივნისი 2014წ.

საქართველოს ტექნიკური უნივერსიტეტი

სამშენებლო ფაკულტეტი

ჩვენ ქვემოთ ხელისმომწერი ვადასტურებთ, რომ გავეცანით ცაკიაშვილი ალექსის მიერ შესრულებულ სადისერტაციო ნაშრომს დასახელებით: „რკინაბეტონის ღუნვადი ელემენტების სიმტკიცის შემოწმება განივი ძალის მიხედვით ექსპერიმენტულ მონაცემების საფუძველზე“ და ვაძლევთ რეკომენდაციას საქართველოს ტექნიკური უნივერსიტეტის სამშენებლო ფაკულტეტის სადისერტაციო საბჭოში მის განხილვას დოქტორის აკადემიური ხარისხის მოსაპოვებლად.

თარიღი: 07 მაისი 2014წ.

ხელმძღვანელი:

სრ. პროფ. ლ. ბალანჩივაძე

რეცენზენტი:

სრ. პროფ. ა. ჩიქოვანი

რეცენზენტი:

ტ.მ.დ. პროფ. ა. ყუბანიშვილი

საქართველოს ტექნიკური უნივერსიტეტი

2014 წელი

ავტორი: ცაკიაშვილი ალექსი
დასახელება: „რკინაბეტონის ღუნვადი ელემენტების სიმტკიცის
შემოწმება განივი ძალის მიხედვით ექსპერიმენტულ
მონაცემების საფუძველზე“.
ფაკულტეტი: სამშენებლო ფაკულტეტი
ხარისხი: დოქტორი
სხდომა ჩატარდა: 07 მაისი 2014 წელი

ინდივიდუალური პროცნებების ან ინსტიტუტების მიერ
ზემომოყვანილი დასახელების დისერტაციის გაცნობის მიზნით მოთხოვნის
შემთხვევაში მისი არაკომერციული მიზნებით კოპირებისა და გავრცელების
უფლება მინიჭებული აქვს საქართველოს ტექნიკურ უნივერსიტეტს.

ავტორის ხელმოწერა

ავტორი ინარჩუნებს დანარჩენ საგამომცემლო უფლებებს და არც
მთლიანი ნაშრომის და არც მისი ცალკეული კომპონენტების გადაბეჭდვა ან
სხვა რაიმე მეთოდით რეპროდუქცია დაუშვებელია ავტორის წერილობითი
ნებართვის გარეშე.

ავტორი ირწმუნება, რომ ნაშრომში გამოყენებული საავტორო
უფლებებით დაცულ მასალებზე მიღებულია შესაბამისი ნებართვა (გარდა
ის მცირე ზომის ციტატებისა, რომლებიც მოითხოვენ მხოლოდ სპეციფიურ
მიმართებას ლიტერატურის ციტირებაში, როგორც ეს მიღებულია
სამეცნიერო ნაშრომების შესრულებისას) და ყველა მათგანზე იღებს
პასუხისმგებლობას.

რეზიუმე

შენობა-ნაგებობის დაპროექტებისას მნიშვნელოვანია მისი ხანგამძლეობისა და საიმედოობის უზრუნველყოფის გათვალისწინება, რაც შესაძლებელია კონსტრუქციული ელემენტების გეომეტრიული ზომებისა და გამოყენებული საშენი მასალების, ნორმების მიხედვით სწორად შერჩევით. ეს კი ხშირ შემთხვევაში ვერ ან არ სრულდება, კონსტრუქციის გაანგარიშების მეთოდის არასრულფასოვნობისა და მისი მუშაობის რეალური საანგარიშო სქემის არ არსებობის გამო.

ჩატარებული თეორიული კვლევების ანალიზი და რკინაბეტონის დახრილი კვეთების სიმტკიცეზე გაანგარიშების მეთოდი მოითხოვს დამატებით ექსპერიმენტალურ კვლევებს, რადგან იგი დაფუძნებულია ემპირიულ კოეფიციენტებზე და სრულად არ ასახავს რეალურ სურათს კონსტრუქციის ზიდვის უნარზე მღუნავი მომენტისა და განივი ძალების მოქმედებისას.

რკინაბეტონის სიმტკიცეზე გაანგარიშება დახრილი კვეთების მიხედვით, რომელიც წარმოდგენილია სამშენებლო ნორმებსა და წესებში განიციდის მუდმივ განახლება-ცვლილებას, თუმცა მთავარი მიდგომა რჩება უცვლელი, მღუნავი მომენტისა და განივი ძალის ქმედება განიხილება ცალ-ცალკე, ერთმანეთისაგან დამოუკიდებლად, რაც ეჭვქვეშ აყენებს კონსტრუქციის საიმედოობას ექსპლუატაციისას.

გამომდინარე აქედან, ძალზე აქტუალურია - დაზუსტდეს რკინაბეტონის დახრილი კვეთების სიმტკიცეზე გაანგარიშების მეთოდი, რომელიც უზრუნველყოფს კონსტრუქციის საიმედოობას, იქნება ადვილად გამოსაყენებელი დამპროექტებლებისათვის.

მრავალწლიანი ექსპერიმენტული და თეორიული კვლევების შედეგები კიდევ ერთხელ ადასტურებენ ზემოთ თქმულს: საუბარია რკინაბეტონის კონსტრუქციების ზღვრული მდგომარეობის მიხედვით გაანგარიშების მეთოდზე.

რკინაბეტონის ღუნვადი ელემენტები წარმოადგენენ შენობა-ნაგებობებში არსებული მზიდი კონსტრუქციების 70%, სწორედ ამიტომ მათი სიმტკიცისა და ხანგამძლეობის უზრუნველყოფა განსაზღვრავს მთლიანი შენობის მდგრადობას.

ჯერ კი 1988 წელს გამოქვეყნდა დიდი ხნის კვლევების შედეგები, რომელიც წარმოადგინეს ა.ს. ზალესოვმა, ე.ნ. კოდიშმა, ლ.ლ. ემიშმა და ი.კ. ნიკიტინმა და სწორედ ამ კვლევების შედეგები დაედო საფუძვლად ბეტონისა და რკინაბეტონის კონსტრუქციების გაანგარიშების სამშენებლო ნორმებსა და წესებს (СНиП 2.03.84 – Бетонные и железобетонные конструкции), აქვეა განხილული ასევე რკინაბეტონის ღუნვადი ელემენტის სიმტკიცეზე გაანგარიშება დახრილი კვეთების მიხედვით.

სადისერტაციო თემის მიზანს შეადგენს: რკინაბეტონის ღუნვადი ელემენტის დახრილი კვეთის სიმტკიცეზე გაანგარიშების მეთოდის სრულყოფა რეალური ექსპერიმენტალური მონაცემების საფუძველზე.

დავადგენთ ბზარების წარმოქმნის, განვითარების სურათს და ასევე ვიკვლევთ რკინაბეტონის ღუნვადი ელემენტის დამაბულ-დეფორმირებულ მდგომარეობას, ღუნვადი ელემენტის რღვევის რეალურ სურათს შევადარებთ კლასიკურს.

რკინაბეტონის ღუნვადი ელემენტის დახრილი კვეთების გაანგარიშება სიმტკიცეზე წარმოებს:

განივი ძალის მიხედვით დახრილ ბზართაშორისი შეკუმშული ზოლისა;

განივი ძალის მიხედვით დახრილ ბზარზე გამავალი კვეთისა;

მღუნავი მომენტის მიხედვით დახრილ ბზარზე გამავალი კვეთისა.

სამშენებლო ნორმების თანახმად შეკუმშული და გაჭიმული ზონის გაანგარიშება დახრილი ბზარის მიხედვით მიმდინარეობს დამოუკიდებლად ცალკ-ცალკე. ამასთან შეკუმშული ზონის სიმტკიცის შესაფასებლად გამოიყენება ზღვრული წონასწორობის განტოლება განივი ძალის მიხედვით; ზღვრული წონასწორობის განტოლება დახრილი კვეთის მღუნავი მომენტის მიხედვით.

მიუხედავად იმისა, რომ ღუნვადი ელემენტის გრძივი ღერძისადმი დახრილი ბზარების წარმოქმნა განპირობებულია მღუნავი მომენტებისა და განივი ძალების ერთობლივი მოქმედებით, დახრილი კვეთების გაანგარიშება სიმტკიცეზე წარმოებს მღუნავი მომენტებისა და განივი ძალების მიხედვით ერთმანეთისგან დამოუკიდებლად.

ამავე თავში მოყვანილია რკინაბეტონის კონსტრუქციების გაანგარიშების სასრულ ელემენტთა მეთოდი. ანალიზმა გვიჩვენა, რომ ეს მეთოდი, რომელიც ითვალისწინებს ბზარების არსებობას, არმატურის მუშაობას ბზარიან კვეთში და არადრეკად დეფორმაციებს ბეტონში, იძლევა შედეგს, რომელიც საკმაოდ ეთანხმება რკინაბეტონის ელემენტის მუშაობის საერთო კანონზომიერებას, როდესაც მასზე ერთობლივად მოქმედებს მღუნავი მომენტი და განივი ძალა.

ასევე მოცემულია გაანგარიშების კიდევ ერთი მეთოდი, რომელიც ეფუძნება ასევე ზღვრულ წონასწორობას და ითვალისწინებს დახრილი კვეთის სიმტკიცეს დეფორმირებული სქემით. ზღვრული წონასწორობის მეთოდიდან გამომდინარე განიხილება შიგა და გარე ზღვრული ძალების წონასწორობის პირობა, რომელიც მოქმედებს კოჭზე და აჩენს დახრილ ბზარს. ექსპერიმენტის მონაცემების ანალიზი იძლევა იმის საფუძველს, რომ გამოიყოს რკინაბეტონის ელემენტის მუშაობის 4 ძირითადი სტადია განივი ძალების ზემოქმედების დროს.

პირველი – ბზარის გაჩენამდე; მეორე – ნორმალური ბზარების გაჩენა და განვითარება; მესამე – დახრილი ბზარების გაჩენა და განვითარება; მეოთხე – რღვევა.

როგორც ექსპერიმენტების მონაცემების ანალიზიდან ირკვევა, რკინაბეტონის ელემენტი შეიძლება დაირღვეს შეკუმშული ბეტონის რღვევის ან ჭრის შემდეგ კრიტიკული დახრილი ბზარის თავზე ან გაჭიმული ზონით გრძივი არმატურის ბეტონთან შეჭიდულობის

დარღვევის შედეგად ან გრძივი არმატურის დენადობით დახრილი ბზარის სიახლოვეს.

მეოთხე თავში განხილულია ჩატარებული ექსპერიმენტული კვლევის მეთოდოლოგია, რომელიც დაფუძნებული იყო დასახული ამოცანების გადასაწყვეტად. წინასწარი თეორიული გამოთვლებით შეირჩა მართკუთხა ფორმის რკინაბეტონის ღუნვადი ელემენტი და მოხდა მისი გამოცდა ღუნვაზე. გამოიცადა სხვადასხვა სიმტკიცის კოჭები. ექსპერიმენტალური გამოცდა მოხდა სტუ-ს რკინაბეტონის კონსტრუქციების ლაბორატორიაში.

ღუნვადი ელემენტები გამოიცადა სხვადასხვა დატვირთვების ქვეშ. კოჭების დაბეტონება და კონსტრუირება მოხდა სამშენებლო ნორმების დაცვით.

ექსპერიმენტით დადგენილი „ σ - ε ” დამოკიდებულების გრაფიკის მიხედვით შეიქმნა რკინაბეტონის კოჭის სივრცითი მოდელი და ჩატარდა ასევე ორ საყრდენზე თავისუფლად მდებარე კოჭის არაწრფივი ანგარიში 10 საფეხურიანი იტერაციის ბიჯით. არაწრფივი გაანგარიშებისას გამოყენებულია გენიევის მეთოდი.

ამრიგად, რკინაბეტონის დახრილი კვეთების სიმტკიცის გაანგარიშების მეთოდებზე ჩატარებული ანალიზი გვიჩვენებს, რომ ყველა განხილული მეთოდი მთლიანობაში გვიჩვენებს რკინაბეტონის ელემენტის მუშაობას, როდესაც ერთდროულად მოქმედებს მღუნავი მომენტი და განივი ძალა: ელემენტის ზიდვის უნარის შემცირება რღვევის კვეთის მალის გაზრდისას და ზიდვის უნარის გაზრდა განივი და გრძივი დაარმატურების გაძლიერებისას. ამასთან ერთად, გაანგარიშების ეს მეთოდები შეიცავენ მნიშვნელოვან განსხვავებას ზიდვის უნარის გამოთვლაში და გაანგარიშების ხარისხობრივ შედეგებთან.

მიზანშეწონილად მიგვაჩნია, შეიქმნას რკინაბეტონის დახრილი კვეთების სიმტკიცეზე გაანგარიშების განზოგადოებული მეთოდი, რომელიც ელემენტის რღვევისას უფრო ზუსტად გაითვალისწინებს კვეთის სიმტკიცისა და დეფორმატულობის მახასიათებლებს, როდესაც ელემენტზე ერთდროულად მოქმედებს მღუნავი მომენტი და განივი ძალა; ამასთანავე კვეთის სიმტკიცისა და დეფორმატულობის მახასიათებლები დადგენილი უნდა იყოს მხოლოდ ექსპერიმენტალური კვლევით.

Abstract

At design of building it is important to consider its durability and reliability that is possible due relevant selection of structural elements geometric dimensions and applied building materials, according to norms. This often would not or will not be performed due the inferiority of the structure analysis method and lack of its behavior real design scheme.

An analysis of theoretical studies and the method of calculating the strength of the inclined reinforce concrete sections needs additional practical studies since it is based on an empirical coefficient and does not reflect the real picture of ability to the supporting structure under flexible influence of forces.

Calculation of reinforced concrete strength by oblique sections which is used in building rules and regulations undergoes constant renewal and change, however, the main approach remains unchanged, flexible moment and forces affecting are considered separately, independently, which casts doubt on the reliability of operation of construction.

Based on this, becomes relevant to refine the technique method of calculating the strength of reinforced concrete oblique sections, which will provide reliable design and also will be easy for designers.

The results of long-term experimental and theoretical research again confirm the above mentioned: has been said on the analysis method of reinforced concrete structures on limit state.

The reinforced concrete bending elements represents the 70% of existing in buildings load-bearing structures that is why their strength and durability will determine the stability of the whole building.

Even in 1988 was published the first results of a long-term study that was presented by A.S. Zalesov, E.N. Kodish, L.L. Emish and I.K. Nikitin, and indeed the results of these studies formed the basis for the concrete and reinforced concrete structures analysis construction norms and rules (SNiP 2.03.84 - Concrete and reinforced concrete structures), there is also the considered the strength analysis of reinforced concrete bending element according to the inclined sections.

The aim of the dissertation topic includes: to improve strength analysis method of reinforced concrete bending element inclined section real grounded on experimental data.

Would be defined the cracks origination and propagation picture of a reinforced concrete bending element mode of deformation, will be compared the bending element failure with the classical real picture.

The inclined sections of reinforced concrete bending element's strength analysis are carried out:

- According to the shear force inter crack inclined compressed strip;
- According to the shear force on the inclined section through the crack;
- According to the bending moment of the inclined section through the crack.

Accordingly of the construction standards the analysis of compressed and tensile zones according to the inclined crack is carried out independently by separate element. At this to evaluate the compressed zone strength is applied ultimate equilibrium equation of the shear force; ultimate equilibrium equation according to the inclined section bending moment.

Despite the fact that the inclined related to bending element longitudinal axis cracks origination is provided due bending moments and shear forces joint action, angled sections calculated using the bending moments and lateral forces according to the strength independently of each other.

In this chapter is stated reinforced concrete structures analysis Finite Element Method. From analysis is clear that this method that takes into account the existence of cracks, the reinforcement bar behavior in the cracked section and non-elastic deformations in the concrete, gives results which rather match with the reinforced concrete elements behavior general law, when on it jointly acts the bending moment and shear force.

Also is stated another method of analysis that also is based on the ultimate equilibrium and is taking into account inclined section strength by deformed scheme. Depending on the ultimate equilibrium method is considered internal and external ultimate stress equilibrium condition that acts on beam and originates the inclined cracks.

Analysis of experimental data gives grounds to divide into basic four stages work of reinforced concrete element under the influence of forces. First - until the crack, second - appearance and development of normal cracks, third - appearance oblique cracks and its development, forth - destruction.

As determined from the results of research, reinforced concrete element may be destroyed by compressing the concrete or as a result of cut on height critically inclined crack, or stretched zone valves resulting in the destruction caused by resistance fixtures and concrete, or as a consequence of long-term fluctuations of the fixture near oblique crack.

In the fourth chapter is considered the experimental research methodology that was based for solution of raise tasks. Due the preliminary theoretical calculation of was selected rectangular shape reinforced concrete bended element and was carried out its test on bending. Were tested various strength beams. The experimental test was carries out in Georgian Technical University reinforced concrete structures laboratory.

The bending elements were tested under various loads. The concrete casting and design of beams were carried out due the construction norms.

According of experimentally determined " σ - ε " dependency diagram is created the spatial model of a reinforced concrete beam and was carried out the nonlinear analysis of freely supported on two supports beam by 10-stage iteration step. At nonlinear analysis is applied the Geniev method.

Thus, the carried out strength analysis methods on reinforced concrete inclined sections shows that all proposed method as a whole indicates on a reinforced concrete element works when both are acting the bending moment and shear

force: the reduction of element's carrying capacity at increasing of fracture section span and the increase in carrying capacity at transverse and longitudinal reinforcement. In addition, these analysis methods include the significant difference between calculation of load carrying ability and qualitative results of the calculation.

It's reasonable to create a generalized method for strength analysis of reinforced concrete inclined sections that at elements failure to more accurately take into account the cross-sectional strength and deformability characteristics, when on element at the same time are acting the bending moment and shear force; at the same time the section strength and deformability characteristics would only be determined by experimental research.

შინაარსი

ცხრილების ნუსხა	xii
ნახაზების ნუსხა	xiii
შესავალი	15
თავი 1	18
1.1 რკინაბეტონის კონსტრუქციების განივი ძალის მიხედვით გაანგარიშების ისტორიული მიმოხილვა	18
1.2 რკინაბეტონის ელემენტების განივი ძალის მიხედვით გაანგარიშების არსებული მეთოდების ანალიზი	22
თავი 2	30
2.1 მნიშვნელოვანი ფაქტორები, რომლებიც მოქმედებენ რკინაბეტონის ელემენტების ბზარწარმოქმნაზე, რღვევაზე და ზიდვის უნარზე დახრილი კვეთით რღვევისას.....	30
თავი 3	39
3.1. ღუნვადი ელემენტების გრძივი ღეძისადმი დახრილი კვეთების გაანგარიშება სიმტკიცეზე ზოგადი ცნობები	39
3.2. დახრილი კვეთების სიმტკიცეზე გაანგარიშების საფუძვლები	43
3.3 გაანგარიშება დახრილ ბზარზე.....	46
3.4 რკინაბეტონის ელემენტის დახრილი კვეთის გაანგარიშება განივი ძალის მოქმედებით.....	47
3.5 განივ ძალაზე გაანგარიშება ევროკოდ - 2 მიხედვით.....	52
3.5.1. ელემენტი, რომელიც ანგარიშით საჭიროებს განივ არმატურას	59
3.6. СНиП 2.03.01-84* მიხედვით ელემენტების დახრილი კვეთის სიმტკიცის შემოწმება საერთო ცნობები.....	62
3.6.1 დახრილი კვეთის სიმტკიცეზე გაანგარიშება განივი ძალის და მღუნავი მომენტის მოქმედებისას.....	64
3.8. რკინაბეტონის დახრილი კვეთის გაანგარიშება სიმტკიცეზე განივი ძალის და მღუნავი მომენტის მოქმედებისას, დეფორმაციული დამოკიდებულების გამოყენებით	80
3.8.1. საერთო ნაწილი	80
3.8.2. წონასწორობის განტოლება.....	81
3.8.3. დეფორმაციული დამოკიდებულება	82
3.8.4. დახრილი ბზარის დეფორმაციული დამოკიდებულება განაწილებულ ძვრის და განივი კავშირებისადმი	84
3.8.5. დეფორმაციული დამოკიდებულება	87
3.8.6 დახრილი კვეთის სიმტკიცის შემოწმების მეთოდიკა.....	89
3.8.7 დიფერენციალური განტოლებების ამოხსნა რღვევის ზოლის სქემის მიხედვით.....	92
3.8.8 დეფორმაციული დამოკიდებულება	94
3.8.9 დიფერენციალური განტოლების ამოხსნა	95
3.8.10 სიხისტის კოეფიციენტი	97

3.9 რკინაბეტონის ელემენტის გაანგარიშების ძირითადი მეთოდების შედარება, როდესაც მასზე ერთობლივად მოქმედებს მღუნავი მომენტი და განივი ძალა	99
თავი 4	105
4.1 ექსპერიმენტული კვლევების საფუძველზე რკინაბეტონის ღუნავი ელემენტის სიმტკიცის შემოწმება განივი ძალების მიხედვით.....	105
4.2 გადამჭრელი ძალების გავლენა სეისმომედეგ მშენებლობაში.....	117
დასკვნა	123
გამოყენებული ლიტერატურა	125

ცხრილების ნუსხა

ცხრილი 1	66
ცხრილი 2	105
ცხრილი 3	106
ცხრილი 4	112

ნახაზების ნუსხა

ნახ. 1 რკინაბეტონის ელემენტის რღვევის სქემები მღუნავი მომენტის და განივი ძალის ერთდროულად მოქმედებისას.....	20
ნახ. 2 რკინაბეტონის კოჭში განივ ძალებზე გაანგარიშების საანგარიშო სქემა.....	26
ნახ. 3 დახრილი კვეთით დარღვეული რკინაბეტონის ელემენტების ბზარწარმოქმნის ხასიათი და რღვევის ფორმები.....	32
ნახ. 4 რკინაბეტონის ელემენტების რღვევა ბზარებს შორის დახრილ შეკუმშულ ზოლზე.....	32
ნახ. 5 რკინაბეტონის მზიდუნარიანობა ჭრის ძალის სხვადასხვა მნიშვნელობისათვის.....	33
ნახ. 6 ა) ბზარწარმოქმნის და რღვევის ხასიათი თანაბრად განაწილებული დატვირთვისას; ბ) ზიდვის უნარი ძალის სიდიდესთან დამოკიდებულებაში.....	33
ნახ. 7 რკინაბეტონის ელემენტების ზიდვის უნარის დამოკიდებულება ...	35
ნახ. 8 დახრილი კვეთის გადამკვეთი გრძივი არმატურის დეფორმირების საერთო სურათი.....	36
ნახ. 9 განივი არმატურის დეფორმირების საერთო სურათი.....	36
ნახ. 10 რკინაბეტონის ელემენტის დამაბულ-დეფორმირებული მდგომარეობა განივი ძალის მოქმედების დროს. I-IV სტადიები ..	38
ნახ. 11 დახრილი ბზარის განვითარების სავარაუდო კვეთი	39
ნახ. 12 საყრდენი კვეთების დაარმატურება შედუღებული კარკასებით	40
ნახ. 13 საყრდენი კვეთების დაარმატურება დახრილი საკიდებით.....	40
ნახ. 14 საყრდენი კვეთების დაარმატურება განივი და აღუნული არმატურით.....	41
ნახ. 15 განივი არმატურის განლაგება ელემენტის კვეთში ცალკეული ღეროებით	42
ნახ. 16 განივი არმატურის განლაგება ელემენტის კვეთში შედუღებული კარკასებით.....	42
ნახ. 17 ღუნვადი ელემენტის კედლის რღვევა დახრილ ბზართა შორის	44
ნახ. 18 დახრილ ბზარზე რღვევის I სქემა.....	44
ნახ. 19 დახრილ ბზარზე რღვევის II სქემა	45
ნახ. 20 საანგარიშო განივი ძალის განსაზღვრა.....	47
ნახ. 21 განივი დაარმატურების მაგალითი	54
ნახ. 22 წინასწარდამაბულ ღუნვად ელემენტებში აღუნული ღეროების საანგარიშო სქემა.....	56
ნახ. 23 წამწური მოდელი და განივი ღეროებიანი ელემენტის კვეთები	59
ნახ. 24 განივი დაარმატურება დახრილი არმატურით.....	62
ნახ. 25 კოჭის საყრდენ კვეთში ძირითადი ძაბვები.....	63
ნახ. 26 კოჭის რღვევა დახრილი კვეთის მიხედვით.....	63
ნახ. 27 დახრილი კვეთის საანგარიშო სქემა.....	64
ნახ. 28 ელემენტის ბრტყელი დამაბული მდგომარეობის კომპონენტი გამოყოფილი განივი ძალის მოქმედების ზონიდან.....	72

ნახ. 29	ბზარიანი კვეთის დაძაბულ–დეფორმირებული მდგომარეობა	73
ნახ. 30	ფარდობითი ზიდვის უნარის დამოკიდებულების გრაფიკი ფარდობით კვეთის მალთან სასრულ ელემენტთა მეთოდით.....	77
ნახ. 31	ფარდობითი ზიდვის უნარის დამოკიდებულების გრაფიკი გრძივი დაარმატურებისას სასრულ ელემენტთა მეთოდით.....	78
ნახ. 32	ფარდობითი ზიდვის უნარის გრაფიკი განივი დაარმატურებისას	78
ნახ. 33	დახრილი კვეთის საანგარიშო სქემა.....	82
ნახ. 34	დახრილი კვეთის საანგარიშო სქემა.....	83
ნახ. 35	ძალეების საანგარიშო სქემა დეფორმირებისას ბლოკური სქემის დროს განაწილებული კავშირების მიმართულებით.....	84
ნახ. 36	კავშირების სიხისტის კოეფიციენტის განსაზღვრა	85
ნახ. 37	ნორმალური და მხები ძაბვების ეპიურა დახრილ კვეთში ბლოკური სქემით.....	90
ნახ. 38	ძალეების საანგარიშო სქემა დეფორმირებისას ზოლის სქემის მიხედვით უწყვეტად განაწილებული კავშირებით.....	91
ნახ. 39	სიხისტის კოეფიციენტის განსაზღვრა შეჭიდულობის კავშირით და განივი არმატურით ა - ძვრისას; ბ - გაჭიმვისას.....	92
ნახ. 40	ელექტრონული ხელსაწყოები: ტენზორეზისტორები, АИД-4	107
ნახ. 41	მაქსიმუმის ტიპის ჩალუნზომი და საათის ტიპის ინდიკატორი..	108
ნახ. 42	რკინაბეტონის კოჭის დაარმატურება განივი და გრძივი კვეთი ..	106
ნახ. 43	არმატურის კარკასები რკინაბეტონის კოჭებისათვის.....	109
ნახ. 44	რკინაბეტონის კოჭების დაბეტონება	109
ნახ. 45	რკინაბეტონის კოჭების პირველი სერიის გამოცდა.....	110
ნახ. 46	რკინაბეტონის კოჭების II სერიის გამოცდა.....	111
ნახ. 47	ჩალუნვები რკინაბეტონის კოჭებში	113
ნახ. 48	ზიდვის უნარისა და ჭრის მალის დამოკიდებულება.....	113
ნახ. 49	ძაბვები რკინაბეტონის კვეთში.....	113
ნახ. 50	ექსპერიმენტით მიღებული “ $\sigma-\varepsilon$ ” ბეტონისა და არმატურის დიაგრამა	114
ნახ. 51	დეფორმირებული რკინაბეტონის კოჭი	115
ნახ. 52	დეფორმირებული რკინაბეტონის კოჭი	115
ნახ. 53	რკინაბეტონის კოჭი დატვირთვის საწყის ეტაპზე.....	116
ნახ. 54	რკინაბეტონის კოჭი ბზარწარმომქმნელი დატვირთებისას	116
ნახ. 55	გადამჭრელი ძაბვების განაწილება.....	117
ნახ. 56	მთავარი ძაბვების გავრცელების ტრაექტორია რკინაბეტონის კოჭში	119
ნახ. 57	ექსპერიმენტული და ნორმატიული განივი ძალების ეპიურების შედარება.....	122
ნახ. 58	M და Q -ს ფარდობითი ეპიურები.....	122

შესავალი

თემის აქტუალურობა: რკინაბეტონის სიმტკიცეზე გაანგარიშების არსებული მეთოდების სრულყოფა და მათი გადაჭრის ახალი გზების ძიება, რომელიც უზრუნველყოფს ერთის მხრივ კონსტრუქციის საიმედოობას, როცა გამოყენებული მასალის სიმტკიცისა და დეფორმაციულობის მახასიათებლები ბოლომდეა გამოყენებული, წარმოადგენს შენობა-ნაგებობების ოპტიმალური დაპროექტების მთავარ მოთხოვნას, რის შედეგად მცირდება კონსტრუქციის ღირებულება და მასალის ხარჯი.

რკინაბეტონის ელემენტის სიმტკიცე, როცა მასზე მოქმედებს მღუნავი მომენტი და განივი ძალები დამოკიდებულია მრავალ ფაქტორზე, როგორც ეს დაამტკიცა ექსპერიმენტულმა კვლევებმა, რომელთა ქმედება სხვადასხვანაირ გავლენას ახდენს კონსტრუქციის ზიდვის უნარზე. ეს ფაქტორებია: ბეტონის სიმტკიცის მახასიათებლები (სახეობა, კლასი); განივი დაარმატურება (არმატურის კლასი, დიამეტრი, ბიჯი, დახრა); გრძივი დაარმატურება (არმატურის კლასი, განივკვეთის ფართობი, დიამეტრი); ელემენტის განივი კვეთის მახასიათებლები (კვეთის ფორმა, სიმაღლე, სიგანე); ძალური ფაქტორები (დატვირთვის სახეები და მოქმედების ხასიათი, ფარდობა მღუნავ მომენტსა და განივ ძალას შორის); არმატურის წინასწარდაძაბვის მდგომარეობა, შეჭიდულობისა და დაანკერების პირობები და ა.შ.

რკინაბეტონის კონსტრუქციაზე სახიფათოა ორი შეყურსული ძალით დატვირთვის გადაცემის საანგარიშო სქემა, დადგენილია, რომ ასეთი სქემის დროს რღვევის მთავარი მიზეზი ჭრის α/h_0 ძალია.

ჩატარებული თეორიული კვლევების ანალიზი და რკინაბეტონის დახრილი კვეთების სიმტკიცეზე გაანგარიშების მეთოდი მოითხოვს დამატებით ექსპერიმენტალურ კვლევებს, რადგან იგი დაფუძნებულია ემპირიულ კოეფიციენტებზე და სრულად არ ასახავს რეალურ სურათს

კონსტრუქციის ზიდვის უნარზე მლუნავი მომენტისა და განივი ძალების მოქმედებისას.

რკინაბეტონის სიმტკიცეზე გაანგარიშება დახრილი კვეთების მიხედვით, რომელიც წარმოდგენილია სამშენებლო ნორმებსა და წესებში განიციდის მუდმივ განახლება-ცვლილებას, თუმცა მთავარი მიდგომა რჩება უცვლელი, მლუნავი მომენტისა და განივი ძალის ქმედება განიხილება ცალ-ცალკე, ერთმანეთისაგან დამოუკიდებლად, რაც არ ასახავს კონსტრუქციის საიმედოობას ექსპლუატაციისას.

გამომდინარე აქედან, ძალზე აქტუალურია - დაზუსტდეს რკინაბეტონის დახრილი კვეთების სიმტკიცეზე გაანგარიშების მეთოდი, რომელიც უზრუნველყოფს კონსტრუქციის საიმედოობას, იქნება ადვილად გამოსაყენებელი დამპროექტებლებისათვის.

დისერტაციის მიზანს შეადგენს: ჩატარებული თეორიული და ექსპერიმენტალური კვლევების ანალიზის საფუძველზე, შეფასდეს რეალური მდგომარეობა ახალი მიდგომებით, ექსპერიმენტის საფუძველზე მოხდეს რკინაბეტონის კონსტრუქციების დახრილი კვეთების სიმტკიცეზე გაანგარიშების მეთოდის დახვეწა, თანამედროვე ტექნოლოგიებისა და სტანდარტების გათვალისწინებით.

ექსპერიმენტული კვლევის ამოცანაა:

1. კონსტრუქციის რღვევის სქემის ანალიზი და გაანგარიშების მეთოდის შეფასება ზღვრული ძალების მოქმედებისას დახრილ კვეთში სხვადასხვა ფაქტორების გათვალისწინებით;
2. რკინაბეტონის დახრილი კვეთის დამაბულ-დეფორმირებული მდგომარეობის შეფასება ექსპერიმენტული კვლევის საფუძველზე, კვეთში განვითარებულ ძაბვებსა (ძაღვებს) და დეფორმაციაზე (გადაადგილებაზე) სიხისტის მაჩვენებლის გათვალისწინებით.

მეცნიერული სიახლე: ნაშრომში განხილულია რკინაბეტონის დახრილი კვეთის სიმტკიცეზე გაანგარიშების არსებული მეთოდები, რომელთა ანალიზის საფუძველზე შემუშავდა რეკომენდაციები.

ექსპერიმენტალური კვლევებისათვის შეირჩა რკინაბეტონის ლუნვადი ელემენტები (კოჭი), რომელთა გამოცდა ჩატარდა სტუ-ს რკინაბეტონის კონსტრუქციების ლაბორატორიაში.

ორ საყრდენზე თავისუფლად დაყრდნობილი რკინაბეტონის კოჭის ექსპერიმენტით მიღებული შედეგების ანალიზით დადგენილი “ $\sigma-\alpha$ ” დამოკიდებულების გრაფიკის მიხედვით შეიქმნა რკინაბეტონის კოჭის სივრცითი მოდელი. ჩატარდა არაწრფივი გაანგარიშება სასრულ ელემენტთა მეთოდით, კომპიუტერული პროგრამის LIRA 9.6-ის გამოყენებით. რკინაბეტონის კოჭის დახრილი კვეთის სიმტკიცის შესა-
მოწმებლად არაწრფივი სივრცითი გაანგარიშებით, სასრულ ელემენტთა მეთოდით მიღებული შედეგები არის მნიშვნელოვანი დასმული ამოცანის გადასაწყვეტად.

გარდა ამისა, კომპიუტერული რიცხვითი ექსპერიმენტების საფუძველზე ჩატარდა კვლევა არსებულ გაანგარიშების მეთოდში ემპირიული კოეფიციენტის მნიშვნელობების დაზუსტების შესახებ.

მიღებული შედეგების პრაქტიკული გამოყენება: რკინაბეტონის ელემენტებში ლიტერატურიდან ცნობილია, რომ ნაგებობათა რღვევის მიზეზი უმრავლეს შემთხვევაში არის დახრილი კვეთის არასაკმარისი სიმტკიცე, გაანგარიშების არსებული მეთოდების არასრულყოფილების შედეგად, ამიტომ დახრილი კვეთების სიმტკიცეზე გაანგარიშების მეთოდის სრულყოფას დიდი პრაქტიკული მნიშვნელობა აქვს. დამპროექტებლისათვის ყველაზე ხელმისაწვდომი და ადვილად გამო-
საყენებელი მეთოდის შექმნა უზრუნველყოფს რკინაბეტონის კონსტრუქცი-
ების საიმედოობას და ხანგამძლეობას.

რკინაბეტონის ელემენტის დახრილი კვეთის რღვევა დამოკიდებულია ბეტონის კვეთში ნორმალური გამჭიმის და მხები ძაბვების სიდიდეებზე. არსებულ ნორმატიულ მასალაში, ნაკლებად არის შესწავლილი მათი ქმედების მექანიზმი.

თავი 1

1.1 რკინაბეტონის კონსტრუქციების განივი ძალის მიხედვით გაანგარიშების ისტორიული მიმოხილვა

შენობა-ნაგებობის დაპროექტებისას მნიშვნელოვანია მისი ხანგამძლეობისა და საიმედოობის უზრუნველყოფის გათვალისწინება, რაც შესაძლებელია კონსტრუქციული ელემენტების გეომეტრიული ზომებისა და გამოყენებული საშენი მასალების, ნორმების მიხედვით სწორად შერჩევით. ეს კი ხშირ შემთხვევაში ვერ ან არ სრულდება, კონსტრუქციის გაანგარიშების მეთოდის არასრულყოფის და მისი მუშაობის რეალური საანგარიშო სქემის არ არსებობის გამო.

მრავალწლიანი ექსპერიმენტული და თეორიული კვლევების შედეგები კიდევ ერთხელ ადასტურებენ ზემოთ თქმულს: საუბარია რკინაბეტონის კონსტრუქციების ზღვრული მდგომარეობის მიხედვით გაანგარიშების მეთოდზე.

შენობა-ნაგებობებში არსებული მზიდი კონსტრუქციების 70% წარმოადგენენ რკინაბეტონის ღუნვადი ელემენტებს, ამიტომ მთლიანი შენობის მდგრადობას მათი სიმტკიცისა და ხანგამძლეობის უზრუნველყოფა განსაზღვრავს.

1988 წელს, გამოქვეყნდა ღუნვადი ელემენტების ხანგრძლივი კვლევების შედეგები, რომელიც წარმოადგინეს ა.ს. ზალესოვმა, ე.ნ. კოდიშმა, ლ.ლ. ემიშმა და ი.კ. ნიკიტინმა, ამ კვლევების შედეგები დაედო საფუძვლად ბეტონისა და რკინაბეტონის კონსტრუქციების გაანგარიშების სამშენებლო ნორმებს და წესებს 1984 წელს (СНиП 2.03.84 – Бетонные и железобетонные конструкции), სადაც განხილულია რკინაბეტონის ღუნვადი ელემენტის სიმტკიცეზე გაანგარიშება დახრილი კვეთების მიხედვით [25].

რკინაბეტონის ელემენტების ნორმალური და დახრილი კვეთების სიმტკიცეზე გაანგარიშების მეთოდის მიხედვით წონასწორობის პირობების

შესაბამისად, $\sum Y=0$, ე.ი კვეთზე მოქმედი ძალების გეგმილების ჯამი ელემენტის ღერძის ნორმალზე ნულის ტოლია.

ღუნვადი ელემენტის გრძივი ღერძისადმი დახრილი კვეთის საანგარიშო სიმტკიცე გამოისახება წონასწორობის პირობების განტოლებებით:

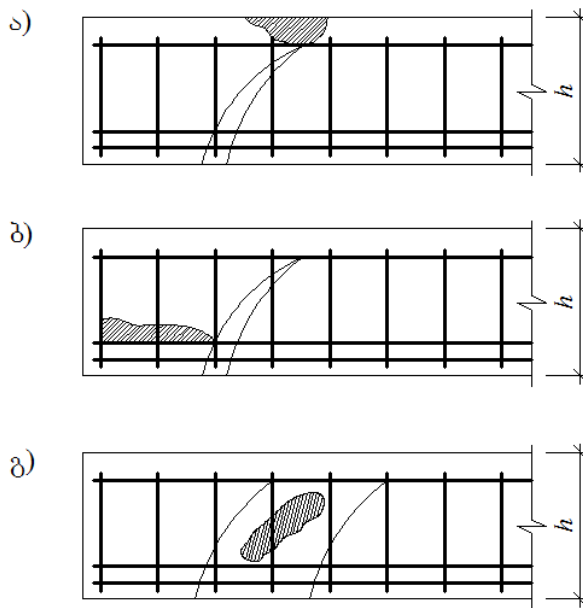
$$Q_{max} = Q_b + Q_{sw} + Q_{sin,c} , \quad M \leq M_s + M_{sw} + M_{s,inc} \quad (1)$$

განგარიშებას საფუძვლად უდევს რკინაბეტონის ელემენტის დაძაბულ-დეფორმირებული მდგომარეობის მეორე - რღვევის სტადია, როდესაც კვეთში გაჩენილია ბზარები და დარღვეულია მისი მთლიანობა, ძაბვები ბეტონსა და არმატურაში აღწევს ზღვრულ სიდიდეებს, არმატურაში განვითარებულია პლასტიკური დეფორმაციები და დამოკიდებულება ძაბვებსა და დეფორმაციებს შორის არ არის პირდაპირპროპორციული.

მღუნავი მომენტის და განივი ძალის ერთობლივი მოქმედებისას კოჭში ვითარდება დახრილი ბზარების სისტემა, რომელიც ერთმანეთთან დაკავშირებულია გრძივი არმატურით - გაჭიმულ ზონაში (ა) - განივი არმატურით, (ბ) - დაუბზარავი ბეტონის ნაწილით და (გ) - დახრილი ბზარის ზემოთ შეკუმშულ კვეთში (ნახ.1).

რკინაბეტონის ელემენტის რღვევა შეიძლება მოხდეს დახრილ ბზარზე განივი არმატურის დენადობით, ბეტონის რღვევის შედეგად ბზარის წვერზე, (რღვევა შეკუმშულ ზონაში) ან გრძივი არმატურის დენადობით ან ჩაანკერების დარღვევით (რღვევა გაჭიმული ზონის მიხედვით);

ელემენტის რღვევა შეკუმშული ზონის მიხედვით ხდება, მაშინ, როდესაც გვაქვს ძლიერი გრძივი არმატურა, კარგად ჩაანკერებული საყრდენთან. რღვევა გაჭიმული ზონის მიხედვით ხდება მაშინ, როდესაც სუსტია გრძივი არმატურა მალში, მისი გაწყვეტის ან საყრდენებთან სუსტი ჩაანკერების გამო. ასევე შეიძლება რღვევა მოხდეს დახრილ ბზარებს შორის ბეტონის ბლოკში.



ნახ. 1 რკინაბეტონის ელემენტის რღვევის სქემები მღუნავი მომენტის და განივი ძალის ერთდროულად მოქმედებისას

- ა) დახრილი ბზარის ზემოთ და შეკუმშულ ბეტონში;
- ბ) დახრილი ბზარის და გაჭიმული არმატურის;
- გ) დახრილ ბზარებს შორის.

როგორც წესი, გადახრები არმატურის საანგარიშო წინაღობასა და R_s და განივკვეთის ფართობის A_s საპროექტო მნიშვნელობის მიხედვით მცირეა. თუმცა, აღნიშნული განაპირობებს იმას, რომ მღუნავი მომენტის მიმართ გაღუნული რკინაბეტონის ელემენტის სიმტკიცე სტატიკურად მოდებული ერთჯერადი დატვირთვისას საიმედოდაა უზრუნველყოფილი. მღუნავი მომენტის მოქმედების შედეგად რკინაბეტონის ელემენტის რღვევა (დანგრევა) იშვიათი შემთხვევაა, აღსანიშნავია შემდეგი: თუ რკინაბეტონის ელემენტი ირღვევა მღუნავი მომენტის მოქმედებით, მაშინ ნგრევის მიზეზია არმატურის სიმტკიცე და ფოლადის დეფორმაცია. კონსტრუქცია იღებს მნიშვნელოვან ჩაღუნვას, ხოლო ბეტონის გაჭიმულ ზონაში ჩნდება დიდი ბზარები. ეს უმაღლ იპყრობს ადამიანის ყურადღებას და ის ტოვებს მოსალოდნელი ავარიის ადგილს. ასეთ შემთხვევაში მსხვერპლი თითქმის არა გვაქვს [11].

სხვა მდგომარეობაა, როდესაც რკინაბეტონის ელემენტი ირღვევა განივი ძალის მოქმედების შედეგად. ნორმების თანახმად, რკინაბეტონის ელემენტის დახრილი კვეთის სიმტკიცის უზრუნველყოფის პირობას აქვს სახე.

$$Q = Q_b + Q_{sw} + Q_{sinc} \quad (2)$$

სადაც Q_b – განივი ძალა, რომელიც შეუძლია აიტანოს ბეტონის კვეთმა;

Q_{sw} – განივი ძალა, რომელიც შეუძლია აიტანოს საკიდებმა;

Q_{sinc} – განივი ძალა, რომელსაც აიტანს აღუნული ღეროები.

ლიტერატურიდან ცნობილია, რომ კოჭის დახრილ კვეთში დატვირთვისაგან აღიძვრება ნორმალური და მხები ძაბვები, რომელთა გათვალისწინება და გამოთვლა დამოკიდებულია უამრავ სირთულეებთან.

ელემენტის საიმედოობა განსაკუთრებით მცირდება, Q_b -ს შემცირებისას. ბეტონის ფაქტიური სიმტკიცის შემცირება პროპორციულად იწვევს ელემენტის ზიდვის უნარის შემცირებას, კონსტრუქციის რღვევას. ამასთან, თუ ბეტონში არვითარდება დეფორმაცია, კონსტრუქცია ირღვევა მყიფედ, ადამიანი ვერ აწესრიგებს რეაგირებას და მოსალოდნელი რღვევის ადგილის დატოვებას. ამიტომ ასეთ რღვევას ხშირად თან ახლავს მსხვერპლი.

რკინაბეტონის ელემენტების საანგარიშო ნორმებში, ელემენტის დახრილი კვეთით რღვევის დროს გამოყენებულია იგივე ზღვრული წონასწორობის მეთოდი, მთელი რიგი დაშვებების გამოყენებით, რის გამოც საიმედოობა ამ მეთოდისა დაბალია და იგი სერიოზულ სრულყოფას მოითხოვს.

ადრეულ პერიოდში მკვლევარები აკეთებდნენ ექსპერიმენტული მონაცემების მიხედვით ანალიზს, არსებული რკინაბეტონის კონსტრუქციების გაანგარიშების მეთოდების საიმედოობასთან დაკავშირებით. 1989 წელს გამოცემულ სტატიაში ნ.ა. საპოჟნიკოვი აღნიშნავს, რომ დახრილი კვეთების ანგარიშის საიმედოობა მნიშვნელოვნად მცირეა ვიდრე ნორმალური კვეთისა. 1989 წელს გამოქვეყნდა სტატიები, რომლებიც

განიხილავდნენ რა ანგარიშის მეთოდებს, მივიდნენ იმ დასკვნამდე, რომ ანგარიშის მეთოდთა თავისი საანგარიშო ფორმულებით მოითხოვს ძირეულ გადამუშავებას [7; 14; 17].

საკითხის პრაქტიკული მნიშვნელობა დიდია, დაზიანებული კონსტრუქციების რეალური მდგომარეობა გვიჩვენებს, რომ დიდი ნაწილი კონსტრუქციებისა სხვადასხვა სახის დატვირთვების ზემოქმედებისას (სტატიკური, დინამიკური) სწორედ, დახრილი კვეთით ირღვევიან. უდავოა, რომ რკინაბეტონის ელემენტების დახრილი კვეთების სიმტკიცეზე გაანგარიშების მეთოდი მოითხოვს შემდგომ განვითარებას და სრულყოფას, რაც არსებული მეთოდების ღრმა შესწავლისა და ანალიზის შემდეგ უნდა მოხდეს.

1.2 რკინაბეტონის ელემენტების განივი ძალის მიხედვით გაანგარიშების არსებული მეთოდების ანალიზი

რკინაბეტონის კონსტრუქციების საიმედოობის თვალსაზრისით განვიხილოთ არსებული მეთოდების განვითარების მიმდინარეობა და როლი, რომელთა საფუძველზეც ხდება ამ კონსტრუქციების გაანგარიშება და კონსტრუირება.

ლიტერატურიდან ცნობილია, რომ რკინაბეტონის გაანგარიშების დასაშვები ძაბვების მეთოდი დამუშავდა წინა საუკუნის 30-იან წლებში გერმანიაში. ამ მეთოდმა განვლო განვითარების მნიშვნელოვანი გზა და საფუძვლად დაედო რკინაბეტონის ნაგებობათა გაანგარიშებას და კონსტრუირებას. ომის შემდგომ პერიოდში, დამუშავდა გაანგარიშების ზღვრულ მდგომარეობათა მეთოდი, რომელიც ამჟამად საფუძვლად უდევს ნორმატიულ მასალებში მოყვანილ გაანგარიშების მეთოდს. [28]

დასაშვები ძაბვების მეთოდს საფუძვლად დაედო გაანგარიშება მრღვევი ძალების მიხედვით, მასალის პლასტიკური თვისების გათვალისწინება, სიმტკიცეზე გაანგარიშება რღვევის სტადიის მიხედვით. როდესაც ბეტონსა და არმატურაში ძაბვები არ აღემატება დასაშვებს, ელემენტის გაჭიმულ ზონებში გაჩენილია ბზარები, დარღვეულია მისი მთლიანობა (უწყვეტობა), მაგრამ მართებულია ჰუკის კანონი და ბრტყელი კვეთების ჰიპოთეზა. ამ მეთოდში შესაძლებელი იყო არადრეკადი – პლასტიკური და ცოცვადობის დეფორმაციების გათვალისწინება.

სიმტკიცეზე გაანგარიშების ზღვრულ მდგომარეობათა მეთოდი, ემყარება რკინაბეტონის მუშაობას რღვევის სტადიაში, როდესაც მასში გაჩენილია ბზარები, დარღვეულია მისი მთლიანობა, ძაბვები ბეტონსა და არმატურაში აღწევს ზღვრულ (საანგარიშო) სიდიდეებს, პლასტიკური დეფორმაციები განვითარებულია როგორც ბეტონში, ასევე არმატურაში, აღარ არის მართებული ჰუკის კანონი და ბრტყელი კვეთების ჰიპოთეზა. მეთოდის საფუძველია გამარტივებული ხისტპლასტიკური მოდელი. ზღვრულ მდგომარეობათა მეთოდი საშუალებას იძლევა გავითვალისწინოთ ის მარაგი, რომელიც აქვს რკინაბეტონის კონსტრუქციას ექსპერიმენტულად დადგენილი რღვევის სქემების მიხედვით, საკმაოდ მარტივად განვსაზღვროთ რთული, სტატიკურად ურკვევი სისტემის (კონტურზე დაყრდნობილი ფილები, გარსები) ზიდვის უნარი.

დასაშვები ძაბვების მეთოდი რკინაბეტონს განიხილავს როგორც ერთ მთლიან, ბრტყელ ან მოცულობით სისტემას, რომლის თითოეული ელემენტის (ფოლადი და ბეტონი) დამაბულ-დეფორმირებული მდგომარეობა დაკავშირებულია ერთმანეთთან. ზღვრული მდგომარეობის მეთოდი კი განიხილავს რკინაბეტონს, როგორც დაშლილს ღეროვან ელემენტებად, რომელთა დამაბულ დეფორმირებული მდგომარეობა არაფრით არ არის დაკავშირებული ერთმანეთთან. საჭიროა მხოლოდ წონასწორობის პირობების შესრულება. აღსანიშნავია, რომ გაანგარიშების ზღვრული მდგომარეობის მეთოდი არ არის უნივერსალური.

არსებობს გაანგარიშების ორი მეთოდი: I ზღვრული მდგომარეობა, სიმტკიცეზე შემოწმება და II ზღვრული მდგომარეობა, სიხისტეზე, ბზარების გაჩენაზე, გახსნაზე და ელემენტის ჩაღუნვების შემოწმება.

ნორმების თანახმად საჭიროა რკინაბეტონის ელემენტების გაანგარიშება ორივე ზღვრული მდგომარეობის მიხედვით. მეორე ჯგუფის ზღვრული მდგომარეობის მიხედვით გაანგარიშებას საფუძვლად უდევს რკინაბეტონის ელემენტების მუშაობა დრეკად სტადიაში. ისეთი კონსტრუქციები, როგორებიცაა ხიდები, რომლებიც მუშაობს ცვლადი დინამიკური დატვირთვის ქვეშ, წინასწარდამაბული კონსტრუქციები, რომლებშიც იზრდება გამჭიმვი ძაბვების სიდიდე, გაანგარიშება II ჯგუფის მიხედვით აუცილებელია. ჩვენი აზრით, ამჟამად რკინაბეტონის თეორიის განვითარების თანამედროვე ეტაპზე, იგივე სტადია უნდა დაედოს საფუძვლად იმ კონსტრუქციების გაანგარიშებას, რომლებშიც საანგარიშო ძაღვების სიდიდე გამოწვეულია მიწისძვრის ან ქარის დატვირთვებით. იმის გამო, რომ რკინაბეტონის სტატიკურად ურკვევ კონსტრუქციაში ძაღვების განსაზღვრის მეთოდები ემპირიულია და ძაღვების განსაზღვრისას ეყრდნობიან რკინაბეტონის მუშაობის I სტადიას, რომელშიც მართებულია არა მარტო ბრტყელი კვეთების ჰიპოთეზა და ჰუკის კანონი, არამედ ნაგებობა განიხილება როგორც უბზარო, მთლიანი (კონტინუალური) ტანი.

ზღვრული წონასწორობის მეთოდში მღუნავი მომენტის მიხედვით ხდება რკინაბეტონის ელემენტების ზომების შერჩევა. დასაშვები ძაღვების მეთოდში, პრინციპულად ცოტა რამ შეიცვალა – საანგარიშო ფორმულის სახე დარჩა იგივე. შეიცვალა მხოლოდ მასალათა მახასიათებლები და შემოვიდა შეზღუდვებისა და ემპირიული კოეფიციენტების სისტემა, რომელთა ფიზიკური არსი ინჟინერ-დამპროექტებლებისათვის უმეტეს-წილად გასაგები არ არის.

აღსანიშნავია, რომ თუ ზღვრული წონასწორობის მეთოდს გაანგარიშების შედეგებში ახალი არაფერი შემოუღია, ის არ აუარესებს მის საფუძველზე დაპროექტებულ მღუნავ მომენტზე მომუშავე რკინაბეტონის

ელემენტის საიმედოობას. სხვა მდგომარეობა გვაქვს რკინაბეტონის ელემენტის მუშაობისას განივ ძალაზე.

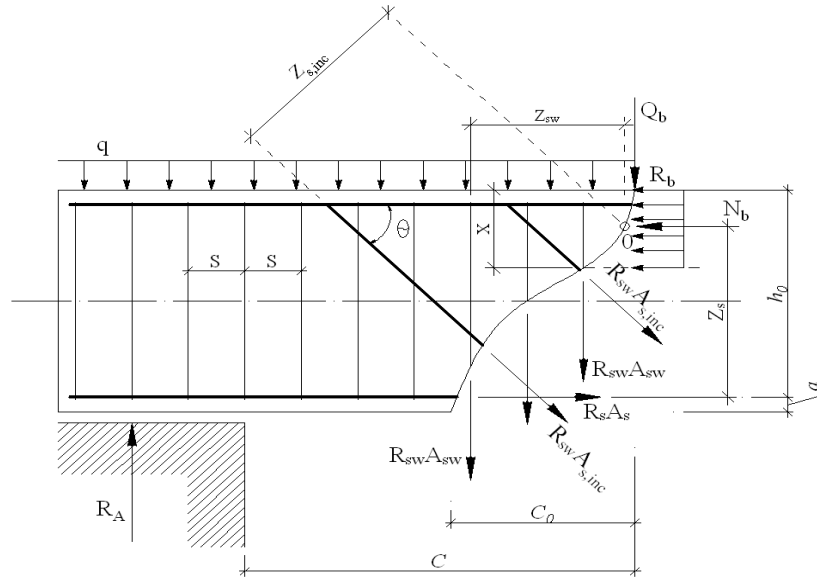
რკინაბეტონის გაანგარიშების დასაშვები ძაბვების მეთოდი დამაკმაყოფილებლად ასახავს რკინაბეტონის მუშაობის თავისებურებებს განივ ძალაზე: ითვალისწინებს, რომ არმატურის წინაღობა, რომელიც განლაგებულია მთავარი გამჭიმვი ძაბვების მიმართულებით, გამოიყენება სრულად. ეს აისახება იმით, რომ განივი ძალის იმ ნაწილს, რომელსაც იტანს აღუნული არმატურა, წინ აქვს კოეფიციენტი „ერთი“. ამასთან გაითვალისწინება ის გარემოება, რომ აღუნულ არმატურაში მოქმედი გამჭიმვი ძალები, შეადგენს მოქმედი განივი ძალის მხოლოდ ნაწილს (კვეთში მოქმედი განივი ძალის ვექტორს აწონასწორებს მთავარი გამჭიმვი და მთავარი მკუმშავი ძაბვების შესაბამისი ძალების ვექტორების ჯამი). დასაშვები ძაბვების მეთოდში ეს გარემოება აისახება გაანგარიშების გრაფიკულ-ანალიზურ მიდგომაში (რომელიც გავრცელებული იყო გერმანიაში და დღესაც გამოიყენება) მთავარი გამჭიმვი ძაბვების ეპიურები დახრილია ღერძთან 45° გრადუსით. ეს ნიშნავს, რომ აღუნული არმატურის ღეროები შეირჩევა მათზე გადაცემული განივი ძალის 70%-ზე.

ზღვრული წონასწორობის მეთოდმა რკინაბეტონის გაანგარიშებისას განივ ძალაზე შემოიტანა შემდეგი თავისებურებანი: რკინაბეტონის ელემენტი დაიშალა შემადგენელ ნაწილებად. რღვევის სტადიაში რკინაბეტონი განიხილება როგორც ცალკეულ ღეროთა ერთობლიობა, რომელსაც აერთიანებს გრძივი არმატურა, ისინი აწონასწორებენ განივ ძალას და ნორმების თანახმად გამოითვლება სამი დამოუკიდებელი წევრის მეშვეობით;

დასაშვები ძაბვების მეთოდში გაჭიმული ბეტონის მუშაობა განივ ძალაზე შემოფარგლული იყო მხოლოდ იმ უბნით, სადაც გამჭიმვი ძაბვები არ აღემატება დასაშვებს, ხოლო ბეტონის მუშაობა მთავარი მკუმშავი ძაბვების მიმართულებით გაითვალისწინება ელემენტის სიგრძეზე. დასაშვები ძაბვების მეთოდი ბეტონის მუშაობას ძვრაზე არ ითვალისწინებს.

ნორმებში მოყვანილ მეთოდში არის განივი ძალის ნაწილი, რომელსაც ითვისებს ბზარის ზემოთ მოთავსებული ბეტონის შეკუმშული ზონა.

$$Q_b = \varphi_{b2}(1 + \varphi_t + \varphi_n)R_{bt}bh_0^2/C_0 \quad (3)$$



ნახ. 2 რკინაბეტონის კოჭში განივ ძალებზე გაანგარიშების საანგარიშო სქემა

ნახ.2-ის მიხედვით, ამ ზონაში მოთავსებული ბეტონის ვიწრო ზოლი უნდა მუშაობდეს ძვრაზე. მაგრამ ფორმულის მნიშვნელში ბზარის პროექცია კოჭის ღერძზე C_0 გამორიცხავს ამ ნაწილის მუშაობას ძვრაზე (როდესაც $C_0=0$, მაშინ $Q_b=\infty$) მეორეს მხრივ (3) ფორმულაში შედის R_{bt} , რაც ნიშნავს, რომ ამ ზოლში მოქმედებს მთავარი გამჭიმვი ძაბვები. რა ხასიათისაა ეს ძაბვები, როგორ არის მიმართული ან რა გავლენას ახდენს ამ ძაბვების დახრა Q_b -ზე, ამის შესახებ თეორია არაფერს ამბობს. არ არის განმარტებული ისიც, თუ რატომ ახდენს გავლენას კოჭის ღერძის მართობულ სიბრტყეში მოთავსებული შეკუმშული ბეტონის ზიდვის უნარზე ბზარის სიგანის პროექცია ამავე ღერძის მიმართულებაზე. იმ გარემოებამ, რომ განივი ძალის მიხედვით რკინაბეტონის ელემენტის ზიდვის უნარი იმ უბანზე, სადაც მთავარი გამჭიმვი ძაბვების ზემოქმედებით გაჩენილია ბზარები, დაკავშირებულია ბეტონის სიმტკიცესთან და ეს კავშირი აღიწერება ფიზიკურ შინაარსს მოკლებული ემპირიული ფორმულით, რამაც სხვა ფაქტორებთან ერთად გამოიწვია რკინაბეტონის

ნაგებობათა საიმედოობის მკვეთრი შემცირება, რასაც მოჰყვა მრავალი რკინაბეტონის კონსტრუქციის გატეხვა-ჩამოვარდნა ადამიანათა მსხვერპლით.

ზღვრულ მდგომარეობათა მეთოდში განივი ძალა, რომელიც მოდის აღუნულ ღეროებზე $R_{s,inc} A_{s,inc}$ მრავლდება აღუნვის კუთხის სინუსზე, ე.ი როდესაც ღეროები აღუნულია 45 გრადუსიანი კუთხით, 0.7-ზე, მაშინ, როდესაც საკიდებში ძალვა $R_{sw} A_{sw}$ საკიდის განივი ძალის გამოსახულებაში შედის შემამცირებელი კოეფიციენტის გარეშე. ეს ნიშნავს, რომ ფოლადის სრულად გამოყენების თვალსაზრისით მომგებიანია საკიდების და არა აღუნული ღეროების დაყენება. დამპროექტებელი, რომელიც ცდილობს კონსტრუქციაში ფოლადის ხარჯის შემცირებას, უპირატესობას ანიჭებს საკიდებს. აღუნული არმატურის შეცვლა ცალურებით კი უმეტესწილად ამცირებს რკინაბეტონის კონსტრუქციის საიმედოობას. უნდა აღინიშნოს, რომ აღუნული არმატურის გამოდევნას ხელს უწყობს ტექნოლოგიური მოთხოვნებიც: არმატურის კარკასების გამარტივება და შრომატევადობის შემცირება.

პრაქტიკა გვიჩვენებს, რომ ზღვრული მდგომარეობის მეთოდის საფუძველზე დაპროექტებულ და აგებულ კონსტრუქციებს აქვთ ნაკლები საიმედოობა, ვიდრე დასაშვებ ძაბვათა მეთოდის საფუძველზე დაპროექტებულ და აგებულ კონსტრუქციებს. შესამჩნევია, რომ რკინაბეტონის კონსტრუქციების რღვევა ძირითადად გვხვდება სამოქალაქო და სამრეწველო ნაგებობების მშენებლობისას. ხიდებში, სადაც რკინაბეტონის ძალის ნაშენებს, როგორც წესი, აკონტროლებენ ძველი, დასაშვები ძაბვების დროს შემუშავებული შეხედულებების მიხედვით, ასეთი რღვევები განივი ძალის მიხედვით თითქმის არა გვაქვს. პირიქით, კი ზოგიერთი კონსტრუქცია, აგებული მრავალი დარღვევით, ინარჩუნებს ზიდვის უნარს. აღუნული ღეროებით გაჯერებული კონსტრუქციები, მიუხედავად აგებისას დაშვებული მრავალი დარღვევისა (ბეტონის სიმტკიცე $\approx 70 \div 80$ კგ/სმ², ნაცვლად პროექტით გათვალისწინებული

300კგ/სმ², მრავალი კარგად დაუბეტონებელი ადგილი და ასაწყობი კოჭების მალის განივად უხარისხოდ დამონოლითება), აშენებიდან 30 წლის გასვლის შემდეგ მუშაობს რღვევის გარეშე [11].

რკინაბეტონის ნაგებობის საიმედოობის გაზრდის მიზნით საჭიროა ელემენტის ის უბნები, სადაც მთავარი გამჭიმვი ძაბვები აღემატება ბეტონში დასაშვებ ძაბვებს გაჭიმვაზე R_{bt} , განივი ძალის არანაკლებს 70%-ს უნდა უძლებდეს ფოლადის ელემენტები (საკიდები და აღუნული ღეროები). ამ პირობების შესრულებისას იქნება უზრუნველყოფილი რღვევების მიმართ იგივე საიმედოობით, რასაც დასაშვები ძაბვების მეთოდით დაპროექტებული და აპრობირებული კონსტრუქციაა. დაპროექტებისას საყრდენთან ახლოს მდებარე უბნების კონსტრუქციებისას უპირატესობა უნდა მიეცეს აღუნული ღეროებისა და ჩაკეტილი (სპირალური) საკიდების გამოყენებას. განივ ძალაზე დიდძალიანი კოჭები უმჯობესია დაპროექტდეს დასაშვები ძაბვების მეთოდით.

კოჭის დატვირთვის დროს ნორმალური ბზარები პირველად წარმოიქმნება სუფთა ღუნვის უბანში, შემდეგ იმ უბანში, სადაც მღუნავი მომენტი და გადამჭრელი ძალა ერთობლივ მოქმედებენ – ჭრის მალში. დატვირთვის გაზრდასთან ერთად სუფთა ღუნვის არეში ბზარი არ იცვლის პირველად მიმართულებას. ჭრის მალში ბზარი ძალის მიმართულებისკენ თანდათანობით იხრება და გადადის დახრილ ბზარში. რაღაც გარკვეულ ეტაპზე წარმოიშვება განსხვავებული ბზარი რკინაბეტონის ელემენტის სიმაღლის შუაში, უკვე არსებულ ნორმალური ბზარების თავზე ან იქ სადაც ბზარი არ არის.

დატვირთვის მატებასთან ერთად დახრილი ბზარები ვითარდება შეკუმშული და გაჭიმული შრეებისაკენ. ერთ-ერთი მათგანი – კრიტიკული იხსნება უფრო ინტენსიურად და სწორედ ამ ბზარზე ხდება ელემენტის რღვევა. გაჭიმულ ზონასთან გრძივი არმატურის გაყოლებით კრიტიკული დახრილი ბზარი თუ მისი დასაწყისი საყრდენიდან დაცილებულია იხრება და ვითარდება ჰორიზონტალური მიმართულებით საყდენისაკენ.

შეკუმშულ ზონაში თუ ბოლო წერტილი დახრილი ბზარისა დაცილებულია ძალის მოდების წერტილიდან, ისიც იხრება და ვითარდება ჰორიზონტალური მიმართულებით, ძალის მოდების წერტილისაკენ. დატვირთვის გარკვეულ ეტაპზე რკინაბეტონის ელემენტი ინგრევა. შეინიშნება დახრილი ბზარით რღვევის ორი ძირითადი ფორმა: პირველი – ხასიათდება სწრაფი მყისიერი დახრილი ბზარის გახსნით, შეკუმშული ბეტონის რღვევის ბზარის ზედა წვეროს თავზე ირღვევა შეკუმშული ზონა.

მეორე – დახრილი ბზარის მყისიერი გახსნით გრძივი არმატურის დენადობით ან გაჭიმულ ზონაში დაანკერების დარღვევის შედეგად საყრდენის გარეთ. რღვევის ორივე შემთხვევისას ძაბვები განივ არმატურაში აღწევენ დენადობის ზღვარს. ბეტონის შეკუმშვის შედეგად რღვევა ბზარის თავზე ხდება მცირე ჰორიზონტალური ბზარების წარმოშობის შედეგად ან ბეტონის გაგლეჯის – ჭრის შედეგად დახრილი ბზარის განვითარების მიმართულებით და ბზარი გადის შეკუმშულ ზონაში.

გარკვეული კლასის კონსტრუქციებისათვის გარდა ამ ორი რღვევის სქემისა, შესაძლებელია კიდევ რღვევის ერთი ფორმაც, ბეტონის რღვევა დახრილ შეკუმშულ ზონაში ძალის მოდებისა და საყრდენს შორის ან ბზარებს შორის.

თავი 2

2.1 მნიშვნელოვანი ფაქტორები, რომლებიც მოქმედებენ რკინაბეტონის ელემენტების ბზარწარმოქმნაზე, რღვევაზე და ზიდვის უნარზე დახრილი კვეთით რღვევისას.

ხარისხობრივი და რაოდენობრივი შეფასება მნიშვნელოვანი ფაქტორებისა, რომლებიც დიდ გავლენას ახდენენ რკინაბეტონის კონსტრუქციის ზიდვის უნარზე აუცილებელია არა მარტო საიმედო, საანგარიშო მეთოდების შექმნისათვის, არამედ პროექტირებისათვისაც. ამავე დროს ანგარიშის მეთოდის თანამედროვე დონე არ იძლევა საშუალებას გათვალისწინებული იქნეს ყველა ის ფაქტორი, რომლებიც გავლენას ახდენენ კონსტრუქციის ზიდვის უნარზე.

ვეყრდნობით რა ექსპერიმენტალური კვლევების მონაცემებს, ის ფაქტორები, რომლებიც ყველაზე მეტად ახდენენ გავლენას ელემენტის ზიდვის უნარზე პირობითად შეიძლება გაიყოს ორ ჯგუფად:

პირველი - გარე ზემოქმედება, რომელიც ითვალისწინებს როგორც ელემენტის დაყრდნობის პირობებს და დატვირთვის სქემას, ასევე გადამჭრელი ძალის სიდიდეს და გარემო პირობებს.

მეორე – კონსტრუქციული ელემენტის გრძივი და განივი არმირება, ბეტონის კლასი, ელემენტის განივი კვეთის ზომები და ფორმა, არმატურის დაანკერების პირობები და ბეტონთან მათი შეჭიდულობა და ა.შ.

განვიხილოთ ის ფაქტორები, რომლებიც საფუძვლად აქვს დადებული დახრილი კვეთით სიმტკიცეზე ანგარიშის მეთოდიკას.

დავიწყოთ პირველი ჯგუფით. კონსტრუქციის დაყრდნობის გარკვეული პირობებისათვის მნიშვნელოვანია დატვირთვა შეყურსულია თუ თანაბრად განაწილებული. ძალზედ მნიშვნელოვანია ძალის ზემოქმედების რეჟიმი, სტატიკურია თუ დინამიკური, ან პერიოდული. ძალზედ მნიშვნელოვანია მომენტიც, თუ სხვა რა ძალოვანი ფაქტორებია და როგორი თანაფარდობითაა მოდებული საანგარიშო ელემენტზე.

მაგალითად: მლუნავი, მგრები მომენტი ან გრძივი ძალები. ძალზედ მნიშვნელოვანია ძალური ზემოქმედება, კერძოდ გარემოს ტენიანობის და თვით ბეტონში არსებული წყალშემცველობის ურთიერთკავშირი.

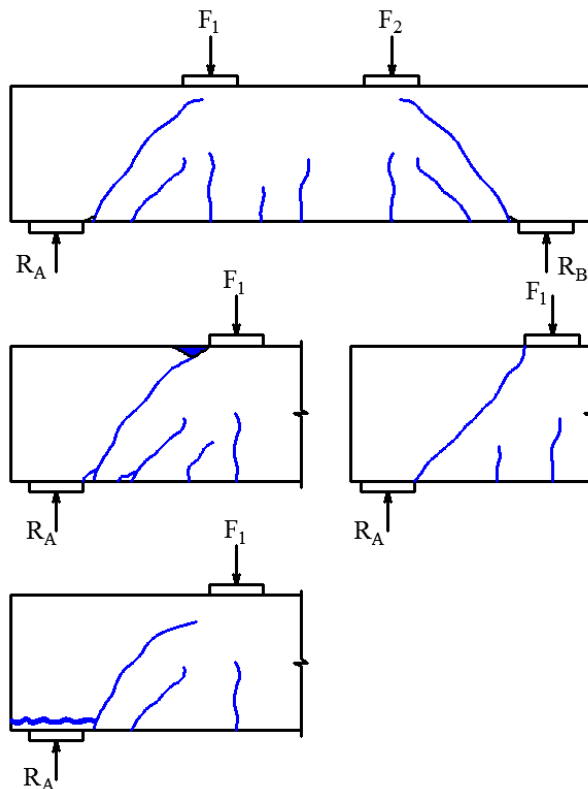
უნდა აღინიშნოს, რომ პრაქტიკაში ყველაზე ხშირად გვხვდება თავისუფლად დაყრდნობილი რკინაბეტონის კოჭები შეყურსული ძალებით გადაცემული დატვირთვით. ასეთი დატვირთვის ქვეშ მყოფი კონსტრუქციისათვის განმსაზღვრელი პარამეტრია ჭრის მალი – მანძილი საყრდენიდან ძალის მოდების წერტილამდე, მის სიდიდეზე ბევრად არის დამოკიდებული რკინაბეტონის ელემენტის ბზარწარმოქმნის ხასიათი და მისი რღვევის ფორმა – სახე, საბოლოოდ კი თვით რკინაბეტონის ელემენტის ზიდვის უნარი.

ფაქტიურად ჭრის ძალის სიგრძე, რომლის ფარდობა კვეთის მუშა სიმაღლესთან h_0 -თან a/h_0 , წარმოადგენს კვეთში მოქმედი მლუნავი და გადამჭრელი ძალების მაქსიმალური სიდიდეების ფარდობას $a/h_0 = M/Qh_0$ ამ ფარდობის $\sin a/h_0$ საკმაოდ დიდი სიდიდეების დროს ხდება რღვევა, როგორც წესი სუფთა ღუნვის ზონაში, ნორმალური კვეთით. ამ ფარდობის შემცირებით და გადამჭრელი ძალის გადიდებით ელემენტი ტყდება ჭრის ძალის ზონაში დახრილი კვეთით. სწორად, რეალურად დაარმატურებულ ელემენტებში გადასვლა რღვევის ასეთი ფორმიდან, კერძოდ ნორმალურიდან, დახრილი კვეთით რღვევა ხდება მაშინ, როდესაც a/h_0 ჭრის მალი $4 \div 6$ იცვლება კოჭებისათვის განივი არმატურით და $2 \div 3$ და უარმატურო კოჭებისათვის. მიუხედავად იმისა, რომ არსებობს საერთო შეხედულება a/h_0 ჭრის ძალის შემცირების შემთხვევაში ზიდვის უნარის მატების შესახებ, მაინც ორ განსხვავებულ დაარმატურებულ კოჭს აქვს ზიდვის უნარის მატების თავისებური სპეციფიკა.

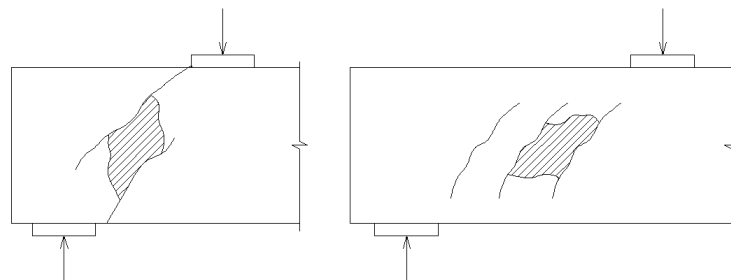
ჭრის ძალის შემცირების შემთხვევაში $4 \div 6 h_0$ -დან $2 \div 2,5 h_0$ -მდე კოჭების ზიდვის უნარი, განივი დაარმატურების გარეშე კოჭებისათვის იზრდება უმნიშვნელოდ. რღვევა ხდება ბზარის გაჩენასთან ერთად,

კრიტიკულ დახრილ ბზარზე, შეკუმშული ბეტონის დანგრევის შედეგად ბზარის თავზე ძალის მოდების ადგილას.

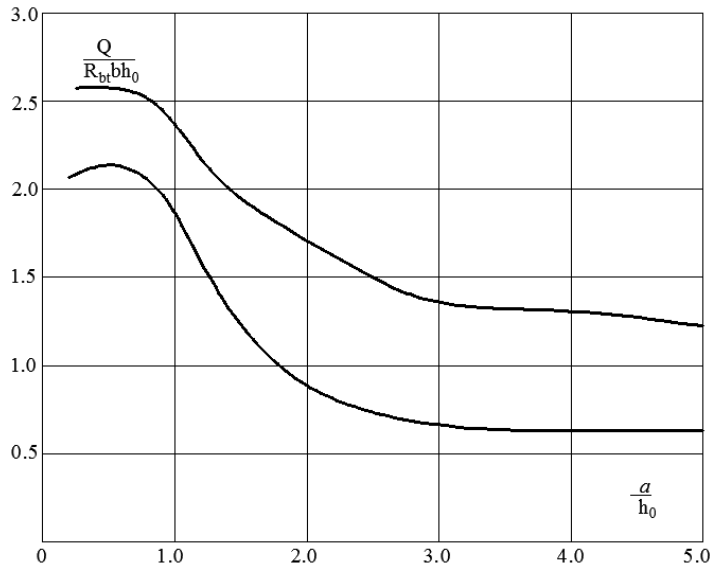
ჭრის ძალის შემცირებისას $2 \div 2,5 h_0$ -დან $1,0 h_0$ -მდე განივი არმატურით დაარმატურებული კოჭებისათვის ხდება ზიდვის უნარის მნიშვნელოვანი მატება, იცვლება რღვევის სქემის სურათი (ხასიათი). კრიტიკული ბზარი ჩნდება რღვევამდე დიდი ხნით ადრე. ბზარი სწორხაზოვანია. ზიდვის უნარის ამოწურვა ხდება კრიტიკული ბზარის მიმართულებით, ბეტონის შეკუმშული ზონის გახლეჩით (ჭრით).



ნახ. 3 დახრილი კვეთით დარღვეული რკინაბეტონის ელემენტების ბზარწარმოქმნის ხასიათი და რღვევის ფორმები

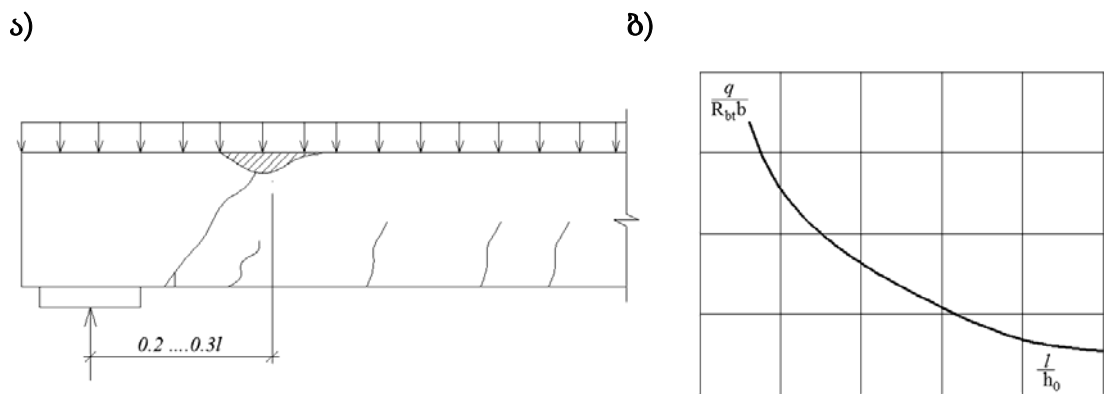


ნახ. 4 რკინაბეტონის ელემენტების რღვევა ბზარებს შორის დახრილ შეკუმშულ ზოლზე



ნახ. 5 რკინაბეტონის მზიდუნარიანობა ჭრის მალის სხვადასხვა მნიშვნელობისათვის.

თანაბრად განაწილებულ დატვირთვას პრინციპიული ცვლილებები არ შემოაქვს ზემოთ აღნიშნულ კანონზომირებებში. იმის გამო, რომ ამ შემთხვევაში გადამჭრელი ძალები მოქმედებენ კოჭის მთელ სიგრძეზე, უმრავლესობა ნორმალური ბზარებისა მათი განვითარებისას იხრებიან შუა ნაწილისაკენ და თანდათანობით გადადიან დახრილ კვეთზე. დახრა იზრდება გადამჭრელი ძალის ზრდასთან ერთად შუა ნაწილიდან საყრდენისაკენ.



ნახ. 6 ა) ბზარწარმოქმნის და რღვევის ხასიათი თანაბრად განაწილებული დატვირთვისას; ბ) ზიდვის უნარი მალის სიდიდესთან დამოკიდებულებაში

კოჭების რღვევა ხდება კრიტიკულ დახრილ ბზარზე, რომლის წვერო დაშორებულია $(0,2 \div 0,3)l$ მანძილით საყრდენიდან. ზიდვის უნარის ამოწურვა ხდება ბეტონის დაშლით შეკუმშულ ზონაში ბზარის წვერის თავზე.

ძირითადი პარამეტრი, რომელიც მოქმედებს ზიდვის უნარზე არის კოჭის ფარდობითი სიგრძე l/h_0 . დამოკიდებულება l/h_0 თითქმის იგივე ხასიათისაა, რაც a/h_0 . l/h_0 ფარდობის ზრდასთან ერთად მცირდება კოჭის ზიდვის უნარი და ბოლოს იგი ნორმალური კვეთით ირღვევა.

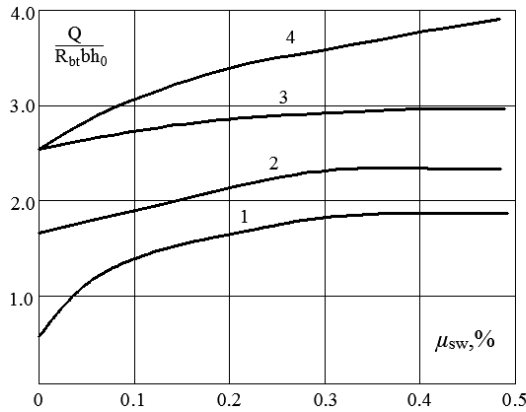
კონსტრუქციული ფაქტორები: განივი დაარმატურების ინტენსივობა, ბეტონის (კლასი) სიმტკიცე, კვეთის ზომები, ფორმა, გრძივი დაარმატურება, მისი ჩამაგრება და შეჭიდულობა ბეტონთან და წინასწარი დაძაბვა დიდ გავლენას ახდენს ზიდვის უნარზე.

განივი არმატურის ინტენსივობა მნიშვნელოვან გავლენას ახდენს დახრილი კვეთით ელემენტის ზიდვის უნარზე.

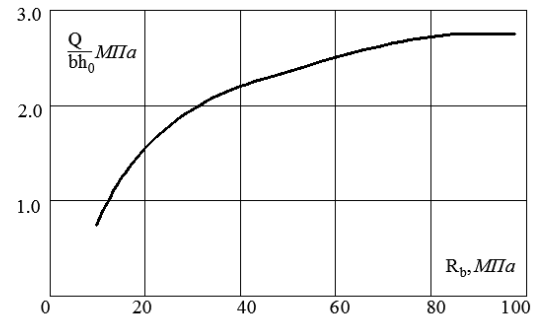
განივი არმატურის ინტენსივობის ზრდა, ბიჯის შემცირება, დიამეტრის გაზრდა, არმატურის სიმტკიცის ზრდა, იწვევს ზიდვის უნარის მკვეთრ ზრდას ($1,5 \div 2$ -ჯერ) ზღვრებში, ვიდრე ელემენტებში განივი არმატურის გარეშე. განივი დაარმატურების პროცენტული ზრდა იწვევს კრიტიკული დახრილი ბზარის ზრდას და სათანადოდ მისი გეგმილის ჰორიზონტალურ ღერძზე C_0 -ის შემცირებას. $2h_0$ -დან h_0 -მდე. ამ პირობებში ზიდვის უნარიანობის ზრდის პროცესი მდორედ მიმდინარეობს, ამავე დროს იზრდება შეკუმშული ზონის ბეტონის სიმაღლე ბზარის წვერიდან. ძალიან მძლავრი არმირების შემთხვევაში კრიტიკული დახრილი ბზარი უახლოვდება ნორმალურს და რღვევა ნორმალური კვეთით ხდება. გრძივი არმატურის რაოდენობის, ბეტონის სიმტკიცის, ჭრის მალის და სხვა ფაქტორების გათვალისწინებით განივი არმატურის მოწყობით საშუალებით შესაძლებელია ზიდვის უნარის 3-ჯერ და მეტად გაზრდა. სუსტი განივი არმატურის შემთხვევაში მისი გავლენა ზიდვის უნარზე შეუმჩნეველია. ტესტური და ორტესტური პროფილის მქონე კოჭებში შედარებით სუსტი

კედლისა (ტანის) და ძლიერი თაროს შემთხვევაში შეკუმშულ ზონაში განივი არმირების ზრდას მივყავართ რღვევის სხვა სქემასთან - ბეტონის ნგრევასთან (რღვევასთან) კედელში დახრილ ბზარებს შორის.

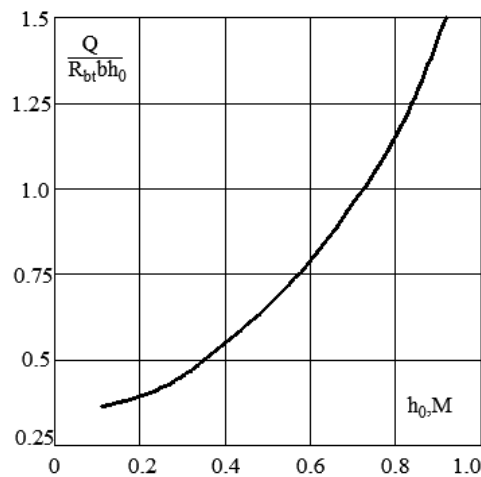
ა)



ბ)



გ)



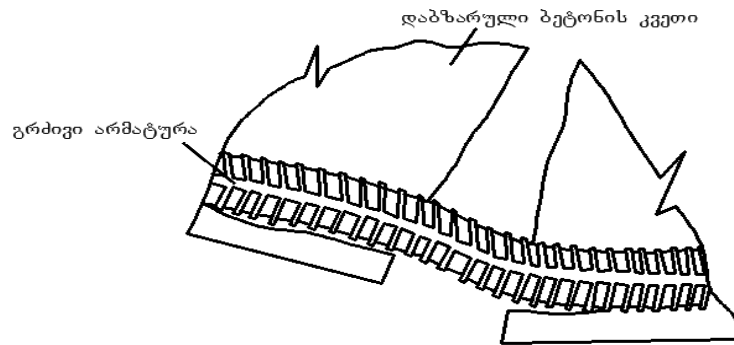
ნახ. 7 რკინაბეტონის ელემენტების ზიდვის უნარის დამოკიდებულება

- ა) განივი არმატურის ინტენსივობაზე;
- ბ) ბეტონის სიმტკიცეზე შეკუმშული ზონით რღვევისას;
- გ) რკინაბეტონის ელემენტის სიმაღლეზე.

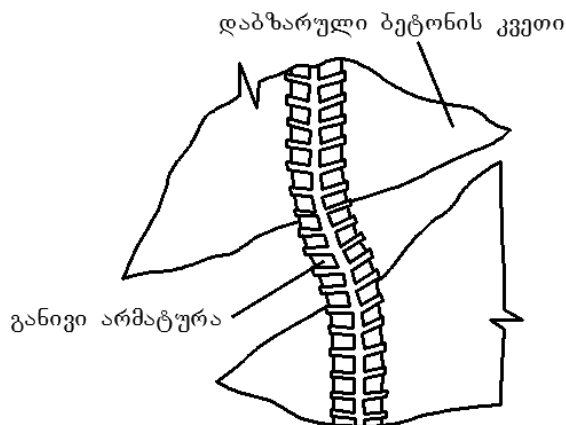
ჭრის მალი, როდესაც $a/h_0 < (2 \div 2,5)$ ზიდვის უნარის ზრდა განივი დაარმატურების ზრდის შემთხვევაში უმნიშვნელოა. ერთი მხრივ ეს დამოკიდებულია დახრილი ბზარის კორიზონტალური პროექციის გავრცელებაზე და როდესაც $C_0 < 2h_0$ ე.ი განივი დაარმატურების

სიმცირით. ცოტა არმატურა მონაწილეობს გადამჭრელი ძალის ათვისებაში. მეორეს მხრივ თვით რღვევის ფორმის თავისებურებებით.

გრძივი დაარმატურება. გაჭიმული ზონის დაარმატურება გრძივი არმატურით მნიშვნელოვნად მოქმედებს ელემენტის ზიდვის უნარზე, ელემენტი ირღვევა შეკუმშული ბეტონის რღვევით ან ჭრით. ეს გავლენა მეტია კოჭებისათვის, რომელთაც განივი დაარმატურება არ აქვთ. გრძივი დაარმატურების ზრდა $A_s/Bh_0 = \mu_s$ 1% ÷ 4% იწვევს ზიდვის უნარის ზრდას ელემენტებში განივი არმატურის გარეშე 30% ÷ 50%-ით, განივი დაარმატურების შემთხვევაში 20% - 35%-ით. ჭრის ძალის შემცირების შემთხვევაში გრძივი დაარმატურების ეფექტი მცირდება.



ნახ. 8 დახრილი კვეთის გადამკვეთი გრძივი არმატურის დეფორმირების საერთო სურათი



ნახ. 9 განივი არმატურის დეფორმირების საერთო სურათი

როგორც ექსპერიმენტებიდან ირკვევა, რკინაბეტონის ელემენტი შეიძლება დაირღვეს შეკუმშული ზონით ბეტონის რღვევის ან ჭრის შემდეგ კრიტიკული დახრილი ბზარის თავზე ან გაჭიმული ზონით გრძივი არმატურის ბეტონთან შეჭიდულობის დაკარგვის შედეგად ან გრძივი არმატურის დენადობით დახრილ ბზარში.

როდესაც ელემენტის რღვევისას ბეტონის სიმტკიცე კუმშვაზე აღწევს თავის ზღვრულ მნიშვნელობას დახრილი ბზარის თავზე, ხოლო დეფორმაცია მრუდწირულია, ამ დროს მხები ძაბვები ნორმალურ კვეთში, რომელიც გადის დახრილი კვეთის წვერზე თავისი ფორმით არ განირჩევა მე-3 სტადიაში არსებული დაძაბულ დეფორმირებული მდგომარეობიდან, ხოლო მხები ძაბვების მაქსიმალური სიდიდე, რომელიც $(2 \div 3) R_{bt}$ -ს ტოლია, მოქმედებენ დახრილი ბზარის თავზე, მცირდება ელემენტის შეკუმშული ზონისა და გაჭიმული კიდეებისაკენ. განსაკუთრებით აღსანიშნავია ის, რომ მხები ძაბვების ეპიურა რღვევის სტადიაში ვითარდება შეკუმშულ კიდეებთან ახლოს მაქსიმალური მკუმშავი ძაბვების ზონაში.

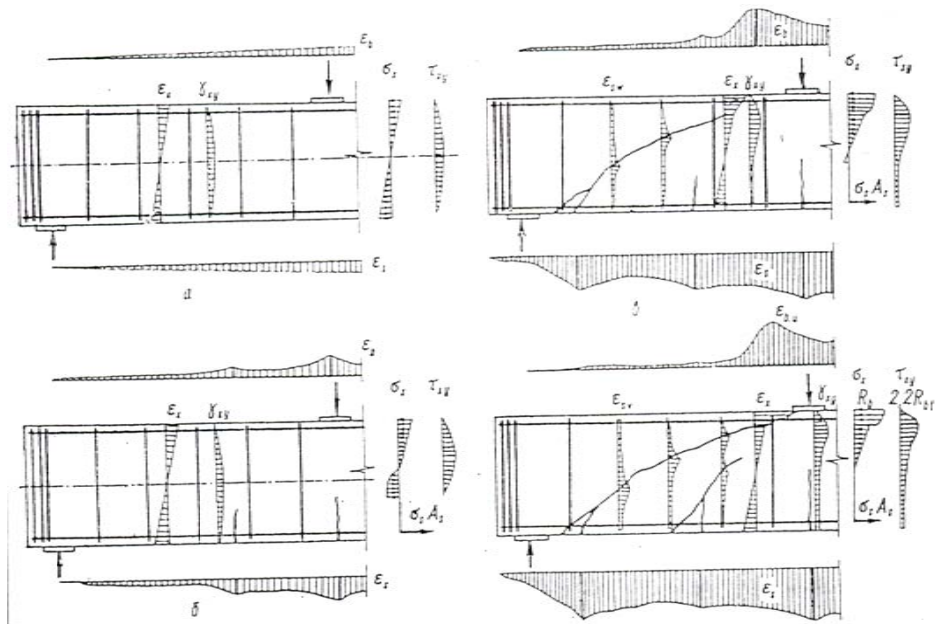
ექსპერიმენტების ანალიზი იძლევა იმის საფუძველს, რომ გამოიყოს რკინაბეტონის ელემენტის მუშაობის 4 ძირითადი სტადია განივი ძალების ზემოქმედების დროს.

პირველი – ბზარის გაჩენამდე;

მეორე – ნორმალური ბზარების გაჩენა და განვითარება;

მესამე – დახრილი ბზარების გაჩენა და განვითარება;

მეოთხე – რღვევა.



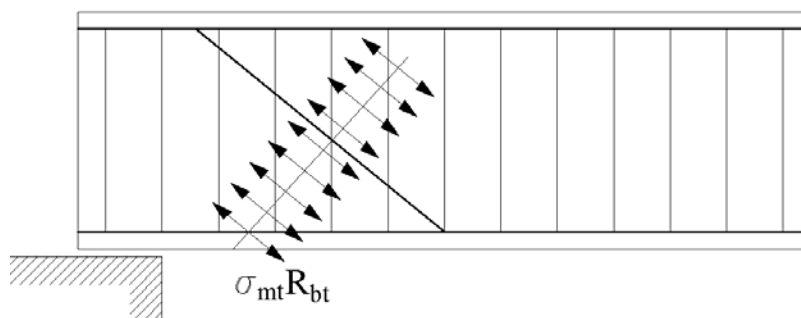
ნახ. 10 რკინაბეტონის ელემენტის დამაბულ-დეფორმირებული მდგომარეობა განივი ძალის მოქმედების დროს. I-IV სტადიები

ელემენტის ზიდვის უნარის დაკარგვის პერიოდისათვის დაბევბი ყველა საკიდში აღწევს დენადობის ზღვარს. ამ დროს გრძივ არმატურაში ღერძული დაბევბი ვერ აღწევენ დენადობის ზღვარს. ელემენტის დახრილი კვეთის თავზე ბეტონის დამაბულ-დეფორმირებული მდგომარეობა მისი მეორე ფორმით რღვევის დროს ჯერ კიდევ ნაკლებად არის შესწავლილი. არსებობს მოსაზრება, რომ რღვევა ხდება როდესაც ნორმალური გამჭიმი დაბევბის სიდიდე აღწევს ბეტონის სიმტკიცეს გაჭიმვაზე R_{bt} -ს, ან როდესაც მხები დაბევბი იმავე მიმართულებით აღწევენ ბეტონის სიმტკიცეს ჭრაზე R_{sb} -ს.

თავი 3

3.1. ღუნვადი ელემენტების გრძივი ღერძისადმი დახრილი კვეთების გაანგარიშება სიმტკიცეზე ზოგადი ცნობები

ღუნვად ელემენტებში, გარდა მღუნავი მომენტებისა, ჩვეულებრივ მოქმედებენ განივი ძალებიც. მათი ერთობლივი გავლენით წარმოიქმნება მთავარი ძაბვები. დახრილ კვეთებში, ღუნვადი ელემენტის იმ უბანზე, სადაც დახრილი კვეთების მთავარი გამჭიმი ძაბვების სიდიდე აღემატება ბეტონის წინააღობას გაჭიმვაზე $\sigma_{mt} > R_{bt}$ ჩნდება დახრილი ბზარები.



ნახ. 11 დახრილი ბზარის განვითარების სავარაუდო კვეთი

ელემენტის რღვევა გრძივი ღერძისადმი დახრილ კვეთზე ისევე სავარაუდოა, როგორც ნორმალურ კვეთზე. მაშასადამე, საჭიროა დახრილი კვეთების სიმტკიცის უზრუნველყოფა გაანგარიშებით.

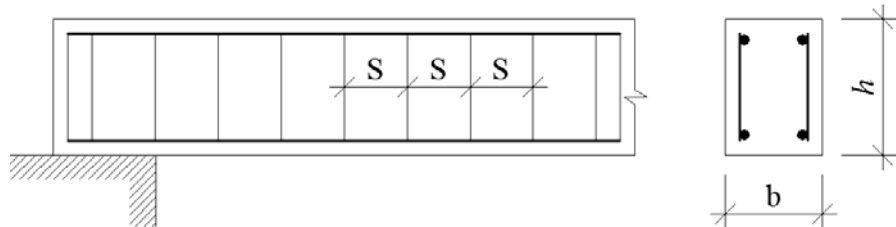
დახრილი ბზარების წარმოქმნით კოჭი იკვეთება ნაწილებად, რომელთა ურთიერთკავშირი ხორციელდება შეკუმშული ზონის ბეტონის და გაჭიმულ ზონაში განლაგებული არმატურის მეშვეობით, რომელიც კვეთს დახრილ ბზარს.

დახრილი კვეთის სიმტკიცის უზრუნველსაყოფად, გრძივი მუშა არმატურის გარდა შეიძლება გამოყენებულ იქნეს განივი და დახრილი არმატურა.

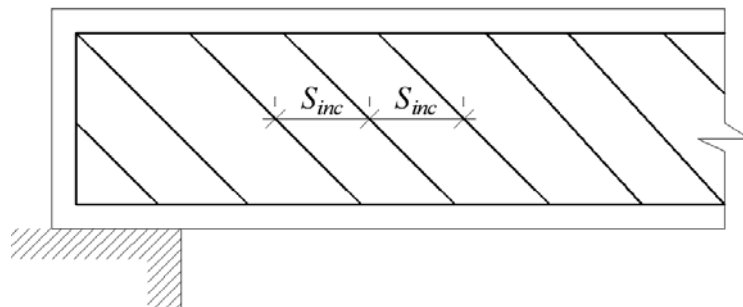
განივი არმატურა ეწყობა ელემენტის გრძივი ღერძისადმი მართობულად განლაგებულ ღეროებს. ცალკეული ღეროებით

დაარმატურების შემთხვევაში მათ „საკიდი“ ეწოდება, ხოლო შედუღებული კარკასით დაარმატურებისას - „განივი ღეროები“.

ელემენტის გრძივი ღერძისადმი დახრილი არმატურა, ცალკეული ღეროებით დაარმატურების შემთხვევაში, ჩვეულებრივ, ეწყობა გრძივი მუშა არმატურის აღუნვის გზით. მას აღუნულ არმატურას უწოდებენ. შედუღებული კარკასებით დაარმატურებისას დახრილ არმატურას იყენებენ განივი არმატურის დანიშნულებით, ე.ი კარკასის შემადგენლობაში იქნება გრძივი ღეროები და მათდამი დახრილად განლაგებული ღეროები. ერთდროულად გრძივი, განივი და დახრილი არმატურის გამოყენება შედუღებულ კარკასში მიზანშეწონილი არ არის კონსტრუქციული გართულებების გამო. [20]



ნახ. 12 საყრდენი კვეთების დაარმატურება შედუღებული კარკასებით

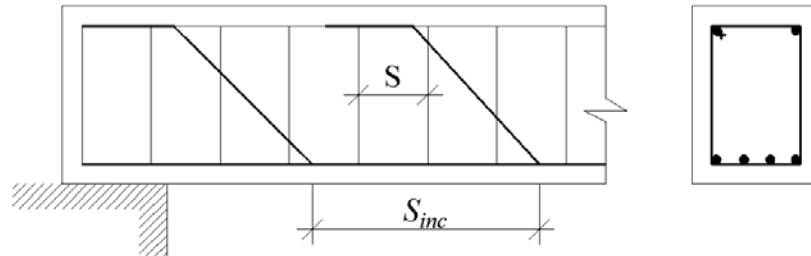


ნახ. 13 საყრდენი კვეთების დაარმატურება დახრილი საკიდებით

დახრილი კვეთების სიმტკიცის უზრუნველსაყოფად შეიძლება გამოყენებულ იქნეს (გრძივ არმატურასთან ერთად) მხოლოდ განივი, დახრილი, ან განივი და დახრილი (აღუნული) არმატურა (ე.წ. კომბინირებული დაარმატურება).

დახრილი არმატურა ჩვეულებრივ ეწყობა ელემენტის გრძივი ღერძის მიმართ 45° კუთხით. დახრილ ღეროებს მნიშვნელოვანი სიმაღლის

კოჭებისათვის აღუნვა შეიძლება უფრო დიდი კუთხით, მაგრამ არაუმეტეს 60° -ისა. მთლიან ფილებში, როდესაც აღუნული არმატურა დახრილი კვეთების სიმტკიცის პირობით საჭირო არ არის, აღუნვა შეიძლება 30° კუთხით.

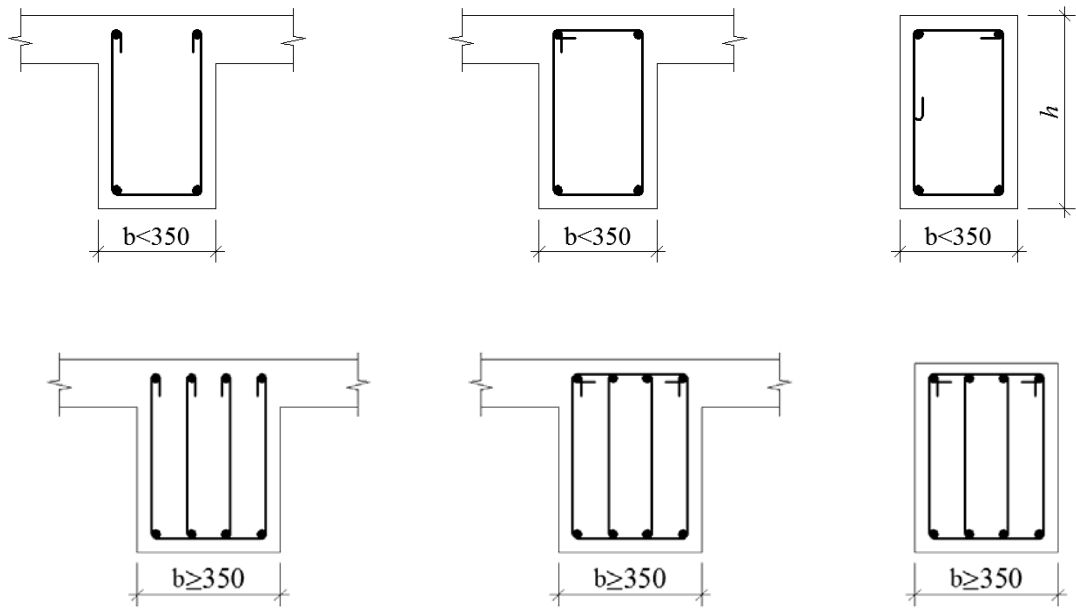


ნახ. 14 საყრდენი კვეთების დაარმატურება განივი და აღუნული არმატურით

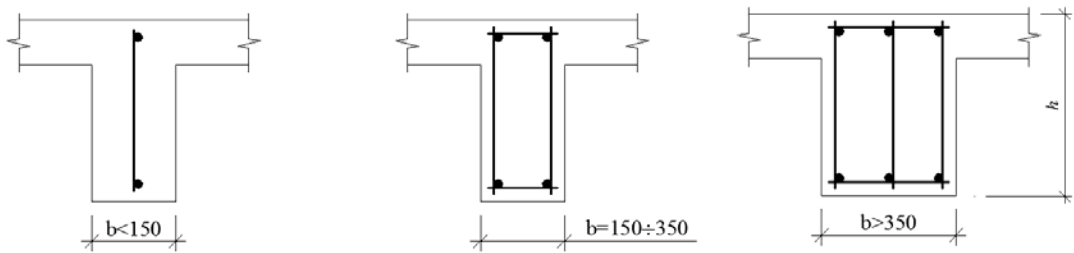
განივი არმატურისათვის იყენებენ რბილ, ნახშირბად-მცირე ფოლადის A-I, A-II, A-III, B-I, B_p-I კლასის არმატურას. საკიდების დიამეტრი მიიღება არანაკლები გრძივი მუშა არმატურის დიამეტრის მეოთხედისა, განივი ღეროების დიამეტრი – შედუღების პირობების მიხედვით არანაკლები გრძივი მუშა არმატურის დიამეტრის მესამედისა. განივი არმატურის ბიჯი ინიშნება $5 \div 50$ სმ-ის ფარგლებში.

ცალკეული ღეროებით დაარმატურებისას ღუნვადი ელემენტის განივკვეთში ორტოტა ერთი საკიდი გარს ევლება გაჭიმული ზონის გრძივი მუშა არმატურის ღეროების არაუმეტეს 5 ცალს (შეკუმშული ზონის ღეროების არაუმეტეს სამ ცალს). კოჭების სიგანისა და გაჭიმულ ზონაში გრძივ ღეროთა რაოდენობის მიხედვით ეწყობა ოთხჭრადი და ექვსჭრადი საკიდებიც [19].

შედუღებული კარკასებით დაარმატურებისას ელემენტის განივკვეთში განივი ღეროების რაოდენობა მიიღება არანაკლები 1 ცალისა, როდესაც კოჭის (წიბოს) სიგანე b არ აღემატება 15სმ; 2 ცალი, როდესაც $b = 15 \div 30$ სმ და 3 ცალი, როდესაც $b > 30$ სმ. აღუნული ღეროების სრული ფართობი აღუნვის ერთ სიბრტყეში აღინიშნება $A_{s\ inc}$ -ით, აღუნვის კვეთებს შორის მანძილი გრძივი ღერძის გასწვრივ S_{inc} -ით.



ნახ. 15 განივი არმატურის განლაგება ელემენტის კვეთში ცალკეული ღეროებით



ნახ. 16 განივი არმატურის განლაგება ელემენტის კვეთში შედუღებული კარკასებით

განივი არმატურის ღეროების ერთი ტოტის ფართობი აღინიშნება A_s - ით, ხოლო განივკვეთში განივი ღეროების სრული ფართობი აღინიშნება A_{sw1} .

3.2. დახრილი კვეთების სიმტკიცეზე გაანგარიშების საფუძვლები

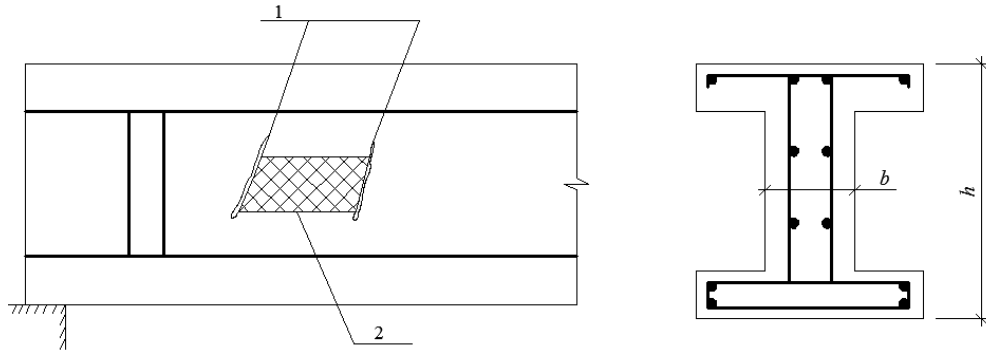
რკინაბეტონის ლუნვადი ელემენტების დახრილი კვეთების გაანგარიშება სიმტკიცის პირობით საჭიროა, როდესაც განსახილველ კვეთზე სავარაუდოა დახრილი ბზარის განვითარება. დახრილი ბზარები ჩნდება, როდესაც მლუნავი მომენტისა და განივი ძალის ერთობლივი მოქმედებით წარმოქმნილი მთავარი გამჭიმვი ძაბვების ატანა ბეტონს არ შეუძლია.

დახრილი ბზარების გაჩენის ადგილი, გრძივი ღერძისადმი დახრილობა, დახრილი ბზარის პროექციის სიგრძე ელემენტის გრძივ ღერძზე, ბზარის გახსნის სიგანე და განვითარება კვეთის სიმაღლეზე, დამოკიდებულია მრავალ ფაქტორზე: დატვირთების სახეობაზე, ლუნვადი ელემენტების განივკვეთის ფორმაზე, დაარმატურების ხერხებზე (ცალკეული ღეროებით, თუ შედუღებული კარკასებით), მლუნავი მომენტისა და განივი ძალების თანაფარდობაზე M/Q და სხვა.

დახრილი ბზარი შეიძლება წარმოიქმნას ელემენტის გაჭიმულ კიდეზე (ზოგჯერ ჩაისახოს როგორც ნორმალური ბზარი) და განვითარდეს შეკუმშული ზონისაკენ, ან გაჩნდეს გაჭიმულსა და შეკუმშულ სარტყელებს შორის.

დახრილი ბზარების გახსნის შემდეგ დატვირთვის გადიდებას შეიძლება მოჰყვეს რღვევა ყველაზე საშიშ გაბზარულ კვეთზე ან ბზართაშორის მოქცეული შეკუმშული ბეტონის ზოლში.

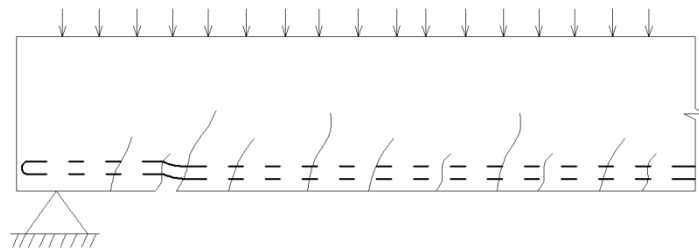
ტესებრი, ორტესებრი, კოლოფისებრი განივკვეთის ფორმის ლუნვად ელემენტებში გრძივი ღერძისადმი დახრილი ბზარები წარმოიქმნება მცირე სიგანის კედლის სიმაღლის შუა ზოლში. დატვირთვების გადიდებისას ბზარები თანდათან იხსნება და ირღვევა ბზართა შორის კედლის შეკუმშულ ბეტონში.



ნახ. 17 ღუნვადი ელემენტის კედლის რღვევა დახრილ ბზართა შორის
 1 - დახრილი ბზარები; 2 - კედლის შეკუმშული ზოლი

ღუნვადი ელემენტების რღვევა გრძივი ღერძისადმი დახრილ ბზარზე შეიძლება მოხდეს ერთ-ერთი ქვემოთ აღწერილი სქემით:

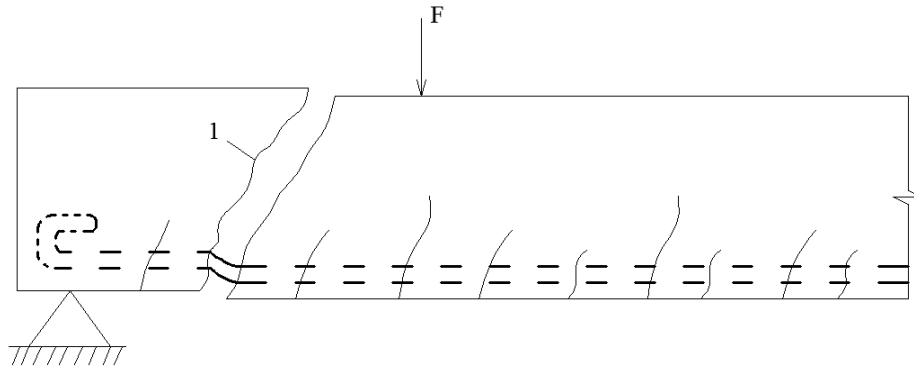
I. დახრილი საშიში ბზარის (ნახ. 18) გადაკვეთაზე განლაგებული არმატურის გამჭიმვი ძაბვები აღწევს დენადობის ზღვარს და ბზარის ნაპირები ბრუნდება შეკუმშული ზონის ძაღვების ტოლქმედის მოდების წერტილზე გამავალი ღერძის მიმართ. ბზარი თანდათან იხსნება, არმატურა მიედინება ან სუსტად ჩამაგრების შემთხვევაში ამოიგლიჯება ბეტონიდან, ხოლო შეკუმშული ზონის სიმაღლე თანდათან მცირდება და როდესაც გადაილახება ბეტონის წინაღობა იგი ირღვევა. დახრილ კვეთზე რღვევის ეს სქემა მსგავსია ნორმალურ კვეთზე რღვევისა.



ნახ. 18 დახრილ ბზარზე რღვევის I სქემა

II. როდესაც საშიში დახრილი ბზარების (ნახ. 19) გადაკვეთაზე განლაგებული არმატურა მძლავრი და კარგად ჩამაგრებულია ბეტონში, ბზარის ნაპირების ურთიერთმობრუნება არ ხდება. მკუმშავი და

გადამჭრელი ძალების ერთობლივი მოქმედებით ირღვევა შეკუმშული ზონის ბეტონი, ბზარის ნაპირები განიცდიან ურთიერთძვრას.



ნახ. 19 დახრილ ბზარზე რღვევის II სქემა

ღუნვადი ელემენტის გრძივი ღერძისადმი დახრილი კვეთების სიმტკიცეს უზრუნველყოფს შეკუმშული ზონის ბეტონის წინაღობა და გაჭიმული ზონის დახრილი ბზარის გადაკვეთაზე განლაგებული არმატურა გრძივი, განივი, დახრილი.

მიუხედავად, იმისა, რომ ღუნვადი ელემენტის გრძივი ღერძისადმი დახრილი ბზარების წარმოქმნა განპირობებულია მღუნავი მომენტებისა და განივი ძალების ერთობლივი მოქმედებით, დახრილი კვეთების გაანგარიშება სიმტკიცეზე წარმოებს მღუნავი მომენტებისა და განივი ძალების მიხედვით ერთმანეთისგან დამოუკიდებლად.

რკინაბეტონის ღუნვადი ელემენტის დახრილი კვეთების გაანგარიშება სიმტკიცეზე წარმოებს:

- ა) განივი ძალის მიხედვით დახრილ ბზართაშორისი შეკუმშული ზოლისა;
- ბ) განივი ძალის მიხედვით დახრილ ბზარზე გამავალი კვეთისა;
- გ) მღუნავი მომენტის მიხედვით დახრილ ბზარზე გამავალი კვეთისა.

3.3 გაანგარიშება დახრილ ბზარზე

განიხილება შიგა ძალების განაწილების საანგარიშო სქემა, რომელიც მოქმედებს დახრილ კვეთში, გადის დახრილ ბზარზე და ბეტონზე მისი წვერის ზემოთ, დახრილ კვეთში მოქმედებს გრძივი და განივი ძალის მდგენელი. ბეტონში დახრილი ბზარის ქვემოთ, გრძივი და განივი ძალის მდგენელი საკიდებში და აღუწერულ ღეროებში, რომელიც კვეთს დახრილ ბზარს, გრძივი და განივი ძალის მდგენელი, რომელიც გარს შემორტყმული აქვს დახრილი ბზარის კიდებს. გაანგარიშება საერთო სახით უნდა ჩატარდეს წონასწორობის სამი განტოლების, შიგა და გარე გრძივი ძალების და რკინაბეტონის ელემენტის ბლოკის მომენტის მიხედვით, რომელიც გამოყოფილია დახრილი კვეთით:

$$\sum N = 0; \sum Q = 0 \quad \sum M = 0 \quad (4)$$

ზღვრული მდგომარეობა შეკუმშულ და გაჭიმულ ზონაში განისაზღვრება შესაბამისი ძალებით, რომელიც შედიან განტოლებათა საერთო სისტემაში.

ამ ამოცანის ზოგადი სახით ამოხსნისას გხვდება ბევრი სიმძნელები და დღემდე არ არის ნაპოვნი მასალები გადაწყვეტილების, ამიტომ პრაქტიკული ამოცანებისათვის იყენებენ მიახლოებით მეთოდს.

არსებული ნორმების პირობების თანახმად შეკუმშული და გაჭიმული ზონის გაანგარიშება დახრილი ბზარის მიხედვით მიმდინარეობს დამოუკიდებლად ცალკე-ცალკე. ამასთან შეკუმშული ზონის სიმტკიცის შესაფასებლად გამოიყენება ზღვრული წონასწორობის განტოლება განივი ძალის მიხედვით. ზღვრული წონასწორობის განტოლება დახრილი კვეთის მღუნავი მომენტის მიხედვით.

ითვლება, რომ რღვევა შეკუმშულ ზონაში ხდება უპირატესად ძვრის დეფორმაციის, ხოლო რღვევა გაჭიმულ ზონაში მობრუნების დეფორმაციის მიხედვით ორ ბლოკს შორის დაყოფილს ერთი მეორისაგან დახრილი ბზარით.

შესაბამისად ეს ორი შემთხვევა განიხილება, როგორც დახრილი კვეთის გაანგარიშება სიმტკიცეზე განივი ძალის მოქმედებით და გაანგარიშება სიმტკიცეზე დახრილი კვეთის მღუნავი მომენტის მიხედვით.

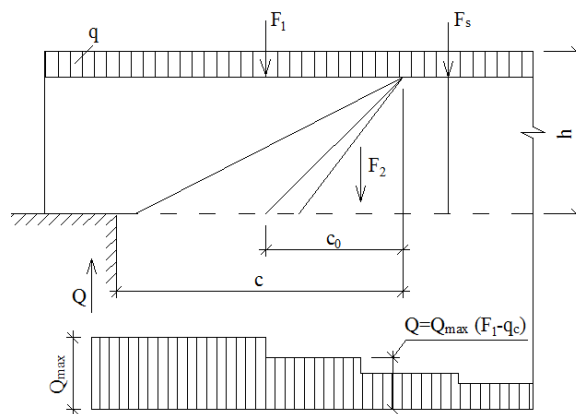
3.4 რკინაბეტონის ელემენტის დახრილი კვეთის გაანგარიშება განივი ძალის მოქმედებით

დახრილი კვეთის გაანგარიშებისას განივი ძალის მიხედვით დაცული უნდა იყოს პირობა:

$$Q < Q_{sb} \quad (5)$$

სადაც Q – გარე ძალებით გამოწვეული განივი ძალა, რომელიც მოქმედებს დახრილ კვეთში;

Q_{sb} – შიგა ძალებით გამოწვეული განივი ძალა, რომელსაც იტანს არმატურა და ბეტონი დახრილ კვეთში.



ნახ. 20 საანგარიშო განივი ძალის განსაზღვრა

განივი ძალა დახრილ კვეთში განისაზღვრება როგორც გრძივი ძალის პროექცია გრძივი ღერძის მიმართ და ტოლია ყველა გარე ძალის ჯამის რომელიც მდებარეობს დახრილი ბზარის ცალ მხარეს განსახილველ კვეთში.

საანგარიშო განივი ძალის სიდიდის დასადგენად საჭიროა: გარე ძალების განლაგება ბლოკის ზღვრებში, რომელიც გამოყოფილია დახრილი კვეთისაგან ელემენტის სიგრძეზე. განივი ძალა, დახრილ კვეთში როცა ძალა მოდებულია ელემენტზე ზემოდან, გამოითვლება ფორმულით:

$$Q = Q_{max} - (\sum F_i + q c) \quad (6)$$

სადაც Q – განივი ძალა საყრდენთან;

$\sum F_i, q$ – შეყურსული და თანაბრად განაწილებული დატვირთვა ბლოკის საზღვრებში, რომელიც გამოკვეთილია დახრილი ბზარით.

აქედან ჩანს, რომ დატვირთვა რომელიც მოდებულია ბლოკის საზღვრებში, (გამოკვეთილს დახრილი კვეთით), ამცირებს განივ ძალას დახრილ კვეთზე, საყრდენ კვეთში მოქმედ განივ ძალასთან შედარებით.

განივი Q_{sb} ძალვა, რომელიც უნდა აიტანოს დახრილ კვეთში გრძივმა არმატურამ, რომელიც კვეთს დახრილ ბზარს და შეჭიდულობის ძალამ, რომელიც წარმოიქმნება დახრილი ბზარის კიდებზე, ჯერჯერობით არ არის შემუშავებული მეთოდი ამ ძალების ერთობლივი მოქმედების გამოსათვლელად, ამიტომ ინჟინრულ გაანგარიშებებში ცალკე გამოითვლება Q_{sw} და ცალკე Q_b რომელიც უნდა აიტანოს ბეტონის კვეთმა.

$$Q_{sb} = Q_b + Q_{sw} \quad (7)$$

რკინაბეტონის ელემენტი დახრილი ბზარით ირღვევა მაშინ, როდესაც ძაბვა განივ ღეროებში, რომელიც გადაკვეთს დახრილ ბზარს, მიაღწევს არმატურის წინაღობას გაჭიმვაზე R_s –ს. ამასთან საერთო განივი ძალის გამოთვლისას, Q_{sw} –ის მნიშვნელობა, ყველა განივ არმატურაში გამჭიმი ძაბვა ერთნაირი არ არის დახრილი ბზარის სიგრძეზე, ამიტომ ეს გარემოება შეიძლება გათვალისწინებულ იქნას მუშაობის პირობების კოეფიციენტის გათვალისწინებით γ_{s1} და γ_{s2} , რომელიც ამცირებენ განივი არმატურის საანგარიშო წინაღობას.

$$R_{sw} = \gamma_{s1} \gamma_{s2} R_s$$

განივი ძალა, რომელიც უნდა აიტანოს განივმა ღეროებმა შეადგენს ცალკეული ღეროებში ძაღვების ჯამს და გამოითვლება ფორმულით:

$$Q_{sw} = \sum R_{sw} A_{sw} \quad (8)$$

ხოლო აღუნული ღეროებისათვის, რომელიც დახრილია ელემენტის ღერძის მიმართ გამოითვლება ფორმულით:

$$Q_{s,inc} = \sum R_{s,inc} A_{s,inc} \sin\theta \quad (9)$$

სადაც θ – ღეროს დახრის კუთხე ელემენტის ღერძის მიმართ.

თუ განივი ღეროები ელემენტის ზოგიერთ უბანზე განლაგებულია თანაბრად, ერთნაირი ბიჯით და დიამეტრით, ისინი შეიძლება განვიხილოთ როგორც უწყვეტად განლაგებული ელემენტის მთელ სიგრძეზე და ძალვა

$$Q_{sw} = q_{sw} c_0 \quad (10)$$

სადაც q_{sw} – ძაღვის ინტენსივობა განივი ღეროს ერთეულ სიგრძეზე და ტოლია

$$q_{sw} = R_{sw} A_{sw} / S \quad (11)$$

c_0 – დახრილი კვეთის სიგრძის პროექცია.

განივი ძალა Q_b , რომელსაც იტანს ბეტონის კვეთი განისაზღვრება ცდების ანალიზის საფუძველზე. ძირითად მახასიათებელ კომპონენტად განიხილება ბეტონის სიმტკიცე გაჭიმვაზე R_{bt} , ელემენტის კვეთის სიგანე b და კვეთის მუშა სიმაღლე h_0 . ცდებით დადგენილია, რომ Q_b მნიშვნელოვნად დამოკიდებულია ფარდობით სიდიდეზე C / h_0 , ამ ფარდობის გადიდებით მკვეთრად ეცემა Q_b -ს მნიშვნელობა, რომელიც დაახლოებით აღიწერება გიპერბოლური დამოკიდებულებით.

$$Q_b = \varphi_{b2} R_{bt} b h_0^2 \quad (12)$$

მაგრამ არა უმეტესი $2.5 R_{bt} b h_0$ და არა უმცირესი $\varphi_{b3} R_{bt} b h_0$.

φ_{b2} და φ_{b3} ექსპერიმენტული მონაცემების დამუშავებით მძიმე ბეტონისათვის $\varphi_{b2}=2$, და $\varphi_{b3}=0.6$. სხვა სახეობის ბეტონებისათვის კოეფიციენტების სიდიდე ან არის იგივე ან შედარებით შემცირებული. მისი სიდიდე გაწერილია არსებულ ნორმებში და წესებში.

ლიტერატურიდან ცნობილია, რომ თუ შეკუმშულ ზონაში არის თარო, მაშინ მის გასათვალისწინებლად შემოღებულია კიდევ ერთი კოეფიციენტი φ_f , რომლის სიდიდე ექსპერიმენტების შედეგების ანალიზით არის მიღებული.

$$\varphi_f = 0.75 \frac{b_f - b}{b} \cdot \frac{h_f}{h_0} \quad (13)$$

ამ შემთხვევაში ძალა Q_b გამოითვლება ფორმულით

$$Q_b = \varphi_{b2}(1 + \varphi_f) R_{bt} b h_0^2 / c \quad (14)$$

ექსპერიმენტებმა დაამტკიცეს, რომ გრძივი მკუმშავი და გამჭიმი ძალები მნიშვნელოვან გავლენას ახდენენ რკინაბეტონის ელემენტის სიმტკიცეზე განივი ძალის მიხედვით გაანგარიშებისას.

დახრილი კვეთის გაანგარიშებისათვის ამ მოვლენის გასათვალისწინებლად შემოღებულია კიდევ ერთი კოეფიციენტი φ_n , რომელიც

$$\varphi_n = 0.1N / (R_{bt} b h_0) \quad (15)$$

მისი მნიშვნელობა გრძივი გამჭიმი ძალისათვის

$$\varphi_n = 0.2N / (R_{bt} b h_0) \quad (16)$$

ამ შემთხვევაში Q_b გამოთვლა შეიძლება ფორმულით:

$$Q_b = \varphi_{b2} + (1 \pm \varphi_n) R_{bt} b h_0^2 / c \quad (17)$$

ფორმულაში კოეფიციენტი φ_n -ის წინ იქნება ნიშანი „პლიუსი“ როცა გვაქვს მკუმშავი ძალა, ხოლო გამჭიმავი ძალისას „მინუსი“ ნიშანი. φ_n -ი რომელიც ითვალისწინებს კვეთში გამჭიმი და მკუმშავი ძალის გავლენას დახრილი კვეთის სიმტკიცის გასანგარიშებლად ექსპერიმენტული მონაცემების მიხედვით იცვლება $\varphi_n = (1.5 \div 0.5)$. გრძივი მკუმშავი ძალის მოქმედებისას მისი მნიშვნელობა $\varphi_n = 1.5$ ტოლი აიღება, ხოლო გრძივი გამჭიმავი ძალის არსებობისას φ_n აიღება არაუმეტესი 0.8-ისა.

შეკუმშულ ზონაში თაროს არსებობის შემთხვევაში

$$Q_b = M_b / c \quad (18)$$

$$M_b = \varphi_{b2} (1 + \varphi_f + \varphi_n) R_{bt} b h_0^2 \quad (19)$$

დახრილი კვეთის სიმტკიცის გაანგარიშებისას განსაკუთრებული ყურადღება ექცევა დახრილი კვეთის პროექციის სიდიდის დადგენას,

რომლის ფორმულა შეიძლება გამოისახოს მათემატიკური გარდაქმნის შემდეგ:

$$M_b / c_0 = q_{sw} c_0 \quad (20)$$

$$c_0 = \sqrt{\frac{M_b}{q_{sw}}} \quad (21)$$

დახრილი კვეთის პროექციის სიგრძე c_0 შეესაბამება მინიმალურ Q_b და Q_s -ის ჯამურ მნიშვნელობას. როდესაც კვეთში საკიდების მინიმალური რაოდენობაა, არსებობს საშიშროება, რომ დახრილი ბზარის გაჩენისას განივი ძალვა, რომელსაც აქამდე იტანდა ბეტონი, განივი არმატურა ვერ აიტანს და მოხდება ელემენტის მყისიერი რღვევა. ეს განსაკუთრებით საშიშია, მაშინ როცა დიდია ბზარის სიგრძე. ეს რომ არ მოხდეს ამიტომ განივი არმატურა უნდა განლაგდეს ელემენტის კვეთში არაუმცირესი მინიმალური ზღვრისა, რომლის დროსაც ის შეძლებს მთლიანად აიტანოს განივი ძალა რომელსაც იტანდა ბეტონი.

$$Q_{b,min} = \varphi_{b3} (1 + \varphi_f + \varphi_n) R_{bt} b h_0^2 \quad (22)$$

ხოლო განივი ძალა, რომელიც უნდა აიტანოს განივმა არმატურამ სიდიდე Q_{sw} , დახრილი ბზარის პროექციის მაქსიმალური მნიშვნელობისას

$$c_0 = 2h_0 - b \text{ იქნება}$$

$$Q_{sw} = q_{sw} c_0 = q_{sw} 2h_0 \quad (23)$$

თუ გავითვალისწინებთ, რომ $Q_{sw,min} = Q_{b,min}$ მაშინ

$$q_{sw,min} = \varphi_{b3} (1 + \varphi_f + \varphi_n) R_{bt} b/2 \quad (24)$$

განივი არმატურის მინიმალური სიდიდე კვეთში იცავს მას ბზარის გახსნისას დასაშვებ სიდიდეზე მეტად, რომლის მნიშვნელობები მოცემულია ნორმებში.

აღსანიშნავია, რომ ფორმულა (22) შეიცავს გარკვეულ უზუსტობებს, ბეტონის სიმტკიცის R_{bt} -ს, ან კვეთის სიგანის b -ს გაზრდა იწვევს განივი ღეროების რაოდენობის გაზრდას, იმის გამო, რომ თავიდან ავიცილოთ ეს არალოგიკური დასაკვნა რეკომენდირებულია გამოვიყენოთ შემდეგი ღონისძიებები: გაანგარიშებაში შეიძლება გავითვალისწინოთ R_{bt} , b -ს

სიდიდის და q_{sw} ნაკლები მნიშვნელობა, რომლის დროსაც დაცული იქნება პირობა. ამ შემთხვევაში განივი არმატურის რაოდენობის გაზრდა საჭირო არ არის. როცა განივ არმატურებს შორის არის დიდი ბიჯი შეიძლება მოხდეს ელემენტის რღვევა განივი ბზარის წარმოშობისთანავე, ამიტომ საჭიროა მაქსიმალური მანძილი განივ ღეროებს შორის S_{max} არ უნდა აღემატებოდეს ნორმებით დადგენილს. ამ დროს საჭიროა დაცული იქნას პირობა

$$Q \leq \varphi_{b4} (1 + \varphi_n) R_{bt} b h_0^2 / c \quad (25)$$

თუ c -ს შევცვლით S_{max} და მოვახდენთ მათემატიკურ გარდაქმნებს

$$S_{max} = \varphi_{b4} (1 + \varphi_n) R_{bt} b h_0^2 / Q \quad (26)$$

აღსანიშნავია, რომ განივი ღეროების ბიჯის გადიდება იწვევს სიმტკიცის ძალის გაზრდას, რომელსაც იტანს განივი არმატურა. დახრილი კვეთის ფარგლებში და შეიძლება არ იქნას გათვალისწინებული მუშაობის პირობების კოეფიციენტის საშუალებით, ამიტომ საჭიროა მაქსიმალური ბიჯი განივ ღეროებს შორის უნდა იყოს დამოკიდებული ელემენტის კვეთის სიმაღლეზე h -ზე. ნორმებში მოცემულია $S_{max} = h / 3$, როცა $h \leq 450$ მმ-ზე და არაუმცირესი 150 მმ-ისა.

$S_{max} = h / 3$, როცა $h \leq 450$ მმ-ზე და არაუდიდესი 500 მმ-ისა.

ყველა ზემოთ მოყვანილი წესების დაცვა დახრილი კვეთის გაანგარიშებისას სიმტკიცეზე და ზიდვის უნარზე აუცილებელია მკვლევარების მიერ ჩატარებული ცდების შედეგების გათვალისწინებით.

3.5 განივ ძალაზე გაანგარიშება ევროკოდ - 2 მიხედვით

განივი ძალა და მღუნავი მომენტი, რომელიც აღიძვრება ღუნვად ელემენტში, იწვევს განივ და ვერტიკალურ ძაბვებს, ორივე შემთხვევაში გაანგარიშება მიმდინარეობს შესაბამისად. განივი ძალა, რომელიც აღიძვრება ღუნვად ელემენტში უნდა გადანაწილდეს შესაბამისად, დაკმაყოფილებული უნდა იყოს პირობა:

$$V_{Rd} = V_{Rd,s} + V_{cod} + V_{td} \quad (27)$$

სადაც V_{Rd} – განივი ძალის საანგარიშო სიდიდე;

$V_{Rd,s}$ – განივ ღეროებიანი ელემენტის საანგარიშო წინაღობა განივი ძალის მიხედვით;

V_{cod} – საანგარიშო წინაღობა, ნაწილი განივი ძალისა, რომელიც მოდის შეკუმშულ ზონაში არსებულ დახრილ ღეროებზე.

V_{td} – საანგარიშო წინაღობა, ნაწილი განივი ძალისა, რომელიც მოდის გაჭიმულ დახრილ არმატურაზე.

თუ პირობა დაცულია

$$V_{Ed} \leq V_{Rd,c} \quad (28)$$

მაშინ განივი არმატურა საჭირო არ არის.

სადაც $V_{Rd,c}$ – საანგარიშო განივი ძალა კვეთში გარე დატვირთვისას და წინასწარდაძაბვის ძალვისას.

თუ სტატიკური დატვირთვით განივი ძალის გაანგარიშებისას განივი ღერო საჭირო არ არის, მაშინ მინიმალური რაოდენობა განივი არმატურისა უნდა დაინიშნოს მე-9 თავის მოთხოვნის შესაბამისად. მე-9 თავის მიხედვით განივ არმატურას უნდა ქონდეს დახრა გრძივი ღერძის მიმართ 45° ან 90° .

განივი არმატურა განიხილება შემდეგი კომბინაციით:

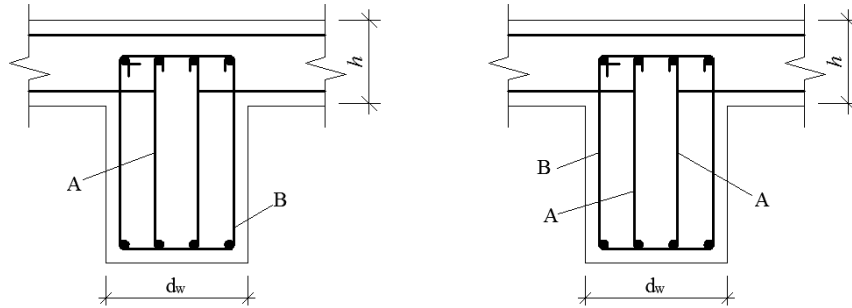
შეკრული საკიდებით, განლაგებული გაჭიმულ და შეკუმშულ ზონაში (ნახ.21);

შეკრული და გახსნილი საკიდით;

აღუნული ღეროთი;

ორმაგი შეკვრით (პეტლი), რომელიც კრავს გრძივ გაჭიმულ და შეკუმშულ არმატურას;

განივ ღეროებს უნდა ჰქონდეს ეფექტური ჩაანკერება. შემკვრელი მარყუჟი, რომელიც კვეთში მდებარეობს უნდა შესრულდეს (ნახ. 21) შესაბამისად:



ნახ. 21 განივი დაარმატურების მაგალითი

A – არამთლიანი კავშირი გრძივ არმატურასთან;

B – მთლიანი კავშირი გრძივ არმატურასთან.

განივი დაარმატურების კოეფიციენტი გამოითვლება ფორმულით

$$P_w = A_{sw}/Sb_w \sin \alpha \quad (29)$$

სადაც P_w – განივი დაარმატურების კოეფიციენტი;

A_{sw} – განივი დაარმატურების არმატურის კვეთის ფართობი
სიგრძეზე;

S – განივი ღეროების ბიჯი;

α - კუთხე განივ ღეროებსა და გრძივ ღერძს შორის.

$P_{w.min}$ - განივი დაარმატურების კოეფიციენტის მინიმალური
მნიშვნელობა

$$P_{w.min} = (0.08\sqrt{f_{ek}}/f_{yk}) \quad (30)$$

განივ ღეროებს შორის მაქსიმალური ბიჯი $S_{L.max}$ გამოითვლება ფორმულით

$$S_{L.max} = 0.75d(1 + \cot \alpha) \quad (31)$$

აღუნული ღეროების ბიჯი არ უნდა აღემატებოდეს $S_{b.max}$

$$S_{b.max} = 0.6d(1 + \cot \alpha) \quad (32)$$

მაქსიმალური მანძილი განივ ღეროებს შორის არ უნდა აღემატებოდეს

$$S_{L.max} = 0.75d \leq 600 \text{ მმ} \quad (33)$$

მინიმალური რაოდენობა არმატურის შეიძლება უგულებელვყოთ ფილებში (ბრტყელი, წიბოვანი ან ღრუტანიანი), რომლებშიაც შესაძლებელია დატვირთვების გადანაწილება. არმატურის მინიმალური რაოდენობა შეიძლება უგულებელვყოთ მეორეხარისხოვან ელემენტებში

(მათ შორის ზღუდარებში, რომლის სიგრძე ნაკლებია <2-ზე), რომელზედაც არ არის დამოკიდებული კონსტრუქციის სიმტკიცე და მდგრადობა.

უბანზე, სადაც $V_{Ed} > V_{Rd,c}$ გამოსახულების მიხედვით განსაზღვრული განივი არმატურა უნდა აკმაყოფილებდეს შემდეგ პირობას

$$V_{Ed} \leq V_{Rd} \quad (34)$$

ჯამური განივი ძალა და ძაბვები თაროებში არ უნდა იყოს მეტი

$$V_{Rd,max} = V_{Ed} - V_{cod} - V_{td} \quad (35)$$

გრძივ გაჭიმულ არმატურას უნდა ჰქონდეს უნარი დამატებით აიტანოს გამჭიმი ძალვა გამოწვეული განივი ძალით.

ელემენტებში, სადაც დატვირთვა თანაბრადგანაწილებულს უახლოვდება, განივი ძალის მიხედვით კვეთის შემოწმება არ არის საჭირო საყრდენიდან d მანძილზე. ნაკლებ მანძილზე კვეთში საჭიროა მოვახდინოთ ნებისმიერი განივი დაარმატურება საყრდენამდე. დამატებით საჭიროა შევამოწმოთ, რომ განივი ძალა საყრდენზე არ აღემატება $V_{Rd,max}$.

თუ დატვირთვა მოდებულია კვეთის ქვედა კიდეზე, ვერტიკალურმა განივმა არმატურამ უნდა აიტანოს ამ დატვირთვის მაქსიმუმი, დამატებით განივი არმატურისა, რომელიც საჭიროა განივი ძალის ასატანად.

ელემენტები, რომლებიც არ საჭიროებენ განივ არმატურას საანგარიშო სიდიდე, რომელიც ეწინააღმდეგება განივ ძალასაც $V_{Rd,c}$ ტოლია

$$V_{Rd,c} = [C_{Rd,c}K(100pf_{ek})^{1/3} + K_t\sigma_{sp}]b_wd \quad (36)$$

მინიმალური მნიშვნელობის დროს

$$V_{Rd,c} = (V_{min} + K_1\sigma_{ep})b_wd \quad (37)$$

$$K = 1 + \sqrt{\frac{200}{d}} \leq 2.0 \text{ ed მმ} \quad (38)$$

$$P_1 = \frac{A_c}{b_wd} \leq 0.02 \quad (39)$$

სადაც A_{cl} – გაჭიმული არმატურის ფართობი მანძილზე $> (l_{bd} + d)$;

b_w – გაჭიმული ზონის უმცირესი ზომა, მმ-ში.

$$\sigma_{cp} = N_{cd}/A_c < 0.2f_{cd} \text{ მგპ-ში.} \quad (40)$$

სადაც N_{cd} – განივ კვეთში დატვირთვით აღძრული განივი ძალის

სიდიდე, ან წინასწარი დაძაბვისას ნიუტონებში (კუმშვისას $N > 0$).

N_E -ის იძულებითი დეფორმაციის გავლენა შეიძლება

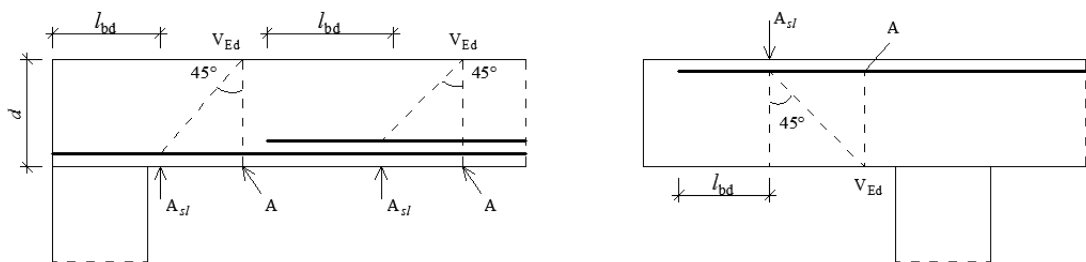
უგულებეყოთ;

A_c – განივი არმატურის ფართობი, მმ-ში;

$V_{Rd,C}$ – მოცემულია ნიუტონებში;

$$C_{Rd,C} = 0.18\gamma_c \quad (41)$$

$$V_{min} = 0.035K^{3/2}f_{ck}^{1/2} \quad (42)$$



ნახ. 22 წინასწარდაძაბულ ღუნვად ელემენტებში აღუნული ღეროების საანგარიშო სქემა

ერთმალთან წინასწარდაძაბულ ელემენტებში, განივი არმატურის გარეშე დაბზარულ უბანზე, სადაც არსებობს ჩალუნვა. უბანზე, სადაც არ არის ბზარები ჩალუნვისაგან, სადაც გამჭიმავი ძალები ნაკლებია წინააღმდეგობა, განივი ძალა უნდა შეიზღუდოს ბეტონის სიმტკიცით გაჭიმვაზე. ამ უბნებში განივი ძალისადმი წინაღობა გამოითვლება ფორმულით:

$$V_{Rd,C} = \frac{Lb}{S} \sqrt{(f_{ctd})^2 + \alpha_1 \sigma_{cp} f_{ctd}} \quad (43)$$

სადაც L – კვეთის ინერციის მომენტი;

b – განივი კვეთის სიგანე;

S – განივი კვეთის სტატიკური მომენტი სიმძიმის ცენტრის მიმართ;

α - $l_x / l_{pt2} < 1,0$ საყრდენებზე წინასწარი დაძაბვისას და ტოლია 1;

l_x – მანძილი, საანგარიშო კვეთის დაცილება ჩაანკერების კვეთამდე;

l_{pt2} – მანძილი ზედა ზონაში ჩაანკერების კვეთამდე;

σ_{cp} - მკუმშავი ძაბვის სიდიდე ბეტონში სიმძიმის ცენტრის მიმართ, ღერძული ძალის მოქმედებისას ან წინასწარი დაძაბვისას. ($\sigma_{cp} = N_{Ed}/A_c$ მგბ კუმშვისას $N_{Ed} > 0$).

განივ კვეთში, სადაც სიგანე აღემატება სიმაღლეს, მაქსიმალური მთავარი ძაბვები შეიძლება მდებარეობდეს ღერძზე, განსხვავებით ღერძიდან, რომელიც გადის სიმძიმის ცენტრზე. ასეთ შემთხვევაში განივი ძალის მინიმალური სიდიდე უნდა განისაზღვროს გამოთვლით $V_{Rd,c}$ განივკვეთის სხვადასხვა ღერძებთან.

განივი ძალის წინალობის გაანგარიშება (43) გამოსახულების შესაბამისად არ არის აუცილებელი განივკვეთისათვის, რომელიც მდებარეობს საყრდენთან ახლოს, ვიდრე წერტილი რომელიც კვეთს დრეკად სიმძიმის ცენტრის ღერძს და ხაზს, რომელიც დახრილია 45° საყრდენის კიდესთან.

უმრავლესი ელემენტებისა, რომელიც განიცდის მღუნავი მომენტის და განივი ძალის ერთდროულ მოქმედებას, რომლებიც შეიძლება განვიხილოთ, როგორც უბზარო კვეთი ღუნვისას ზღვრულ მდგომარეობაში სიმტკიცეზე, გაანგარიშების დროს.

ბეტონის ელემენტში განივი ძალის წინალობის გაანგარიშება დაფუძნებულია ბეტონის გაჭიმვის საანგარიშო წინალობაზე სიმტკიცის პირობის მიხედვით, ანგარიშით ან ექსპერიმენტული მონაცემებით დადგენლია, რომ გამორიცხულია მყიფე რღვევა და შესაბამისი წინალობის არსებობა.

ელემენტის კვეთები, რომელიც განიცდიან V_{Ed} - ს განივი ძალის და N_{Ed} -ს ნორმალური ძალის მოქმედებას შეკუმშული ზონის ფარგლებში A_{cc} , საანგარიშო ძაბვების კომპონენტების აბსოლუტური მნიშვნელობა გამოითვლება ფორმულით.

$$\sigma_{cp} = R_{Rd}/A_{cc} \quad (44)$$

$$\tau_{cp} = K V_{Rd}/A_{cc} \quad (45)$$

სადაც $K=1.5$; შემდეგი შემოწმებისას

$$\tau_{cp} = f_{cvd} \quad (46)$$

$$f_{cvd} = \sqrt{f_{ctd}^2 + \sigma_{cp} f_{ctd}} \quad (47)$$

როცა

$$\sigma_{cp} > \sigma_{c.min} \quad (48)$$

ან შემდეგი ფორმულის მიხედვით

$$f_{cvd} = \sqrt{f_{ctd}^2 + \sigma_{cp} f_{ctd} - \left(\frac{\sigma_{cp} - \sigma_{c.min}}{2}\right)^2} \quad (49)$$

$$\sigma_{c.min} = f_{cd} - 2\sqrt{f_{ctd}(f_{ctd} + f_{cd})} \quad (50)$$

სადაც f_{cvd} – ბეტონის საანგარიშო წინაღობა კუმშვაზე და ძვრაზე;

f_{cd} – ბეტონის საანგარიშო წინაღობა კუმშვაზე;

f_{ctd} – ბეტონის საანგარიშო წინაღობა გაჭიმვაზე.

ბეტონის ელემენტები შეიძლება განვიხილოთ როგორც ელემენტი, რომელსაც არ აქვს ბზარები ზღვრულ მდგომარეობაში სიმტკიცის პირობის მიხედვით, თუ კვეთი მთლიანად შეკუმშულია ან გამჭიმი ძაბვების აბსოლუტური მნიშვნელობა σ_{cp} არ აღემატება f_{ctd} -ს.

ელემენტის ბზარიან კვეთში გრძივი გაჭიმული არმატურის გაანგარიშება ღუნვის მოქმედებისას, გრძივი არმატურით თეორიული რღვევის ადგილი M_{Ed} –საგან უნდა გადაადგილდეს არასასურველი მიმართულებით მანძილზე $a_1 = d$ რომ დადგინდეს პრაქტიკული რღვევის ადგილი.

იმ ელემენტებში, რომელშიაც დატვირთვა მოქმედებს ზედა მხრიდან $0.5d < a_1 < 2d$ მანძილით საყრდენის კიდიდან, ამ დატვირთვის სიდიდე, რომელიც იწვევს განივ ძალას V_{Ed} –ს შეიძლება შემცირდეს კოეფიციენტი $\beta = a_1/2d$. ეს შემცირება შეიძლება გამოყენებული იყოს $V_{Rd,c}$ –ს განსაზღვრისათვის, გამოსახულების მიხედვით და მიმართულია იმ პირობებისათვის, რომ გრძივი მუშა არმატურა ჩაანკერებულა საყრდენთან მთლიანად. როცა $a_1 < 0.5d$ უნდა ავიღოთ $a_1 = 0.5d$ –ს. მაგრამ როცა განივი ძალა V_{Ed} არ მცირდება კოეფიციენტი β –თი, მაშინ საჭიროა დაკმაყოფილდეს პირობა:

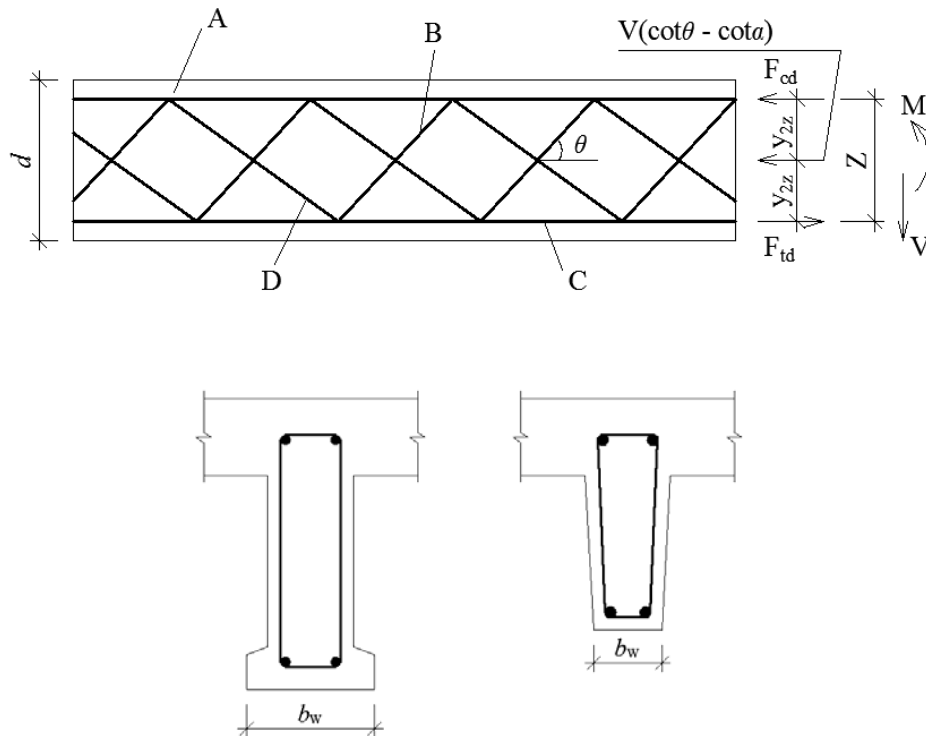
$$V_{Ed} \leq 0.5b_w d V f_{cd} \quad (51)$$

სადაც V – ბეტონის სიმტკიცის შემამცირებელი კოეფიციენტი განივი ძალით გამოწვეულ ზხართან კვეთში და გამოითვლება.

$$V = 0.6 \left[1 - \frac{f_{ck}}{250} \right] \quad (52)$$

3.5.1. ელემენტი, რომელიც ანგარიშით საჭიროებს განივ არმატურას

ელემენტების განივი არმატურით გაანგარიშება დაფუძნებულია მეთოდზე „მჭიმი – გამბრჯენი“. (ნახ. 23)



ნახ. 23 წამწერი მოდელი და განივი ღეროებიანი ელემენტის კვეთები
 A – შეკუმშული სარტყელი; B – გამბრჯენი; C – გაჭიმული სარტყელი;
 D – განივი არმატურა;

სადაც α - დახრილი განივი არმატურის დახრის კუთხე კოჭის ღერძის მიმართ;

θ - გამბრჯენის დახრის კუთხე კოჭის ღერძის მიმართ;

F_{td} - გამჭიმი ძაბვა არმატურაში;

F_{cd} - მკუმშავი ძაბვა გრძივი ღერძის მიმართულებით;

b_w - წიბოს მინიმალური სიგანე;

z - შიგა ძალების მხარი მაქსიმალური მომენტისას;

θ კუთხე განისაზღვრება შემდეგი უტოლობიდან:

$$1 \leq \cot\theta \leq 2.5 \quad (53)$$

განივ ძალაზე გაანგარიშებისას შეიძლება გამოვიყენოთ მიახლოებითი მნიშვნელობა $z = 0.9d$.

ელემენტებში, სადაც დახრილი არმატურა წინასწარდაძაბულია გრძივმა გაჭიმულმა არმატურამ უნდა აიტანოს განივი ძალით გამოწვეული გადაჭრის გამჭიმი ძალა, რომელიც განისაზღვრება ფორმულებით.

ელემენტებში ვერტიკალური საკიდებით, განივი ძალის წინაღობა $V_{Rd,S}$ არ უნდა აღემატებოდეს ორი სიდიდიდან უმცირესს.

$$V_{Rd,S} = \frac{A_s}{s} f_{ywd} \cot\theta \quad (54)$$

$$V_{Rd,max} = \alpha_{cw} b_w Z V_1 f_{cd} / (\cot\theta + \tan\theta) \quad (55)$$

სადაც A_{sw} - განივი არმატურის განივი კვეთის ფართობი;

S - ბიჯი განივ არმატურებს, საკიდებს შორის;

f_{ywd} - განივი არმატურის ზღვრული დენადობის საანგარიშო წინაღობა;

V_1 - კოეფიციენტი, რომელიც ამცირებს დაბზარული ბეტონის წინაღობას განივი ძალის მოქმედებით;

α_{cw} - კოეფიციენტი, რომელიც ითვალისწინებს ძაბვების გავლენას შეკუმშულ სარტყელში (ნებისმიერ მკუმშავ ძაბვებს).

ევროკოდი 2 - ის მიხედვით V_1 და α_{cw} მნიშვნელობები დამოკიდებულია f_{ck} სიდიდეზე და მოცემულია ნორმებში. მაქსიმალური ეფექტური

ფართობი განივ კვეთში, განივი არმატურისა $A_{sw,max}$ მიიღება ფორმულიდან:

$$\frac{A_{sw,max}f_{ywd}}{b_w S} \leq 1/2 \alpha_c V f_{cd} \quad (56)$$

ელემენტებში, სადაც არის დახრილი განივი არმატურა, უმცირესი მნიშვნელობა განივი ძალის წინააღობის გამოითვლება ფორმულით:

$$V_{Rd,S} = \frac{A_{sw}}{S} Z f_{ywd} (\cot\theta + \cot\alpha) \quad (57)$$

$$V_{Rd,max} = \alpha_{cw} b_w Z V_1 f_{cd} (\cot\theta + \cot\alpha) / (1 + \cot^2\alpha) \quad (58)$$

მაქსიმალური განივი დაარმატურება $A_{sw,max}$ უნდა პასუხობდეს შემდეგ პირობებს

$$\frac{A_{sw,max}f_{ywd}}{b_w S} \leq 1/2 \alpha_c V f_{cd} \frac{\sin\alpha}{1 - \cos\alpha} \quad (59)$$

უბანზე, სადაც განივი დაარმატურება უწყვეტია, ნებისმიერი სიგრძის გაზრდისას $l = Z(\cot\theta + \cot\alpha)$ შეიძლება განხორციელდეს ამ სიგრძეზე შედარებით მცირე სიდიდის V_{Ed} მნიშვნელობისას.

დამატებითი გამჭიმი ძალვა ΔF_{td} გრძივ არმატურაში, რომელიც გამოწვეულია განივი ძალის V_{Ed} მოქმედებით შეიძლება გაანგარიშდეს შემდეგნაირად:

$$\Delta F_{td} = 0.5 V_{Ed} (\cot\theta + \cot\alpha) \quad (60)$$

ამასთან $(M_{Ed}/Z) + \Delta F_{td}$ არ უნდა აღემატებოდეს (M_{Edmax}/Z)

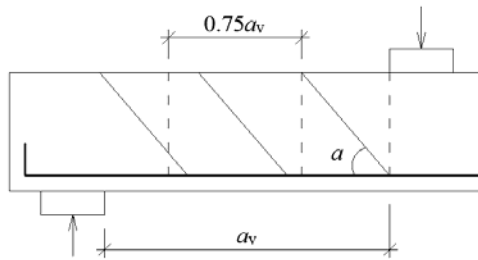
სადაც M_{Edmax} - კოჭის მაქსიმალური მომენტი.

ელემენტებში, სადაც დატვირთვა მოდებულია ზედა კიდეზე $0.5d < \alpha_y < 2.0d$ მანძილზე, განივი ძალა გაითვალისწინება $\beta = \alpha_v/d$.

განივი ძალა V_{Ed} უნდა აკმაყოფილებდეს პირობას

$$V_{Ed} \leq A_{sw} f_{ywd} \sin\alpha \quad (61)$$

სადაც $A_{sw} f_{ywd}$ - წინააღობა განივი ძალის, რომელიც აკმაყოფილებს განივ არმატურას და დახრილ ბზარს დატვირთვის ადგილებში. (ნახ. 24).



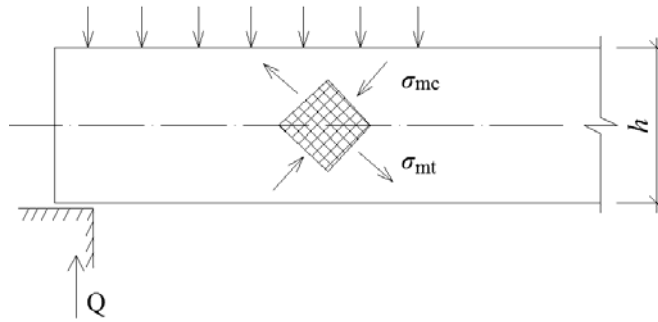
ნახ. 24 განივი დაარმატურება დახრილი არმატურით

განივი ძალა, რომელსაც იტანს საკიდები და დახრილი არმატურა, განლაგებული $0.75a_v$ მანძილზე. განივი ძალის შემცირება β კოეფიციენტის საშუალებით, მისაღებია მხოლოდ განივი ძალვის გამოთვლით, რომელსაც იტანს არმატურა. ეს მართებულია იმ შემთხვევაში თუ გრძივი არმატურა საყრდენთან კარგად არის ჩაანკერებული. როდესაც საჭიროა $a_v < 0.5d$ მივიღოთ $a_v = 0.5d$.

3.6. СНиП 2.03.01-84* მიხედვით ელემენტების დახრილი კვეთის სიმტკიცის შემოწმება, საერთო ცნობები

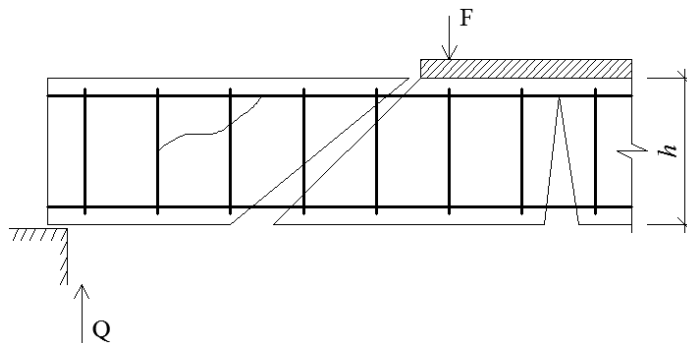
ღუნვად ელემენტებში განივი ძალის Q -ს და მღუნავი მომენტის M -ის მოქმედებისას საყრდენ კვეთთან ახლოს წარმოიქმნება ღერძისადმი დამაბულ-დეფორმირებული მდგომარეობა, რომელიც ხასიათდებოდა სამი სტადიით, როგორც ნორმალური კვეთის შემთხვევაში.

მთავარი გამჭიმვი და მთავარი შემკუმშავი ძაბვები, რომელიც წარმოიქმნებოდა ბრტყელი დამაბული მდგომარეობისას, ნორმალური და მხები ძაბვები, რომელიც მოქმედებენ ღერძისადმი დახრილი კუთხით. (ნახ.25).



ნახ. 25 კოჭის საყრდენ კვეთში ძირითადი ძაბვები

თუ მთავარი გამჭიმვი ძაბვები σ_{mt} აჭარბებენ ბეტონის სიმტკიცეს გაჭიმვაზე R_{bt} , წარმოიქმნება დახრილი ბზარი, მაშინ ძაბვა გადაეცემა გრძივ არმატურას, განივს და აღუნულს. დატვირთვის შემდგომი გადიდებისას დახრილი ბზარი იხსნება და ბოლოს ხდება ელემენტის რღვევა, ბეტონის მსხვრევით დახრილი ბზარის წვერზე და ვითარდება ძაბვა განივ არმატურაში, საკიდებში ზღვრულ მდგომარეობამდე. ძაბვამ გრძივ არმატურაში შეიძლება არ მიაღწიოს მის ზღვრულ მნიშვნელობას. (ნახ.26)



ნახ. 26 კოჭის რღვევა დახრილი კვეთის მიხედვით

3.6.1 დახრილი კვეთის სიმტკიცეზე გაანგარიშება განივი ძალის და მღუნავი მომენტის მოქმედებისას.

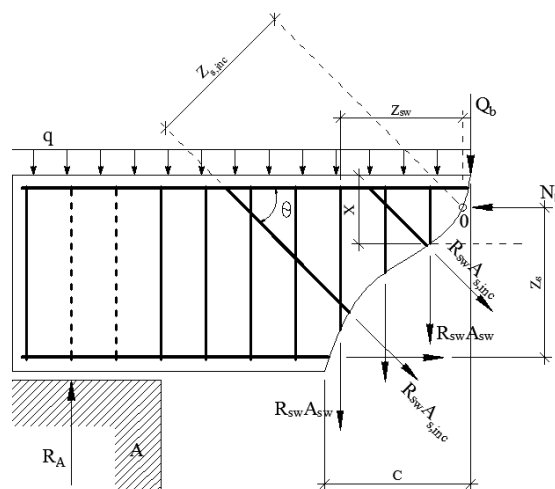
ღუნვადი ელემენტის რღვევა დახრილი კვეთის მიხედვით ხდება მღუნავი მომენტის და განივი ძალის ერთდროული მოქმედებისას. ამ ძალების მოქმედების შესაბამისად წარმოიქმნება შიგა ძალები შეკუმშული ბეტონის ზონაში დახრილი კვეთის ზემოთ და გრძივი ძალვა არმატურაში, რომელიც კვეთს დახრილ ბზარს.

ძალების საანგარიშო სქემაში (ნახ.20) მიღებულია აღნიშვნები:

c_0 – საანგარიშო დახრილი კვეთის პროექცია (აქვს უმცირესი ამტანუნარიანობა);

c – მანძილი საანგარიშო დახრილი კვეთის წვეროდან საყრდენებამდე.

ღუნვადი ელემენტის განსახილველ საყრდენ მონაკვეთში შიგა ზემოქმედება განივი ძალის და მღუნავი მომენტის სახით გაწონასწორებულია დახრილი კვეთის ზემოთ შეკუმშულ ბეტონში აღძრული ძალვით, ასევე გრძივი და განივი არმატურით, ამიტომ ელემენტის სიმტკიცის გაანგარიშება ხდება დახრილი კვეთის მიხედვით ორი ძალვის მოქმედებით: განივი ძალის და მღუნავი მომენტის მოქმედებისას.



ნახ. 27 დახრილი კვეთის საანგარიშო სქემა

დახრილი კვეთის ელემენტის სიმტკიცე განივი ძალის ზემოქმედებისას უნდა აკმაყოფილებდეს პირობას

$$Q \leq Q_b + Q_{sw} + Q_{s,inc} \quad (62)$$

სადაც Q – განივი ძალაა დახრილი კვეთის წვერზე საყრდენი რეაქციის და დატვირთვისაგან, რომელიც მდებარეობს მონაკვეთზე საყრდენისაგან დახრილი კვეთის წვერომდე;

Q_b – განივი ძალა, რომელსაც იტანს დახრილი კვეთის ზემოთ შეკუმშული ბეტონი.

Q_{sw} – განივ ღეროებში ღერძული ძალის ჯამი (საკიდებში), რომელიც გადაკვეთს დახრილ კვეთს;

$Q_{s,inc}$ – ჯამი პროექციისა ნორმალის მიმართ ელემენტის ღერძზე ძალვისაგან აღძრულს აღუნულ ღეროებში, რომელიც გადაკვეთს დახრილ კვეთს;

განივი ძალა, რომელიც აღიძვრება შეკუმშული ზონის ბეტონში დახრილი კვეთის ზემოთ გამოითვლება ემპირიული ფორმულით:

$$Q_b = M_b / C \quad (63)$$

$$\text{სადაც } M_b = \varphi_{b2}(1 + \varphi_f + \varphi_n)R_{bt} \cdot bh_0^2 \quad (64)$$

Q_b –ს მნიშვნელობა იღება უმცირესი.

$$Q_{bmin} = \varphi_{b3}(1 + \varphi_f + \varphi_n)R_{bt} \cdot bh_0^2 \quad (65)$$

φ_{bi} კოეფიციენტების მნიშვნელობა აიღება ცხრილის მიხედვით (ცხრ.1), კოეფიციენტი φ_f , ითვალისწინებს ტესტური კვეთის თაროს არსებობის გავლენას.

$$\varphi_f = 0.75(b'_f - b)h'_f/bh_0 < 0.5 \quad (66)$$

ამასთან b'_f იღება არაუდიდესი $b + 3h'_f$;

სადაც φ_n - კოეფიციენტი ითვალისწინებს გრძივი ძალის გავლენას, რომელიც გამოითვლება შემდეგი ფორმულით:

$$\varphi_n = 0.1N/R_{bt} \cdot bh_0 < 0.5 \quad (67)$$

როცა მოქმედებს გრძივი შიგა ძალებისაგან მკუმშავი ძალა N ან წინასწარდაძაბული გრძივი არმატურით, რომელიც მოთავსებულია კვეთის გაჭიმულ ზონაში.

ცხრილი 1

ბეტონი	φ_{b2}	φ_{b3}	φ_{b4}
მბიმე	2	0.6	1.5
წვრილმარცვლოვანი	1.7	1.7	1.2
მსუბუქი რომლის სიმკვრივე 1900 და მეტი	1.9	1.9	1.2

გრძივი გამჭიმავი ძალის არსებობისას

$$\varphi_n = -0.2N/R_{bt} \cdot bh_0 < 0.8 \quad (68)$$

ფორმულა (3) – დან იღებენ $1 + \varphi_f + \varphi_n < 1.5$

Q_{sw} –ს მნიშვნელობა განისაზღვრება გამოსახულებით

$$Q_{sw} = \sum R_{sw} A_{sw} \quad Q_{sw} = q_{sw} c_0 \quad (69)$$

$$q_{sw} = R_{sw} A_{sw} / s \quad (70)$$

სადაც Q_{sw} –გრძივი ძალვა განივ ღეროებში, სიგრძის ერთეულ ელემენტზე;

S – განივი ღეროების ბიჯი;

A_{sw} – განივი ღეროების (საკიდების) ფართობი ერთეულ სიბრტყეში.

ჯამის ნიშანი ფორმულა (69)-ში მიეკუთვნება განივი ღეროების (საკიდების) რიცხვს, რომელიც მოხვდა დახრილი პროექციის c_0 - ის ფარგლებში.

$$Q_{s,inc} = \sum R_{sw} A_{s,inc} \sin\theta \quad (71)$$

სადაც θ აღუნული ღეროს დახრის კუთხე ელემენტის გრძივი მიმართულებით.

შემოთავაზებული მითითებების გარდა საჭიროა დახრილი კვეთის სიმტკიცის უზრუნველყოფა მონაკვეთებზე: საკიდებს შორის S ბიჯის ფარგლებში, შიგა საყრდენების კვეთებს შორის და პირველი აღუნვის ზედა ნაწილში S (ნახ.27) ასევე ერთ–ერთი აღუნვის ქვედა და მომდევნო აღუნვის ზედა ნაწილებს შორის.

Q_b -ს მნიშვნელობა ფორმულა (63)-ის და Q_{sw} -ის მნიშვნელობა ფორმულა (69)-ის მიხედვით დახრილ კვეთში დამოკიდებული c მანძილზე და დახრილი კვეთის პროექციაზე. c და c_0 -ის მნიშვნელობის გაზრდით მცირდება Q_b -ს სიდიდე, Q_{sw} პირიქით იზრდება.

აუცილებელია შეირჩეს ისეთი დახრილი კვეთი, რომელშიც ზიდვის უნარი საანგარიშო დახრილ კვეთში უმცირესია. ელემენტის საანგარიშო დახრილი კვეთისთვის, რომელიც დაარმატურებულია მხოლოდ განივი არმატურით აღუნული ღეროების გარეშე, დახრილი კვეთის პროექცია გამოითვლება ფორმულით:

$$C_0 = \sqrt{M_b / q_{sw}} \quad (72)$$

მაგრამ არაუმეტესი c -სი და არაუმეტესი $2h_0$, ასევე არაუმცირესი h_0 -ისა, თუ $c > h_0$, სიმტკიცის პირობა (62)-ის მიხედვით ელემენტებისათვის, რომელიც დაარმატურებულია განივი ღეროებით (საკიდებით) გვექნება

$$Q \leq M_b / c + q_{sw} \cdot c_0 \quad (73)$$

ხოლო უმცირესი ზიდვის უნარი საანგარიშო დახრილ კვეთში განისაზღვრება ფუნქციის მინიმუმით (იგულისხმება, რომ $c = c_0$)

$$dQ/dc_0 = -M_b/c_0^2 + q_{sw} = 0$$

აქედან მიიღება გამოსახულება (72) დახრილი კვეთის სიმტკიცის უზრუნველსაყოფად მეზობელ განივ ღეროებს შორის აუცილებელია შესრულდეს პირობა:

$$q_{sw} \geq Q_{bmin} / 2h_0 \quad (74)$$

მანძილი განივ ღეროებს (საკიდებს) შორის S , საყრდენსა და აღუნულ ღეროს ბოლოს შორის S , ასევე წინამდებარე აღუნული ღეროს ბოლოსა და დასაწყისს შემდეგ აღუნვას შორის უნდა იყოს

$$S_{max} = \varphi_{b4} R_{bt} b \cdot h_0 / Q \quad (75)$$

ელემენტის გაანგარიშებისას, რომელზედაც მოქმედებს თანაბრად განაწილებული დატვირთვა q მივიღებთ

$$c = \sqrt{M_b / q_1} \quad (76)$$

თუ $q_1 > 0.56q_{sw}$ იღებენ

$$c = \sqrt{M_b/q_1 + q_{sw}} \quad (77)$$

c_0 –ს მნიშვნელობა არ უნდა აღემატებოდეს

$$c \leq \varphi_{b2}/\varphi_{b3} h_0 \quad (78)$$

მძიმე ბეტონისათვის

$$c \leq 3.33 h_0 \quad (79)$$

ამასთან q , გამოითვლება შემდეგნაირად: თუ მოქმედებს თანაბრად განაწილებული დატვირთვა, მაშინ

$$q_1 = q; \quad (80)$$

თუ q დატვირთვაში შედის დროებითი დატვირთვა, რომელიც დაიყვანება ექვივალენტურ თანაბრადგანაწილებულ დატვირთვაზე ექვივალენტური მომენტების აღუნული ეპიურის მიხედვით).

$$q = g + v/2 \quad (81)$$

სადაც g – მუდმივი დატვირთვაა;

განივი ძალა დახრილი კვეთის წვერზე

$$Q = Q_{max} - q \cdot c \quad (82)$$

სადაც Q_{max} – განივი ძალა საყრდენ კვეთში.

ელემენტის დახრილი კვეთის სიმტკიცე მღუნავი მომენტის მოქმედებისას უნდა აკმაყოფილებდეს შემდეგ პირობებს:

$$M_d \leq M_s + M_{sw} + M_{s,inc} \quad (83)$$

$$M_s = M_s A_s Z_s \quad (84)$$

$$M_{sw} = \sum R_s A_{sw} Z_{sw} \quad (85)$$

$$M_{s,inc} = \sum R_s A_{s,inc} Z_{s,inc} \quad (86)$$

სადაც

M_d – კოჭის დატვირთვისა და საყრდენი რეაქციის მომენტი (მათი საანგარიშო მნიშვნელობების დროს), რომელიც მოქმედებს კოჭის განსახილველ კვეთში და აღებულია D წერტილის მიმართ (ღერძის კვალი, რომელიც გადის შეკუმშული ზონის თანაბრადგანაწილებული ძალის და მომენტის მოქმედების პერპენდიკულალურ სიბრტყეში).

M_s – ძალების მომენტების ჯამი გრძივ არმატურაში ამავე ღერძის მიმართ.

M_{sw} – განივი არმატურის ღეროების ძაღვების მომენტების ჯამი, რომელსაც კვეთს დახრილი კვეთი, იმავე ღერძის მიმართ.

$M_{s,inc}$ – დახრილი ღეროების ძაღვების ჯამი იმავე ღერძის მიმართ.

დახრილი კვეთის სიმტკიცის შემოწმება მღუნავი მომენტის მოქმედებისას მიმდინარეობს: მალში გრძივი არმატურის გაწყვეტის (ან აღუნვის) ადგილას, კოჭის საყრდენ უბანთან, ანკერების არ არსებობის დროს გრძივი არმატურის ღეროებში, სადაც გადაიკვეთება დახრილი ბზართ, წინაღობა მცირდება, ადგილებში სადაც მკვეთრად იცვლება ელემენტის კვეთი (საყრდენი ჭრილები, კვანძები და სხვა).

ცალკეულ შემთხვევებში თუ სიმტკიცის პირობა მღუნავი მომენტის მოქმედებისას დაკმაყოფილებულია გაანგარიშების გარეშე, მაშინ დაცული უნდა იყოს გარკვეული კონსტრუქციული მოსაზრებები.

განივი ძალის მიხედვით სიმტკიცის პირობა როგორც წესი მოითხოვს განსაკუთრებულ გაანგარიშებას.

შეკუმშული დახრილი ზოლის სიმტკიცე (პრაქტიკული რეკომენდაციების გათვალისწინებით) სწორკუთხა, ტესტური და სხვა სახის კვეთის მქონე ელემენტებისათვის კმაყოფილდება განივი ძალის ზღვრული მნიშვნელობით, რომელიც მოქმედებს ნორმალურ კვეთში და მდებარეობს საყრდენიდან არაუმცირეს h_0 მანძილზე.

$$Q \leq 0.3\varphi_{w1} \cdot \varphi_{b1} \cdot bh_0 \cdot R_b \quad (87)$$

ამასთან დაკმაყოფილებულია ბეტონის სიმტკიცე, მისი კუმშვა კოჭის კედლებში დახრილ ბზარებს შორის დახრილი მკუმშავი ძალის მოქმედებით. გამოსახულება (87)-ში კოეფიციენტი φ_{w1} ითვალისწინებს კოჭში განივი ღეროების გავლენას.

$$\varphi_{w1} = 1 + 5\alpha\mu_w < 1.3 \quad (88)$$

სადაც $\alpha = E_s / E_b$ $\mu_w = A_s / b \cdot s$ (89)

ხოლო კოეფიციენტი $\varphi_{b1} = 1 - \beta R_b$ (90)

სადაც β – კოეფიციენტი, რომელიც აიღება ტოლი 0.01–ის მძიმე ბეტონისათვის, ხოლო 0.02 – მსუბუქი ბეტონისათვის.

R_b – ბეტონის წინააღობა კუმშვაზე მგპ-ში.

ელემენტებისათვის, სადაც არ არის განივი ღეროები, დახრილი კვეთის სიმტკიცის შემოწმება ხდება ორი ემპირიული პირობებით.

$$Q \leq 2.5R_{bt} \cdot bh_0 \quad (91)$$

$$Q < \varphi_{b4}(1 + \varphi_n)R_{bt} bh_0^2 / c \quad (92)$$

c – მნიშვნელობა აიღება არაუმეტესი $c_{max} = 2.5 h_0$, ხშირ შემთხვევებში მეორე პირობით შემოწმებისას უშვებენ რამდენიმე სიდიდეს c – სთვის, რომელიც არ აღემატება c_{max} –ს.

თანაბრად განაწილებული დატვირთვის მოქმედებისას თუ სრულდება პირობა

$$q_1 < \varphi_b(1 + \varphi_n)R_{bt} \cdot b / (c_{max}/h_0)^2 = 1.6 \varphi_{b4}R_{bt} \cdot b \quad (93)$$

იღებენ $c = c_{max}$ თუ (93) პირობა არ სრულდება, მაშინ

$$c = h_0 \sqrt{\varphi_{b4}(1 + \varphi_n)R_{bt} \cdot b / q_1} < c_{max} \quad (94)$$

დახრილი კვეთის სიმტკიცე ცვალებადი სიმაღლის ელემენტებისათვის, გამოითვლება ზემოთ მოცემული ფორმულებით, სადაც განსახილველი დახრილი კვეთის სიმაღლედ აიღება მისი მუშა სიმაღლე h_0 , თუ ელემენტში არის განივი არმატურა და მისი საშუალო სიდიდე. [28]

3.7 რკინაბეტონის ელემენტების გაანგარიშება სიმტკიცეზე მღუნავი მომენტის და განივი ძალის მოქმედებისას სასრულ ელემენტების მეთოდის გამოყენებით

შემოთავაზებული მეთოდით გაანგარიშება დაფუძნებულია ფიზიკურ თანაფარდობაზე რკინაბეტონის დეფორმაციის თეორიისა ბზარებით, ბრტყელი დამაბული მდგომარეობისა და სრულდება სასრულ ელემენტთა მეთოდის გამოყენებით. განვიხილოთ მისი ძირითადი მდგომარეობა, რომელიც გამოიყენება რკინაბეტონის ელემენტის სიმტკიცის შესაფასებლად, როდესაც მასზე მოქმედებს მღუნავი მომენტი და განივი ძალა.

ბრტყელი ელემენტის დაძაბული მდგომარეობა, გამოყოფილ არეში, სადაც მოქმედებს განივი ძალა (ნახ. 28) ფასდება $\sigma_x, \sigma_y, \tau_{xy}$ კომპონენტებით. დეფორმაციის განსაკუთრებულობა V , სიმტკიცის ამოწურვა ასეთ ელემენტებში, ფიზიკური თანაფარდობა, სრულდება რკინაბეტონში, სადაც დაკავშირებულია ფარდობითი დეფორმაცია $\epsilon_x, \epsilon_y, \epsilon_{xy}$. მის საფუძველში განიხილება დამოკიდებულება დრეკადობის თეორიის, ბრტყელი ამოცანების, (ფიზიკური და გეომეტრიული განტოლებები, სასაზღვრო პირობები) გამოყენებით, ანიზოტროპული მასალებისათვის, ბეტონის და არმატურის პლასტიკური თვისებების გათვალისწინებით და ბზარების წარმოქმნის გავლენით. ამასთან რკინაბეტონის ელემენტი, როდესაც მასზე მოქმედებს მღუნავი მომენტი და განივი ძალა, განცალკევდება დახრილი ბზარით რამდენიმე სიბრტყით, რომლებიც შეერთებულია გრძივი და განივი არმატურით. არმატურაში ბზარებს შორის აღიმკვრება ნორმალური და მხები ძალები, რომლებიც იწვევს ღერძულ და ძვრის დეფორმაციას. ამ დეფორმაციის შედეგად ხდება ბზარის გახსნა და მისი კიდეების ძვრა. ძაბვა არმატურაში, ფენებში, მცირდება ბეტონთან შეჭიდულობის გამო, რომელიც გათვალისწინებულია საშუალო ფარდობით დეფორმაციაში და ელემენტის სიხისტეში. ფენების ურთიერთქმედება ბზარებს შორის ხორციელდება ასევე შეჭიდულობის კავშირის სახით. ბეტონის ფენები განიცდიან ღერძულ კუმშვას ან კუმშვას ძვრასთან ერთად. (ნახ. 29) აქედან გამომდინარე ბზარიანი ელემენტის ფარდობით დეფორმაციაში იგულისხმება, საშუალო ფარდობითი დეფორმაცია, ბზარის გახსნისგან და მისი კიდეები ძვრისაგან, ასევე დეფორმაცია ბეტონის ფენებს შორის, რომელიც მდებარეობს ბზარებს შორის. რკინაბეტონის ელემენტის საერთო ძაბვა შედგება ფარდობითი ძაბვისაგან არმატურაში და ბეტონში, კავშირი ფარდობით დეფორმაციასა და ძაბვას შორის წარმოდგენილია შემდეგნაირად.

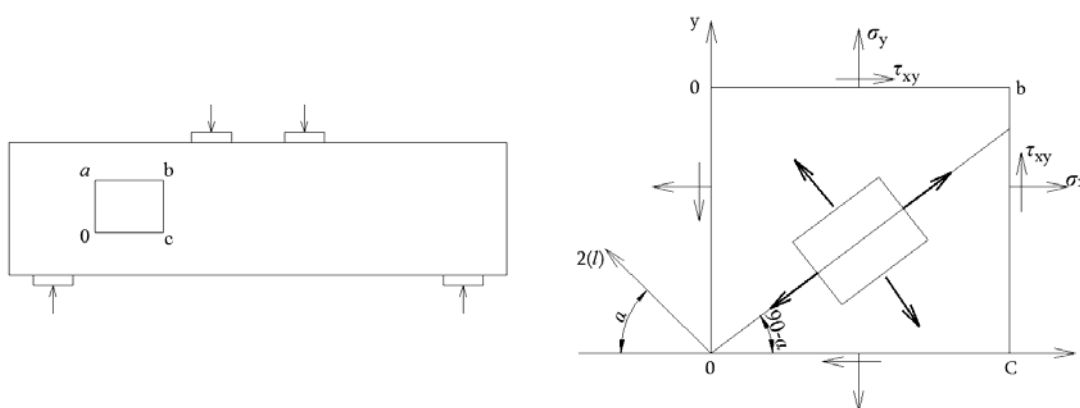
$$\begin{Bmatrix} \epsilon_x \\ \epsilon_y \\ \gamma_{xy} \end{Bmatrix} = \begin{bmatrix} C_{11} & C_{12} & C_{13} \\ C_{21} & C_{22} & C_{23} \\ C_{31} & C_{32} & C_{33} \end{bmatrix} \begin{Bmatrix} \sigma_x \\ \sigma_y \\ \tau_{xy} \end{Bmatrix} \quad (95)$$

რომელშიაც დამყოლობის მატრიცის ელემენტები განისაზღვრება შემდეგი ფორმულით.

$$C_{11} = \frac{\lambda_x}{\mu_{sx} E_{sx,m} X_x} + \frac{(1 - \lambda_x \psi_{sx})}{E_p X_x} \cos^2 a; \quad C_{12} \approx 0 \quad (96)$$

$$C_{13} = \frac{\lambda_x ctga}{\mu_{sx} E_{sx,m} X_x} - \frac{(1 - \lambda_x \psi_{sx}) \sin 2a}{2 E_p X_x} \quad (97)$$

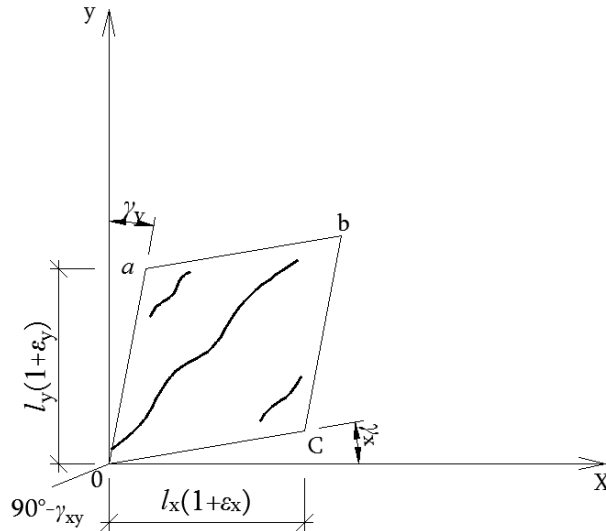
$$C_{22} = \frac{\lambda_y}{\mu_{sx} E_{sx,m} X_y} - \frac{(1 - \lambda_x \psi_{sx}) \sin^2 a}{E_p X_y} \quad (98)$$



ნახ. 28 ელემენტის ბრტყელი დამაბული მდგომარეობის კომპონენტი გამოყოფილი განივი ძალის მოქმედების ზონიდან

$$C_{23} = \frac{\lambda_x tga}{\mu_{sx} E_{sy,m} X_y} - \frac{(1 - \lambda_x \psi_{sy}) \sin 2a}{2 E_p X_y} \quad (99)$$

$$C_{33} = \frac{\lambda_x ctg^2 a}{\mu_{sx,m} E_{sx,m} X_x} - \frac{1}{E_p X_x} [1 + \lambda_x \psi_{sx} ctg^2 a - (1 - \lambda_x \psi_{sx}) \cos^2 a] + \frac{\lambda_x t g^2 a}{\mu_{sy} E_{sy,m} X_y} + \frac{1}{E_p X_x} [1 + \lambda_x \psi_{sx} t g^2 a - (1 - \lambda_x \psi_{sx}) \sin^2 a] \quad (100)$$



ნახ. 29 ბზარიანი კვების დაძაბულ-დეფორმირებული მდგომარეობა

სადაც $X_X = 1 + (1 - \lambda_x \psi_{sx}) \mu_{sw} a_{Ex} \cos^2 a$; $X_Y = 1 + (1 - \lambda_x \psi_{sy}) \mu_{sy} a_{Ey} \sin a$;
 $a_{Ex} = E_{sx}/E_p$; $a_{Ey} = E_{sy}/E_p$ (დაშვებით მივიღოთ $a_{Ei} \approx 3E_{si}/E_b$) საშუალო
 დეფორმაციის მოდული გრძივი და განივი არმატურის $E_{sx,m} = E_{sx}/\psi_{sx}$;
 $E_{sy,m} = E_{sy}/\psi_{sy}$.

ψ_{sw} და ψ_{sv} ვ.მ. მურაშოვის კოეფიციენტი, რომელიც საშუალებას
 გვაძლევს გავითვალისწინოთ გასაშუალებული დეფორმაცია (ძაბვა)
 არმატურაში.

E_p - ბზარებს შორის ფენების დეფორმაციის მოდული;

λ_x , λ_y - კოეფიციენტი, რომელიც ითვალისწინებს მხები ძაბვების
 გავლენას.

არმატურაში (ნაგელის ეფექტი) და ბზარის კიდების შეჭიდულობის
 ძალის გავლენას ბეტონის კვითში.

კავშირების შემცირებაში (ნორმალური) ღერძულ ძაბვას არმატურაში
 და ელემენტის სიხისტის გაზრდაში. ისინი გამოითვლება ფორმულით

$$\lambda_x = \frac{E_{sx,m} \mu_{sx} \delta_{sy}}{\mu_{sx} E_{sx,m} \delta_{sy} + E_{sy,m} \mu_{sy} \operatorname{ctg}^2 a + \delta_{sy} (E_{cr} + G_{cr} \operatorname{ctg}^2 a)} \quad (101)$$

$$\lambda_y = \frac{E_{sy,m} \mu_{sy} \delta_{sx}}{\mu_{sy} E_{sy,m} \delta_{sx} + E_{sx,m} \mu_{sx} \operatorname{tg}^2 a + \delta_{sx} (E_{cr} + G_{cr} \operatorname{tg}^2 a)}$$

სადაც μ_{sx}, μ_{sy} - გრძივი და განივი დაარმატურების კოეფიციენტი,
 δ_{sx}, δ_{sy} - ღეროების ღერძულ და ტანგენციალური პარამეტრების
ფარდობა, (კოეფიციენტი ნაგელის ეფექტის);
 E_{cz}, G_{cz} - ბზარის კიდების ძირითადი და მხები ჩაანკერების
მოდული;
 α - ბზარის დახრის კუთხე გრძივი ღერძის მიმართ (ე.ი X ღერძის
მიმართ).

გამოვიყენოთ რა ფიზიკური თანაფარდობები, გაანგარიშება ხორცი-
ელდება სასრულ ელემენტთა მეთოდით.

იმისათვის, რომ მივიღოთ მზიდუნარიანობის კანონზომიერი ცვლილება,
რომელიც დამოკიდებულია კვეთის მალზე და განივ დაარმატურებაზე,
განიხილება თავისუფლად დაყრდნობილი რკინაბეტონის კოჭი სწორკუთხა
კვეთით, რომელიც დაარმატურებულია გრძივი არმატურით გაჭიმულ
ზონაში და განივი არმატურით, და დატვირთულია ორი სიმეტრულად
განლაგებული შეყურსული ძალით, განივი ძალის მოქმედების არე
დაყოფილია სასრულ ელემენტებად, რომლისთვისაც მოცემულია ბეტონის
და არმატურის სიხისტის და დეფორმაციის მახასიათებლები, ისინი
საშუალებას იძლევიან აღვწეროთ დეფორმაციის დიაგრამა რღვევის
ჩათვლით. შეყურსული ძალები და საყრდენი რეაქციები უნდა გადაეცეს
ფირფიტების საშუალებით, რომელთაც გააჩნიათ დიდი სიხისტე, რაც
გამორიცხავს კვანძების გადაადგილებას ძალის მოდების ადგილას.
გამსხვილებული ბლოკსქემის თანახმად, რომელიც გვთავაზობს
პროგრამისათვის კონსტრუქციის ფიზიკურ არაწრფივ გაანგარიშების
სასრულ ელემენტთა მეთოდს, გადაადგილების მეთოდის ფორმით,
(პროგრამა „რადუგა“) დასაწყისში იწერება ფიზიკური თანაფარდობების და
სიხისტის მატრიცა, რომელშიც გათვალისწინებულია კონსტრუქციის
დრეკადი მუშაობა, საიდანაც გამოითვლება კვანძური გადაადგილება. თუ
ისინი არ აღემატებიან დასაშვებ მნიშვნელობებს, ხდება სასრული
ელემენტების განსაზღვრა, და დგება მატრიცა ფიზიკური თანაფარდობების

სისტემის, დეფორმირების სპეციფიკის და რკინაბეტონის რღვევის გათვალისწინებით, ასევე ხდება შემოწმება პირობისა თანხვედრისა დეფორმაციის და ძაბვის.

ამ პირობის შეუსრულებლობისას ხდება შედგენა სიხისტის მატრიცის სისტემის და გადაანგარიშება. უნდა აღინიშნოს რომ გამოყენებული პროგრამა საშუალებას გვაძლევს განვსაზღვროთ მრღვევი დატვირთვა საფეხუროვანი დატვირთვის შემთხვევაში, გათვალისწინებული უნდა იქნას წინა საფეხურის ბზარები. რღვევის მაჩვენებელი შეიძლება იყოს კვანძური გადაადგილების საფეხუროვანი ზრდა (2-3 რიგით) შედარებით წინა საფეხურისა.

პროგრამაში ჩადებულია სასრული ელემენტის სიმტკიცის კრიტერიუმი ძაბვებისადმი, ამასთან ხდება შემოწმება ელემენტის სიმტკიცის გაჭიმული არმატურის მიმართ ბზარში რღვევისას და სიმტკიცეზე ბზარებს შორის არსებულ შეკუმშულ ბეტონში.

ელემენტის სიმტკიცე ბზარში მდებარე გაჭიმული არმატურისათვის ამოწურულია დაუშვებელი პლასტიური დეფორმაციის ან რღვევის შემთხვევაში. ძაბვა მასში აღწევს საანგარიშო წინაღობას გაჭიმვაზე. R_{si} , გამამრავლებულს არმატურაში ძაბვის უთანაბრობის კოეფიციენტებზე γ_{si} . გასათვალისწინებელია ასევე მხები ძაბვები არმატურაში ბზარის გადაკვეთისას. სიმტკიცის პირობას აქვს შემდეგი სახე

$$\begin{aligned} (R_{sx}\widetilde{\gamma}_{sx}\mu_{sw} - \sigma_x)(R_{sy}\widetilde{\gamma}_{sy}\mu_{sy} - \sigma_y) - \tau_{xy}^2 &\geq 0 \\ (R_{sx}\widetilde{\gamma}_{sx}\mu_{sx} - \sigma_x) &\geq 0 ; (R_{sy}\widetilde{\gamma}_{sy}\mu_{sy} - \sigma_y) &\geq 0 \end{aligned} \quad (103)$$

სადაც μ_{sx}, μ_{sy} - გრძივი და განივი არმატურის დაარმატურების კოეფიციენტია;

γ_{sx}, γ_{sy} - არმატურის მუშაობის პირობების კოეფიციენტი, იღება მრღვევი ბზარის დახრის კუთხის მიხედვით α_0 .

მხები ძაბვების გათვალისწინებით არმატურაში, ელემენტის სიმტკიცეზე გაანგარიშებისას ფორმულა (103)-ში საანგარიშო პირობებში იცვლება $R_{si}\widetilde{\gamma}_{si}$ - ით.

$$\lambda_x = \frac{20\mu_{sx}}{20\mu_{sx} + \mu_{sy}ctg^2a_R}; \quad \lambda_y = \frac{20\mu_{sy}}{20\mu_{sy} + \mu_{sx}tg^2a_R} \quad (104)$$

ბეტონის ფენების სიმტკიცე გამოითვლება ფორმულით

$$(R_b\bar{\gamma}_{\sigma p} + \sigma_x - \sigma_{sx}\psi_{sx}\mu_{sx})(R_b\bar{\gamma}_b + \sigma_y - \sigma_{sy}\psi_{sy}\mu_{sy}) - \tau_{xy}^2 \geq 0 \quad (105)$$

სადაც ფრჩხილებში ჩასმული სიდიდე არ უნდა იყოს ნულზე ნაკლები.

(104) ფორმულაში $\bar{\gamma}_{bp}$ - მუშაობის პირობების კოეფიციენტი ბეტონის ფენების კუმშვაზე, რომელიც ითვლება ემპირიული დამოკიდებულებით.

ზხარიან კვეთში ძაბვა არმატურაში გამოითვლება ფორმულით

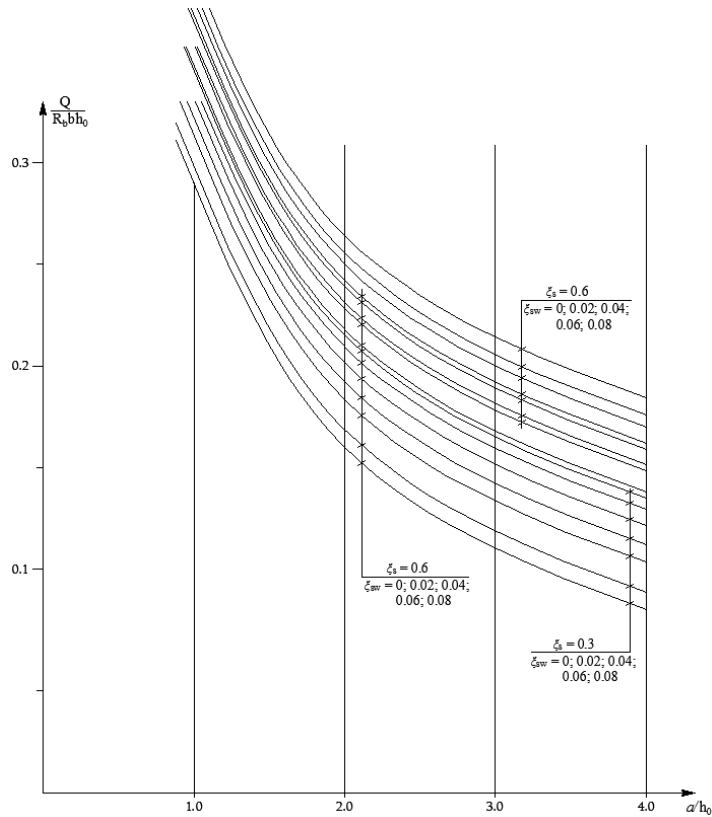
$$\sigma_{sx} = \frac{\sigma_x + |\tau_{xy}ctga|}{\mu_{sx}}\lambda_x; \quad \sigma_{sy} = \frac{\sigma_y + |\tau_{xy}tga|}{\mu_{sy}}\lambda_y \quad (106)$$

სასრულ ელემენტთა მეთოდით გაანგარიშების შედეგის მიხედვით აგებულია გრაფიკები, დამოკიდებული ზიდვის უნარის და კვეთის ძალის თანაფარდობით განივი დაარმატურების კოეფიციენტით.

$$\frac{Q}{R_b b h_0} = f\left(\frac{a}{h_0}\right); \quad \frac{Q}{R_b b h_0} = f(\xi_{sw}); \quad \frac{Q}{R_b b h_0} = f(\xi_{\sigma}) \quad (107)$$

მიღებული გრაფიკების ანალიზით, შეგვიძლია დავინახოთ რომ, განხილული მეთოდიკა ასახავს ძირითად განსაკუთრებულ კანონზომიერებას, რკინაბეტონის ელემენტის ზიდვის უნარის ცვლილებას, მღუნავი მომენტის და განივი ძალის ერთობლივი მოქმედებისას.

რღვევის ძალის გაზრდა ხდება უწყვეტად, მდორედ, მცირდება ფარდობითი ზიდვისუნარი, ძალზე მკვეთრი შედარებით მცირე რღვევის ძალის შემთხვევაში და ნაკლებად ინტენსიურად შემდომი a/h_0 გადიდებისას. გრძივი არმატურის გაზრდით ფარდობითი ზიდვის უნარი იზრდება ძალიან მცირედ და თითქმის ერთნაირია სხვადასხვა მნიშვნელობის დროს.

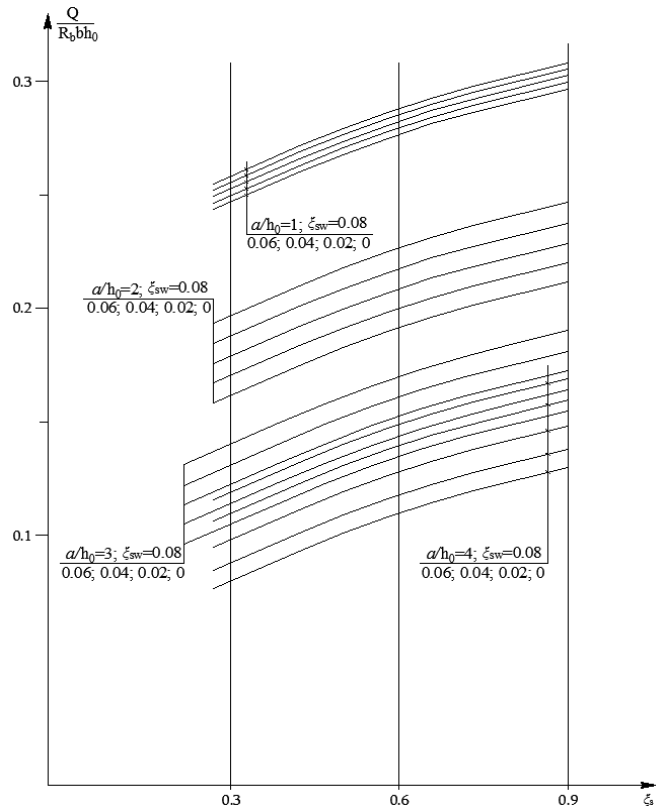


ნახ. 30 ფარდობითი ზიდვის უნარის დამოკიდებულების გრაფიკი
ფარდობით კვეთის მალთან სასრულ ელემენტთა მეთოდით

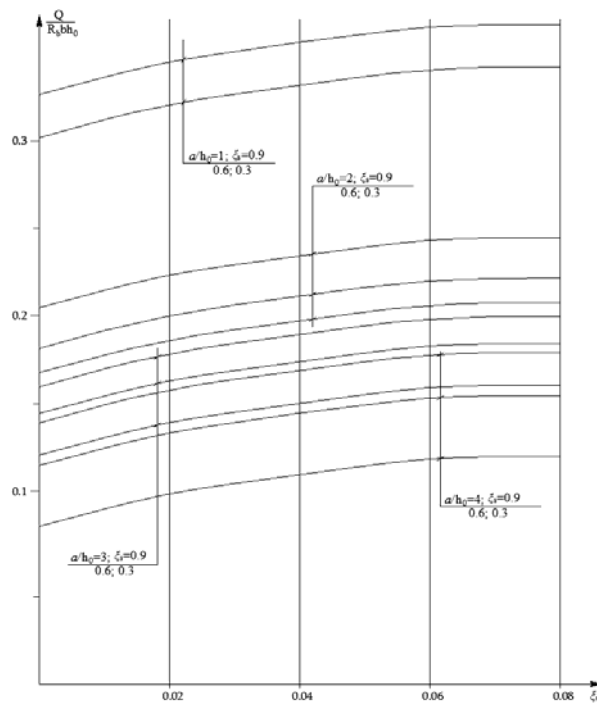
როგორც ნახ. 31 - ჩანს მრუდები განლაგებულია საკმაოდ ახლოს ერთმანეთთან, ე.ი. განივი არმატურის გაზრდა ასევე მცირე გავლენას ახდენს ფარდობით ზიდვის უნარზე, მიღებული საანგარიშო მრუდების ხასიათი ყოველთვის არ თანხვდება ცდების შედეგებს.

რკინაბეტონის ელემენტის ზიდვის უნარის განსაზღვრის დახასიათება, როდესაც ერთდროულად მოქმედებს მღუნავი მომენტი და განივი ძალა უნდა აღინიშნოს მისი დადებითი მხარეები და ასევე უარყოფითი გაანგარიშების თვალსაზრისით.

რკინაბეტონის ელემენტის სიმტკიცის გაანგარიშება ზღვრული წონასწორობისას მოიცავს მეტად დამახასიათებელ რღვევის ფორმას, რომელიც მოიცავს ბეტონის ზოლების გაანგარიშებას სიმტკიცეზე დაყოფილს დახრილი ბზარებით და გაანგარიშებას დახრილი კვეთის მიხედვით (გაჭიმული განივი და გრძივი არმატურა).



ნახ. 31 ფარდობითი ზიდვის უნარის დამოკიდებულების გრაფიკი გრძივი დაარმატურებისას სასრულ ელემენტთა მეთოდით



ნახ. 32 ფარდობითი ზიდვის უნარის გრაფიკი განივი დაარმატურებისას

თუ გამოვიყენებთ დრეკადობის თეორიის ფიზიკურ თანაფარდობას შეგვიძლია დავაკავშიროთ რკინაბეტონის ბზარის ელემენტის სიმტკიცე მის დეფორმაციის თვისებებთან, დეფორმაციის მახასიათებლები მასალებისათვის გათვალისწინებულია ბეტონის და არმატურის პლასტიურ ზონაში მუშაობისას და ძაბვა-დეფორმაციის დიაგრამის ქვემოთ დაშვებული მრუდის არეში. ელემენტის მუშა სქემა, რომელიც დაყოფილია დახრილი ბზარებით ფენებად შემოდებულია ისეთი ფაქტორები, როგორცაა არმატურის და ბეტონის შეჭიდულობა, არმატურაში ნაგელის ეფექტი, შეჭიდულობა დახრილ კვეთში, რომლის მოქმედება არმატურაში და ბეტონში ძაბვის სიდიდეზე და ასევე ელემენტის სიხისტის მახასიათებელზეა დამოკიდებული.

ზღვრული წონასწორობის მეთოდის შეფასებისას გაანგარიშებებში გამოყენებულია კრიტერიუმი სიმტკიცის, დეფორმაციის და არმატურაში და ბეტონში ძაბვების მიხედვით (მორის კრიტერიუმი).

ამასთან გაანგარიშების მახასიათებლები მიღებულია სახეცვლილების შედეგად, ძირითადად არის უდიდესი და არ იძლევა საშუალებას მივიღოთ ანალიტიკური გამოსახულება რკინაბეტონის ელემენტის ზიდვისუნარის განსაზღვრისთვის.

სასრულ ელემენტთა მეთოდის გამოყენებით გაანგარიშების რეალიზაცია ხდება გამომთვლელ მანქანების საშუალებით. სასრული ელემენტების სიმრავლის გამო გაანგარიშება არის შედარებით შრომატევადი, მოითხოვს ელემენტების შეტანისას დიდ დროს, ასევე სამანქანო გამოთვლის ხარჯებს ზრდის.

ამის გამო რთული მოხაზულობის და სტატიკურად ურკვევი სისტემის გაანგარიშებისას გამოვიყენოთ შემოთავაზებული მეთოდი.

მარტივი ელემენტების (კოჭი, ფილა, და ა.შ) გაანგარიშებისას როდესაც მოქმედებს მღუნავი მომენტი და განივი ძალა მოხერხებულია გამოვიყენოთ უფრო პრაქტიკული მეთოდი.

3.8. რკინაბეტონის დახრილი კვეთის გაანგარიშება სიმტკიცეზე განივი ძალის და მღუნავი მომენტის მოქმედებისას, დეფორმაციული დამოკიდებულების გამოყენებით

3.8.1. საერთო ნაწილი

რკინაბეტონის ელემენტის გაანგარიშებას სიმტკიცეზე, როდესაც ერთობლივად მოქმედებს განივი ძალა და მღუნავი მომენტი საფუძვლად უდევს ზღვრული წონასწორობის მეთოდი. ამ მეთოდიდან გამომდინარე განიხილება შიგა და გარე ზღვრული ძალების წონასწორობის პირობა, რომელიც მოქმედებს კოჭზე და აჩენს დახრილ ბზარს. ჩვეულებრივ სტატიკურად ურკვევი სისტემებში ეს პირობები არ არის საკმარისი, ამიტომ გაანგარიშებისას სარგებლობენ დამატებითი დამოკიდებულებით, რაც გამოიხატება საძიებო ძალების ურთიერთკავშირით. ამ კავშირს წარმოადგენს დეფორმაციული დამოკიდებულება დახრილი კვეთის სიმტკიცის დადგენის შემთხვევაში, რომელიც ხასიათდება ზღვრული მდგომარეობის დროს ცალკეული კომპონენტის ერთობლივი მუშაობით ბეტონის დახრილი ბზარის წვერზე, განივი და გრძივი არმატურის შეჭიდულობის კავშირით, ამასთანავე ფაქტიურად სიმტკიცეზე გაანგარიშებაში გათვალისწინებული კვეთის ფიზიკურ-მექანიკური მახასიათებლები, რომელიც საშუალებას იძლევა გავითვალისწინოთ რკინაბეტონის ელემენტის დეფორმაციული თვისებები. დეფორმაციული დამოკიდებულება აღწერილია Δ -ძვრის და კუმშვა გაჭიმვისას, δ -თი დახრილი კვეთის შემთხვევაში, რომელიც წარმოიქმნება შესაბამისი დეფორმაციის დროს ელემენტის ბლოკში საერთო სახით. ეს დამოკიდებულება ჩაიწერება $\sum \Delta = 0$; $\sum \delta = 0$; კავშირებისათვის და ბლოკისათვის.

შემოთავაზებული პირობა გარდაიქმნება განტოლებებში, სადაც შედიან უცნობი ძალები.

წონასწორობის განტოლებებში უცნობები და დეფორმაციულობის პირობების სიდიდეები უნდა შეესაბამებოდეს ელემენტის რღვევისას

ზღვრულ მნიშვნელობას. აქ შეიძლება განხილული იყოს ან ფიზიკური მნიშვნელობა, ან ფუნქციალური დამოკიდებულება, რომელიც ამყარებს თანაფარდობას ზღვრულ ძალებსა ან ზღვრულ ძალებს შორის დახრილი ბზარის კავშირებში ე.ი. სიმკტიცის კრიტერიუმს. კერძოდ, ბზარის ზემოთ ბეტონში და გრძივ არმატურაში, ორივე შემთხვევაში ჩაიწერება ასე:

$$f(N_{bu} ; Q_{b,u}) = 0; \quad f(Q_{su} ; N_{s,u}) = 0; \quad (108)$$

ამრიგად, რკინაბეტონის ელემენტის სიმტკიცეზე გაანგარიშება დახრილი ბზარის შემთხვევაში დაფუძნებულია წონასწორობის განტოლებათა სისტემის შედგენაზე და მის ამოხსნაზე, დეფორმაციის სიმტკიცის პირობების დადგენაზე.

3.8.2. წონასწორობის განტოლება

განვიხილოთ რკინაბეტონის ელემენტის ზღვრული მდგომარეობა, რომელიც გაყოფილია დახრილი ბზარით ბლოკებად, მათ შორის კავშირი ხორციელდება ბეტონით და არმატურით. ელემენტის კვეთში რომელიც გადის დახრილ კვეთში მოქმედებს შემდეგი შიგა ძალები: გრძივი ძალა N_b და განივი ძალა Q_b , რომელიც წარმოადგენს ზღვრულ ძალვას ბეტონის კვეთში ელემენტის გრძივი ღერძის პარალელურად და გაივლის დახრილი ბზარის წვერზე, $Q_{sw,i}$ და $N_{sn,i}$ ძალვა განივი არმატურის ღეროებში, რომელიც კვეთს დახრილ ბზარს, შეჭიდულობის ძალა დახრილ ბზარში - მხები T_{czc} და ნორმალური F_{czc} ; ღერძული N_b და ნაგელური Q_s ძალვა გრძივ არმატურაში, სადაც მას კვეთს დახრილი ბზარი ელემენტის საანგარიშო სქემიდან გამომდინარე (ნახ. 33) განივი და ნორმალური ძალის წონასწორობის განტოლება I ბლოკისათვის აქვს შემდეგი სახე.

$$N_b(h_0 - 0.5x) + Q_{bc} + \sum Q_{sw,i}C_{sw,i} + \sum N_{sw,i}h_{sw,i} = 0 \quad (109)$$

$$Q - Q_b - \sum Q_{sw,i} - F_{crc}cosa - T_{crc}sina - Q_s = 0 \quad (110)$$

$$N_s - N_b + \sum N_{sw} - T_{crc} \cos a + F_{crc} \sin a = 0 \quad (111)$$

სადაც M - შიგა ძალების მღუნავი მომენტია დახრილ კვეთში, გაჭიმული არმატურის სიმძიმის ცენტრის მიმართ;

X - ბეტონის შეკუმშული ზონის სიმაღლე დახრილი ბზარის წვერის ზემოთ;

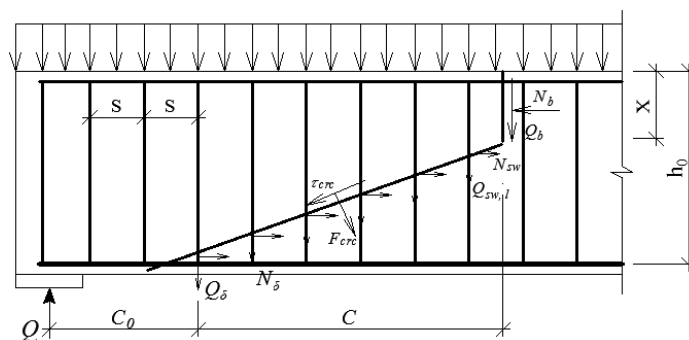
$C_{sw,i}$ და $h_{sw,i}$ - ღერძული ნაგელის მომენტის მხარი შესაბამისად განივ ღეროებში;

a - დახრის კუთხე ელემენტის გრძივი ღერძის მიმართ;

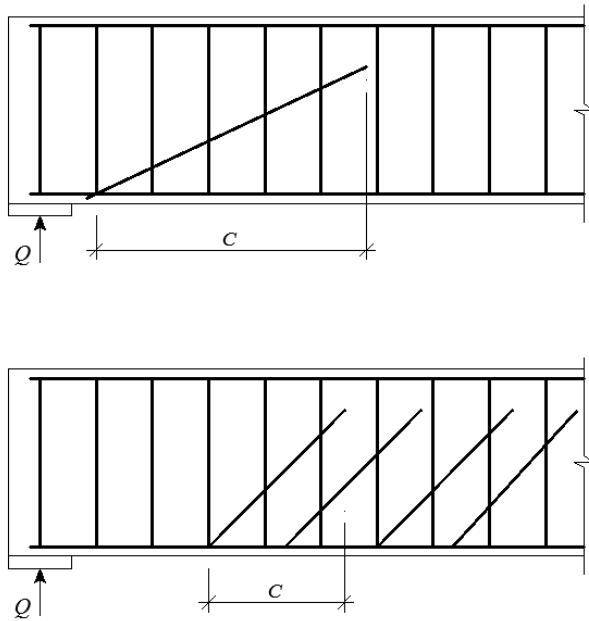
C - დახრილი კვეთის პროექცია გრძივი ღერძის გასწვრივ.

3.8.3. დეფორმაციული დამოკიდებულება

დახრილი კვეთის დეფორმაციული დამოკიდებულების დასადგენად შეიძლება განვიხილოთ რკინაბეტონის ელემენტი, რომელიც დაყოფილია ბზარებით ცალკეულ ნაწილებად როგორც შედგენილი. როგორც გვიჩვენებს მრავალრიცხოვანი ექსპერიმენტი, ელემენტის მუშაობა ზღვრული მდგომარეობისას, დამოკიდებულება რღვევის მალის და მის სიგრძეზე ხასიათდება ზოგჯერ კრიტიკული დახრილი ბზარის გაჩენით ორი ბლოკის სახით ცვლადი კვეთით, ან მრავლობითი დახრილი ბზარის წარმოქმნილი, რომლებიც ყოფენ ელემენტს ცალკეულ ზოლებად, რომელიც გადაიზრდება კრიტიკულ ბზარად.



ნახ. 33 დახრილი კვეთის საანგარიშო სქემა



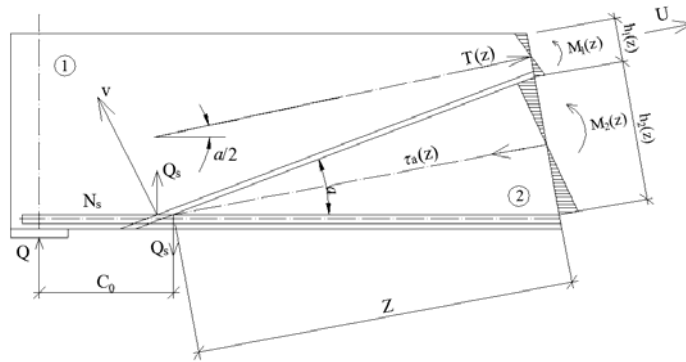
ნახ. 34 დახრილი კვების საანგარიშო სქემა

პირველ შემთხვევას ადგილი აქვს შესაბამისად მცირე რღვევის კვების მალის დროს, როდესაც ბზარის დასაწყისი მდებარეობს ახლოს საყდენტან, მეორე შემთხვევა შეიძლება იყოს როცა რღვევის კვების მალი დიდია, როდესაც კრიტიკული დახრილი ბზარი გადაადგილდება შუა მალის მახლობლად (ნახ. 34) ელემენტის რღვევა განისაზღვრება დეფორმირების და სიმტკიცის მიხედვით ბლოკის ან ზოლის და მათი შემაკავშირებლით. რკინაბეტონის დეფორმირებული ელემენტი როგორც შედგენილი, განიხილება ორი საანგარიშო სქემით; როგორც შედგენილი ცვალებადი კვების ბლოკის სქემა და სქემა შედგენილი დახრილი ზოლის, რომლის კვები პირობითად შეიძლება მივიღოთ მუდმივი. შემაკავშირებლად ბლოკსა და ზოლს შორის შეიძლება წარმოვიდგინოთ ძვრის კავშირი, რომელიც იტანს ძვრის ძალებს და განივი კავშირი, რომელიც ხელს უშლის ბლოკის ან ზოლის გადაადგილებას.

კავშირების განაწილება დახრილი ბზარის გასწვრივ შეიძლება განვიხილოთ უწყვეტად. ამ შემთხვევაში გაითვალისწინება ბლოკის და ზოლის დეფორმირება როგორც ცალკეული ელემენტის.

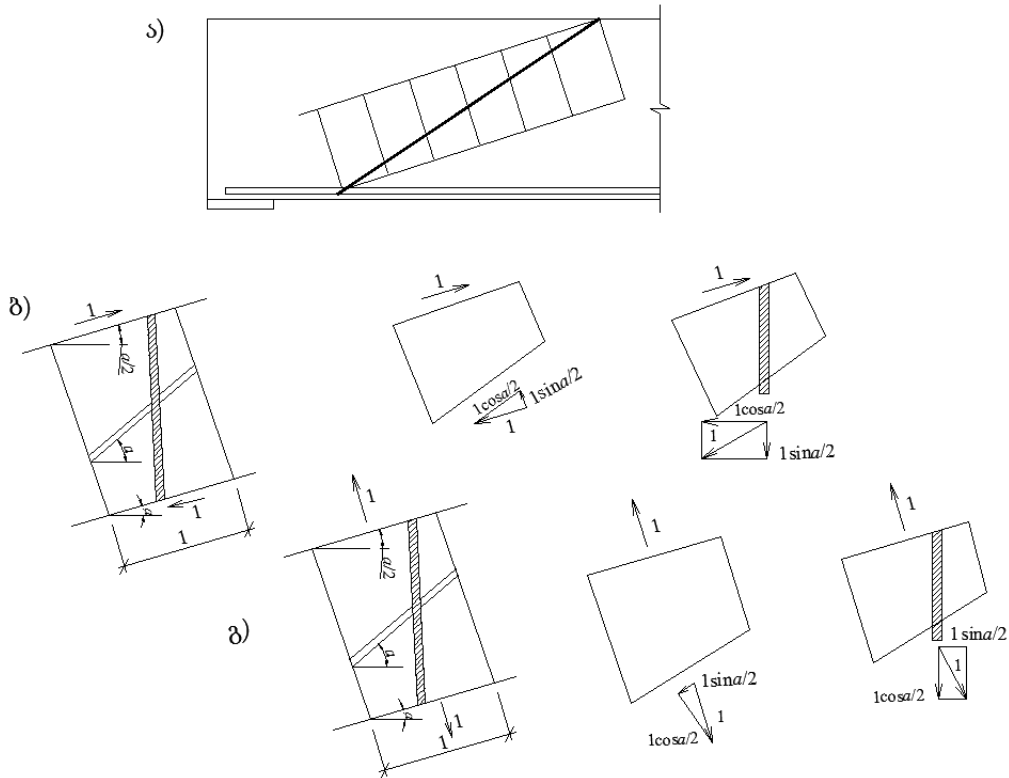
3.8.4. დახრილი ბზარის დეფორმაციული დამოკიდებულება განაწილებულ ძვრის და განივი კავშირებისადმი

რკინაბეტონის ელემენტის, როგორც შედგენილი ბლოკის (ნახ. 35) საანგარიშო სქემა წარმოვიდგინოთ როგორც ბლოკების სისტემა, რომელიც შეერთებულია ერთმანეთთან დახრილი ბზარის გასწვრივ თანაბრად განაწილებული კავშირებით განივი არმატურის, შეჭიდულობის და დისკრეტული კავშირებით გრძივი არმატურის და დახრილი ბზარის ზემოთ მდებარე ბეტონით. კავშირებში გრძივი არმატურაში და ბეტონში მოქმედებს გრძივი და განივი ძალები N_s , Q_s , და N_b , Q_b .



ნახ. 35 ძალების საანგარიშო სქემა დეფორმირებისას ბლოკური სქემის დროს განაწილებული კავშირების მიმართულებით

კრიტიკული დახრილი ბზარის კავშირებში მოქმედებს ნორმალური $\sigma_\alpha(z)$ და მხები $\tau_\alpha(z)$ ძაბვა, რომელთა გავრცელების კანონი დახრილი ბზარის გასწვრივ აუცილებელია ვიცოდეთ და ამის საფუძველზე განვსაზღვროთ ჯამური ძაბვები, რომელიც მოქმედებს განივი არმატურაზე და შეჭიდულობის კავშირებში.



ნახ. 36 კავშირების სიხისტის კოეფიციენტის განსაზღვრა

ა - ბლოკის ღერძებს შორის საანგარიშო ზოლი;

ბ, გ - ერთეულოვანი ძალა ძვრის და განივი დეფორმაციის საანგარიშოდ

ნებისმიერი განივი კვეთის ელემენტში კოორდინატით Z კვეთის ზედა და ქვედა ბლოკში მოქმედებს შესაბამისი მომენტი:

$$M_1(z) = M_1^0(z) - M_1^T(z) - M_1^\delta(z); \quad M_2(z) = -M_2^\sigma(z) - M_2^T(z) + M_1^\delta(z); \quad (112)$$

სადაც $M_1^0(z)$ - გარე ძალების მღუნავი მომენტი

$$M_1^0(z) = Q \left(z \cos \frac{a}{2} + C_0 - 0.5h_0 \operatorname{tg} \frac{a}{2} \right) - 0.5q \left(z \cos \frac{a}{2} + C_0 - 0.5h_0 \operatorname{tg} \frac{a}{2} \right)^2 \quad (113)$$

$M_1^\sigma(z); M_1^T(z); M_2^\sigma(z); M_2^T(z)$ - ჯამური მღუნავი მომენტი (თანაბრად მომქმედებ) ნორმალური და მხები ძალებით დახრილი ბზარის გასწვრივ;

$$\begin{aligned} M_1^\sigma(z) &= m(z); \quad M_1^T(z) = T(z) \frac{h_1(z)}{2} \cos \frac{a}{2}; \quad M_2^\sigma(z) = m(z); \quad M_2^T(z) \\ &= T(z) \frac{h_2(z)}{2} \cos \frac{a}{2}; \end{aligned} \quad (114)$$

სადაც $M_1^\delta(z)$; - მღუნავი მომენტი გრძივი არმატურის ძალვისგან.

$$M_1^\delta(z) = (N_s \sin \frac{a}{2} + Q_s \cos \frac{a}{2})z + (N_s - Q_s \operatorname{tg} \frac{a}{2})0.5h_0;$$

$$M_2^\delta(z) = (N_s \sin \frac{\alpha}{2} + Q_s \cos \frac{\alpha}{2})z \quad (115)$$

ბლოკის კვეთში მოქმედებს ასევე გრძივი ძალები

$$\begin{aligned} N_1(z) &= (Q_s \sin \frac{\alpha}{2} - q_z \operatorname{tg} \frac{\alpha}{2} + T(z) \cos \frac{\alpha}{2} = N_1^0(z) + T(z) \cos \frac{\alpha}{2}; N_2(z) \\ &= T(z) \cos \frac{\alpha}{2} \cos \frac{\alpha}{2} \end{aligned} \quad (116)$$

ამ გამოსახულებებში

$$T(z) = \int_0^l \tau_\alpha(z) b dl; \quad h_1(z) = 2 \operatorname{tg} \frac{\alpha}{2} \left(\frac{h_0}{2 \sin \frac{\alpha}{2}} - z \right); \quad h_2(z) = 2z \operatorname{tg} \frac{\alpha}{2}, \quad (117)$$

l - დახრილი ბზარის სიგრძეა

$$l = \frac{h_0 - h_b}{2 \sin \alpha / 2}$$

ამ ძალების მოქმედებით შედგენილი ბლოკის ბოჭკოებში აღიძვრება გრძივი დეფორმაცია ε და განივი გადაადგილება u , რომელთათვის ბოჭკოები ზედა და ქვედა ბლოკისათვის, ბზარის სიბრტყის გამყოფს Z კვეთში, შეიძლება დაიწეროს დეფორმაციის გამოსახულება ბლოკის გრძივი ღერძის მიმართ.

$$\begin{aligned} \varepsilon_1(z) = U_1^1(z) &= \frac{M_1^0(z) \frac{h_1(z)}{2}}{D_1} + \frac{m(z) h_1(z)}{2D_1(z)} - \frac{T(z) \frac{h_1^2(z)}{4} \cos \frac{\alpha}{2}}{D_1(z)} - \frac{M_1^\delta(z) \frac{h_1(z)}{2}}{D_1(z)} \\ &\quad - \frac{N_1(z)}{B_1(z)}; \\ \varepsilon_2(z) = U_2^1(z) &= \frac{m(z) h_2(z)}{2D_2(z)} + \frac{T(z) h_2^2(z) \cos \frac{\alpha}{2}}{4D_2(z)} - \frac{M_2^\delta(z) h_2(z)}{2D_2(z)} + \frac{N_2(z)}{B_2(z)}; \end{aligned} \quad (118)$$

სადაც $B_1(z)$, $D_1(z)$ და $B_2(z)$; $D_2(z)$ - შედგენილი ბლოკის დაყვანილი სიხისტეა გაჭიმვისას (კუმშვისას) და ღუნვისას შესაბამისად ზედა და ქვედა კვეთისათვის:

$$\begin{aligned} B_1(z) &= E_b b h_1(z); \quad D_1(z) = \frac{E_b b h_1^3(z)}{12}; \quad B_2(z) = E_b b h_2(z); \quad D_2(z) \\ &= \frac{E_b b h_2^3(z)}{12} \end{aligned} \quad (119)$$

დეფორმაცია ელემენტის განსახილველ კვეთში ბზარის გასწვრივ იქნება

$$\varepsilon_1^* = \varepsilon_1(z)/\cos \frac{\alpha}{2}; \quad \varepsilon_2^* = \varepsilon_2(z)/\cos \frac{\alpha}{2} \quad (120)$$

მლუნავი მომენტი $M_1(z)$ და $M_2(z)$ იწვევს შედგენილი ბლოკის ღერძის გამრუდებას. გამჭიმავი ძალვის განსაზღვრისათვის განვიკავშირებში ბზარის სიგრძეზე აღძრული დეფორმაციის მიხედვით ჩაიწერება სიმრუდე ქვედა და ზედა ბლოკის Z კვეთისათვის.

$$\frac{1}{\rho_1(z)} = -\frac{T(z) \frac{h_1(z)}{2} \cos \frac{\alpha}{2}}{D_1(z)} - \frac{m(z)}{D_1(z)} - \frac{M_1^0(z)}{D_1(z)} - \frac{M_1^\delta(z)}{D_1(z)};$$

$$\frac{1}{\rho_1(z)} = -\frac{T(z) \frac{h_2(z)}{2} \cos \frac{\alpha}{2}}{D_2(z)} - \frac{m(z)}{D_2(z)} - \frac{M_1^0(z)}{D_1(z)} + \frac{M_2^\delta(z)}{D_2(z)}. \quad (121)$$

3.8.5. დეფორმაციული დამოკიდებულება

ბლოკის ბოჭკოებში დეფორმაციის სხვაობა ნებისმიერ კვეთში შესაბამის ძვრის დეფორმაციას აღძრავს კავშირებში, რომელიც გამოისახება ფორმულით.

$$U_2(z) - U_1(z) = \Delta \quad (122)$$

დამოკიდებულება დეფორმაციებს შორის, რომელიც აღიძვრება შედგენილ ბლოკში შიგა ძალებით და იწვევს ძვრის კავშირებში ძვრის დეფორმაციას, რომელსაც აქვს სახე

$$\Delta = \tau_\alpha(z)/\xi \quad (123)$$

(123) მიღებული დეფორმაცია ჩაიწერება

$$\varepsilon_2^*(z) - \varepsilon_1^*(z) = \tau_\alpha^1(z)/\xi = T^H(z)/\xi \quad (124)$$

სადაც ξ - ძვრის კავშირის სიხისტის კოეფიციენტი

თუ ამ გამოსახულებაში ჩავსვათ ε_1 და ε_2 შესაბამის მნიშვნელობას მივიღებთ შემდეგ დიფერენციალურ განტოლებას

$$T''(z) - \omega^2(z)T(z) = \beta(z)m(z) + \left(N_s \operatorname{tg} \frac{\alpha}{2} + Q_s\right) \lambda(z) + \left(N_s - Q_s \operatorname{tg} \frac{\alpha}{2}\right) e(z) - \Delta_1^0(z) \quad (125)$$

სადაც

$$\begin{aligned} \omega^2(z) &= \xi \left[\frac{1}{B_1(z)} + \frac{1}{B_2(z)} + \frac{h_1^2(z)}{4D_1(z)} + \frac{h_2^2(z)}{4D_2(z)} \right]; \quad \beta(z) \\ &= \xi \left[\frac{h_2(z)}{2D_2(z)} - \frac{h_1(z)}{2D_1(z)} \right] \frac{1}{\cos \frac{\alpha}{2}} \\ \lambda(z) &= \xi \left[\frac{h_1(z)}{2D_1(z)} - \frac{h_2(z)}{2D_2(z)} \right] z; \quad e(z) = \xi \frac{h_0}{\cos \frac{\alpha}{2}} - \frac{h_1(z)}{4D_1(z)}; \\ \Delta_1^0(z) &= \xi \left[h_1(z) \frac{Q \left(z \cos \frac{\alpha}{2} + C_0 - 0.5h_0 \operatorname{tg} \frac{\alpha}{2} \right) - 0.5q \left(z \cos \frac{\alpha}{2} + C_0 - 0.5h_0 \operatorname{tg} \frac{\alpha}{2} \right)^2}{2D_1(z)} \right. \\ &\quad \left. - \frac{Q \sin \frac{\alpha}{2} - qz \operatorname{tg} \frac{\alpha}{2}}{B_1(z)} \right] \frac{1}{\cos \frac{\alpha}{2}} \quad (126) \end{aligned}$$

შედგენილი ბლოკის სიმრუდეთა სხვადასხვაობა განიც კავშირებში წარმოქმნის გამჭიმავ ძაბვას, რომლისთვისაც შეიძლება ჩაიწეროს შემდეგი ტოლობის სახით:

$$V_2(z) - V_1(z) = \delta \quad (127)$$

ძაბვასა და დეფორმაციას შორის დამოკიდებულება შეიძლება ჩაიწეროს შემდეგი სახით:

$$\delta = \sigma_\alpha(z)/\eta = m^I(z)/\eta \quad (128)$$

სადაც η - განივი კავშირების სიხისტის კოეფიციენტია.

თუ ამ გამოსახულებას გავადიფერენცირებთ ორჯერ მივიღებთ

$$v_2''(z) - v_1(z) = 1/\rho_1(z) = m^{IV}(z)/\eta \quad (129)$$

ჩავსვათ შესაბამისი მნიშვნელობები $1/\rho_1(z)$ და $1/\rho_2(z)$ (118) მივიღებთ შემდეგ განტოლებებს

$$\begin{aligned} m^{IV}(z) + 4v^4(z)m(z) = \\ -T(z)\bar{\beta}(z) + \left(N_s \operatorname{tg} \frac{\alpha}{2} + Q_s\right) \varphi(z) + \left(N_s - Q_s \operatorname{tg} \frac{\alpha}{2}\right) \psi(z) - \Delta_2^0(z); \end{aligned}$$

სადაც

$$4v^4(z) = \eta \left[\frac{1}{D_1(z)} - \frac{1}{D_2(z)} \right]; \quad \psi(z) = \eta \frac{0.5h_0}{D_1(z)};$$

$$\bar{\beta}(z) = \eta \left[\frac{h_2(z)}{2D_2(z)} - \frac{h_1(z)}{2D_1(z)} \right] \cos \frac{\alpha}{2}; \quad \varphi(z) = \eta \left[\frac{1}{D_1(z)} + \frac{1}{D_2(z)} \right] z \cos \frac{\alpha}{2}$$

$$\Delta_2^0(z) = \eta \frac{Q \left(z \cos \frac{\alpha}{2} + C_0 - 0.5h_0 t g \frac{\alpha}{2} \right) + 0.5q \left(z \cos \frac{\alpha}{2} + C_0 - 0.5h_0 t g \frac{\alpha}{2} \right)^2}{D_1(z)} \quad (130)$$

ამრიგად, მხები ძაბვების განსაზღვრისათვის $\tau_\alpha(z) = T^1(z)$ და ნორმალური $\sigma_\alpha(z) = m^1(z)$ ძაბვებს, მივიღებთ დიფერენციალური განტოლების სისტემას (125) და (130) სახით. ამ სისტემების ამოხსნა და მიღებული ანალიტიკური გამოსახულება წარმოადგენს დიდ სირთულეს, რადგანაც ძაბვის გავლენა განივ კავშირებში მხებ ძაბვებზე, ასევე მხები ძაბვების გავლენა განივ კავშირების ძაღვებზე შეგვიძლია უგულებელვყოთ, რაც განტოლება (126) - ის და (130) -ის ამოხსნას აადვილებს, მაშინ განტოლება მიიღებს სახეს:

$$T''(z) - \omega^2(z)T(z) = \left(N_s t g \frac{\alpha}{2} + Q_s \right) \lambda(z) + \left(N_s - Q_s t g \frac{\alpha}{2} \right) e(z) - \Delta_1^0(z) \\ = \Delta_1(z); \quad (131)$$

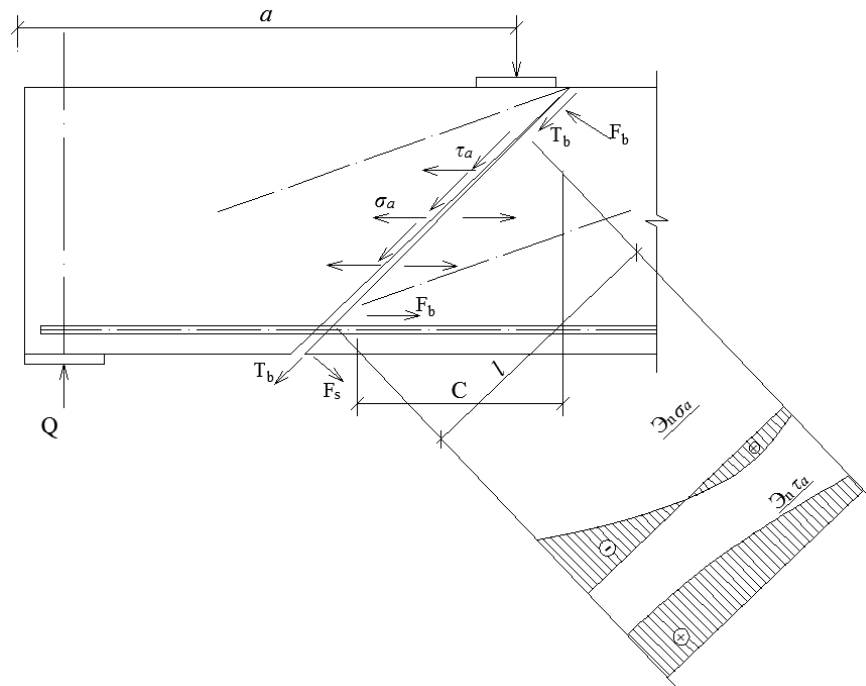
$$m^{IV}(z) + 4\nu^4(z)m(z) = \left(N_s t g \frac{\alpha}{2} + Q_s \right) \varphi(z) + \left(N_s - Q_s t g \frac{\alpha}{2} \right) \psi(z) - \Delta_2^0(z) \\ = \Delta_2(z). \quad (132)$$

გამოსახულება (132) იდენტურია ცვალებადი კვეთის მქონე დრეკად ფუძეზე მდებარე კოჭის.

3.8.6 დახრილი კვეთის სიმტკიცის შემოწმების მეთოდика

დეფორმაციული დამოკიდებულების საფუძველზე (122) და (127), რომელიც ცვლადი კვეთის მქონე ბლოკის მიმართებაში, მიღებულ ანალიტიკურ გამოსახულებას ნორმალური და მხები ძაბვებისათვის, მოქმედებს დახრილ ბზარში. ეპიურის სახე σ_α და τ_α , რომელიც აგებულია ამ გამოსახულებების მიხედვით მოცემულია (ნახ. 37) ძვრის ძაბვების შეჯამებით ბზარის გასწვრივ და გაჭიმვა ნორმალის მიმართ ბზარში,

რომელიც მოდებულია შესაბამისი ეპიურის სიმძიმის ცენტრში, , როცა $z = l_{u,t}$.



ნახ. 37 ნორმალური და მხები ძაბვების ეპიურა დახრილ კვეთში ბლოკური სქემით.

გამოსახულებაში შედიან სიდიდეები შიგა განივი ძალის, შიგა ძაბვები ბეტონში ბზარის ზემოთ და განივ ღეროებში, ასევე დახრილი კვეთის გეომეტრიული პარამეტრები და ელემენტის სიხისტის მახასიათებლები. რკინაბეტონის ელემენტის სიმტკიცეზე გაანგარიშებისას დახრილი კვეთის მიხედვით გამოსახულება T და F გამოიყენება ერთობლივად წონასწორობის განტოლებებთან და სიმტკიცის პირობებთან. საანგარიშო განტოლებების საერთო სისტემას აქვს სახე:

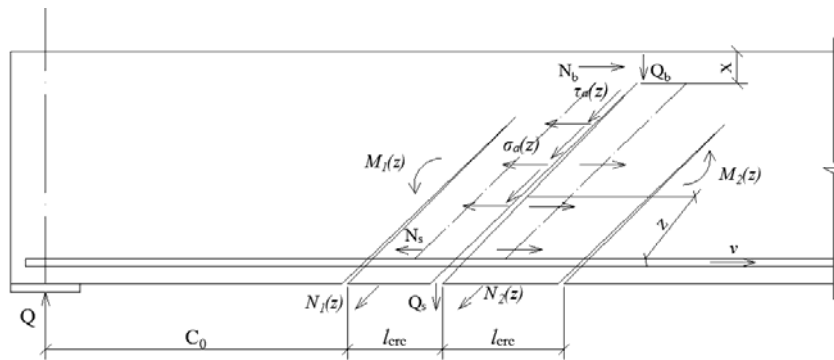
$$M - N_b z_b + Q_b C + F_{sw,crc} z_F = 0; \quad (133)$$

$$Q - Q_b - F_{sw,crc} \cos \alpha - T_{sw,crc} \sin \alpha - Q_s = 0; \quad (134)$$

$$N_s - N_b - T_{sw,crc} \cos \alpha + F_{sw,crc} \sin \alpha - Q_s = 0; \quad (135)$$

$$\begin{aligned}
F_{sw,crc} = & -Q_s \cos \alpha - N_s \sin \alpha - 2 \frac{-2(Q_s \cos \alpha + N_s \sin \alpha) + N_b \sin \alpha - Q_b \cos \alpha}{l_{cr}} z_F \\
& + 3 \frac{-Q_s \cos \alpha - N_s \sin \alpha + N_b \sin \alpha - Q_b \cos \alpha}{l_{cr}^2} z_F^2 \\
& + B(z_F^3 - l^2 z_F); \quad (136)
\end{aligned}$$

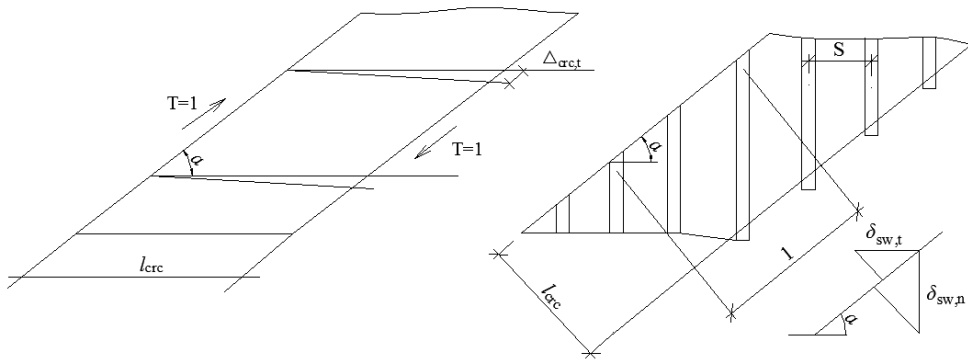
$$\begin{aligned}
T_{sw,crc} = & Q_s \sin \alpha - N_s \cos \alpha + (N_b \cos \alpha - Q_b \sin \alpha - Q_s \sin \alpha - N_s \cos \alpha) \frac{z_f}{l_{cr}} \\
& + Az_r \left(1 - \frac{z_r^2}{l_{cr}^2} \right) \quad (137)
\end{aligned}$$



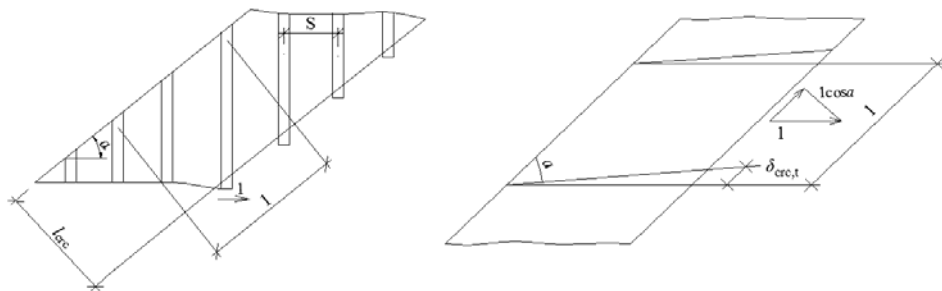
ნახ. 38 ძალეების საანგარიშო სქემა დეფორმირებისას ზოლის სქემის მიხედვით უწყვეტად განაწილებული კავშირებით

განხილულ სისტემაში შიგა ძალები გამოითვლება ზღვრული სიდიდით, შესაბამისად პარაგრაფი 3.8.6 სიდიდე Z_p და Z_r პირველი მიახლოებისას შეიძლება იყოს ტოლი $0,5l_{cr}$. კოეფიციენტები A და B შემოთავაზებულ განტოლებებში განისაზღვრება ძაბვების გათვალისწინებით, რომელიც მოქმედებს ბეტონზე და არამატურაზე, სიხისტის მახასიათებლებით და კავშირებით მათ შორის.

ა)



ბ)



ნახ. 39 სიხისტის კოეფიციენტის განსაზღვრა შეჭიდულობის კავშირით და განივი არმატურით ა - ძვრისას; ბ - გაჭიმვისას.

3.8.7 დიფერენციალური განტოლებების ამოხსნა რღვევის ზოლის სქემის მიხედვით.

რკინაბეტონის ელემენტი, რომელიც დაყოფილია დახრილი ბზარით ბეტონის ზოლებად, რომლებიც ურთიერთქმედებენ გრძივ და განივ არმატურაზე, შეჭიდულობის კავშირით და ბზარის ზემოთ მდებარე ბეტონით, შეიძლება განვიხილოთ როგორც შედგენილი, რადგან რღვევა ასეთი ელემენტის ხდება, ერთერთი დახრილი ბზარით, რომელიც გარდაიქმნება კრიტიკულად, მაშინ ელემენტის საანგარიშო სქემად მიღებულია მუდმივი სისქის ორი ბეტონის ზოლი, რომელიც გაყოფილია კრიტიკული დახრილი ბზარით, რომელსაც გავლენა გვერდითი ზოლის გადაეცემა შიგა ძალების საშუალებით. ბზარებს შორის არსებულ ზოლში

ძალეების გამოთვლა ხდება ანალიგიურად როგორც შედგენილი კოჭის დრეკადდამყოლი განივი კავშირებით და ძვრის კავშირებით. ზოგად შემთხვევაში, როდესაც ელემენტი დატვირთულია თანაბრად განაწილებული დატვირთვით, Z კვეთში დახრილი ბზარის გასწვრივ ზოლებზე, რომელიც აღნიშნულია ინდექსით 1 და 2 (ნახ. 38) მოქმედებს მღუნავი მომენტი და განივი ძალა, რომელიც ტოლია:

$$M_1(z) = M_1^0 + Q_1^0 \left(\frac{l_{crc}}{2} + z \cos \alpha \right) - qz \cos \alpha \left(\frac{z \cos \alpha}{2} + \frac{l_{crc}}{2} \right) - N_{sz} \sin \alpha + T_s \frac{l_{crc}}{2} \sin \alpha; \quad N_1(z) = N_1^0 + qz \frac{\sin 2\alpha}{2} + T_s;$$

$$M_2(z) = -M_2^0 + Q_2^0 \left(\frac{l_{crc}}{2} - z \cos \alpha \right) - qz \cos \alpha \left(\frac{l_{crc}}{2} - \frac{z \cos \alpha}{2} \right) + N_s z \sin \alpha + T_s \frac{l_{crc}}{2} \sin \alpha; \quad N_2(z) = N_2^0 - qz \frac{\sin 2\alpha}{2} - T_s. \quad (138)$$

სადაც M_1^0 ; Q_1^0 და M_2^0 ; Q_2^0 მოქმედი ბზარის დასაწყისში არსებულ ზოლზე მღუნავი მომენტი და განივი ძალა გამოწვეული შიგა ძალით ნორმალურ კვეთში, რომელიც მდებარეობს შესაბამისად მანძილზე C_0 და $C_0 + 2l_{crc}$ საყრდენიდან.

$$M_1^0 = Q_{c_0} - q \frac{c_0^2}{2}; \quad Q_1^0 = Q - qc_0;$$

$$M_2^0 = Q \left(c_0 + 4 \frac{l_{crc}}{2} \right) - q \frac{(c_0 + 2l_{crc})^2}{2}; \quad Q_2^0 = Q - q \left(c_0 + 4 \frac{l_{crc}}{2} \right) \quad (139)$$

საწყისი გრძივი ძალვა, რომელიც მოქმედებს ზოლზე ტოლია:

$$N_1^0 = -Q_1^0 \sin \alpha; \quad N_2^0 = Q_2^0 \sin \alpha; \quad (140)$$

მანძილი ბზარებს შორის შეიძლება განისაზღვროს ემპირული დამოკიდებულებით (შემთხვევა, როდესაც დაარმატურებულია მხოლოდ ნორმალური კვეთი გრძივი ღერძის მიმართ ღეროებით);

$$l_{crc} = \frac{\eta_{sw} d_{sw}}{6\mu_{sw}}, \quad (141)$$

სადაც d_{sw} – განივი ღეროების დიამეტრი;

$$\mu_{sw} - \text{განივი ღეროებით დაარმატურების კოეფიციენტი} \quad \mu_{sw} = \frac{A_{sw}}{bs}$$

η_{sw} - კოეფიციენტი, რომელიც ითვალისწინებს არმატურის

პროფილს და აიღება თანახმად ნორმების.

3.8.8 დეფორმაციული დამოკიდებულება

ძალვის გამოსახულება, რომელიც მოქმედებს დახილ ბზარში, მიიღება საწყისი სისტემის საფუძველზე დეფორმაციულობის დამოკიდებულებით.

$$\begin{cases} u_2(z) - u_1(z) = \Delta, \\ v_2(z) - v_1(z) = \delta. \end{cases} \quad (142)$$

აქედან ძალების დიფერენციალური განტოლება, რომელიც მოქმედებს ძვრის და განივ კავშირში, შესაბამის ზოლებში აქვს შემდეგი სახე:

$$\begin{cases} T^n(z)/\xi = gT(z) + im(z) + g_0, \\ -m^{IV}(z)/\eta = iT(z) + Km(z) + K_0. \end{cases} \quad (143)$$

განსახილველი შემთხვევა ეხება ბეტონის ზოლს, სიმრუდეებს შორის განსხვავება ერთეულოვანი ძვრის ძალვის დახრილ ბზარში გამოითვლება შემდეგნაირად:

$$i = \frac{1}{\rho_2} - \frac{1}{\rho_1} = -\frac{0.5l_{crc}}{E_1J_1} + \frac{0.5l_{crc}}{E_2J_2}, \quad (144)$$

და რადგან ვიღებთ $E_1J_1 = E_2J_2 = E_bJ$, რომ, $i = 0$ შესაბამისად განტოლებათა სისტემა იყოფა ორ დამოუკიდებელ დიფერენციალურ განტოლებად

$$T''(z)/\xi = gT(z) + g_0, \quad (145)$$

$$-m^{IV}(z)/\eta = km(z) + k_0. \quad (146)$$

(145) განტოლებას აქვს ისეთი სახე, როგორც შედგენილი კოჭისას აბსოლუტურად ხისტი განივი კავშირებით. ეს ნიშნავს იმას, რომ ძალების განაწილება ძვრის კავშირებში განსახილველ შემთხვევაში არ არის დამოკიდებული განივი კავშირების დამყოლობაზე რჩება ისეთი როგორც აბსოლუტურად ხისტ განივ კავშირებში. რაც შეეხება (145) განტოლებას ის წარმოადგენს დრეკად ფუძეზე მედებარე კოჭის განტოლება. ამ განტოლების კოეფიციენტები და თავისუფალი წევრები გამოითვლება ფორმულით:

$$g = 2 \left(\frac{1}{E_{bA}} + \frac{(0.5l_{crc})^2}{E_bJ} \right);$$

$$g_0 = -(M_1(z) + M_2(z)) \frac{0.5l_{crc}}{E_bJ} - (N_1(z) - N_2(z)) \frac{1}{E_bA}; \quad (147)$$

$$K = \frac{2}{E_bJ};$$

$$K_0 = (M_1(z) - M_2(z)) \frac{1}{E_b J'}$$

სადაც კვეთის ფართობი და ინერციის მომენტი სიმეტრიის ღერძის მიმართ გამოსახულია შემდეგი ფორმულით:

$$A = bl_{czc}; \quad I = \frac{bl_{czc}^3}{12}$$

3.8.9 დიფერენციალური განტოლების ამოხსნა

განტოლება (145) წარმოვადგინოთ შემდეგი სახით:

$$T''(z) - \omega^2(z)T(z) = \xi g_0, \quad (148)$$

სადაც $\omega^2(z) = \xi g$, $\omega = \sqrt{\xi g}$.

ამ განტოლებას აქვს საერთო ამონახსენი

$$T(z) = B_1 ch\omega z + B_2 sh\omega z + \frac{\xi g_0}{\omega^2}. \quad (149)$$

B_1 და B_2 კოეფიციენტები განისაზღვრება სასაზღვრო პირობებით:

$$T_0 = T_s = Q_s \sin \alpha - N_s \cos \alpha; \quad T(e) = T_b = N_b \cos \alpha - Q_b \sin \alpha \quad (150)$$

საიდანაც მივიღებთ

$$B_1 = T_s - c_0/c; \quad B_2 = \frac{T_b - T_s ch\omega l}{sh\omega l} - \frac{g_0}{g} \left(\frac{1 - ch\omega l}{sh\omega l} \right) \quad (151)$$

შემოვისაზღვროთ შემთხვევით, როცა ზოლები საკმაოდ გრძელია, როდესაც შესაძლებელია უგულვებელყოთ $e^{-\omega l}$ მნიშვნელობა. მაშინ მივიღებთ $B_1 = -B_2$ და $T(z)$ ძალვის ფუნქცია ძვრის კავშირში საბოლოოდ ტოლი იქნება

$$T(z) = \frac{1}{4} \left[T_s - \frac{g_0}{g} \right] e^{-\omega z} + \frac{g_0}{g}, \quad (152)$$

როდესაც კოჭზე მოქმედებს მხოლოდ შეყურსული დატვირთვა

$$\frac{g_0}{g} = \frac{1}{4} [Q(3 + \sin \alpha - T_s(3 \sin \alpha + 1))] \quad (153)$$

მისი დიფერენცირებით (153) მიიღებს სახეს მხევი ძაბვებისათვის დახრილი ბზარის მთელ სიგრძეზე.

$$\tau(z) = -\omega e^{-\omega z} \left[T_s \frac{3 \sin \alpha + 5}{4} - Q \frac{3 + \sin \alpha}{4} \right] \quad (154)$$

(146) განტოლების ამონახსნი წარმოვადგინოთ შემდეგნაირად

$$m^{IV}(z) + 4v^4(z)m(z) = \Delta_0 \quad (155)$$

სადაც $4v^4 = \eta k$; $\Delta_0 = -\eta K_0$, საიდანაც $v = \sqrt[4]{\eta/4k}$; $\frac{\Delta_0}{4v^4} = -\frac{K_0}{K}$

საერთო გადაწყვეტა ამ განტოლების იქნება

$$m(z) = chvz[c_1 \cos vz + c_2 \sin vz] + shvz[c_3 \cos vz + c_4 \sin vz] + \frac{\Delta_0}{4v^4} \quad (156)$$

სასაზღვრო პირობები მომენტებისათვის დახრილი ბზარის დასაწყისში, დასასრულს გამოვსახოთ პირობით $m_{(0)} = 0$; $m_{(e)} = 0$, რომლის საფუძველზე მივიღებთ:

$$\begin{aligned} C_1 &= \frac{K_0}{K}(0); \quad chvl(C_1 \cos vl + C_2 \sin vl) + shvl(C_3 \cos vl + C_4 \sin vl) \\ &= \frac{K_0}{K}(l). \quad (157) \end{aligned}$$

ნორმალური ძაღვისათვის $F(z)$, რომელიც მოქმედებს დახრილ ბზარში (4.60) გამოსახულებით მივიღებთ:

$$\begin{aligned} F(z) = m'(z) &= vshvz[(C_1 + C_2) \cos vz + (C_2 - C_3) \sin vz] \\ &+ vchvz[(C_4 - C_1) \sin vz + (C_2 + C_3) \cos vz] \quad (158) \end{aligned}$$

სასაზღვრო პირობები გამოსახულია წონასწორობის პირობით.

$$F(0) = F_s = -Q_s \cos \alpha - N_s \sin \alpha; \quad F(l) = F_b - N_b \sin \alpha - Q_b \cos \alpha$$

აქედან გამომდინარე გვექნება

$$\begin{aligned} C_2 + C_3 &= \frac{F_s + \left(\frac{K_0}{K}\right)'(0)}{v} \\ &shvl[(C_1 + C_4) \cos vl + (C_2 - C_3) \sin vl] \\ &+ chvl[(C_4 - C_1) \sin vl + (C_2 + C_3) \cos vl] \\ &= F_b + \left(\frac{K_0}{K}\right)' \quad (159) \end{aligned}$$

მიღებული გამოსახულებიდან შეიძლება გამოვთვალოთ თავისუფალი მუდმივა. თუ შევიზღუდებით პირობით ზოლის საკმაო სიგრძით და უგულებელვყოთ $e^{-\nu l}$ მნიშვნელობას, მაშინ მივიღებთ

$$C_1 = -C_3; \quad C_2 = -C_4; \quad C_3 = -\frac{K_0}{K}(0); \quad C_2 = -C_3 + \frac{F_s + \left(\frac{K_0}{K}\right)'}{\nu} \quad (160)$$

თუ ჩავსვამთ ამ სიდიდეებს (156) გარდაქმნების შემდეგ მივიღებთ

$$m(x) = e^{-\nu z} \left[\frac{K_0}{K} (\cos \nu z + \sin \nu z) + \frac{F_s + \left(\frac{K_0}{K}\right)'(0)}{\nu} \sin \nu z \right] - \frac{K_0}{K} \quad (161)$$

ელემენტზე მხოლოდ შეყურსული დატვირთვის მოქმედებისას

$$\begin{aligned} \frac{K_0}{K} &= Q(C_0 + l_{crc} + z \cos \alpha) - N_s z \cos \alpha - N_s z \sin \alpha; \quad \left(\frac{K_2}{K}\right)' \\ &= Q \cos \alpha - 2N_s \sin \alpha \end{aligned}$$

ძალა განივ კავშირებში დახრილი ბზარის გასწვრივ იქნება ტოლი

$$\begin{aligned} F(z) = m'(z) &= e^{-\nu z} \left[(\cos \nu z - \sin \nu z) \cos \alpha - 2(C_0 + l_{crc}) \nu \sin \nu z - \cos \alpha \right] Q \\ &+ [(1 - \sin \alpha)(\cos \nu z - \sin \nu z) e^{-\nu z} + \sin \alpha] N_s; \quad (162) \end{aligned}$$

დიფერენცირების შემდეგ მივიღებთ გამოსახულებას ძაბვისთვის განივ კავშირებში

$$\begin{aligned} \sigma(z) = F'(z) &= \nu e^{-\nu z} \left[2\nu Q(C_0 + l_{crc})(\sin \nu z - \cos \nu z) \right. \\ &\left. - (Q \cos \alpha + N_s(1 - \sin \alpha)) \cos \nu z \right] \quad (163) \end{aligned}$$

3.8.10 სიხისტის კოეფიციენტი

გავიგოთ ξ სიხისტის კოეფიციენტი ძვრის კავშირებში და η განივი კავშირში შედგენილ ზოლებს შორის. ერთეულოვანი ძალით დატვირთვისას ზოლის ღერძის გასწვრივ წარმოიქმნება ძვრა, რომელიც შედგება განივ არმატურაში წარმოქმნილი ძვრის და შეჭიდულობის კავშირით. განივ არმატურაში ერთეულოვანი დატვირთვისას წამოიქმნება

გრძივი და განივი დეფორმაცია, რომელიც განისაზღვრება შემდეგი დამოკიდებულებით:

$$\delta_{sw,n} = \frac{1 \sin \alpha l_{crc} \tan \alpha}{E_{sw} A_{sw} 1/S}; \quad \delta_{sw,t} = 2\rho \frac{1 \cos \alpha (0.5 l_{crc} \tan \alpha)^3}{3 E_{sw} A_{sw} 1/S} \quad (164)$$

საიდანაც ძვრა ბზარის გასწვრივ ტოლია:

$$\Delta_{sw,t} = 1/\xi_{sw} = \delta_{sw,n} \cos \alpha + \delta_{sw,t} \sin \alpha \quad (165)$$

შეჭიდულობის კავშირში ერთეულოვანი დატვირთვისას ძვრა იქნება:

$$\Delta_{crc,t} = 1/\xi_{crc} = \frac{1 l_{crc}}{E_{crc,t} b} \quad (166)$$

საერთო ძვრის კავშირის სიხისტის კოეფიციენტი

$$\xi = \frac{1}{1/\xi_{crc} + 1/\xi_{sw}} = \frac{1}{\frac{l_{crc}}{E_{crc,t} b} + \frac{l_{crc} \sin^2 \alpha}{E_{sw} A_{sw} 1/S} + 2\rho \frac{(0.5 l_{crc})^3 \tan^2 \alpha * \sin^2 \alpha}{3 E_{sw} J_{sw} 1/S}} \quad (167)$$

ანალოგიურად, განისაზღვრება სიხისტის კოეფიციენტი განივ კავშირებში. ერთეულოვანი დატვირთვით, რომელიც მოქმედებს ზოლის ერთეულოვან სიგრძეზე, განივი დეფორმაცია არმატურაში ტოლია.

$$\delta_{sw,t} = 2\rho \frac{1 (0.5 l_{crc} \tan \alpha)^3}{3 E_{sw} J_{sw} 1/S} = 1/\eta_{sw} \quad (168)$$

$\delta_{sw,n}$ ღერძული დეფორმაცია ღეროებში ტოლია ნულის. შეჭიდულობის კავშირში დეფორმაცია ერთეულოვანი ძალის ბზარის გასწვრივ გამოითვლება შემდეგნაირად.

$$\delta_{crc,t} = -\frac{1 \cos \alpha l_{crc}}{E_{crc,t} b} = 1/\eta_{crc} \quad (169)$$

შესაბამისად ჯამური სიხისტის კოეფიციენტი

$$\eta = \frac{1}{1/\eta_{sw} + 1/\eta_{crc}} = \frac{1}{2\rho \frac{(0.5 l_{crc} \tan \alpha)^3}{3 E_{sw} J_{sw} 1/S} - \frac{l_{crc} \cos \alpha}{E_{crc,t} b}} \quad (170)$$

სიხისტის კოეფიციენტის განსაზღვრის შემდეგ (149) და (152) გამოიყენება ω და ν პარამეტრების გასაანგარიშებლად, რომელიც უნდა ჩაისვას გამოსახულებაში (132) და ასევე მხები და ნორმალური ძაბვების გამოსათვლელად დახრილ ბზარში.

τ და ν ეპიურები აგებულია ამ გამოსახულებებით ჯამური მხები და ნორმალური ძაბვები დახრილ ბზარში, რომელიც მოდებულია განსახილველ ეპიურის სიმძიმის ცენტრში. მისი სიდიდე განისაზღვრება ფორმულით (131), როდესაც $z = l_{ut}$.

ამრიგად, მივიღებთ ფუნქციონალურ დანიშნულებას შიგა ძალებისა, მომქმედს გამოყოფილი კრიტიკული დახრილი ბზარის ბლოკზე და შიგა ძალებს დახრილ კვეთში.

3.9 რკინაბეტონის ელემენტის გაანგარიშების ძირითადი მეთოდების შედარება, როდესაც მასზე ერთობლივად მოქმედებს მღუნავი მომენტი და განივი ძალა

განვიხილოთ რკინაბეტონის ელემენტის სიმტკიცის შემოწმება გაანგარიშების ძირითადი მეთოდით, როდესაც მასზე მოქმედებს მღუნავი მომენტი და განივი ძალა. მიუხედავად არსებული უმნიშვნელო განსხვავებისა, საწყისი მონაცემების და საანგარიშო სქემის სახით, რაღაც დონით აღინიშნება კანონზომიერება ზიდვის უნარის გაანგარიშებისას, რომელიც თან ახლავს მრავალრიცხოვანი ექსპერიმენტული გამოკვლევების შედეგების ანალიზს. აქედან გამომდინარე საჭიროა ამ მეთოდების შედარება, რათა გამოვავლინოთ მათ შორის საერთო, გაანგარიშების მეთოდის შესაქმნელად, ასევე მოხდეს რიცხობრივი შედეგების შედარება ექსპერიმენტის შედეგებთან.

განვიხილოთ ყველაზე გავრცელებული გაანგარიშების მეთოდი, რომელიც საფუძვლად უდევს სხვადასხვა ნომრებში მოცემულს - ზღვრული ძალების მიხედვით СНиП და კარკასულ ღეროვანი მოდელი ევროკოდ 2. საჭიროა აღინიშნოს საერთო მოსაზრებები ამასთან დაკავშირებით.

ორივე მეთოდის მიხედვით რკინაბეტონის დახრილი კვეთის სიმტკიცეზე გაანგარიშება ასეთია : დახრილ კვეთში დახრილ ბზარებს შორის განივი ძალის და მღუნავი მომენტის ერთობლივი ზემოქმედება. მიუხედავად სხვადასხვა საწყისი ფიზიკური მონაცემებისა (ზღვრული ძალების წონასწორობა დახრილ კვეთში და ზღვრული ძალების წონასწორობა გაჭიმულ და შეკუმშულ დახრილ ღეროვან სისტემის ელემენტებში). ეს მეთოდი განივი არმატურის ელემენტისათვის გვამღევს სისტემის საერთო საანგარიშო განტოლების შედგენის უფლებას განივი ძალის და მღუნავი მომენტის მიხედვით. დახრილი ბზარის სიგრძე, სადაც გაითვალისწინება განივი არმატურა, ორივე მეთოდში, არის ცვლადი სიდიდე, განსაზღვრულ საზღვრებში ორივე მეთოდით განისაზღვრება ზღვრული ძალვა, რომელსაც იტანს ბეტონი, გამოყენებულია ემპირიული დამოკიდებულებები, რომელიც ხასიათით ახლოს არის ერთმანეთთან. მთლიანობაში ისინი იძლევიან საერთო კანონზომიერებას ზიდვის უნარის ცვლილებებში, ძირითადი ფაქტორების გავლენით: რღვევის კვეთის ძალის ფარდობითი სიდიდის შემცირებით ზიდვის უნარი მცირდება, განივი არმატურის გადიდებით ზიდვის უნარი იზრდება, გრძივი არმატურის გავლენა საკიდებიან კოჭში შედარებით დიდი რღვევის კვეთის სიგრძის შემთხვევაში ვლინდება. ორივე შემთხვევაში რღვევის კვეთის ძალის სხვადასხვა სიგრძის შემთხვევაში ზიდვის უნარის განსაზღვრა, სხვადასხვა დამოკიდებულების გამოვლენა არ იძლევა მდორედ ზიდვის უნარის ცვლილებას. ამრიგად მეთოდიკა СНиП-ში შემოთავაზებული ძირითადი კრიტერიუმები ისეთივეა როგორც ევროკოდ 2 მეთოდის დროს, რომელიც ასახავს პრაქტიკაში მის ფართო გამოყენების შემთხვევებს. ე.ი. ორივე მეთოდი ერთნაირად გამოიყენება, СНиП -ში მოცემული მეთოდი უკეთ გამოხატავს საერთო კანონზომიერებას, ზიდვის უნარის ცვლილებას, კერძოდ რღვევის კვეთის ძალის შემცირებისას აჩვენებს ზიდვის უნარის უწყვეტ ზრდას. საკმაოდ დიდი დიაპაზონით, იმ დროს როცა ევროკოდ 2-ს მეთოდით რღვევის კვეთის ძალის ზრდის დროს ზიდვის უნარი რჩება

მუდმივი. საბოლოოდ СНнП -ში მოცემული მეთოდი იძლევა საანგარიშო ზიდვის უნარის უფრო მაღალ მნიშვნელობას, ვიდრე ევროკოდ 2 -ის მეთოდი. СНнП-ის მეთოდში არ არის მკვეთრი განსხვავება ელემენტების გაანგარიშებისას საკიდებით და საკიდების გარეშე, როგორც ევროკოდ 2 -ს მეთოდში და ბოლოს მეთოდი, რომელიც მოცემულია СНнП -ში მარტივია ვიდრე ევროკოდ 2-ში.

ამასთან რიგი დადებითი თვისებებისა, რომელიც ახასიათებს ევროკოდ 2 მეთოდს გასათვალისწინებელია СНнП -ის მეთოდის სრულყოფილებისათვის.

უპირველეს ყოვლისა მიზანშეწონილია განივი ძალის განსაზღვრისას, რომელსაც იტანს ბეტონი, საჭიროა გრძივი არმატურის გავლენის გათვალისწინება სპეციალური კოეფიციენტის φ_s , ანალოგიურად ევროკოდ 2-ს მეთოდისა. არსებობს უამრავი ექსპერიმენტული მონაცემები რომელიც ამტკიცებს გრძივი არმატურის გავლენას. ამ შემთხვევაში საჭიროა მივიღოთ ერთნაირი სიდიდის ძალვა, რომელსაც იტანს ბეტონი საკიდებით და საკიდების გარეშე, რომ ვუზრუნველყოთ გაანგარიშების ერთნაირი მიდგომა რკინაბეტონის ყველა ელემენტებისათვის. ამასთან გაანგარიშება იქნება უფრო ზუსტი და დასაბუთებული, თუ შევიტანთ ორ გამოსახულებას, რომელიც განსაზღვრავს განივ ძალვას ბეტონში, რომელიც დამოკიდებულია რღვევის კვეთის ძალის a/h_0 ფარდობაზე (გამბრჯენის სისტემა) და დამოკიდებულია მომენტისა და განივი ძალის ფარდობაზე M/Qh_0 (კოჭური სისტემა).

ზემოთ თქმულის მიხედვით საანგარიშო დამოკიდებულებას ბეტონში გრძივი ძალვის გამოსათვლელად დახრილი ბზარის ზემოთ (ჩვეულებრივ სწორკუთხა კვეთის მქონე ელემენტებისათვის) აქვს შემდეგი სახე:

$$Q_b = \frac{\varphi_1 \varphi_s R_{bt} b h_0^2}{C} \quad (171)$$

$$Q_b = \frac{\varphi_2 \varphi_s R_{bt} b h_0}{1 + M/Qh_0} \quad (172)$$

$$\text{სადაც } \varphi_b = 1 + 50\mu_s, \quad \mu_s = A_s/bh_0 < 0.02$$

φ_1 და φ_2 - კოეფიციენტები, რომელიც ითვალისწინებს ბეტონის

სახეობის გავლენას და აიღება $\varphi_1=1.2$; $\varphi_2=0.5$

ევროკოდ 2 ნორმებში განივი ძალვა მიღებულია ცვალებად სიდიდედ, რომელსაც იტანს დახრილი კვეთის ფენის ბეტონი ბზარების შორის. აქედან გამომდინარე მიზანშეწონილია СНиП-ის მეთოდის, რომელიც ითვალისწინებს ძალვა განისაზღვროს დახრილი რღვევის კვეთის მალის ფარდობით h სიდიდესთან დამოკიდებულებით, მიუხედავად იმისა რომ არსებობს ექსპერიმენტული მონაცემები, რომლებიც გვიჩვენებენ, რომ ფარდობითი რღვევის კვეთის მალის შემცირება იწვევს დახრილი კვეთის შეკუმშული ბეტონის ზოლის სიმკვრივის გაზრდას.

$$Q = \frac{0.6R_b b h_0}{C/h_0} \quad (173)$$

სადაც Q - შემოთავაზებული ფორმულით გამოთვლილი განივი ძალა უნდა იმყოფებოდეს განსაზღვრულ საზღვრებში, კერძოდ ის უნდა იყოს არაუმცირესი $0.3R_b b h_0$ და არაუმეტესი $0.5R_b b h_0$. ამასთან მიღებული საზღვრები შემდგომში შეიძლება დაზუსტდეს ფართო ანალიზის შედეგად და მიღებული კვლევების შედეგის მიხედვით.

რადგან СНиП-ის მიხედვით წონასწორობის ყოველ განტოლებაში შემავალი ძალვა განისაზღვრება დამოკიდებულებით რღვევის კვეთის მალის თანაფარდობით (როცა $c = a$) და განტოლებების ურთიერთდამოკიდებულებით. აქედან გამომდინარე საანგარიშო სისტემის გარდაქმნა, რომლიდანაც განისაზღვრება ზიდვის უნარის მინიმალური მნიშვნელობა იქნება ასეთი :

$$\left\{ \begin{array}{l} Q = \frac{\varphi_1 \varphi_s R_{bt} b h_0}{\frac{C}{h_0}} + q_{sw} C_0 ; \quad Q = \frac{\varphi_2 \varphi_s R_{bt} b h_0}{1 + \frac{M}{Q h_0}} + q_{sw} C_0 \\ M = R_s A_s Z_s \\ R_s A_s = R_b b x \\ Q = \frac{0.6 R_b b h_0}{\frac{C}{h_0}} \end{array} \right. \quad (174)$$

მნიშვნელოვანი ნაბიჯები გაანგარიშების მეთოდის სრულყოფაში, როდესაც ერთდროულად მოქმედებს მომენტი და განივი ძალა, არის

ორბლოკიანი მოდელი. ზემოთ განხილულ მეთოდთან СНнП-ის (დახრილი კვეთის მიხედვით) და ევროკოდ 2 (კარკასულ-ღეროვანი მოდელი) მეთოდს გააჩნია საგრძნობი უპირატესობა. ორბლოკიანი მოდელის მთავარი უპირატესობა СНнП და ევროკოდ 2 მეთოდებთან შედარებისას არის ის, რომ ეს მეთოდები ნახევრად-ემპირიულია ეყრდნობა ბევრად უფრო ღრმა ფიზიკურ საფუძველს, ზღვრული ძალების განსაზღვრას ბეტონსა და არმატურაში, იგი კარგად პასუხობს რკინაბეტონის ელემენტების მუშაობის ძირითად კანონზომიერებას და ამ ფაქტორების გავლენას და ამავე დროს საკმაოდ მარტივია ინჟინრების გამოსაყენებლად.

აუცილებელია აღინიშნოს, უფრო მარტივია, დღევანდელი მეთოდის მისი პირველი ვარიანტი, რამდენიმე კორექტირების გათვალისწინებით, რომელსაც მიეკუთვნება ზღვრული ძალები ძაბვების განსაზღვრა ბეტონში, დამოუკიდებლად ადგილობრივი ნორმალური მკუმშავი ძაბვებისა, ასევე ბეტონის ზღვრული ძაბვების დაზუსტებული ეპიურის გამოყენება.

მთლიანობაში ორბლოკიანი მოდელით სიმტკიცის გაანგარიშების სტრუქტურა ძალიან ჰგავს გაანგარიშების მეთოდს დახრილი კვეთის მიხედვით, რომელიც მოცემულია СНнП -ში. ეს მიეკუთვნება საბოლოო ზღვრული განივი ძალის გამოსახულებასაც, რომელსაც იტანს დახრილი კვეთი, სადაც განიხილება ზღვრული ძაბვები, რომელიც გადაეცემა სიმაღლეზე ბეტონის შეკუმშულ ზონას და განივ არმატურას დახრილი ბზარის მთელ სიგრძეზე. საანგარიშო განტოლებებად გამოიყენება მომენტების წონასწორობის განტოლებები ნორმალური კვეთისათვის, რომელსაც ვიყენებთ ზღვრული განივი ძალის გამოსათვლელად, გამბრჯენის სქემის მიხედვით ანალოგიურად СНнП-ში მოცემული ბეტონის ჭრაზე წინაღობის გამოთვლისას.

მიუხედავად ამისა, СНнП-ისაგან განსხვავებით ზღვრული ძალვა ორბლოკიანი მოდელის მეთოდით განისაზღვრება უფრო დასაბუთებულად და ზუსტი ხერხებით და გამომდინარეობს ფაქტიურად დამაბული მდგომარეობიდან.

განსაკუთრებულ ადგილს იჭერს რკინაბეტონის კონსტრუქციების გაანგარიშებისას სასრულ ელემენტთა მეთოდი. ანალიზმა გვიჩვენა, რომ ეს მეთოდი, რომელიც ითვალისწინებს ბზარების არსებობას, არმატურის მუშაობას ბზარიან კვეთში და არადრეკად დეფორმაციებს ბეტონში, იძლევა შედეგს, რომელიც საკმაოდ ეთანხმება რკინაბეტონის ელემენტის მუშაობის საერთო კანონზომიერებას, როდესაც მასზე ერთობლივად მოქმედებს მღუნავი მომენტი და განივი ძალა.

უნდა აღინიშნოს, რომ სასრულ ელემენტთა მეთოდით გაანგარიშება მოითხოვს, გამომთვლელი მანქანების გამოყენებას, რაც დაკავშირებულია მნიშვნელოვან დროსთან მოსამზადებელი სამუშაოების შესასრულებლად, ასევე მნიშვნელოვან სამანქანო დროის დანახარჯს. ამიტომ მისი გამოყენება მიზანშეწონილია რთული ამოცანების გადაწყვეტის დროს, როდესაც ძნელია ან შეუძლებელია უფრო მარტივი ინჟინრული მეთოდების გამოყენება.

ამგვარად, ღუნვადი ელემენტებისათვის, როდესაც მასზე მოქმედებს ერთობლივად მღუნავი მომენტი და განივი ძალა, შეიძლება რეკომენდებული იქნას დახრილი კვეთის გაანგარიშებისათვის ზღვრული ძალების მეთოდი (СНнП-ის მეთოდი), სასრულ ელემენტთა მეთოდი, აღსანიშნავია, რომ ეს მეთოდები მთლიანობაში ვერ აკმაყოფილებს ყველა იმ მოთხოვნებს, რაც ითვალისწინებს მთელი სისტემის სიმტკიცეს და დეფორმაციულობას.

თავი 4

4.1 ექსპერიმენტული კვლევების საფუძველზე რკინაბეტონის ღუნვადი ელემენტის სიმტკიცის შემოწმება განივი ძალების მიხედვით

ჩატარებულ იქნა ექსპერიმენტული კვლევა, რომელიც დაფუძნებული იყო დასახული ამოცანების გადასაწყვეტად. გამოცდა ჩატარდა რკინაბეტონის კოჭებზე, რომელიც სამშენებლო ნორმების და წესების მიხედვით (პნ.03.01-07)[26] იყო გაანგარიშებული და კონსტრუირებული. ასევე ჩატარებული იყო კვლევა კომპიუტერული კომპლექსის Lira 9.6 გამოყენებით.

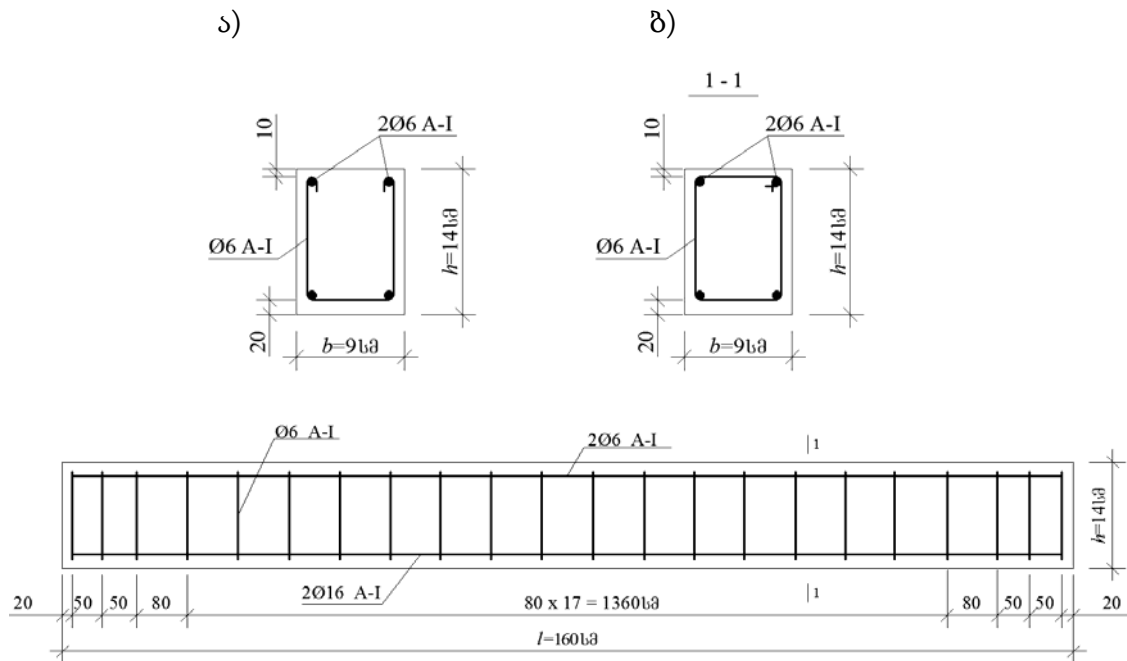
წინასწარი თეორიული გამოთვლებით შეირჩა მართკუთხა ფორმის რკინაბეტონის ღუნვადი ელემენტი, რომელთა დაბეტონება და კონსტრუირება მოხდა სამშენებლო ნორმების და წესების დაცვით. კოჭის გეომეტრული ზომები ასეთია 160X14X9სმ. გამოყენებული იყო B25 და B20 კლასის ბეტონი და A-I კლასის არმატურა.

ექსპერიმენტის ჩასატარებლად დამზადდა ორი ტიპის კოჭები, ზომით (14X9X160)სმ; პირველი ტიპის კოჭებში საკიდები იყო ღია, ხოლო მეორე ტიპის კოჭებში ჩაკეტილი. გაჭიმულ არმატურად გამოყენებულია A-I კლასის 2Ø16 ღერო, შეკუმშული ღერო 2Ø6 A-I.

ბეტონის შემადგენლობა იყო ორი სახის: B20 და B25 კლასის ბეტონი. ნიმუშების დამზადების დროს დამზადდა კუბები.

ცხრილი 2

№	მასალების ხარჯი კგ/მ ³ , ლ				ქიმიური დანამატი, %	წყ/ც
	ცემენტი	ქვიშა	ღორღი	წყალი		
1	320	900	1088	165	-	0,5
2	320	870	1070	105	1%	0.33
3	330	900	1040	165	-	0.5
4	320	870	1050	105	1%	0.33
5	320	900	1080	165	-	0.5
6	330	870	1080	105	1%	0.33



ნახ. 40 რკინაბეტონის კოჭის დაარმატურება, განივი და გრძივი კვეთი:

ა) ღია საკიდი; ბ) ჩაკეტილი საკიდით

ექსპერიმენტის ჩასატარებლად წინასწარ შემოწმებული იყო ბეტონის კუბების სიმტკიცე, დეფორმაცია, ასევე გამოიცადა არმატურის ნიმუშები, კერძოდ 16მმ-ის დიამეტრის A-I კლასის არმატურის 3 ნიმუში. ყველა ნიმუშისათვის დადგენილი იქნა სიმტკიცე, დენადობის ძალა, წაგრძელება, წონა და მრღვევი ძალა, რომელიც მოყვანილია ცხრილ 3-ში.

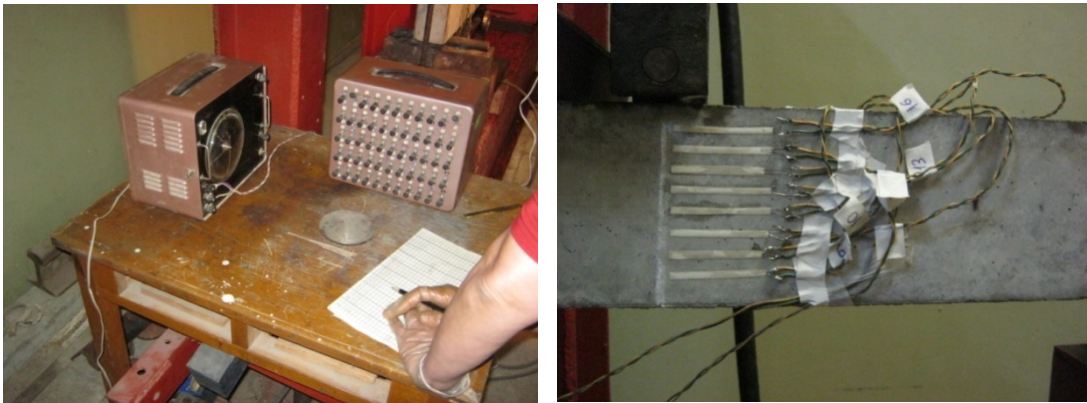
ცხრილი 3

	Ø16				შენიშვნა
m	0.425	0.452	0.450	წონა, კგ	
l	301	301	300	სიგრძე, მმ	
P_e	54.0	52.0	52.5	დენადობის ძალა, კნ	
P_l	66.0	67.0	66.0	მრღვევი ძალა, კნ	
l_k	113	113	113	წაგრძელება, მმ	
l_0	80	80	80	საანგარიშო სიგრძე, მმ	
d	191.29	191.29	191.28	განიკვეთის ფართობი	
g	1.502	1.502	1.500	1გრძ. მ-ის წონა	საშუალო 1.501
$\sigma_{დენ}$	282	272	270	დენადობა, მგპ	საშუალო 275
$\sigma_{სიმ}$	345	350	345	სიმტკიცე, მგპ	საშუალო 345
δ_j	41.25	41.25	41.25	წაგრძელება, %	საშუალო 41%

საცდელი კოჭის საანგარიშო სქემად მიღებული იყო ორ საყრდენზე თავისუფლად დაყრდნობილი კოჭი, ორი შეყურსული დატვირთვით. კოჭის სიგრძე 1.6მ-ია. საყრდენიდან 55სმ, ხოლო ძალებს შორის მანძილი 50სმ-ს შეადგენდა. ხელსაწყოების განლაგების სქემა ნაჩვენებია ნახ. 41-ზე და ნახ. 42-ზე.

ორ საყრდენზე თავისუფლად მდებარე კოჭის გამოცდა ხდებოდა ორი შეყურსული ძალის ზემოქმედებით, რომელიც დაცილებული იყო საყრდენიდან $\alpha = 4h_0$ მანძილზე. რკინაბეტონის ელემენტის სტატიკური გამოცდა ჩატარდა სხვადასხვა სიმტკიცისა და დაარმატურების მქონე კოჭებზე. დატვირთვა კოჭებს გადაეცემოდა ხისტი ტრავერსით სპეციალური სტენდის საშუალებით. ეტაპობრივად ხდებოდა დატვირთვის ზრდა $0,05 \pm 0,1P$ მოსალოდნელი მრღვევი ძალის გამოსავლენად. ხელსაწყოებიდან ანათვლების ათვლა ხდებოდა 5–10 წთ. დაყოვნებით.

რკინაბეტონის ელემენტზე ბზარების წარმოქმნის და განვითარების სურათის ჩაწერა ხდებოდა ელექტრონული ტენზორეზისტორების საშუალებით, ბაზით $R=50\text{მმ}$. ანათვლების აღება ხდებოდა ელ.ხელსაწყოს АИД-4-ისა და გადამრთველების საშუალებით დატვირთვის ყოველ ეტაპზე



ნახ. 41 ელექტრონული ხელსაწყოები: ტენზორეზისტორები, АИД-4

დეფორმაციის სიდიდე რკინაბეტონის ელემენტში მოწმდებოდა ტარირებული მანომეტრით, საყრდენთა გადაადგილება აღირიცხებოდა

საათის ტიპის ინდიკატორებით, ხოლო ძალის შუაში კოჭის ჩალუნვა იზომებოდა მაქსიმუმის ტიპის ჩალუნმზომებით. (ნახ.42)



ნახ. 42 მაქსიმუმის ტიპის ჩალუნმზომი და საათის ტიპის ინდიკატორი

ექსპერიმენტის ჩასატარებლად მასალების სიმტკიცის მახასიათებლების დადგენა ხდებოდა სტუ-ს სამშენებლო ფაკულტეტის სპეციალიზირებულ ლაბორატორიაში, ხოლო რკინაბეტონის კოჭები გამოცდილი იყო სამოქალაქო და სამრეწველო მშენებლობის დეპარტამენტში რკინაბეტონის კონსტრუქციების ლაბორატორიაში.

ცდების დროს დადგინდა, რომ ბზარი პირველი ტიპის კოჭში გაჩნდა 1100 კგ-ის დატვირთვისას, ხოლო შემდგომში მოხდა ბზარების გახსნა. პირველი ბზარი გაჩნდა სუფთა ლუნვის არეში, შემდგომში ბზარები გაჩნდა დახრილ კვეთში და მთელი კოჭის გასწვრივ (ნახ. 45, ნახ. 46). მრღვევი ძალის სიდიდეები პირველი ტიპის კოჭში შეადგენდა 2325კგ. რღვევა მოხდა ბეტონის შეკუმშულ ზონაში ძალის მოდების ადგილის მახლობლად ნახ. 46. ძაბვამ არმატურაში მიაღწია დენადობის ზღვარს, მაგრამ არ გაწყდა.

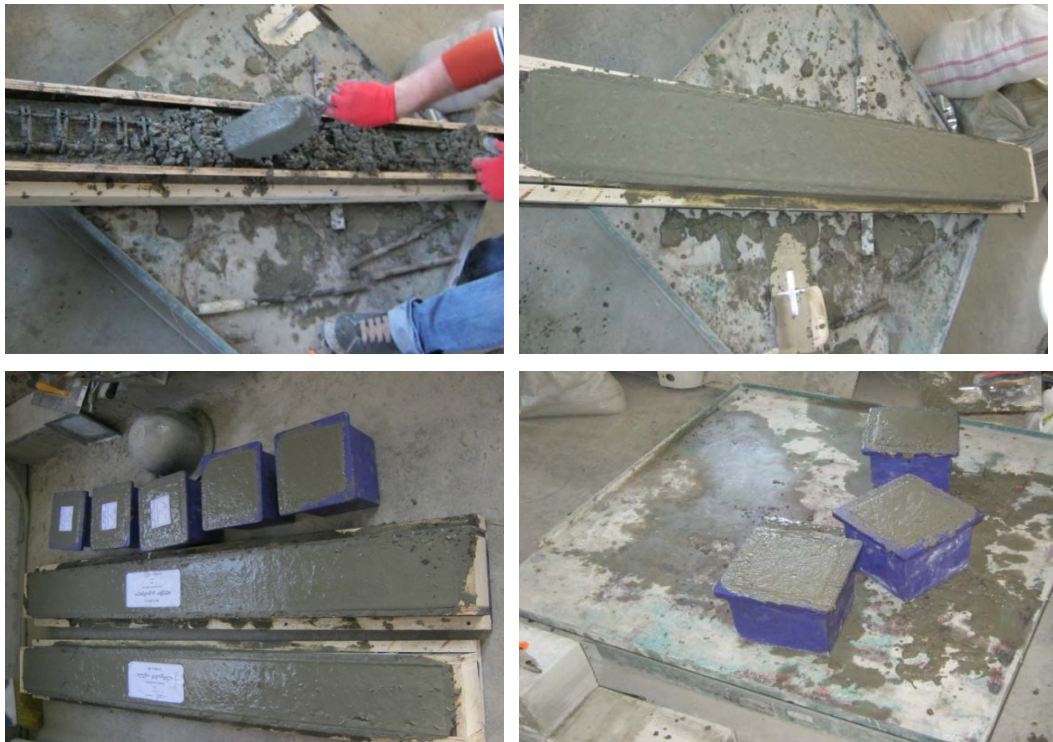
მეორე ტიპის კოჭებისათვის ბზარი გაჩნდა 1395 კგ-ის დატვირთვისას სუფთა ლუნვის არეში; შემდეგ ეტაპზე ბზარები გაიხსნა და გავრცელდა მთელი კოჭის სიგრძეზე. კოჭების რღვევა მოხდა 2780კგ დატვირთვის დროს შეკუმშული ზონის რღვევით. ძაბვამ არმატურაში მიაღწია დენადობის ზღვარს, მაგრამ არ გაწყდა.

ექსპერიმენტული კვლევების შედეგად აიგო ბეტონისა და არმატურის დეფორმაციის მრუდები, კოჭების ჩალუნვის მრუდები, დაარმატურების სხვადასხვა ტიპის და სიმტკიცის ელემენტისათვის. გამოცდილი იყო ორი ტიპის სხვადასხვა დაარმატურებით და სიმტკიცის მქონე კოჭები.

ექსპერიმენტის ჩასატარებლად გამოსაცდელ კოჭებში გამოყენებული მასალების სიმტკიცის მახასიათებლები და ჩალუნვები მოცემულია ცხრილ 4-ში.



ნახ. 43 არმატურის კარკასები რკინაბეტონის კოჭებისათვის



ნახ. 44 რკინაბეტონის კოჭების დაბეტონება

ორივე ტიპის კოჭებისათვის დატვირთვის ზრდასთან ერთად სუფთა ღუნვის ზონაში გაჩენილი ბზარი ღერძის მართობულია, იგი არ იცვლის პირველად მიმართულებას და გარკვეულ საფეხურზე აღწევს ნორმებით დასაშვებ სიდიდეს, მოქმედი დატვირთვის მოხსნისას (როგორც ეს ექსპერიმენტმა აჩვენა) ბზარი იხურება. რაც შეეხება კვეთის ჭრის მალს აქ, ჩნდება ვერტიკალური მიმართულების ბზარი, რომელიც არ იცვლის მიმართულებას მხოლოდ იმ შემთხვევაში თუ საყრდენებზე გამოყენებულია ჩაკეტილი საკიდები. დატვირთვის გარკვეულ ეტაპზე გაჩნდა განსხვავებული ბზარი რკინაბეტონის ელემენტის სიმაღლის შუაში, უკვე არსებულ ნორმალური ბზარების თავზე (ნახ.45)



ნახ. 45 რკინაბეტონის კოჭების პირველი სერიის გამოცდა

დახრილი ბზარები გაჩნდა კოჭების საყრდენთან ისეთ კვეთებში, სადაც ისინი დაარმატურებული იყო ჩვეულებრივი ღია საკიდებით, ბიჯით 15სმ-ით, როგორც ნორმებშია გათვალისწინებული. დატვირთვის გაზრდისას სუფთა ღუნვის არეში გაჩენილი პირველი ბზარი წარმოადგენს

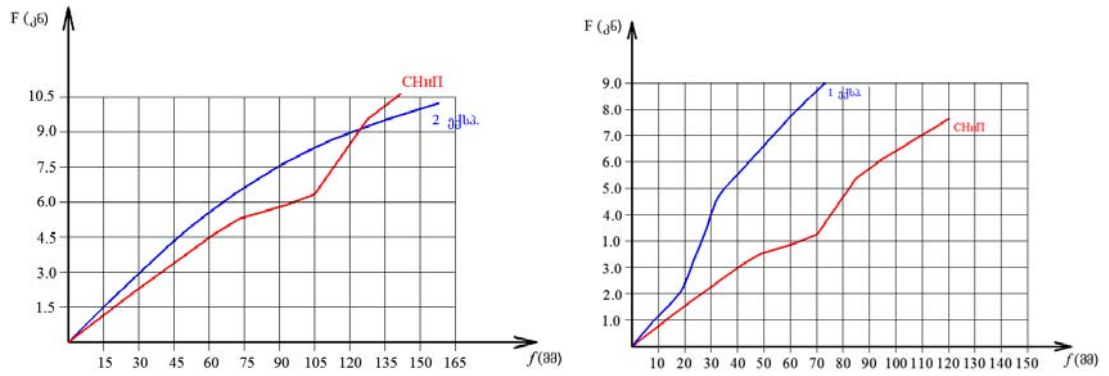
კრიტიკულს და დატვირთვის მატებასთან ერთად ბზარი იხსნება ინტენსიურად, ამ ბზარზე ხდება ელემენტის რღვევა. გაჭიმულ ზონასთან გრძივი არმატურის გაყოლებით გაჩნდა დახრილი ბზარი, რომელიც საყრდენიდან დაცილებულია $a = 2h_0$ მანძილზე, იხრებოდა და ვითარდებოდა ჰორიზონტალური მიმართულებით საყდენისაკენ. შეკუმშულ ზონაში გაჩენილი დახრილი ბზარი დაცილებული იყო ძალის მოდების წერტილიდან $a=2h_0$ მანძილზე, ბზარი იხრებოდა და ვითარდებოდა ჰორიზონტალური მიმართულებით, ძალის მოდების წერტილისაკენ. დატვირთვის გაზრდის შემდეგ რკინაბეტონის ელემენტის რღვევა მოხდა შეკუმშულ ზონაში, ძალის მოდების წერტილში. რღვევა ხასიათდება დახრილი ბზარის გახსნით, შეკუმშული ბეტონის რღვევით ბზარის ზედა წვერის თავზე – ე.ი ბეტონის კუმშვის სიმტკიცის ამოწურვის შედეგად (ნახ.46).



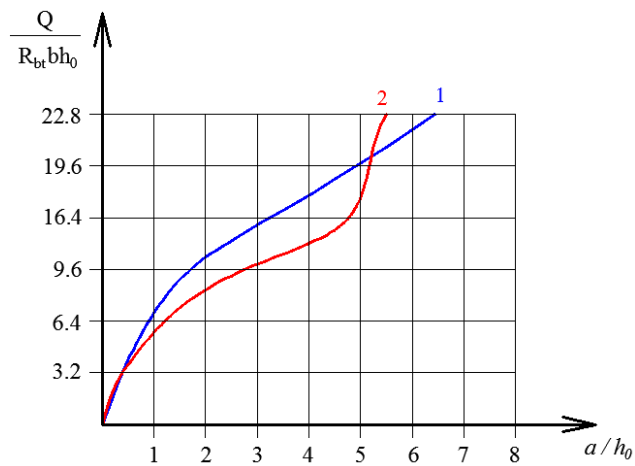
ნახ. 46 რკინაბეტონის კოჭების II სერიის გამოცდა

რღვევის სურათი განსხვავებულია ჩაკეტილი საკიდების მქონე რკინაბეტონის ელემენტებისათვის. თუ ღია საკიდებში კვეთის ჭრის მალში წარმოშობილი ბზარები დატვირთვის გარკვეულ ეტაპზე იცვლიან მიმართულებას და ვერტიკალური ბზარი დახრილად გადაიქცევა, ჩაკეტილი საკიდებით დაარმატურებულ კვეთებისათვის ამ მოვლენას ადგილი არ აქვს. უნდა ვივარაუდოთ, რომ ძაბვების კონცენტრაცია ხდება კვეთის გულში ანუ ჩაკეტილ საკიდში და მთავარი გამჭიმი ძაბვების გავლენას თავის თავზე იღებს სწორედ ეს საკიდები. ჩვენის აზრით ამიტომ არის, რომ ბზარი არ იცვლის მიმართულებას. ასეთი შედეგი აჩვენებს ყველა იმ კოჭების გამოცდამ, სადაც იყო ჩაკეტილი საკიდები. რაც შეეხება ბზართა განვითარების სურათს, ისინი ინტერსიურად განლაგდნენ სუფთა ღუნვის არეში ყველა ტიპის კოჭში. მხოლოდ უნდა აღინიშნოს, რომ კვეთის ჭრის მალში, სადაც საკიდებს შორის მანძილი იყო 8სმ, ნაცვლად 15სმ-ისა (პნ. 03.01-07). დატვირთვების მატებისას შეინიშნებოდა ბზარები, რომელთა გახსნის სიგანე კოჭის ნგრევისას ბევრად ნაკლები იყო დასაშვებზე. ცხრ. 4

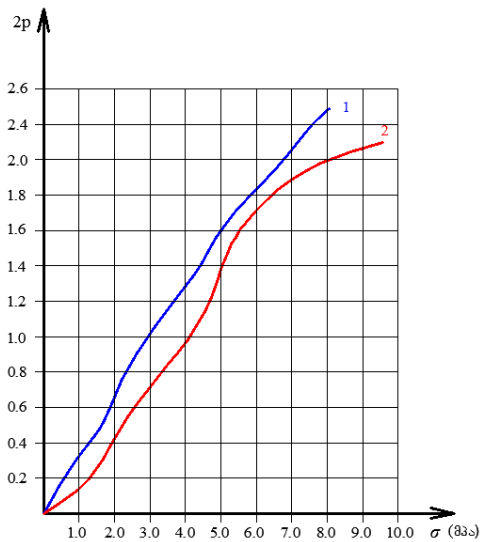
№	ბეტონის კლასი	მუშა არმატურის კლასი	განივი არმატურის კლასი	ჭრის მალი	ბზარწარმოქმნელი დატვირთვა, კნ		ჩაღუნვები, მმ			%
					თეორიული	ექსპერიმენტული	СНнП	Lira 9.6	ექსპ.	
1	2	3	4	5	6	7	8	9	10	11
კ-1	B20	Ø16A-I	Ø6A-I	4,0	930	1100	12,0	10,6	10,7	9
კ-2	B25	Ø16A-I	Ø6A-I	4,0	1030	1395	14,5	12,1	12,3	10
კ-3	B25	Ø16A-I	Ø6A-I	3,0	1030	1520	14,7	12,1	10,6	12
კ-4	B20	Ø16A-I	Ø6A-I	3,0	1000	1170	12,5	10,6	15,3	13
კ-5	B25	Ø16A-I	Ø6A-I	4,0	1070	1390	14,5	11,1	7,2	15
კ-6	B25	Ø16A-I	Ø6A-I	4,0	1070	1395	12,5	11,1	9,6	16



ნახ. 47 ჩალუნვები რკინაბეტონის კოჭებში



ნახ. 48 ზიდვის უნარისა და ჭრის მალის დამოკიდებულება
1-ექსპერიმენტული მრუდი; 2- ნორმებით მიღებული მრუდი



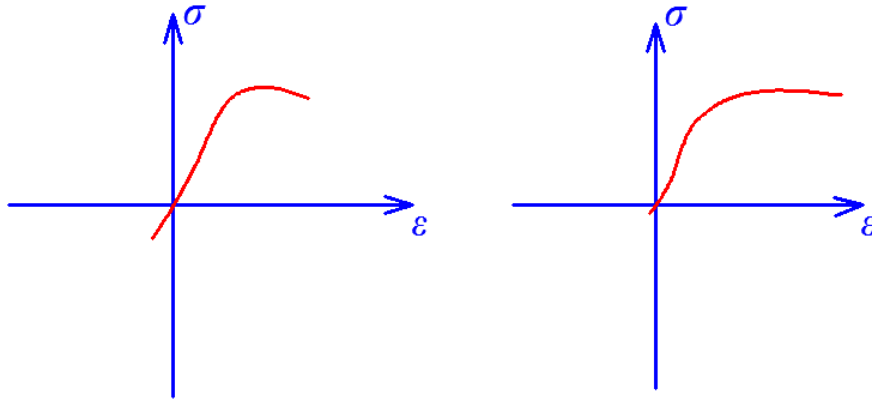
ნახ. 49 ძაბვები რკინაბეტონის კვეთში

1 - ექსპერიმენტული მრუდი; 2 - ნორმებით მიღებული მრუდი

როგორც ზემოთ იყო აღნიშნული, რკინაბეტონის ელემენტის ღუნვაზე გამოცდისას ექსპერიმენტით მიღებული “ σ - ε ” დიაგრამის მიხედვით

ა)

ბ)



ნახ. 50 ექსპერიმენტით მიღებული “ σ - ε ” ბეტონისა და არმატურის დიაგრამა

ა) არმატურის დიაგრამა

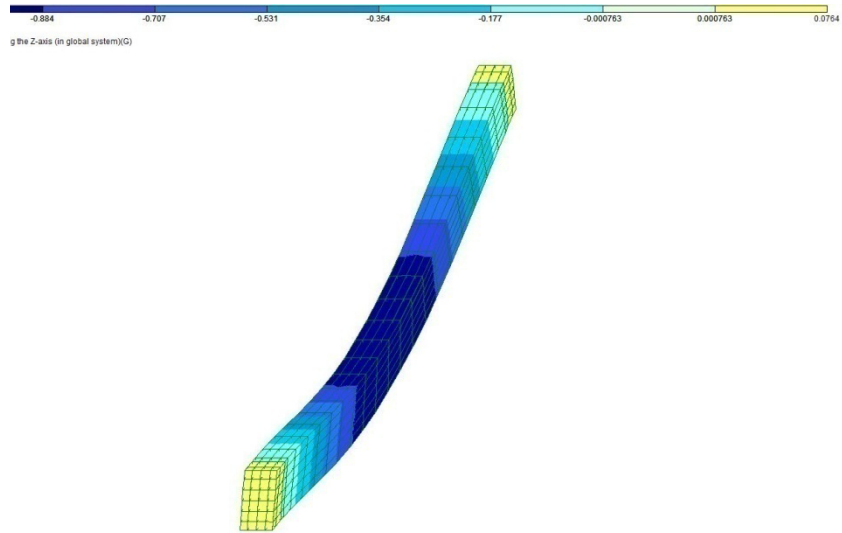
ბ) ბეტონის დიაგრამა

შეიქმნა რკინაბეტონის კოჭის „სივრცითი მოდელი“, ჩატარდა ორ საყრდენზე თავისუფლად მდებარე კოჭის შეყურსული დატვირთვით არაწრფივი გაანგარიშება 10 საფეხურიანი იტერაციის ბიჯით. არაწრფივი გაანგარიშებისას გამოყენებული იქნა გენიევის მეთოდი .

კომპიუტერული ექსპერიმენტისათვის გამოყენებული იყო სტატიკური ექსპერიმენტის გამოყენებული მართკუთხა კოჭი.

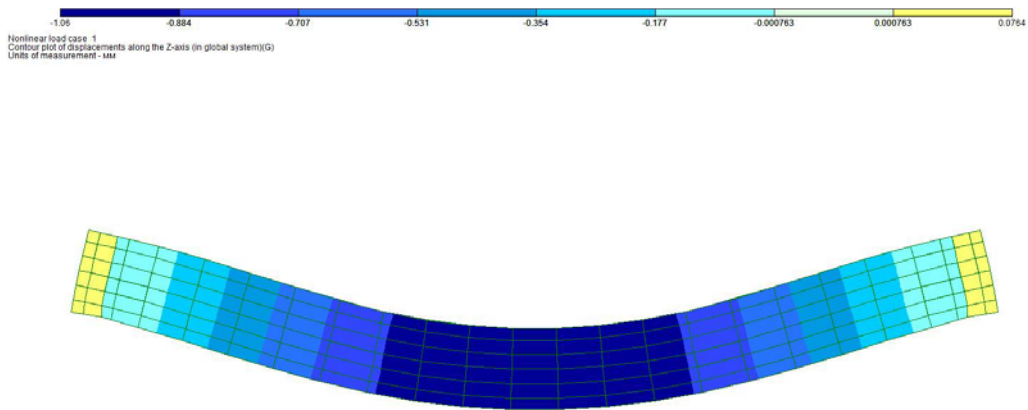
მოდელირებულია 9X14 სმ რკინაბეტონის კოჭი B20 და B25 კლასის ბეტონის საფუძველზე. მალი : $l=1.6$ მ, გამოყენებული არმატურა: $\emptyset 16$ და $\emptyset 6$ A-I კლასის, ექსპერიმენტის შესაბამისად, მოდებულია დატვირთვები: შეყურსულად, ორ წერტილში, 1.25 ტ ÷ 2.5ტ.

როგორც ნახ.45 და ნახ.46–დან ჩანს, დატვირთვის პირველ საფეხურზე რკინაბეტონის კვეთში ბზარების კონცენტრაცია აღინიშნება სუფთა ღუნვის არეში.

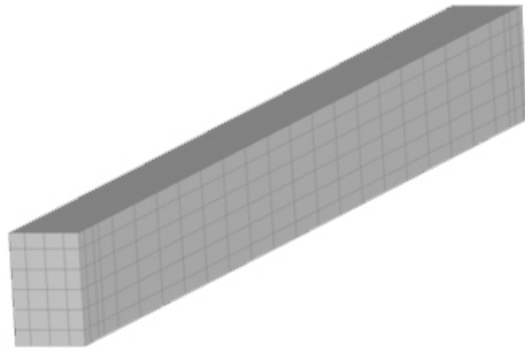


ნახ. 51 დეფორმირებული რკინაბეტონის კოჭი

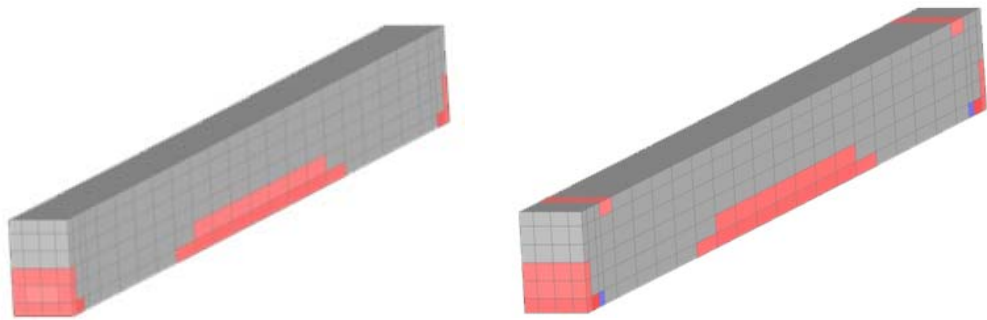
მაქსიმალური ჩალუნვა: 10.6 მმ, გაჭიმულ ზონაში ბზარების თანდათანობითი გაჩენა წარმოდგენილია იტერაციის ბიჯებით step 01-დან step 10-მდე;



ნახ. 52 დეფორმირებული რკინაბეტონის კოჭი



ნახ. 53 რკინაბეტონის კოჭი დატვირთვის საწყის ეტაპზე



ნახ. 54 რკინაბეტონის კოჭი ბზარწარმომქმნელი დატვირთებისას

4.2 გადამჭრელი ძალების გავლენა სეისმომდეგ მშენებლობაში

დატვირთვის ზემოქმედებისას ღუნვად ელემენტებში გარდა ნორმალური ძაბვებისა აღიძვრება მხები ძაბვები, რომელიც მოქმედებს როგორც ჰორიზონტალური ასევე ვერტიკალური მიმართულებით.

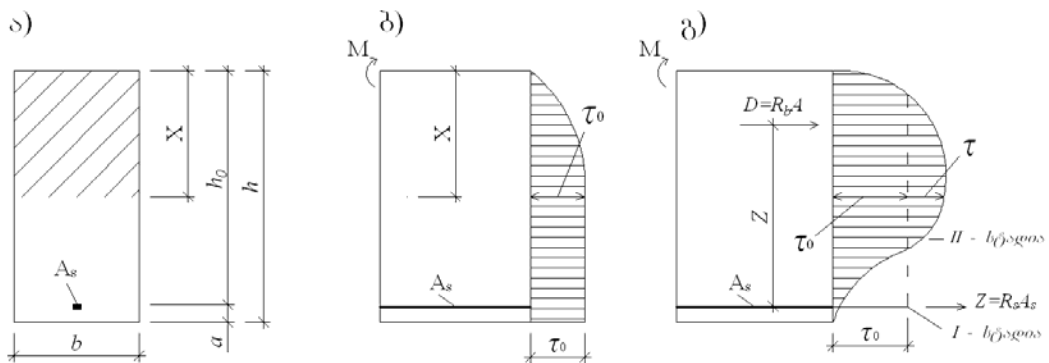
ერთგვაროვანი მასალისაგან დამზადებული ელემენტებისათვის მხები ძაბვები ადვილი გამოსათვლელია და იგი გამოისახება შემდეგი ფორმულით.

$$\tau = \frac{QS}{Ib} \quad (175)$$

ერთგვაროვანი მასალისაგან დამზადებულ კოჭებში გადამჭრელი ძაბვები ვრცელდება კოჭის სიმაღლეზე პარაბოლის კანონის მიხედვით.

როგორც ცნობილია რკინაბეტონი არაერთგვაროვანი მასალაა და მასში მხები ძაბვების გავრცელება არ შეესაბამება ერთგვაროვანი მასალის მქონე ელემენტებში მხები ძაბვების გავრცელებას.

თუ განვიხილავთ რკინაბეტონის ცალფარმატურიან კოჭს (ნახ.55) მასში გადამჭრელი ძაბვები შემდეგი თანმიმდევრობით ვრცელდება [29].



ნახ. 55 გადამჭრელი ძაბვების განაწილება

როგორც ნახაზ 55-დან ჩანს გადამჭრელი ძაბვები შეკუმშული ზონის კიდეზე ნულის ტოლია, იზრდება ნეიტრალური ღერძის სიახლოვეს და მაქსიმუმს აღწევს ნეიტრალურ ღერძთან [30].

კვეთის სტატიკური მომენტის მნიშვნელობა ნეიტრალურ ღერძთან და კოჭის ნებისმიერ კვეთში გამოითვლება ფორმულით

$$S = \frac{bx^2}{2} \quad (176)$$

რადგან ბეტონის მუშაობა გაჭიმულ ზონაში მხედველობაში არ მიიღება, ამიტომ გადამჭრელი ძალა ნეიტრალური ღერძის ქვემოთ ერთნაირია. (ნახ.55 ბ)

წონასწორობის პირობის მიხედვით შიგა ძალების მომენტი შეკუმშული ბეტონის სიმძიმის ცენტრის მიმართ ტოლია:

$$M = Zz = R_s A_s (h_0 - 0.5x) \quad (177)$$

z - შიგა ძალების მხარი $z = (h_0 - 0.5x)$

მათემატიკური გარდაქმნის შემდეგ მივიღებთ, რომ გადამჭრელი ძალა გამოითვლება შემდეგი ფორმულით:

$$\tau_0 = \frac{Q}{bz} = \frac{Q}{b(h_0 - 0.5x)} \quad (178)$$

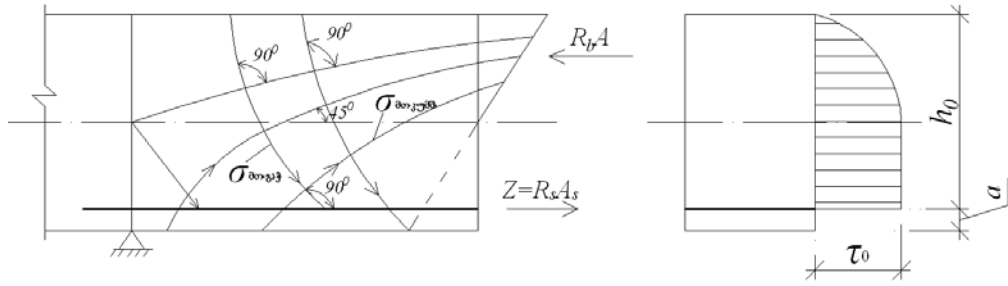
სადაც b – კოჭის სიგანეა.

რადგან შეკუმშულ ზონაში მდებარე შეკუმშული არმატურა გადამჭრელ ძაბვაზე მცირე გავლენას ახდენს, ამიტომ იგი მხედველობაში არ მიიღება და სწორკუთხა კვეთის ელემენტებისათვის ვსარგებლობთ მიახლოებითი ფორმულით:

$$\tau_0 = \frac{Q}{0.9bh_0} \quad (179)$$

მასალათა გამძლეობის სახელმძღვანელოდან ცნობილია, რომ კოჭის დახრილ კვეთში დატვირთვისაგან აღიძვრება ნორმალური და მხები ძაბვები გამოითვლება შემდეგი ემპირიული გამოსახულებით:

$$\sigma_{\text{მ.ბ}} = \frac{\sigma}{2} + \sqrt{\frac{\sigma^2}{4} + \tau^2}, \quad \sigma_{\text{მ.კ}} = \frac{\sigma}{2} + \sqrt{\frac{\sigma^2}{4} + \tau^2} \quad (180)$$



ნახ. 56 მთავარი ძაბვების გავრცელების ტრაექტორია რკინაბეტონის კოჭში

ნეიტრალურ ღერძთან ნორმალური ძაბვა $\sigma=0$, ხოლო მთავარი გამჭიმი და მკუმშავი ძაბვები ერთმანეთის ტოლია $\sigma_{\text{თ.გ}} = \sigma_{\text{თ.კ}} = \tau_0$. მათი დახრის კუთხე ნეიტრალურ ღერძთან $\varphi = 45^\circ$ (ნახ.57). ნეიტრალური ღერძის ქვემოთ ნორმები უშვებენ, რომ $\sigma=0$, ხოლო გადამჭრელი ძაბვები გაჭიმულ ზონის მთელ სიმაღლეზე ტოლია τ_0 - ის. მთავარი გამჭიმი და მკუმშავი ძალები ასევე ტოლია τ_0 - ის და მოქმედებენ დახრილ სიბრტყეზე $\varphi = 45^\circ$ კუთხით. სინამდვილეში მთავარი გამჭიმი და მკუმშავი ძალების გავრცელება არის მრუდხაზოვანი [30], რომელიც დამოკიდებულია რკინაბეტონის კვეთში ჩალაგებულ არმატურაზე და დატვირთვის სახეზე, რაც ბზარიან კვეთში ექსპერიმენტული კვლევებით შეიძლება განისაზღვროს, ბზარები წარმოიქმნება მკუმშავი ძაბვების გავრცელების ტრაექტორიის გასწვრივ (ნახ.56).

რკინაბეტონის კვეთში ბეტონი უკეთ ეწინააღმდეგება გადამჭრელ ძაბვებს ვიდრე გამჭიმავს, ამიტომ გამჭიმი ძაბვები უფრო საშიშია. კვეთის სიმტკიცის შემოწმება უმჯობესია მოხდეს მთავარი გამჭიმავი ძაბვების მიხედვით. მაგრამ არსებული ნორმების მიხედვით მთავარი გამჭიმი ძაბვები ნეიტრალურ ღერძთან ტოლია $\sigma_{\text{თ.გ}} = \tau_0$. ამიტომ გაანგარიშება დღეისათვის მიმდინარეობს გადამჭრელი ძალების გათვალისწინებით.

ცნობილია, რომ გადამჭრელი ძაბვები კვეთში ნაწილდება ბეტონზე, საკიდებსა და აღუნულ ღეროებზე.

აღუნული ღეროების ფართობი გამოითვლება:

$$A_{s,inc} = \frac{z_0}{m_s m_b R_s} = \frac{\Omega_0 b}{m_s m_b R_s} \quad (181)$$

სადაც z_0 - გამჭიმავი ძალების ტოლქმედია;

$m_s m_b$ – არმატურისა და ბეტონის საიმედოობის კოეფიციენტი;

Ω_0 – მთავარი გამჭიმავი ძაბვის ეპიურის ფართობი.

თუ საკიდების ჯამური ფართობია A_{sw} და მათ შორის მანძილი S_{sw} , მაშინ დასაშვები გამჭიმავი ძაბვა საკიდებში ტოლია საკიდებს შორის გადამჭრელი ძაბვის ე.ი.

$$Z_{sw}^1 = m_s m_b R_s A_{sw} = b S_{sw} \tau_{sw} \quad (182)$$

საიდანაც ბეტონში გადამჭრელი ძაბვების ნაწილი გადაეცემა საკიდებს

$$Z_{sw}^1 = \tau_{sw} = \frac{m_s m_b R_s A_{sw}}{b S_{sw}} \quad (183)$$

ამრიგად, საკიდების დანიშნული დიამეტრიც და მათ შორის ბიჯის მიხედვით გამოითვლება გადამჭრელი ძაბვა, რომელიც გადაეცემა საკიდებს.

ცდების მიხედვით დადასტურებულია, რომ გრძივ არმატურას მთავარი გამჭიმვი ძაბვების (20÷40)% გადაეცემა, დანარჩენი კი ნაწილდება საკიდებსა და აღუნულ ღეროებზე, რომლებიც განლაგებულია დახრილ კვეთში, სადაც $\sigma_{\partial\partial} > R_b$. , თუ $\sigma_{\partial\partial} < R_b$ მაშინ მთავარი გამჭიმვი ძაბვები გადაეცემა ბეტონის კვეთს, ხოლო საკიდები ეწყობა კონსტრუქციული მოსაზრებით.

თუ განვიხილავთ რთულ სივრცით კონსტრუქციებს, რომელიც n -ჯერ სტატიკურად ურკვევია და მათზე მოქმედი დატვირთვები არ შემოიფარგლება მხოლოდ ვერტიკალური დატვირთვით q -თი, არამედ მათზე მოქმედებს ჰორიზონტალური ქარის და სეისმური დატვირთვა, ასეთი დატვირთვების ზემოქმედებისას განივი ანუ გადამჭრელი ძალების ზემოქმედება რხევის ფორმების მიხედვით ცვალებადია. ცდებით დადგენილია, რომ რხევის პირველი ფორმის დროს გადამჭრელი ძალა მაქსიმუმს აღწევს საძირკველთან, ხოლო რხევის მეორე ფორმის დროს გადამჭრელი ძალა მაქსიმუმს აღწევს ზემოდან დაახლოებით სიმაღლის $\frac{3}{4}H$ და საძირკვლის შეერთების ადგილას [30] ცდებით დადასტურებულია, რომ სეისმური ბალიანობის მიხედვით განივი ძალების სიდიდე მკვეთრად იზრდება (ნახ.57; 58).

გადამჭრელი ძალების სიდიდე დამოკიდებულია შენობის საანგარიშო სქემაზე, კერძოდ საძირკველთან ჩამაგრებაზე და აგრეთვე გრუნტის მახასიათებლებზე. მღუნავი მომენტი და გადამჭრელი ძალა დამოკიდებულია რხევის ფორმებთან და გამოითვლება ფორმულით:

$$M = -EJ \frac{\partial^2 y}{\partial x^2} ; \quad Q = kFG \frac{\partial y}{\partial x} \quad (184)$$

სადაც M - მღუნავი მომენტია

Q - განივი ანუ გადამჭრელი ძალა;

E - დრეკადობის მოდული გაჭიმვისას;

G - დრეკადობის მოდული გადაადგილებისას (საძირკველთან);

k - კოეფიციენტი, რომელიც დამოკიდებულია რხევის ფორმასთან;

I - ინერციის მომენტი;

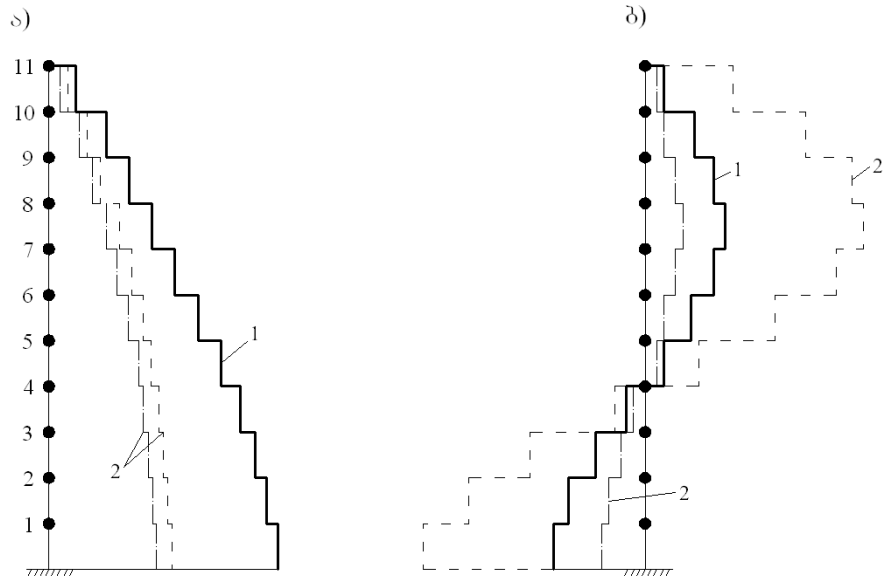
F - განივკვეთის ფართობი;

y - ნაგებობის დეფორმაცია; $y = y_{Run} + y_{გადაადგ.}$

განივი ძალების სიდიდეები იცვლება შენობების სიხისტის მიხედვით. ქვის შენობებისათვის, მონოლითური რკინაბეტონის შენობებისათვის, ასაწყობი რკინაბეტონის შენობებისათვის, მოქნილი პირველი სართულის მქონე შენობებისათვის და სხვადასხვა. ყველა შემთხვევაში განივი ძალა გამოითვლება ფორმულებით, რომელიც დამოკიდებულია რხევის ფორმაზე, კვანძების სიხისტეზე და მთლიანი შენობის სიხისტეზე.

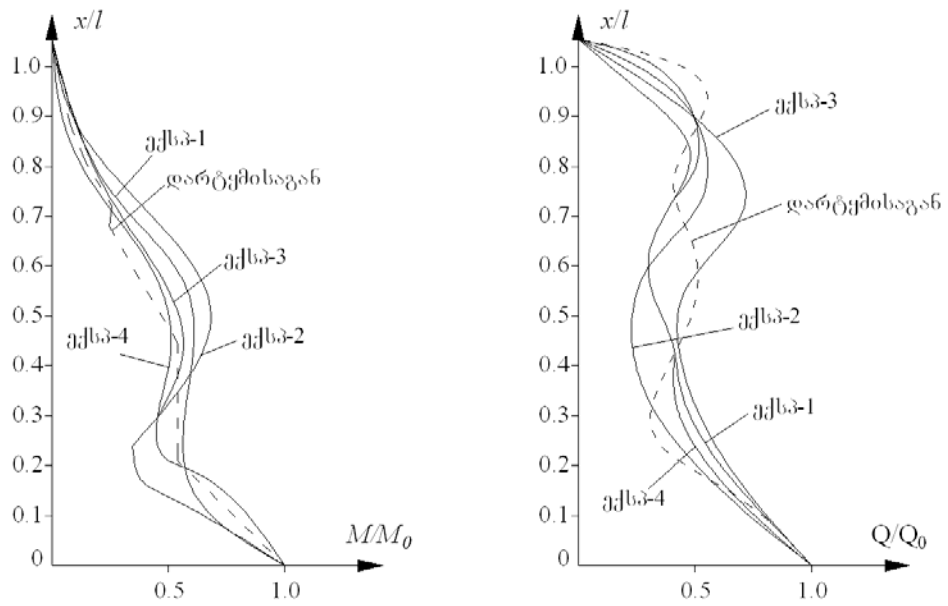
ამრიგად, გადამჭრელი ძალების მიხედვით სიმტკიცის უზრუნველყოფის საკითხების დაზუსტებას რკინაბეტონის ცალკეული კონსტრუქციებისათვის და მთლიანი სივრცითი კონსტრუქციებისათვის აქვს დიდი მნიშვნელობა. განსაკუთრებით ეს ეხება სეისმომდეგ შენობებს, რომელთა საანგარიშო სქემები მრავალნაირია. ასევე მრავალფეროვანია კონსტრუქციები რომლითაც აგებულია შენობა ნაგებობები.

გადამჭრელი ძალების მიხედვით გაანგარიშებების დაზუსტება მხოლოდ ექსპერიმენტული მონაცემების მიხედვით არის შესაძლებელი. ამ მიმართულებით წარმოებულ ყოველგვარ კვლევას აქვს გადაამწყვეტი მნიშვნელობა.



ნახ. 57 ექსპერიმენტული და ნორმატიული განივი ძალების ეპიურების შედარება

- 1 - ნორმების მიხედვით აგებული მრუდი;
- 2 - ექსპერიმენტული მონაცემებით აგებული მრუდი.



ნახ. 58 M და Q-ს ფარდობითი ეპიურები

დასკვნა

1. ჩატარდა რკინაბეტონის ღუნვადი ელემენტის დახრილი კვეთების სიმტკიცეზე გაანგარიშების არსებული მეთოდების (СНиП-ის, ევროკოდ 2-ის სასრულ ელემენტთა და სივრცითი მოდელის შედარებითი ანალიზი: СНиП-ის ნორმების და ევროკოდ 2-ის მიხედვით გაანგარიშების მეთოდის შედარებისას დადგინდა: რომ СНиП-ი ეფუძნება ზღვრულ წონასწორობის მეთოდს, ხოლო ევროპული კოდები კარკასულ-ღეროვან სქემას, მიუხედავად პრინციპული განსხვავებისა, ორივე მეთოდში შენარჩუნებულია დახრილი კვეთების სიმტკიცეზე გაანგარიშების მეთოდი.
2. СНиП-ის მეთოდის მიხედვით ელემენტის ზიდვის უნარი 1.5%-ით დაბალია, ვიდრე ევროკოდ-2-ით. სასრულ ელემენტთა მეთოდით რკინაბეტონის ელემენტის დახრილი კვეთის სიმტკიცეზე გაანგარიშება, როდესაც მასზე მოქმედებს მღუნავი მომენტი და განივი ძალა, სრულად შეესაბამება ელემენტის ექსპერიმენტით მიღებულ სიდიდეებს.
3. რკინაბეტონის ელემენტის სივრცითი მოდელის მიხედვით გაანგარიშების მეთოდი იძლევა ბეტონსა და არმატურაში ზღვრული ძალების სიმტკიცეზე დადგენის შესაძლებლობას. ელემენტის დეფორმაციულობის სიდიდეების განსაზღვრის შესაძლებლობას რღვევისას მისი ზღვრული მნიშვნელობის დასადგენად.
4. ჩატარდა სხვადასხვა ფორმის განივი ღეროებით დაარმატურებული რკინაბეტონის ელემენტის ექსპერიმენტული გამოცდა ღუნვაზე სტატიკური დატვირთვებით. დადგინდა, რომ კოჭები, სადაც გამოყენებული იყო ჩაკეტილი საკიდები, ბიჯით $S=8\text{სმ}$, სიმტკიცე 12-15%-ით მეტია, ვიდრე ღია საკიდებით დაარმატურებულ კოჭებში. მაქსიმალური ჩაღუნვები კოჭში რკინაბეტონის ზიდვის უნარზე არსებით გავლენას ახდენს.

ჩავატარეთ ექსპერიმენტით მიღებულ სიდიდესა და თეორიულ გამოთვლას შორის ექსპერიმენტში გამოყენებული რკინაბეტონის კოჭის „სივრცითი მოდელი“-ის არაწრფივი გაანგარიშება სასრულ ელემენტთა მეთოდით, რომლისთვისაც გამოვიყენეთ ექსპერიმენტით მიღებული σ - ε დიაგრამა. გამოირკვა, რომ ბზარების განვითარების სურათი ელემენტის რღვევისას შეესაბამება ექსპერიმენტით მიღებულს; კოჭის ჩაღუნვა 13-16%-ით მეტია ექსპერიმენტით მიღებულთან და 15-18% ნაკლებია СНИП-ის მიხედვით თეორიულად გაანგარიშებით მიღებულ სიდიდეებთან.

5. როგორც ექსპერიმენტულმა და კომპიუტერულმა კვლევებმა გვიჩვენა რკინაბეტონის კოჭის დახრილი კვეთის სიმტკიცეზე შემოწმება დამოკიდებულია რამდენიმე ფაქტორზე:
 - I. კოჭის ჭრის მალზე, რომელიც წარმოადგენს ფარდობას ძალის მოდების მანძილის კვეთის მუშა სიმაღლესთან α/h_0 , ასევე დახრილი კვეთის გეგმილზე C_0 მანძილზე;
 - II. საკიდების ფორმაზე (ღია საკიდია თუ დახურული);
 - III. ბეტონსა და არმატურის დეფორმაციულ სიდიდეზე (ε_b , ε_s , $\sigma_{დენ}$).
6. დღეისათვის მოქმედი სამშენებლო ნორმების და წესების მიხედვით (პნ.03.01.07) რკინაბეტონის ელემენტები განივი ძალის მოქმედებისას გაიანგარიშდება ფორმულებით, რომელშიაც ემპირიული კოეფიციენტების დიდი რაოდენობა გამოიყენება, რაც გარკვეულ უზუსტობებს იწვევს დახრილი კვეთის სიმტკიცის დადგენისას.
7. მიზანშეწონილად მიგვაჩნია, შეიქმნას რკინაბეტონის დახრილი კვეთების სიმტკიცეზე გაანგარიშების მიახლოებითი მეთოდი, რომელიც დაფუძნებული იქნება ექსპერიმენტულ მონაცემებზე, სადაც გათვალისწინებულია საშენი მასალის ფიზიკურ - მექანიკური მახასიათებლების გავლენა ელემენტის რღვევაზე.

გამოყენებული ლიტერატურა

1. ა.სოხაძე, ლ.კახიანი, ლ. ბალანჩივაძე, მ.ჭანტურია, გ. გურეშიძე რკინაბეტონის კონსტრუქციები – I ნაწილი. თბილისი, სტუ, 2011წ.
2. Аксенов Б.Г., Аксенов Н.Б., Топилина Н.В. - О расчете прочности наклонных сечений железобетонных балок двутаврового сечения. В сб. Вопросы прочности, деформативности, трещиностойкости железобетона. Ростов на Дону РИСИ, 1976. С. 166-175.
3. Алиев Г.С. - Прочность и трещиностойкость стенок двутавровых железобетонных балок из тяжелого и облегченного бетонов при действии поперечных сил. Дис. канд. тех. Наук 05.23.01 – Ростов на Дону 1979 – 151с.
4. Аль-Хужейри Х. М., Польской П.П. - Сопротивление поперечной силе керамзитобетонных балок. Материалы международной научно – технической конференции 12-15 декабря. Ростов на Дону РГАС, 1994.
5. Аль-Хужейри Х. М., Польской П.П. Джавербех Мжер. - Сцепление стальной стержневой арматуры с керамзитобетоном. В сб. Строительные конструкции, материалы и методы производства работ. Ростов на Дону СевкавНИПИагропром, РГАС. – 1996.
6. Аль-Хужейри Х. М., Польской П.П. - К расчету прочности наклонных сечений фиброцементобетонных балок на основе расчетной модели НИИЖБа. Доклады международной научно – практической конференции. Ростов на Дону. РГСУ, 1997.
7. Байков В.Н., Залесов А.С. - Особенности работы приопорных участков балок, Бетон и железобетон. 1984. – N 7. С.20 – 22.
8. Байков В.Н., Э.У. Сигалов – Железобетонные конструкции. Москва, строиздат. 1991 г.
9. Бондаренко - Железобетонные и каменные конструкции: - М. ВШ, 2004.- 876.с.
10. Боговис В.Е и др. - ЛИРА 9.4 Примеры расчета и проектирования. Учебное пособие. 2008.
11. გ. კიზირია, შ. ჯანელიძე, ნ.გრიგოლია - შენობა-ნაგებობათა ავარიები, აღდგენა-გადლიერება და ახალი კონსტრუქციები. თბილისი, „ტექნიკური უნივერსიტეტი“, 1996.-241გვ.
12. გ. ჯაფარიძე - სტატისტიკურად ურკვევი რკინაბეტონის კონსტრუქციების ზღვრული წონასწორობის მეთოდით ზიდვის უნარის გაანგარიშების მაგალითები. თბ. 2005.
13. Е.Б Стрелец-Стрелецкий и др. - ЛИРА 9.4 Учебное пособие Киев 2008.

14. Залесов А.С. - Прочность железобетонных конструкций при действии поперечных сил/ А.С.Залесов, Ю.А. Климов.-Киев:Будивэльнк, 1989.-105 с.
15. ი.ვერულავა, ნ.თოდუა, დ. ჯალაღანია - სამშენებლო კონსტრუქციების სიმტკიცეზე გაანგარიშების ამოცანები სასრულ ელემენტთა მეთოდით (კომპლექსი „ლირა“) საქართველოს ტექნიკური უნივერსიტეტი. თბ. –1996წ.
16. Иваненко Н.А. - Работа на поперечную силу армоцементных изгибаемых элементов с комбинированным поперечным армированием: дис....кан. техн.наук: 05.23.01\Иваненко Николай Алексеевич. Краснодар.1988.-161с.
17. Климов Ю.А. - Теория и расчет прочности деформативности железобетонных элементов при действии поперечных сил. Автореф.дис. доктора тех. наук 05.23.01. – Киев, 1992. – 35.
18. ლ. კახიანი, ჯ. ესაიაშვილი, ლ. ბალანჩივაძე, ა. ლეზანიძე - მეთოდური მითითებები მრავალსართულიანი რკინაბეტონის კარკასული შენობის გაანგარიშება. თბილისი, სტუ 2010წ.
19. მეთოდური მითითებანი ლაბორატორიული სამუშაოების ჩასატარებლად რკინაბეტონის კონსტრუქციების კურსში. თბილისი, 1986წ.
20. Методические рекомендации по расчету несущей способности железобетонных изгибаемых элементов при совместном действии изгибающего момента и поперечной силы. Киев: НИИСК, 1980 г.-22с.
21. ბ. ნინუა - რკინაბეტონის კონსტრუქციები, თბილისი, განათლება, 1988 წ.– 575გვ.
22. Новое в проектировании бетонных и железобетонных конструкций. М.Стройиздат, 1978.-262 с.
23. ნორმატიული მასალები რკინაბეტონის კონსტრუქციების დაპროექტება. მეთოდური მითითებები. თბილისი, სტუ. 1989წ. 53გვ.
24. Попов Н.Н., Забегаев А.В. - Проектирование и расчет железобетонных конструкций.«Высшая школа», М. 1985.
25. Руководство по конструированию бетонных и железобетонных конструкций из тяжелого бетона (без предварительного напряжения). Ленинград. Промстройпроект. ЦНИИ Промзданийб НИИЖБ.-М.,1985.
26. საქართველოს სამშენებლო ნორმები და წესები – ბეტონისა და რკინაბეტონის კონსტრუქციები. პნ.03.01–07. თბილისი 2007წ.
27. სამშენებლო ნორმები და წესები - „სეისმომედეგი მშენელობა“ (პნ 01.01–09).
28. СНиП 2-7-01 -84* Бетонные и железобетонные конструкции. Москва 2000 г.
29. Сахновский К.В. - Железобетонные конструкции. Москва,1959.
30. СНиП II-7-85* - Строительство в сейсмических районах. Нормы проектирования. М.Стройиздат 2010.

31. Тамов М.М., Поничок В.Л - Нелинейное компьютерное моделирование работы двутавровых железобетонных балок на поперечную силу, Бетон и железобетон. -2012.-№5, С22-24.
32. Хачиян Э.У. – Сеismicческие воздействия на высотные здания и сооружения-издательство „Аиастан“. Ереван 1973.
33. Ф.Леонгард - Предварительно напряженный железобетон.- М. -Стройиздат - 1983 . – 243 с.
34. ჯ. ესაიაშვილი, ლ. კახიანი, ა.ლებანიძე, ზ. ხიდირბეგიშვილი, დ. ვარდი-აშვილი - მეთოდური მითითებები მონოლითური რკინაბეტონის სართულშორისი გადახურვის გაანგარიშებისათვის. თბილისი, სტუ. 2005წ.
35. Dilger W.H., Koch R., and Kowalczyk R. Ductility of Plain and Confined Concrete under Different Strain Rates. J. of the Amer. Concrete Ins., 1984. Vol. 81. № 1.P. 73-81.
36. Fenwick R.C., Paulay T. Mechanisms of the Jhear Resistance of Concrete Beams
37. Kani G.N.I. A Rational Theory for the Function of Web Reinforcement. ACI Journal, March 1969, N.3, proc.V, Vol. 66, p. 185-196.
38. Leongardt F. Shear and torsion in prestressed concrete. Lecture on session IV, V, VI FIP. Concrese, Prague 1970.// Proc. Of the ASCE, Oct. 1968. Vol. 94, NST 10.
39. Salah El-Din E. EI-Metwally For a consistent of shear design of structural concrete B- regions Structural Engineering review, 1995. №4 vol. 7
40. Taylor H. P. J. Investigation of the forces carried across cracs in reinforced concrete beams in Jhear by interlock aggregate. London. Cement and Concrete Ass. TRA 447, Nov. 1970.
41. Walrawen J.C. Scheurvertanging. Cement, XXXIII, 1981, № 6, P. 406-412.
42. Zielinski A. J. Model for tensile fracture of concrete at high rales of loading element and concrete research. Vol. 14, 1984, P. 215-224.
43. Mansur M. A., Paramasivam P. Reinforced Concrete Beams with small Opening in Bending and Torsion //ACI Journal. 1984. - N. 81. - PP. 180-185.
44. Wafa F., Hasnat Abul, Akhtaruzzaman Ali A. Prestressed Concrete Beams with Opening under and Bending //Journal of Structural Engineering – ASCE. 1989. - N. 11. Vol. 115. PP. 2727-2739.
45. J. Sercombe, F.-J. Ulm, F. Toutlemonde. Modeling of concrete in high rate dynamics. Structural Dynamics - EUROLYN 96 Balkena, Rotterdam, Vol.1, 1996.
46. S.Parche, F. Stangenberg Cross-sectional analysis of reinforced concrete column under time variable multidirectional loading due to earthquake. - EUROLYN'96, Balkena, Rotterdam, 1996 vol.1
47. W.B. Kratzig Seismic damage simulation: A low-cycle fatigue process. Structural Dynamics – EUROLYN'96, Balkena, Rotterdam, 1996.