

საქართველოს ტექნიკური უნივერსიტეტი

ქიმიისა და მეტალურგიის ფაკულტეტი

ბიოლოგიურად აქტიურ ნივთიერებათა კვლევის
სამეცნიერო ცენტრი

საუნივერსიტეტო გრანტი №37-13 (2013-2014წწ.)

საგრანტო პროექტის დასახელება:

„კვანტური თერაპიის პორტატიული უნივერსალური
ხელსაწყო-აპარატი „ბიომეტრი“

საბოლოო ანგარიში

პროექტის ხელმძღვანელი:

ქიმიის აკადემიური დოქტორი,

პროფესორი, საქართველოს

საინჟინრო აკადემიის აკადემიკოსი

ნოდარ ჩიგოგიძე

მოკლე ანოტაცია

პროექტი (გრანტი №37-13) დაფინანსებული იყო 15000 (თხუთმეტი ათასი) ლარის ფარგლებში. პროექტის ხანგრძლივობა – 12 თვე (01.10.2013-30.09.2014წწ.). პროექტი წარმატებით შესრულებულია დანიშნულ დროში.

თბილისი

2014

**შესრულებული პროექტის (გრანტი №37-13) ხელშეკრულებით
გათვალისწინებული სამეცნიერო-კვლევითი სამუშაოების
პრაქტიკული შედეგები**

1. შედგენილია ცნობილი ანომალური მოვლენების კლასიფიკაცია.
2. შექმნილია ანომალური მოვლენების კლასიფიკაციის სქემა.
3. შედგენილია ცნობილი ანომალური მოვლენების შესახებ სპეციალური სამეცნიერო-ტერმინოლოგიური ლექსიკონი (ხელნაწერი დაბეჭდვის პროცესშია).
4. შემუშავებულია სპეციალური ტესტ-სისტემების პროგრამა ზ. ბედიას ფენომენის კვლევასთან დაკავშირებით.
5. დასრულებულია სპეციალური წიგნის მმომზადება გამოცემისთვის, რომელიც მიეძღვნება ზ. ბედიას ფენომენის სამეცნიერო ახსნა-დასაბუთებას.
6. შედგენილია სია ზ. ბედიას ფენომენტთან დაკავშირებული კვლევის შედეგების პრაქტიკული გამოყენების პერსპექტიული დარგები (დანართი 1).
7. გაკეთებულია სპეციალური სამეცნიერო ლიტერატურის დამუშავება და მომავალი პროექტის მასალების შემუშავება.
8. წარდგენილია ექსტრასენსორული ფენომენების შესწავლის ექსპერიმენტული ლაბორატორიის სქემა (დანართი 2).
9. შემუშავებულია და წარდგენილია სამეცნიერო-თეორიული მასალები ახალი ხელსაწყო-აპარატის „ბიომეტრი“-ს პრინციპზე (დანართი 3)
10. შემუშავებულია და წარდგენილია ახალი ხელსაწყო-აპარატის „ბიომეტრი“-ს სტრუქტურული სქემა (დანართი 4).
11. მაღალრეიტინგული პუბლიკაციები:

Kadagishvili L.G. Energy exchange in the human body. საქართველოს საინჟინრო სიახლენი, №3, 2013, გვ. 31-32.

Kadagishvili L.G. Bioresonance relationship between the patient and the biocorrector. საქართველოს საინჟინრო სიახლენი, №1, 2014, გვ. 59-61.

Kadagishvili L.G. Psychics is characterized by the quantum process. საქართველოს საინჟინრო სიახლენი, №2, 2014, გვ. 38-40.

ტელეგადაცემა „ობიექტივი“ – წამყვანი მერაბ ბერაძე, 12 ოქტომბერი 2014წ.

პროექტის ხელმძღვანელი:
ქიმიის აკადემიური დოქტორი,
პროფესორი, საქართველოს
საინჟინრო აკადემიის აკადემიკოსი,
ბიოენერჯის გენერაციის
ლაბორატორიის გამგე

ნოდარ ჩიგოგიძე
15.10.2014წ.

**ზ. ბედიას ფენომენთან დაკავშირებული კვლევის შედეგების
პრაქტიკული გამოყენების პერსპექტიული დარგები**

1. საქართველოს სამეცნიერო და თავდაცვითი პოტენციალის ამაღლება.
2. მატერიალური სამყაროს შეუცნობადი მოვლენებისა და ფენომენების შესწავლის ბაზაზე უახლესი მაღალი ტექნოლოგიების შემუშავება, რომლებიც კონკურენტუნარიანი იქნება საერთაშორისო ბაზარზე.
3. ადამიანის ექსტრასენსორული თვისებების გამოვლინება და გაძლიერება. ოპტიმალური პირობების დამუშავება ექსტრასენსების ჯგუფურ ქმედებების სინქრონიზაციაში.
4. ბიოენერგოთერაპიის დარგში სპეციალისტთა მომზადება:
 - ენერგონორმაციული სტანდარტი (ენიოსტანდარტი);
 - გამოყენების არეები; ტერმინები და განმარტებები;
 - ენერგონორმაციული ქმედებები მკურნალობაში;
 - ენერგონორმაციული ეთიკა;
 - ენერგონორმაციული დიაგნოსტიკის ზოგადი პრინციპები;
 - ენერგეტიკული ველის კონტურზე ხელით დიაგნოსტიკა;
 - დიაგნოსტიკა ბიოლოკაციური ხელსაწყოების დახმარებით;
 - დიაგნოსტიკა „შიდა ხედვით“;
 - დიაგნოსტიკის სხვა მეთოდები (ბიორეზონანსური, აკუსტიკური...).
5. ექსტრემალურ პირობებში მუშაობისთვის ადამიანთა სპეცკონტიგენტის მომზადება:
 - მაშველები, მეხანძრეები, მყვინთავები (აკვალანგისტები), მემონტაჟე-მემადლივეები;
 - ძალოვანი სტრუქტურების (არმია, პოლიცია, უშიშროების სამსახური) თანამშრომლები;

- დიპლომატები, ფსიქოლოგები, ფსიქონალიტიკოსები, ფსიქიატრები;
 - ალპინისტები, გეოლოგები, სპელეოლოგები, ექსპედიციის მძებნელები;
 - კოსმონავტები, მფრინავები, წყალქვეშა ფლოტის მეზღვაურები, წყალქვეშა სამუშაოების სპეციალისტები (ჰიდრონავტები).
6. ადამიანთა უსაფრთხოების ენერგონორმაციული უზრუნველყოფა.
 7. ადამიანების დაცვა დისტანციური ფსიქონერგეტიკული ზემოქმედებისგან.
 8. ეკიპაჟების, კოლექტივების, გუნდების დაკომპლექტებაში დახმარება ენერგონორმაციული შეთავსებადობის პრინციპებით

დანართი 2

(პროექტი) გინესის ფენომენის ზურაბ ბედიას და სხვა

ექსტრასენსორული ფენომენების შესწავლის ექსპერემენტული ლაბორატორია

9 მ ² 3	9 მ ² 4
9 მ ² კარი 5	9 მ ² კარი 6
6 მ ² კარი 1	6 მ ² კარი 2

კარი კარი

1-2 გასახდელი ოთახები (სველი წერტილებით და კანალიზაციით)

3-4 საცდელი ოთახები აღჭურვილია პოლიგრაფებით (სიცრუის დეტექტორები)

5-6 ორი ოთახი აღჭურვილი ხის მაგიდით სკამებით და სამედიცინო ტახტებით

ლაბორატორიის მთლიანი ფართი 48 კვ/მ ეკრანირებული დამიწებული სპილენძის კონტურით

ხმის დამხშობი კედლებით (უმჯობესია აღნიშნული ფართი განლაგებული იყოს მიწისქვეშა სარდაფში. განათება უმჯობესია იყოს ადგილობრივი, სპეციალური ლამპებით.

ოთახების ვენტილაცია უმჯობესია ხორციელდებოდეს ბუნებრივად.

ვ. მელაძე

სამეცნიერო-თეორიული მასალები ახალი ხელსაწყო-აპარატის
„ბიომეტრი“-ს მუშაობის პრინციპზე

1. ადამიანის კანზე არის შინაგანი ორგანოების პროექციები, ე.წ. ზახარინ-გედის ზონები: სხეულის რომელიღაც უბანზე ზემოქმედებისას, შეიძლება გამოიწვიო გამხმაურება შინაგანი ორგანოებიდან, რომლებიც რეფლექტურად დაკავშირებულია კანის ამ უბანთან.

ამაზე დაფუძნებული ფიზიოთერაპიისა და ნემსხველეტის მეთოდები;

2. ქსოვილში გასვლისას, იმპულსური დენები ალაგზნებს ნერვულ და კუნთოვან უჯრედებს. უმჯობესდება სისხლისა და ლიმფის მიმოქცევა, ცვლის პროცესები, ფართოვდება სისხლძარღვები.

3. ფართოდ ინერგება მიკროპოლიარიაციის მეთოდი, რომელიც დაფუძნებულია ძალიან სუსტი ელექტრული სიგნალების მიწოდებაზე ტვინის განსაზღვრულ უბანზე ელექტროდებით, რომლებიც თან ახლავს თავის კანს და საშუალებას იძლევა განიკურნოს დაავადებათა მთელი სპექტრი: ენაბლუობა, კრუნჩხვის სინდრომი, თავის ტვინის სისხლძარღვთა დაავადება, მხედველობის ფუნქციის დარღვევა, სმენის დაკარგვა და ა.შ.

4. სხვადასხვა სისშირის ელექტროდენის გამოყენება სამკურნალო პრეპარატების ტრანსპორტირებისათვის პაციენტის ორგანიზმში. ეს მეთოდი ცნობილია ელექტროფორეზის სახელწოდებით;

5. ჩვენ გთავაზობთ ახალი თაობის ჩვენს მიერ დამუშავებულ სამედიცინო აპარატურას, რომელსაც შეუძლია ერთდროულად მოახდინოს ელექტრომაგნიტური გამოსხივების რამდენიმე სახის სხვადასხვა დიაპაზონში გენერირება;

6. სხვადასხვა პარამეტრების მქონე ელექტრომაგნიტური გამოსხივება შეიძლება გამოყენებულ იქნას იმპულსის სახით, რომელსაც შეუძლია ადამიანის ორგანიზმის შიდა რეგულიატორის მექანიზმის გაშვება;

7. წყლის შემცველობის მიხედვით ქსოვილები პირობითად იყოფა:

ა) თხევადი (სისხლი, ლიმფა და სხვ.);

ბ) წყლის მაღალი შემცველობით (შიგა ორგანოები, კუნთები და სხვ.);

გ) წყლის მცირეშემცველობით (ცხიმოვანი ქსოვილი, ძვლები, ძვლის ტვინი);

მიკრომოლეკულები და უჯრედები ხასიათდებიან მუხტის ასიმეტრიული განაწილებით, რის შედეგადაც მათ გააჩნიათ დიპოლური მომენტები;

8. უჯრედებისა და ქსოვილების მაგნიტური თვისებები გამოსახულია სუსტად, რადგან წყალი და მრავალი ორგანული ნივთიერება დიამაგნიტურია;

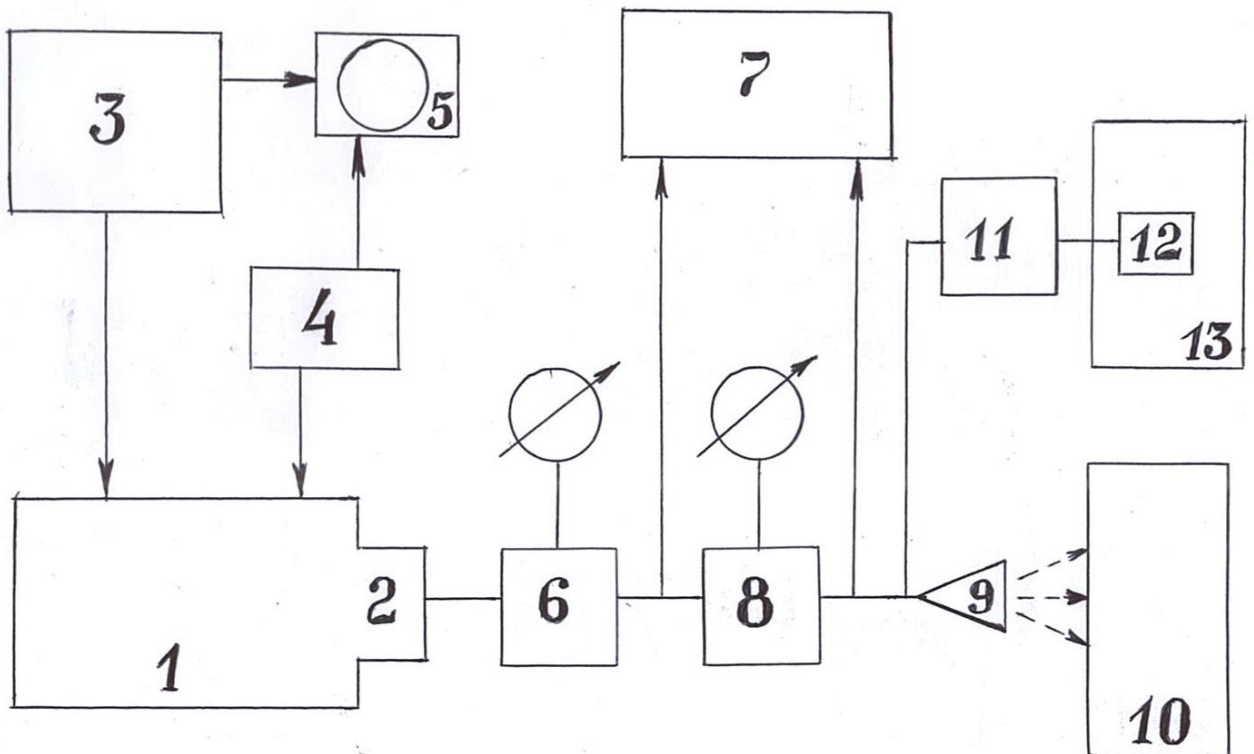
9. მაგრამ ბიოლოგიური სისტემების მნიშვნელოვანი შემადგენელი კომპონენტები არის პარამაგნიტური (მოლეკულური ჟანგბადი, ელექტროლიტთა ხსნარები, თავისუფალი რადიკალები) და ფერომაგნიტურიც კი (*Fe*, *Co*, *Ni*). რკინა შედის მრავალი ქრომ- და მეტალოპროტეიდების შედგენილობაში და განსაზღვრავს მათ მაგნიტურ თვისებებს: ჰემოგლობინი, მიოგლობინი, ციტოქრომები, ფერიტინი და სხვა ნაერთები, რომლებიც დიდ როლს თამაშობს ადამიანის ორგანიზმის უჯრედების მეტაბოლიზმში;

10. ორგანიზმის მიერ ენერჯის შტანთქმის წილი დამოკიდებულია სხეულის ფორმასა და ზომებზე, მის ორიენტაციაზე ველში, ტალღის სიგღძეზე, აგრეთვე ქსოვილთა ელექტრონულ თვისებებზე.

ორგანიზმის ქსოვილებით ენერჯის შთანთქმაში არსებით როლს თამაშობს კანქვეშა ცხიმოვანი შრის სისქე;

11. კანი – ცხიმისა და ცხიმ-კუნთების საზღვარზე ენერჯის არეკვლის შედეგად ქსოვილებში წარმოიქმნება მდგარი ტალღები და მასთან დაკავშირებული შტანთქმის მაქსიმუმები;

12. ელექტრომაგნიტური ტალღების არათბური მოქმედება ვლინდება ორგანიზმულ და ნაწილობრივ უჯრედულ დონეზე; ნაკლები ზმით – მოლეკულურ დონეზე. ამიტომ ელექტრომაგნიტური ველების მოქმედება ცოცხალ ქსოვილზე ატარებს არა მხოლოდ ენერგეტიკულ, არამედ ინფორმაციულ ხასიათსაც.



„ბიომეტრი“-ს სტრუქტურული სქემა

- 1 – ელექტრომაგნიტური ტალღების გენერატორი;
- 2 – ატენიუატორი;
- 3 – აკუსტიკური გენერატორი;
- 4 – სწორკუთხოვანი იმპულსების გენერატორი;
- 5 – ოსცილატორი;
- 6 – განშტოების მიმმართველი;
- 7 – სიმძლავრის მზომი;
- 8 – მზომი ხაზი;
- 9 – გამოსხივების ზონა;
- 10 – გამოსხივების ობიექტი;
- 11 – იმპედანსების ტრანსფორმატორი;
- 12 – კოაქსილური უჯრედი;
- 13 – მაკრანირებული თერმოსტატი.