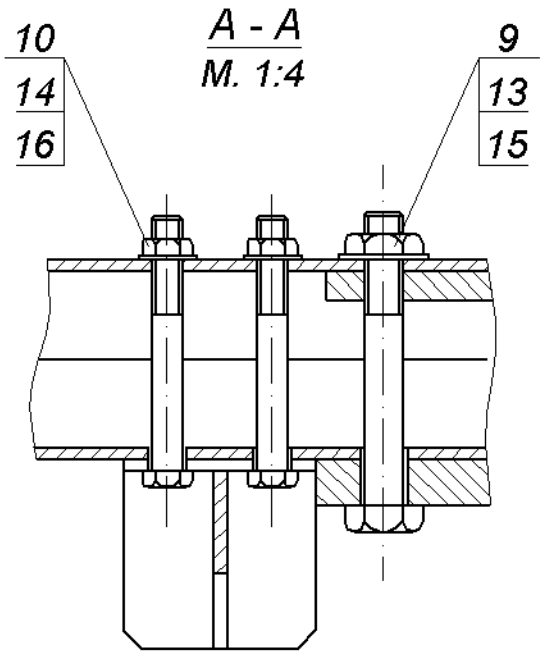
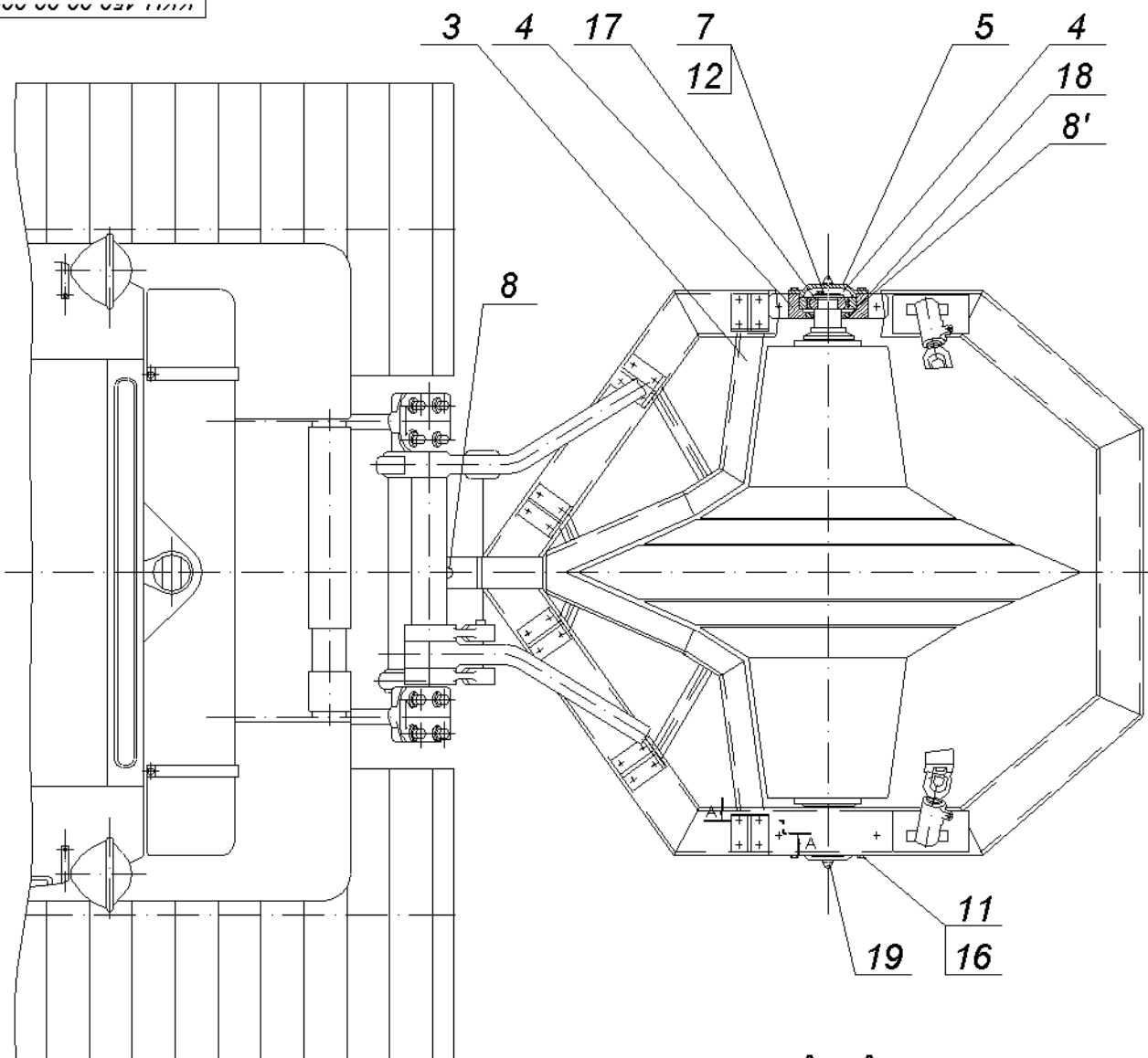


საქართველოს ტექნიკური უნივერსიტეტის
წყალთა მეურნეობის ინსტიტუტი

პროექტის დასახელება: ფერდობზე ინტენსიური
წვიმების შედაგად ფორმირებული ზედაპირული
ჩამონადენის ჟინეტიკური ენერჯის დამხშობი
ახალი კონსტრუქციის არხისმჭრელის პროექტი.

საავტორო მონაწილეობა U579
ავტორი ვახტანგ სამხარაძე



შეთანხმებულია:
სტუფში (ვ. სამხარაძე)

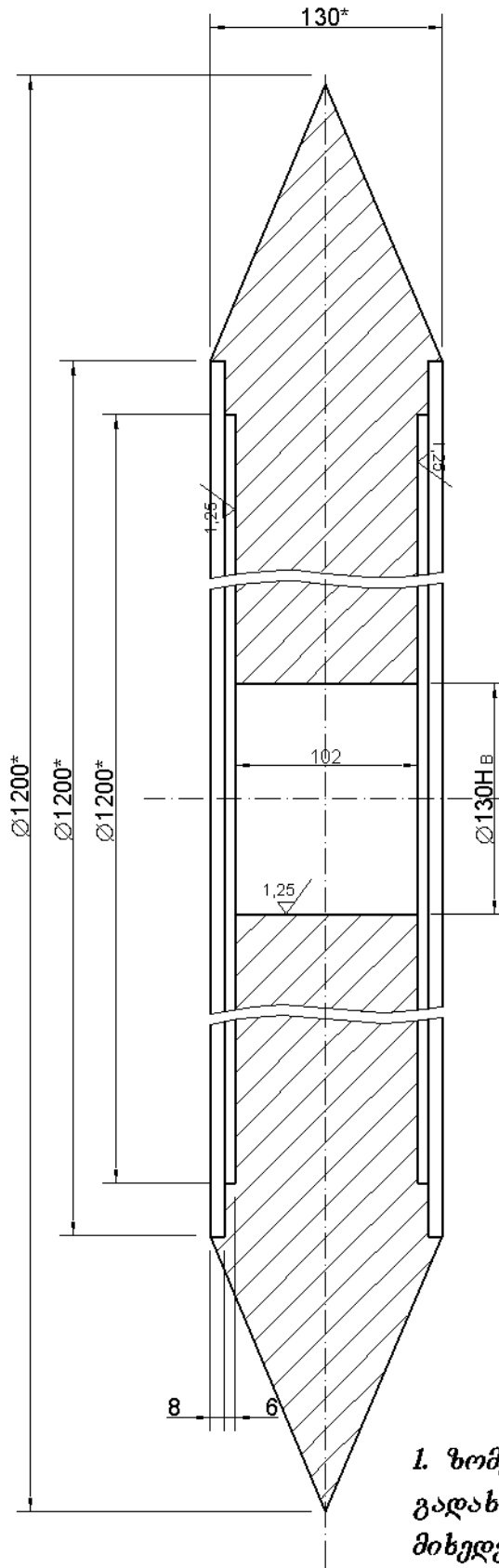
KKH-450.00.00.000.c6

საქმის აღწერა: სტუფის მონტაჟი, სტუფის მონტაჟი, სტუფის მონტაჟი, სტუფის მონტაჟი, სტუფის მონტაჟი

ცვლ. ფურც.	დოკუმ. №	ხელმოწ. თარ.
დაამუშავა	ვ. სამხარაძე	
ტექნიკონტრ.		
ნორ. კონტრ.		
დაადასტ.		

საკიდი საგორი
არხისმჭრელი

ლიტერი	ფურც.	ფურცლები
	2	1
სტუფში		

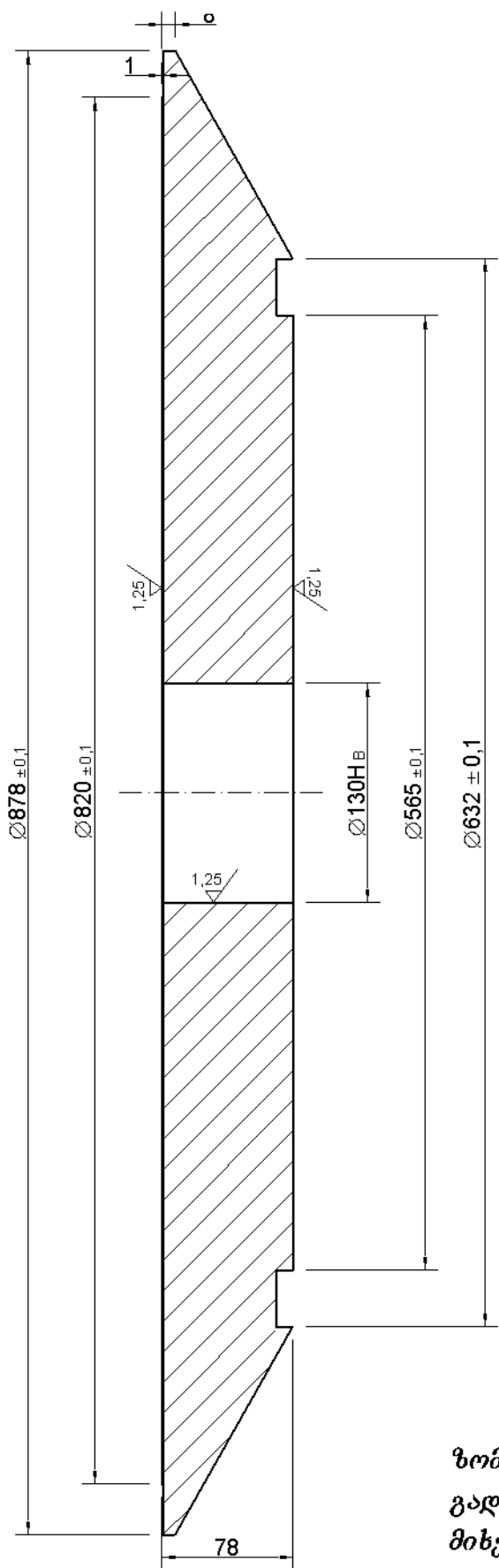


1. ზომების მიუთითებელი ზღვრული გადახრები შესრულდეს $\pm \frac{\sqrt{IT14}}{2}$ მიხედვით
2. * ზომები ცნობისათვის.

შეთანხმებულია:
სტუპში (ვ. სამხარაძე)

KKH-450.001.00.001

საშპ. სტუპი	საშპ. სტუპი	საშპ. სტუპი	საშპ. სტუპი	საშპ. სტუპი	შუალედური ფერსო	ლიტერი	ფურც.	ფურცლები
							3	1
ცვლ. ფურც.	დოკუმ. №	ხელმოწ. თარ.			სტუპში			
დაამუშავა	ვ. სამხარაძე							
ტექ. კონტრ.								
ნორ. კონტრ.								
დაადასტ.								



ზომების მიუთითებელი ზღვრული გადახრები შესრულდეს $\pm \frac{yT14}{2}$ მიხედვით

შეთანხმებულია:
სტუფი (ვ. სამხარაძე)

KKH-450.001.00.002

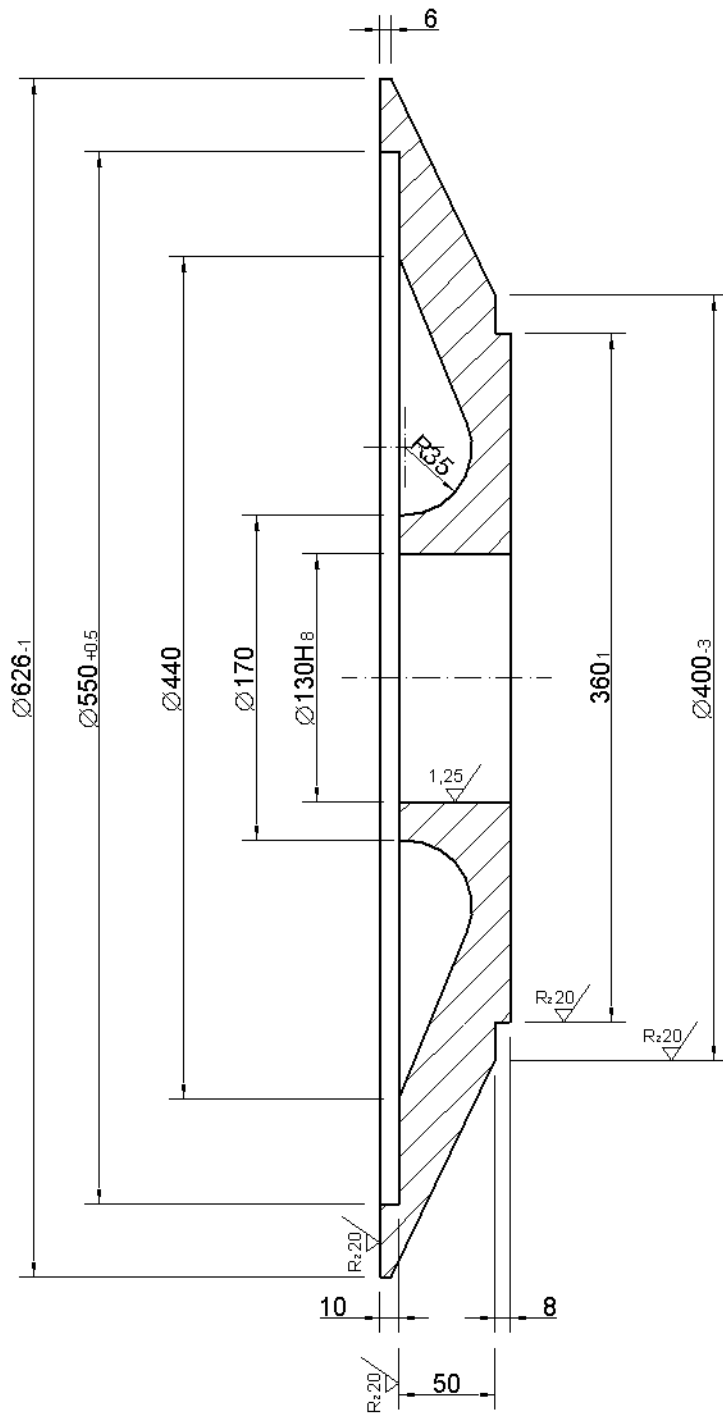
საშ. სტუფი	საშ. სტუფი	საშ. სტუფი	საშ. სტუფი
საშ. სტუფი	საშ. სტუფი	საშ. სტუფი	საშ. სტუფი
საშ. სტუფი	საშ. სტუფი	საშ. სტუფი	საშ. სტუფი
საშ. სტუფი	საშ. სტუფი	საშ. სტუფი	საშ. სტუფი

ცვლ. ფურც.	დოკუმ. №	ხელმოწ. თარ.
დაამუშავა	ვ. სამხარაძე	
ტექ. კონტრ.		
ნორ. კონტრ.		
დაადასტ.		

გვერდითი ფერსო

ლიტერი	ფურც.	ფურცლები
	4	1
სტუფი		

M. 1:4



შეთანხმებულია:
სტუფში (ვ. სამხარაძე)

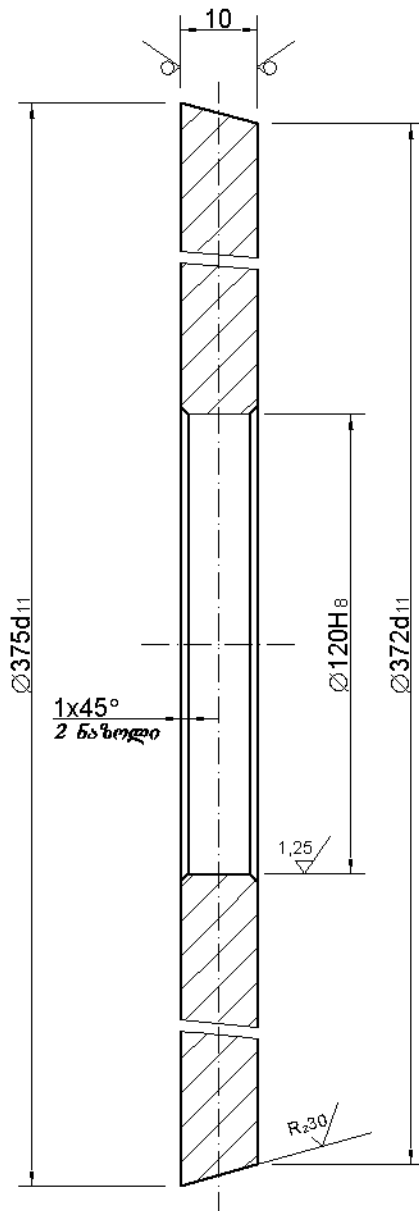
KKH-450.001.00.002

საშუალო. საინჟინო. საინჟინო.	საშუალო. საინჟინო.	საშუალო. საინჟინო.	საშუალო. საინჟინო.
------------------------------	--------------------	--------------------	--------------------

ცვლ. ფურც.	დოკუმ. №	ხელმოწ. თარ.
დაამუშავა	ვ. სამხარაძე	
ტექნიკონტრ.		
ნორ. კონტრ.		
დაადასტ.		

დამატებითი ფერსო

ლიტერი	ფურც.	ფურცლები
	4ა	1
სტუფში		



ზომების მიუთითებელი ზღვრული გადახრები შესრულდეს $\pm \frac{Y_{T14}}{2}$ მიხედვით

შეთანხმებულია:

სტ უწმი

(ვ. სამხარაძე)

KKH-450.001.01.000 C6

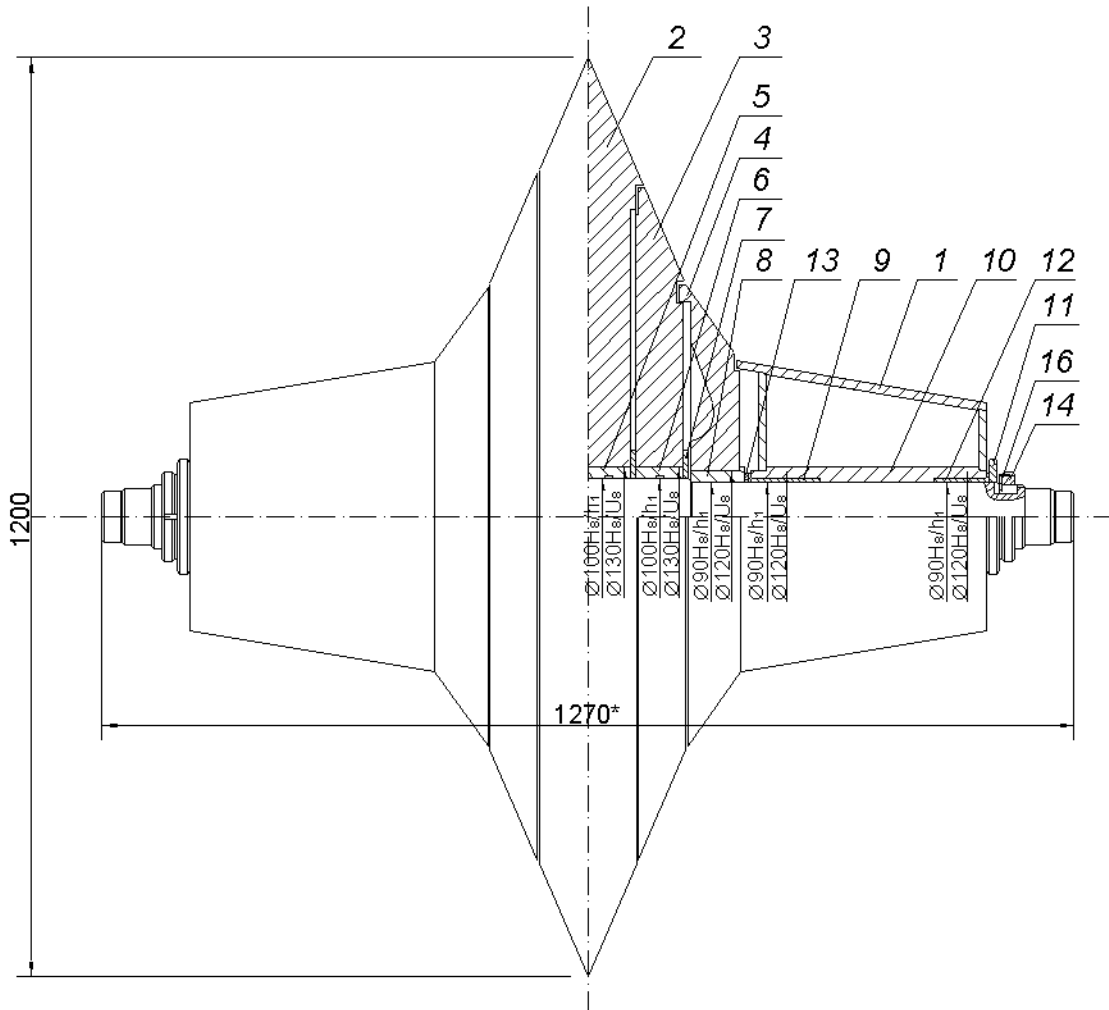
კედელო

ლიტერი	მასა	მასშტაბი
	3	1:4
ფურც. 6	ფურცლები 1	

ფურცელი 10 ГОСТ 5681-57
СТ3 ГОСТ 14637-69

სტ უწმი

სადასრულებელი	სადასრულებელი	სადასრულებელი	სადასრულებელი
სადასრულებელი	სადასრულებელი	სადასრულებელი	სადასრულებელი
სადასრულებელი	სადასრულებელი	სადასრულებელი	სადასრულებელი
სადასრულებელი	სადასრულებელი	სადასრულებელი	სადასრულებელი
სადასრულებელი	სადასრულებელი	სადასრულებელი	სადასრულებელი



1. აწყობის წინ ფერსოების მიღისები დავზეთოთ სოლიდოლით მარკა YC-ГОСТ 1033-51;
2. აწყობის შემდეგ ფერსოები პოზ. 2, 3, 4 უნდა თავისუფლად ბრუნავდეს ღერძზე პოზ.10 ერთმანეთისგან დამოუკიდებლად;
3. * ზომები ცნობებისათვის.

შეთანხმებულია:
სტ უწმი

(ვ. სამხარაძე)

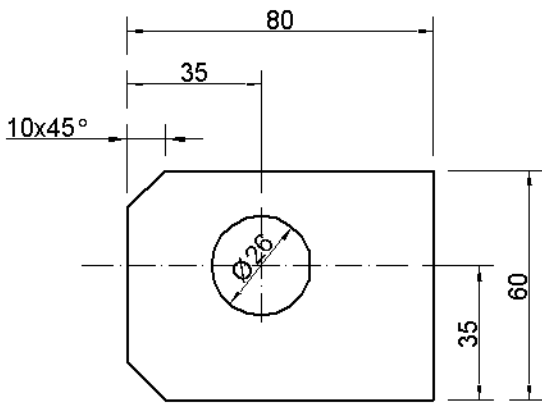
KKH-450.001.00.000 C6.

მუშა ორგანო

ლიტერი	მასა	მასშტაბი
		1:10
ფურც. II		ფურცლები 1

სტ უწმი

საქმის აღწერა	საქმის აღწერა	საქმის აღწერა	საქმის აღწერა
საქმის აღწერა	საქმის აღწერა	საქმის აღწერა	საქმის აღწერა
საქმის აღწერა	საქმის აღწერა	საქმის აღწერა	საქმის აღწერა
საქმის აღწერა	საქმის აღწერა	საქმის აღწერა	საქმის აღწერა
საქმის აღწერა	საქმის აღწერა	საქმის აღწერა	საქმის აღწერა



საქმის აღწერა	საქმის აღწერა	საქმის აღწერა	საქმის აღწერა	საქმის აღწერა
საქმის აღწერა	საქმის აღწერა	საქმის აღწერა	საქმის აღწერა	საქმის აღწერა
საქმის აღწერა	საქმის აღწერა	საქმის აღწერა	საქმის აღწერა	საქმის აღწერა
საქმის აღწერა	საქმის აღწერა	საქმის აღწერა	საქმის აღწერა	საქმის აღწერა
საქმის აღწერა	საქმის აღწერა	საქმის აღწერა	საქმის აღწერა	საქმის აღწერა
საქმის აღწერა	საქმის აღწერა	საქმის აღწერა	საქმის აღწერა	საქმის აღწერა
საქმის აღწერა	საქმის აღწერა	საქმის აღწერა	საქმის აღწერა	საქმის აღწერა
საქმის აღწერა	საქმის აღწერა	საქმის აღწერა	საქმის აღწერა	საქმის აღწერა
საქმის აღწერა	საქმის აღწერა	საქმის აღწერა	საქმის აღწერა	საქმის აღწერა
საქმის აღწერა	საქმის აღწერა	საქმის აღწერა	საქმის აღწერა	საქმის აღწერა

შეთანხმებულია:
სტუპი (ვ. სამხარაძე)

KKH-450.002.00.010.

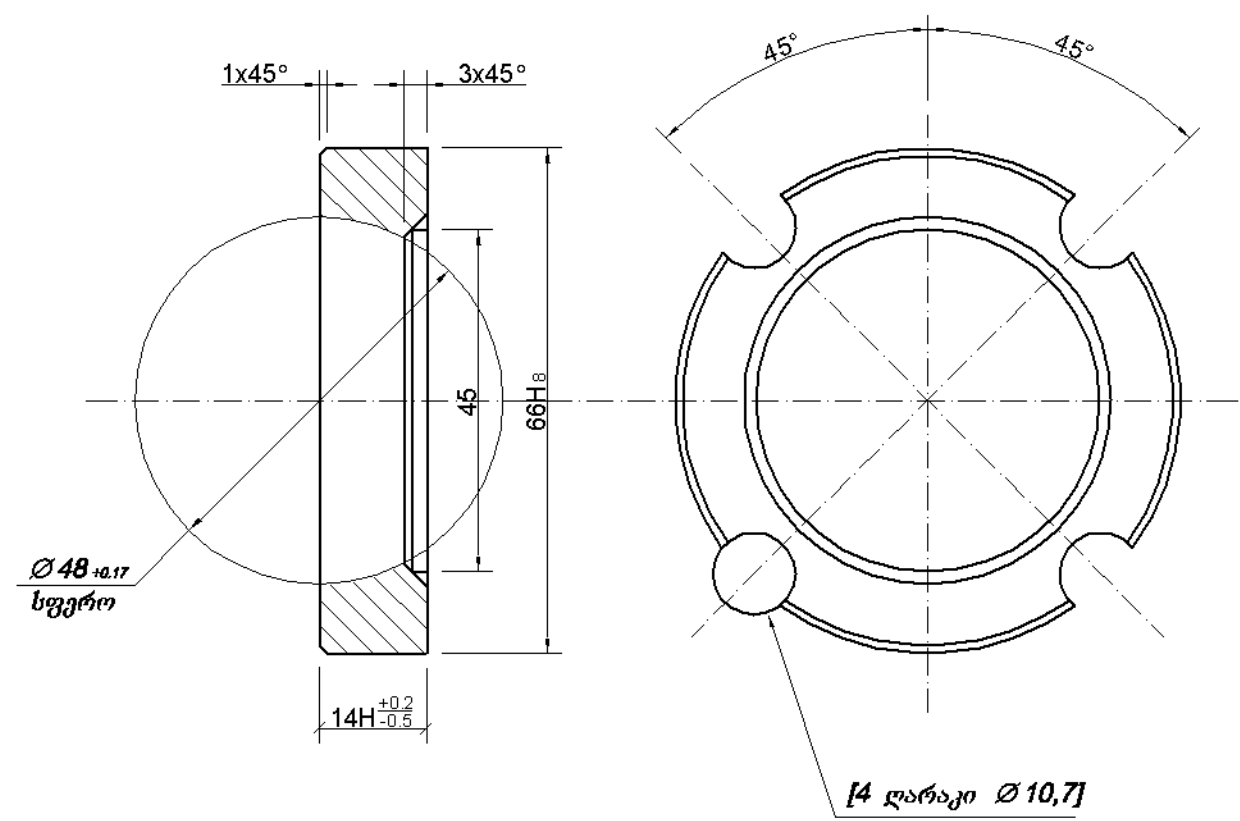
საყურე

ლიტერი	მასა	მასშტაბი
		1:2
ფურც. 12	ფურც. 1	

ფურც. Б-ПН-20 ГОСТ 19903-74
СТЗ ГОСТ 14637-79

სტუპი

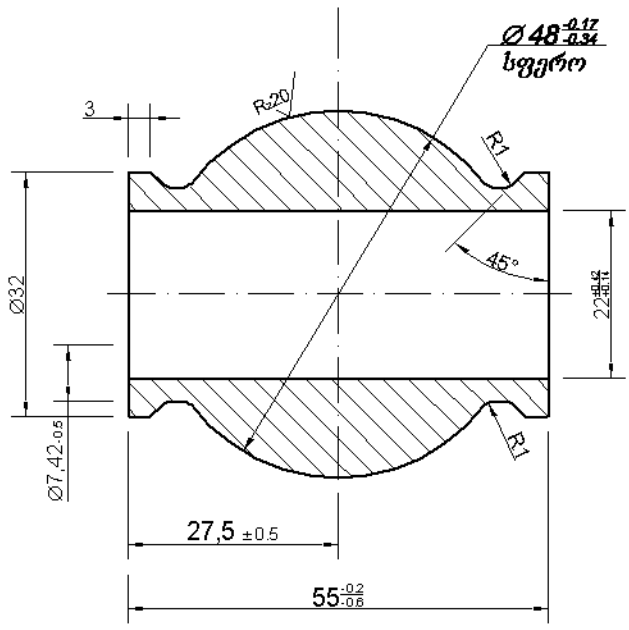
Rz20/ (✓)



1. ზომები კვადრატულ ფრჩხილებში დამუშავდეს KKH-450-02.00.007. დეტალთან ერთად;
2. გამოიწროთ $HGC \geq 42$;
3. 4 ღარაკის $\varnothing 10,7$ ღერძების ნომინალური განლაგების გადანაცვლება არა უმეტეს 0,25;
4. ზომების მიუთითებელი ზღვრული გადახრები შესრულდეს $\pm \frac{IT14}{2}$ მიხედვით

შეთანხმებულია:
სტ უწმი (ვ. სამხარაძე)

საქმის სახელი		საქმის ავტორი		საქმის სახელი		საქმის ავტორი		საქმის სახელი		საქმის ავტორი		
				KKH-450.02.00.010.								
				კვიტიტას რგოლი				ლიტერი	მასა	მასშტაბი		
								13	0,6	1:1		
												ფურც. 13
				ფოლადი 40 X ГОСТ 4543-61				სტ უწმი				
ცვლ. ფურც.	დოკუმ. №	ხელმოწ. თარ.										
დამამუშავა	ვ. სამხარაძე											
შეამოწმა												
ტექ. კონტრ.												
ნორ. კონტრ.												
დაადასტ.												



1. HRC ≥ 42
2. ზომების მიუთითებელი ზღვრული გადახრები შესრულდეს $\pm \frac{Y T 14}{2}$ მიხედვით

შეთანხმებულია:
სტ უწმი (ვ. სამხარაძე)

KKH-450.02.00.008.

კვიტიტა

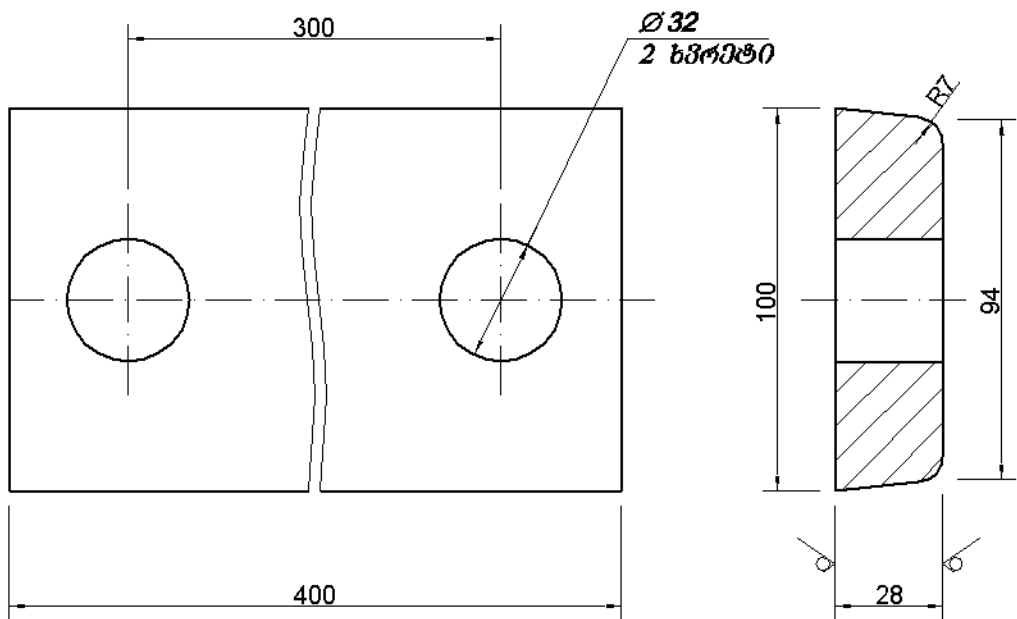
ლიტერი	მასა	მასშტაბი
	0,8	1:1
ფურც. 14	ფურცლები 1	

ფოლადი
40 X ГОСТ 4543-61

სტ უწმი

საშ. სსს სსს სსს სსს	საშ. სსს სსს სსს სსს	საშ. სსს სსს სსს სსს	საშ. სსს სსს სსს სსს
საშ. სსს სსს სსს სსს	საშ. სსს სსს სსს სსს	საშ. სსს სსს სსს სსს	საშ. სსს სსს სსს სსს
საშ. სსს სსს სსს სსს	საშ. სსს სსს სსს სსს	საშ. სსს სსს სსს სსს	საშ. სსს სსს სსს სსს
საშ. სსს სსს სსს სსს	საშ. სსს სსს სსს სსს	საშ. სსს სსს სსს სსს	საშ. სსს სსს სსს სსს

ცვლ. ფურც.	დოკუმ. №	ხელმოწ. თარ.
დაამუშავა	ვ. სამხარაძე	
შეამოწმა		
ტექ. კონტრ.		
ნორ. კონტრ.		
დაადასტ.		



სადასრულებელი	სადასრულებელი	სადასრულებელი	სადასრულებელი	სადასრულებელი
სადასრულებელი	სადასრულებელი	სადასრულებელი	სადასრულებელი	სადასრულებელი
სადასრულებელი	სადასრულებელი	სადასრულებელი	სადასრულებელი	სადასრულებელი
სადასრულებელი	სადასრულებელი	სადასრულებელი	სადასრულებელი	სადასრულებელი
სადასრულებელი	სადასრულებელი	სადასრულებელი	სადასრულებელი	სადასრულებელი

შეთანხმებულია:
სტუფი (ვ. სამხარაძე)

KKH-450.02.00.007.

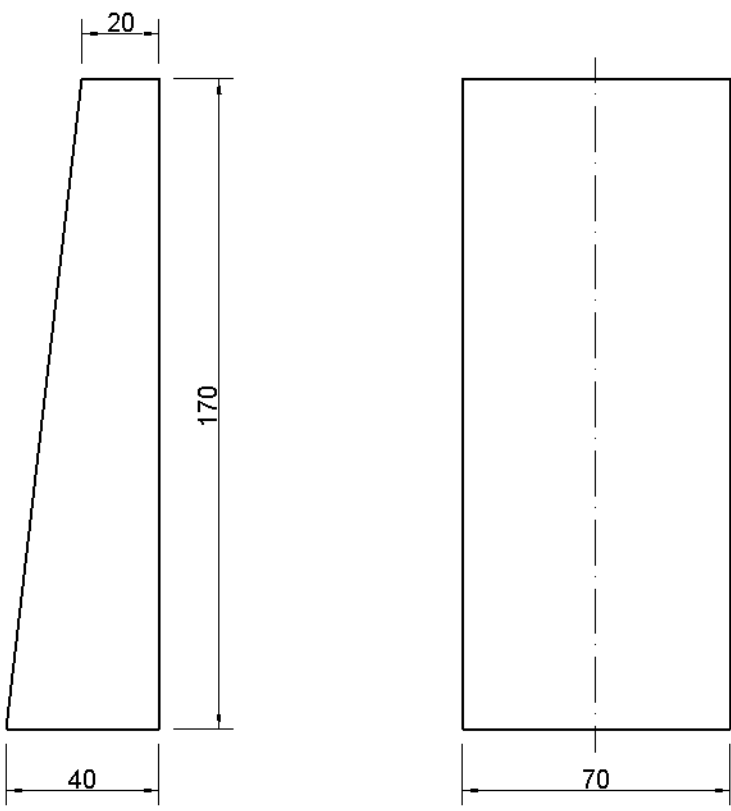
მორგევი

ლიტერი	მასა	მასშტაბი
	0,4	1:2
ფურც. 15	ფურცლები 1	

ფურც. Б-ПН-28 ГОСТ 19903-74
СТЗ ГОСТ 14637-79

სტუფი

Rz80



სადასრულო	სადასრულო	სადასრულო	სადასრულო	სადასრულო
სადასრულო	სადასრულო	სადასრულო	სადასრულო	სადასრულო
სადასრულო	სადასრულო	სადასრულო	სადასრულო	სადასრულო
სადასრულო	სადასრულო	სადასრულო	სადასრულო	სადასრულო
სადასრულო	სადასრულო	სადასრულო	სადასრულო	სადასრულო
სადასრულო	სადასრულო	სადასრულო	სადასრულო	სადასრულო
სადასრულო	სადასრულო	სადასრულო	სადასრულო	სადასრულო
სადასრულო	სადასრულო	სადასრულო	სადასრულო	სადასრულო
სადასრულო	სადასრულო	სადასრულო	სადასრულო	სადასრულო
სადასრულო	სადასრულო	სადასრულო	სადასრულო	სადასრულო

შეთანხმებულია:
სტ უშმი (ვ. სამხარაძე)

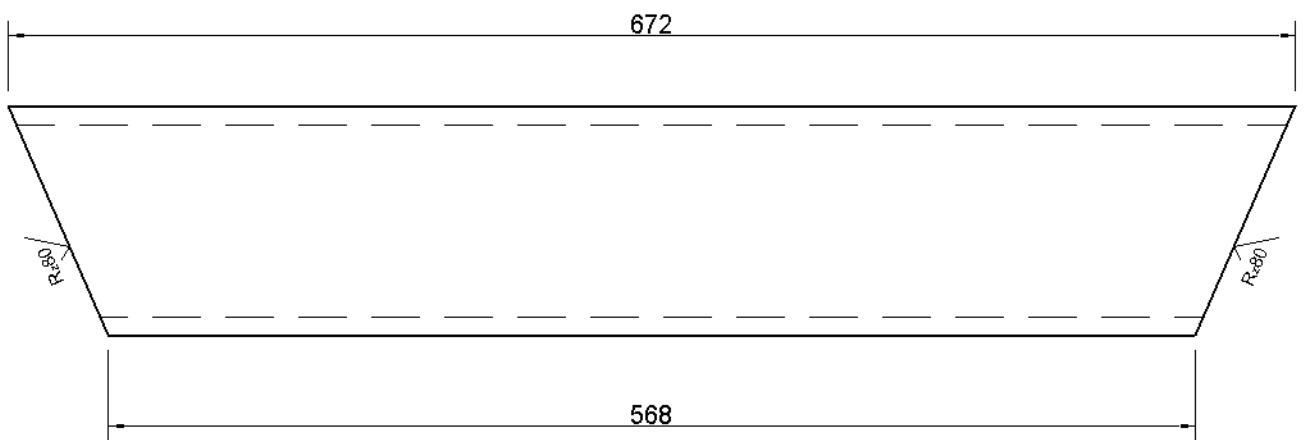
KKH-450.02.00.005.

კვლევი

ლიტერი	მასა	მასშტაბი
		1:2
ფურც. 16	ფურცლები 1	

ფურცელი 70 ГОСТ 19903-74
СТ3 ГОСТ 14637-79

სტ უშმი



სადასრულო	სადასრულო	სადასრულო	სადასრულო	სადასრულო
სადასრულო	სადასრულო	სადასრულო	სადასრულო	სადასრულო
სადასრულო	სადასრულო	სადასრულო	სადასრულო	სადასრულო
სადასრულო	სადასრულო	სადასრულო	სადასრულო	სადასრულო
სადასრულო	სადასრულო	სადასრულო	სადასრულო	სადასრულო
სადასრულო	სადასრულო	სადასრულო	სადასრულო	სადასრულო
სადასრულო	სადასრულო	სადასრულო	სადასრულო	სადასრულო
სადასრულო	სადასრულო	სადასრულო	სადასრულო	სადასრულო
სადასრულო	სადასრულო	სადასრულო	სადასრულო	სადასრულო
სადასრულო	სადასრულო	სადასრულო	სადასრულო	სადასრულო

შეთანხმებულია:
სტ უწმი (ვ. სამხარაძე)

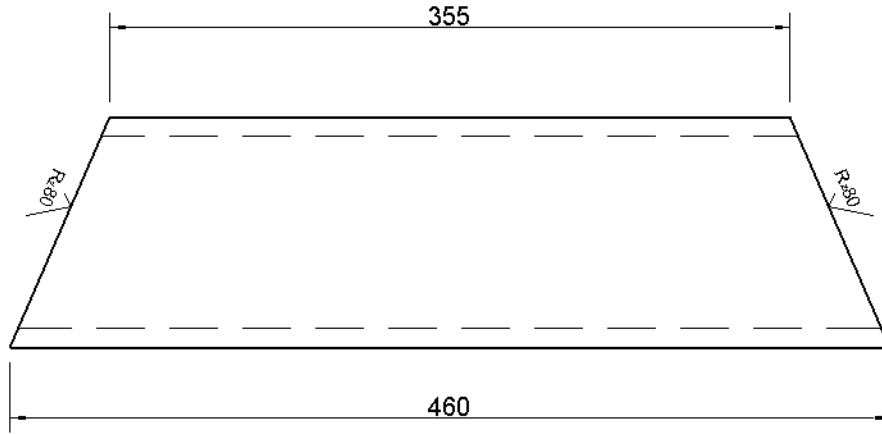
KKH-450.02.00.003.

განივი კოჭი

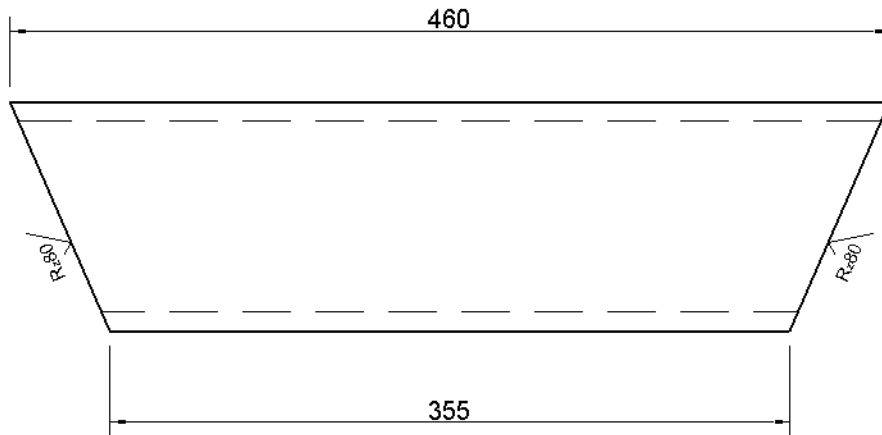
ლიტერი	მასა	მასშტაბი
	6,8	1:4
ფურც. 17	ფურც-ბი 1	

შველერი 12П ГОСТ 8240-72
СТ3 СП-3-1 ГОСТ 535-79

სტ უწმი



KKH-450.02.00.004-1



შეთანხმებულია:
სტუფში (ვ. სამხარაძე)

საშუალო	საშუალო	საშუალო	საშუალო	საშუალო	საშუალო
საშუალო	საშუალო	საშუალო	საშუალო	საშუალო	საშუალო
საშუალო	საშუალო	საშუალო	საშუალო	საშუალო	საშუალო
საშუალო	საშუალო	საშუალო	საშუალო	საშუალო	საშუალო
საშუალო	საშუალო	საშუალო	საშუალო	საშუალო	საშუალო
საშუალო	საშუალო	საშუალო	საშუალო	საშუალო	საშუალო

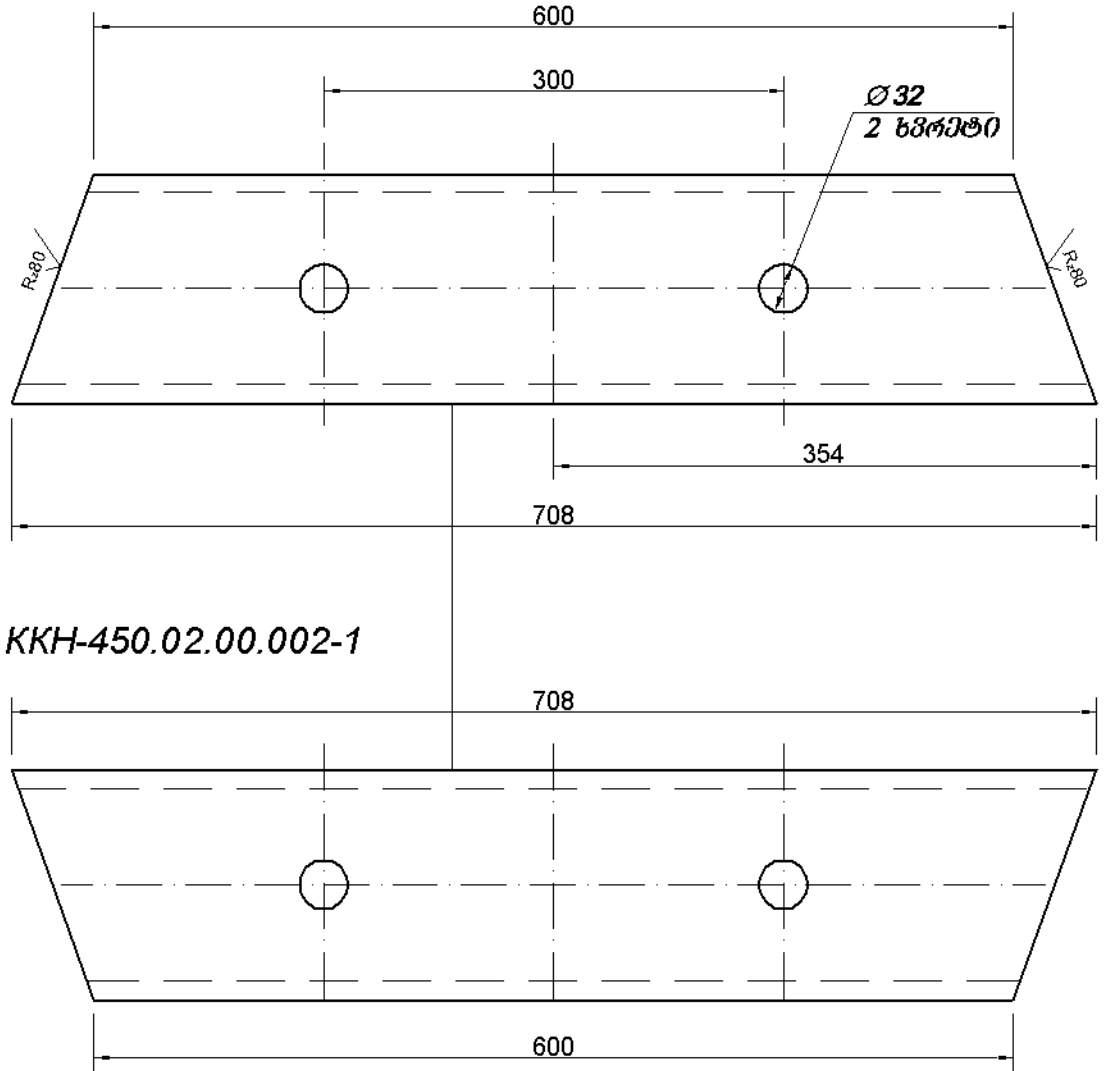
KKH-450.02.00.004.

მრუდი კოჭი

ლიტერი	მასა	მასშტაბი
	4,2	1:4
ფურც. 18		ფურც-ები 1

შეკვლევი 12П ГОСТ 8240-72
СТ3 СП-3-1 ГОСТ 535-79

სტუფში



KKH-450.02.00.002-1

სადასრულო მასალა	სადასრულო მასალა	სადასრულო მასალა	სადასრულო მასალა
სადასრულო მასალა	სადასრულო მასალა	სადასრულო მასალა	სადასრულო მასალა
სადასრულო მასალა	სადასრულო მასალა	სადასრულო მასალა	სადასრულო მასალა
სადასრულო მასალა	სადასრულო მასალა	სადასრულო მასალა	სადასრულო მასალა
სადასრულო მასალა	სადასრულო მასალა	სადასრულო მასალა	სადასრულო მასალა

შეთანხმებულია:
სტ უწმი (ვ. სამხარაძე)

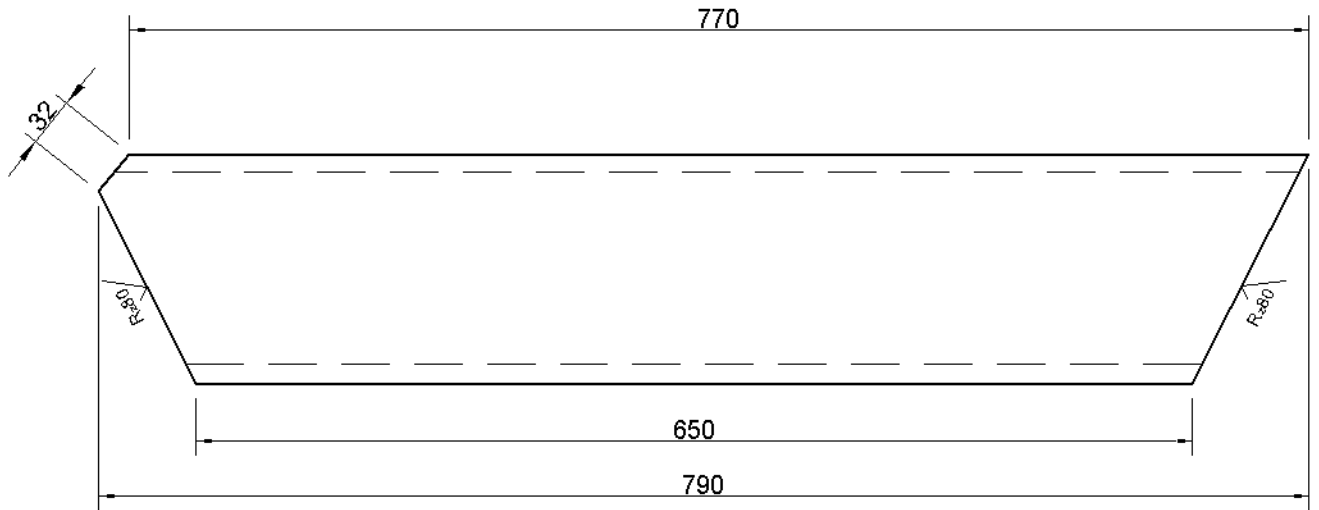
KKH-450.02.00.002.

განივი კოჭი

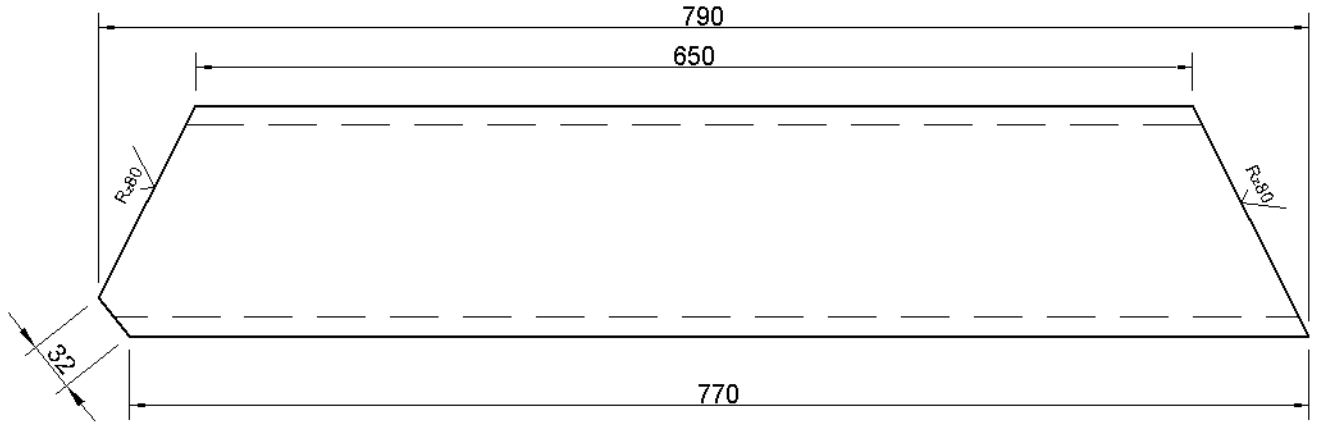
ლიტერი	მასა	მასშტაბი
	9	1:5
ფურც. 19	ფურცლები 1	

შეკვლევი 12П ГОСТ 8240-72
СТЗ СП-3-1 ГОСТ 535-79

სტ უწმი



KKH-450.02.00.002-1



შეთანხმებულია:
სტ უწმი

(ვ. სამხარაძე)

სტანდარტი	სტანდარტი	სტანდარტი	სტანდარტი	სტანდარტი
სტანდარტი	სტანდარტი	სტანდარტი	სტანდარტი	სტანდარტი
სტანდარტი	სტანდარტი	სტანდარტი	სტანდარტი	სტანდარტი
სტანდარტი	სტანდარტი	სტანდარტი	სტანდარტი	სტანდარტი
სტანდარტი	სტანდარტი	სტანდარტი	სტანდარტი	სტანდარტი

KKH-450.02.00.001.

კოჭი

ლიტერი	მასა	მასშტაბი
		1:5
ფურც. 20		ფურცლები 1

შეკვლევი 12П ГОСТ 8240-72
СТ3 СП-3-1 ГОСТ 535-79

სტ უწმი

ფორმატ	ზონა	კოზიცი	აღნიშვნა	დასახელება	რ-ბა	შენიშვნა
				<u>დოკუმენტაცია</u>		
22			KKH-450.02.00.000 C6	ამკრები ნახაზი		
				<u>დეტალები:</u>		
11	1		KKH-450.02.00.001	კოჭი	1	
11	2		KKH-450.02.00.001-1	კოჭი	1	
11	3		KKH-450.02.00.002	გრძივი კოჭი	1	
11	4		KKH-450.02.00.002-1	გრძივი კოჭი	1	
11	5		KKH-450.02.00.003	განივი კოჭი	1	
11	6		KKH-450.02.00.004	მრული კოჭი	1	
11	7		KKH-450.02.00.004-1	მრული კოჭი	1	
11	8		KKH-450.02.00.005	კედელი	1	
11	9		KKH-450.02.00.006	ყური	2	
11	10		KKH-450.02.00.007	მორგვი	4	
11	11		KKH-450.02.00.008	კვიტიტა	2	
11	12		KKH-450.02.00.009	კვიტიტას რგოლი	4	
11	13		KKH-450.02.00.0010	საყურე	2	
5/8	14		KKH-450.02.00.0011	ზესადები	2	
				ფურც . $\frac{10 \text{ ГОСТ } 19903-74}{\text{СТ3 ГОСТ } 14637-79}$		
				200x120		
5/8	15		KKH-450.02.00.012	ზესადები	2	
				ფურც . $\frac{10 \text{ ГОСТ } 19903-74}{\text{СТ3 ГОСТ } 14637-79}$		
				150x64		
5/8	16		KKH-450.02.00.013	ზოლოვანი 120x100	1	
				ფურც . $\frac{10 \text{ ГОСТ } 19903-74}{\text{СТ3 ГОСТ } 14637-79}$		

საერთო. საშაპ. სექციური. სათიჯის
 საშაპ. სექციური. სათიჯის
 საშაპ. სექციური. სათიჯის
 საშაპ. სექციური. სათიჯის

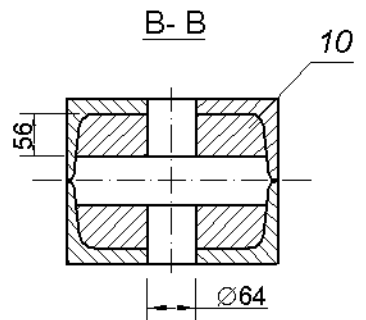
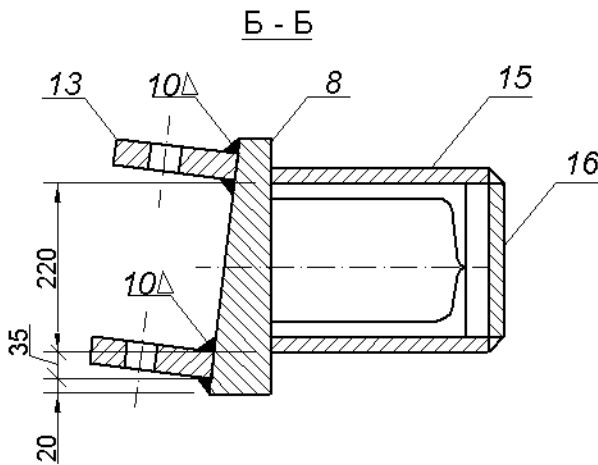
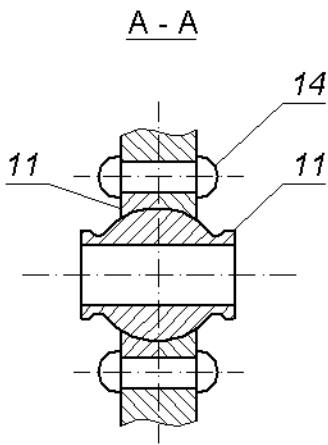
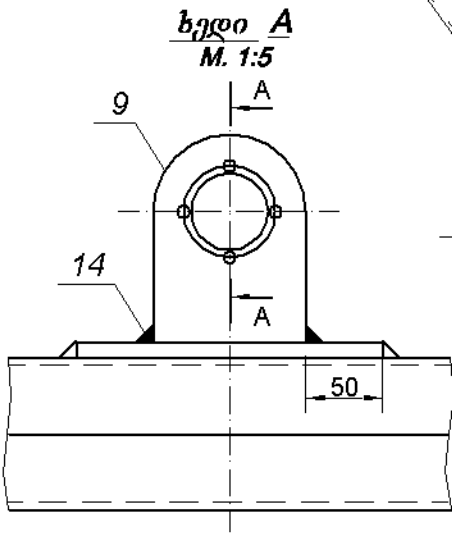
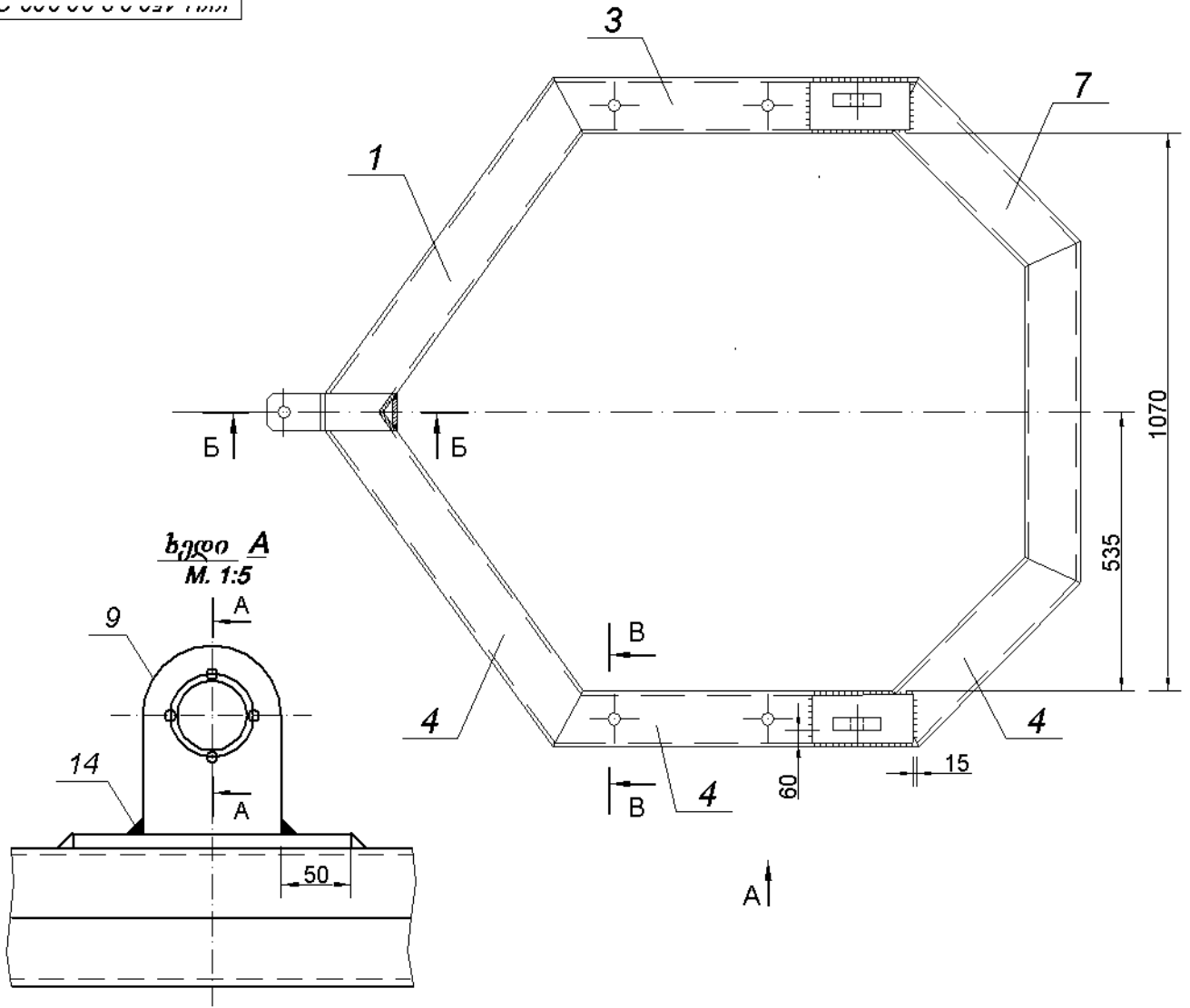
KKH-450.02.00.000

ჩარჩო

ლიტერი	ფურც.	ფურცლები
	22	2

სტუპი

ცვლ.ფურც.	დოკუმ. №	ხელმოწ. თარ.
დაამუშავა	გ. სამხარაძე	
ტექ.კონტრ.		
ნორ.კონტრ.		
დაადასტ.		



1. შედუღდეს ელექტროდით მარკით 3-42A ГОСТ 9467-60;
2. აღუნიშნავი ნაკერები შედუღებული მეტალის უმცირეს სისქის ტოლია;
3. *) ზომები ცნობებისათვის.

შეთანხმებულია:
სტ. უ. შ. შ. შ.

(ვ. სამხარაძე)

KKH-450.02.00.000.C6.

სტანდარტი

სტანდარტი

სტანდარტი

სტანდარტი

სტანდარტი

სტანდარტი

სტანდარტი

სტანდარტი

სტანდარტი

სტანდარტი

სტანდარტი

სტანდარტი

სტანდარტი

სტანდარტი

სტანდარტი

სტანდარტი

სტანდარტი

სტანდარტი

სტანდარტი

სტანდარტი

სტანდარტი

სტანდარტი

სტანდარტი

სტანდარტი

სტანდარტი

სტანდარტი

სტანდარტი

სტანდარტი

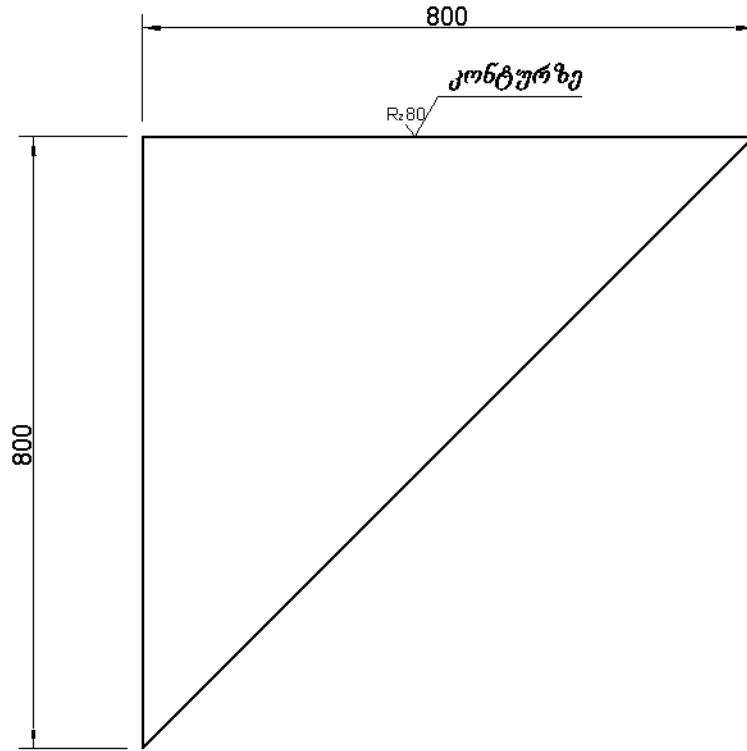
სტანდარტი

სტანდარტი

სტანდარტი

ჩარჩო

ლიტერი	ფურც.	ფურცლები
	23	2
სტ. უ. შ. შ.		



საშ. სტანდარტი	საშ. სტანდარტი	საშ. სტანდარტი	საშ. სტანდარტი	საშ. სტანდარტი
საშ. სტანდარტი	საშ. სტანდარტი	საშ. სტანდარტი	საშ. სტანდარტი	საშ. სტანდარტი
საშ. სტანდარტი	საშ. სტანდარტი	საშ. სტანდარტი	საშ. სტანდარტი	საშ. სტანდარტი
საშ. სტანდარტი	საშ. სტანდარტი	საშ. სტანდარტი	საშ. სტანდარტი	საშ. სტანდარტი
საშ. სტანდარტი	საშ. სტანდარტი	საშ. სტანდარტი	საშ. სტანდარტი	საშ. სტანდარტი
საშ. სტანდარტი	საშ. სტანდარტი	საშ. სტანდარტი	საშ. სტანდარტი	საშ. სტანდარტი
საშ. სტანდარტი	საშ. სტანდარტი	საშ. სტანდარტი	საშ. სტანდარტი	საშ. სტანდარტი
საშ. სტანდარტი	საშ. სტანდარტი	საშ. სტანდარტი	საშ. სტანდარტი	საშ. სტანდარტი
საშ. სტანდარტი	საშ. სტანდარტი	საშ. სტანდარტი	საშ. სტანდარტი	საშ. სტანდარტი
საშ. სტანდარტი	საშ. სტანდარტი	საშ. სტანდარტი	საშ. სტანდარტი	საშ. სტანდარტი

შეთანხმებულია:
სტ უწმი (ვ. სამხარაძე)

KKH-450.03.00.001.

ირიბანა

ლიტერი	მასა	მასშტაბი
	0,15	1:1
ფურც. 25	ფურც-ები 1	

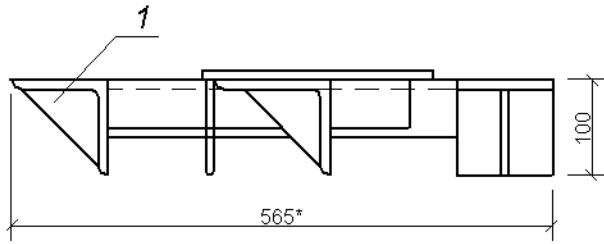
ფურც. Б-ПН-6 ГОСТ 19903-74
Ст3 ГОСТ 535-58

სტ უწმი

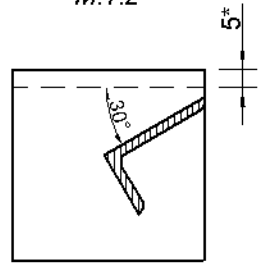
ფორმატ	ზონა	კოზიცი	აღნიშვნა	დასახელება	რ-ბა	შენიშვნა					
				<u>დოკუმენტაცია</u>							
22			KKH-450.03.00.000 C6	ამკრები ნახაზი							
				<u>დეტალები:</u>							
11	1		KKH-450.03.00.001	ირიბანა	3						
11	2		KKH-450.03.00.002	საბრჯენი	3						
ნ/ბ	3		KKH-450.03.00.003	დანა							
			კუთხეილი	Б-63x40 ГОСТ 8510-72 Ст3 ГОСТ 535-79	ℓ=336*	1					
ნ/ბ	4		KKH-450.03.00.004	დანა							
			კუთხეილი	Б-63x40 ГОСТ 8510-72 Ст3 ГОСТ 535-79	ℓ=114*	1					
ნ/ბ	5		KKH-450.03.00.005	დანა							
			კუთხეილი	Б-63x40 ГОСТ 8510-72 Ст3 ГОСТ 535-79	ℓ=330*	1					
ნ/ბ	6		KKH-450.03.00.006	ზოლოვანა							
			ზოლ.	Б-50x6 ГОСТ 103-76 Ст3 ГОСТ 535-58	ℓ=235*	1					
ნ/ბ	7		KKH-450.03.00.007	ზოლოვანა							
			ზოლ.	Б-50x6 ГОСТ 103-76 Ст3 ГОСТ 535-58	ℓ=235*	1					
KKH-450.03.00.000 C6.											
საფხეკი	ცვლ.ფურც.	დოკუმ. №	ხელმოწ. თარ.	საფხეკი			ლიტერი	ფურც.	ფურცლები		
	დაამუშავა	გ. სამხარაძე						26	1		
	ტექ.კონტრ.						სტუპი				
	ნორ.კონტრ.										
	დაადასტ.										

KKH-450.03.00.000

M. 1:8

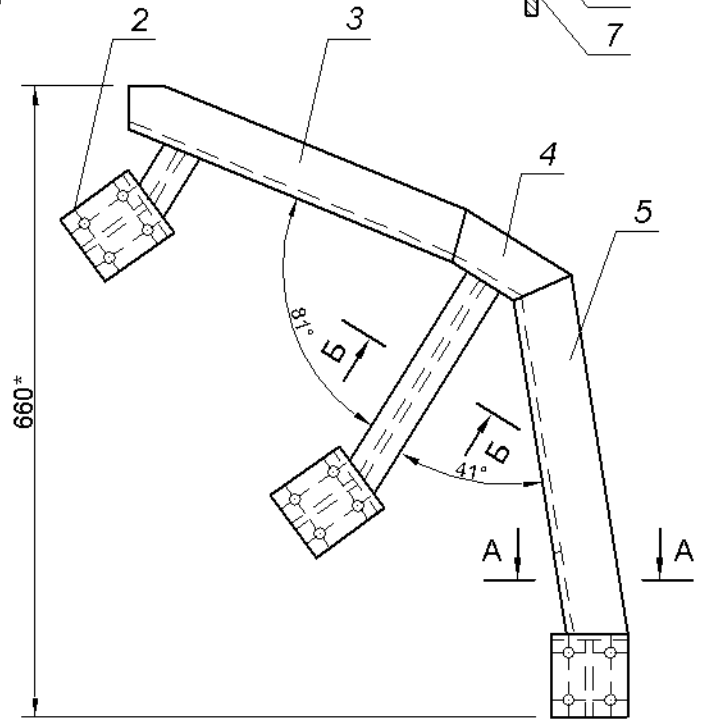
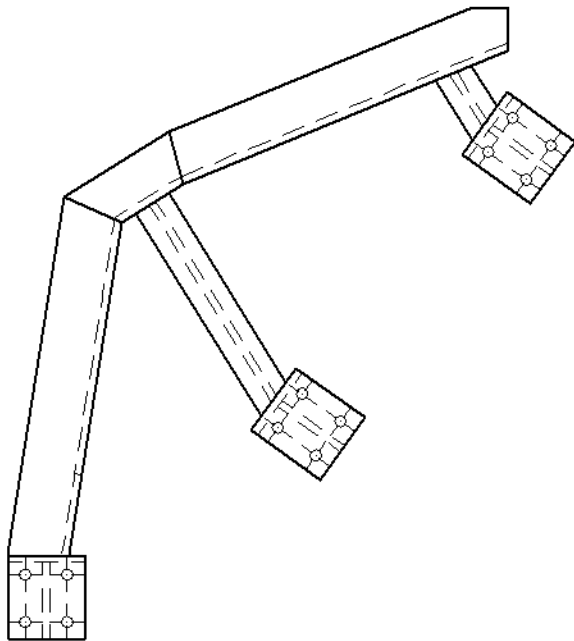


A - A
M.1:2

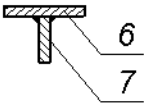


KKH-450.03.00.000-01 - სარკისებური ასახვა
დანარჩენი იხ. KKH-450.03.00.000

M. 1:8



Б-Б
M.1:2



1. მუშა ორგანოს და საფხეკს შორის დრეხი - 10 მმ მთელ პერიმეტრზე;
2. დანების ცერობის კუთხეები მოერგოს მუშა ორგანოს პროფილზე აწეობის დროს;
3. შედუღდეს ელექტროდით მარკით Э-42А ГОСТ 9467-60;
4. *) ზომები ცნობებისათვის.

შეთანხმებულია:
სტუპში

(ვ. სამხარაძე)

KKH-450.02.00.000.C6.

საფხეკი

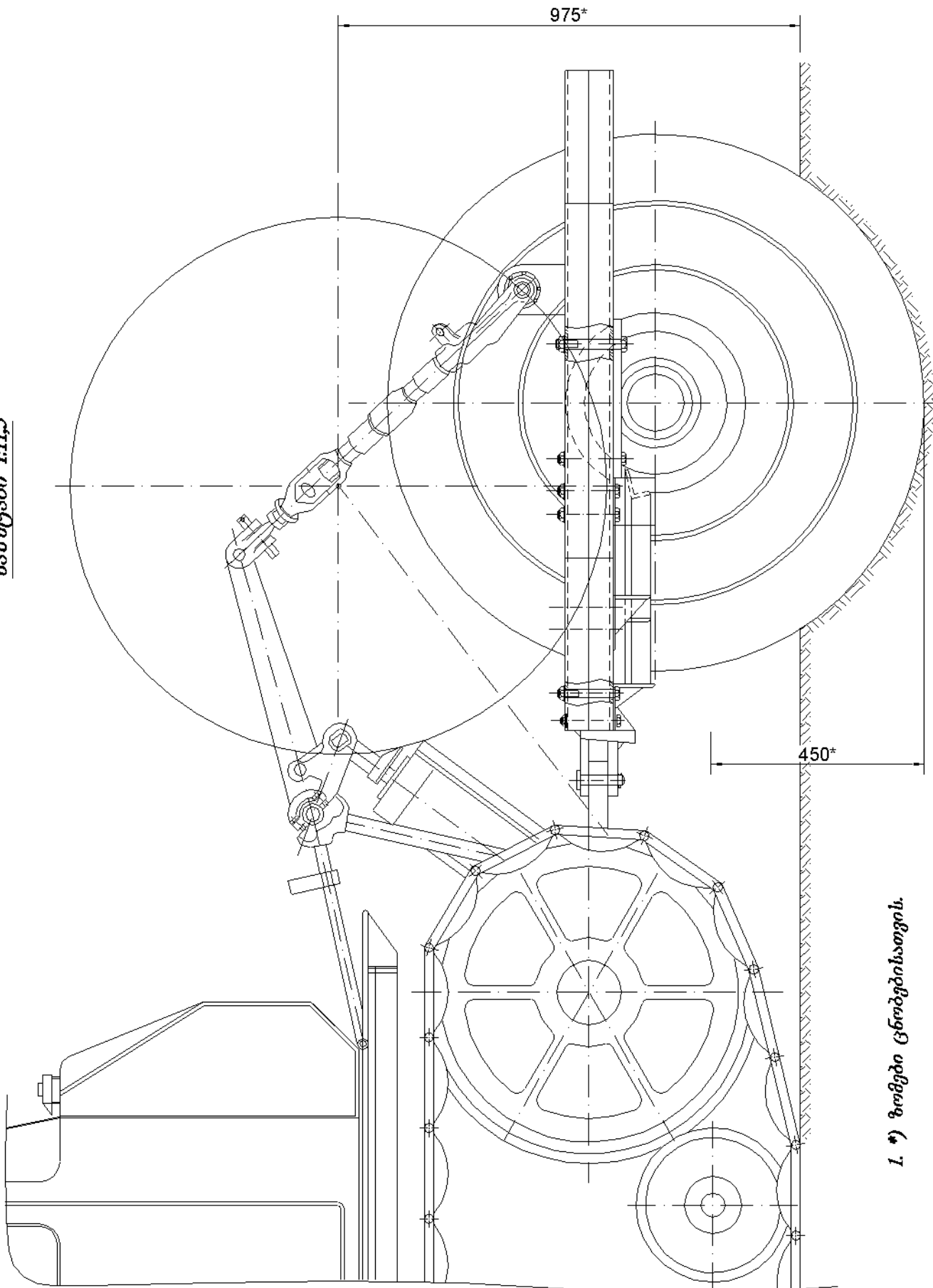
ლიტერი	ფურც.	ფურცლები
	27	1

სტუპში

სსიპ	საქართველოს ექსპლუატაციის სამსახური
საფა	საფა
საფა	საფა
საფა	საფა
საფა	საფა
საფა	საფა
საფა	საფა
საფა	საფა
საფა	საფა
საფა	საფა

ცვლ. ფურც.	დოკუმ. №	ხელმოწ. თარ.
დაამუშავა	ვ. სამხარაძე	
ტექ. კონტრ.		
ნორ. კონტრ.		
დაადასტ.		

მასშტაბი 1:11,5



1. * ზომები ცნობებისათვის.

საქმის აღწერა	საქმის კატეგორია	საქმის კატეგორია	საქმის კატეგორია	საქმის კატეგორია
საქმის აღწერა	საქმის კატეგორია	საქმის კატეგორია	საქმის კატეგორია	საქმის კატეგორია
საქმის აღწერა	საქმის კატეგორია	საქმის კატეგორია	საქმის კატეგორია	საქმის კატეგორია
საქმის აღწერა	საქმის კატეგორია	საქმის კატეგორია	საქმის კატეგორია	საქმის კატეგორია

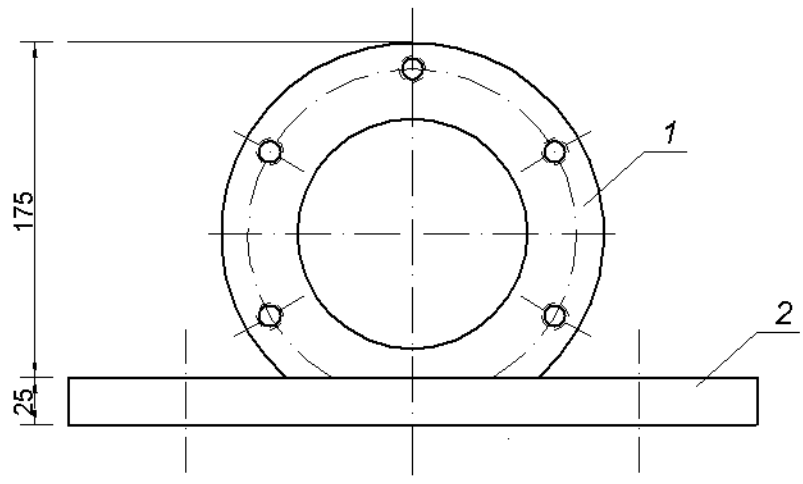
KKH-450.000.00.000 C6.

საკიდი საგორი
არხისმკურელი

ლიტერი	ფურც.	ფურცლები
	28	1

სტუდია

ცვლ. ფურც.	დოკუმ. №	ხელმოწ. თარ.
დაამუშავა	გ. სამხარაძე	
ტექნიკონტრ.		
ნორ. კონტრ.		
დაადასტ.		



შედუღდეს ელექტროდით მარკით **Э-42А ГОСТ 9467-60.**

შეთანხმებულია:
სტუშმი (ვ. სამხარაძე)

KKH-450.04.00.000.C6

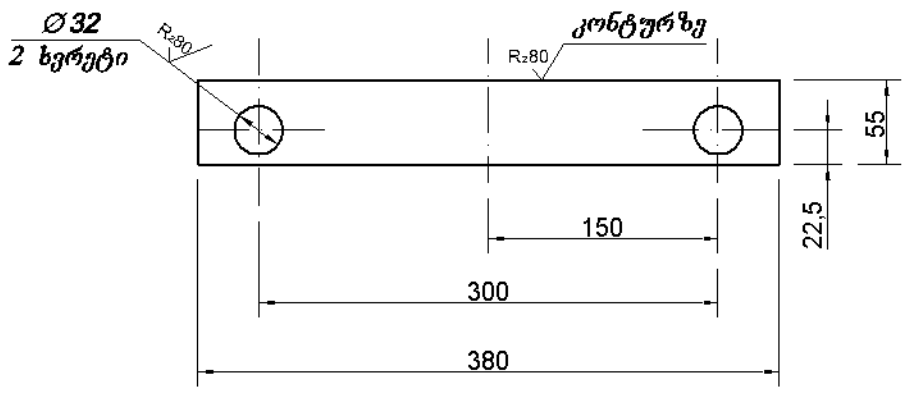
**საკისარის
კორპუსი**

ლიტერი	მასა	მასშტაბი
	10	1:4
ფურც. 29	ფურც-ები 1	

სტუშმი

საქმის აღწერა	საქმის აღწერა
საქმის აღწერა	საქმის აღწერა
საქმის აღწერა	საქმის აღწერა
საქმის აღწერა	საქმის აღწერა
საქმის აღწერა	საქმის აღწერა
საქმის აღწერა	საქმის აღწერა
საქმის აღწერა	საქმის აღწერა
საქმის აღწერა	საქმის აღწერა
საქმის აღწერა	საქმის აღწერა
საქმის აღწერა	საქმის აღწერა

ცვლ. ფურც.	დოკუმ. №	ხელმოწ.	თარ.	
დაამუშავა	ვ. სამხარაძე			
შეამოწმა				
ტექ. კონტრ.				
ნორ. კონტრ.				
დაადასტ.				



სსს სსს სსს სსს სსს	სსს სსს სსს სსს სსს	სსს სსს სსს სსს სსს	სსს სსს სსს სსს სსს	სსს სსს სსს სსს სსს
---------------------	---------------------	---------------------	---------------------	---------------------

შეთანხმებულია:
სტ უწმი (ვ. სამხარაძე)

KKH-450.04.00.002

პლიტა

ლიტერი	მასა	მასშტაბი
	4	1:5
ფურც. 31	ფურც-ები 1	

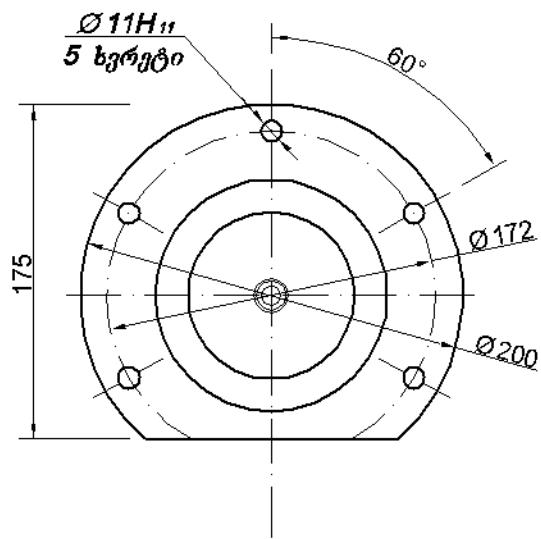
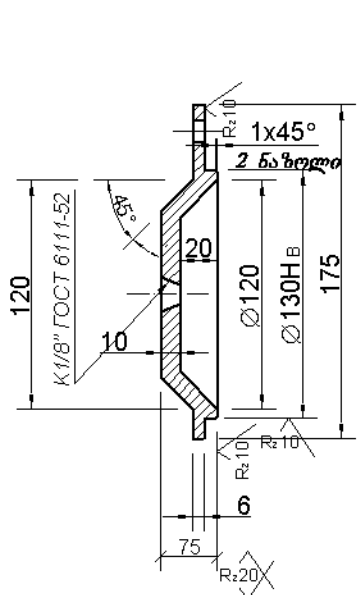
ფურც. Б-ПН-25 ГОСТ 19903-74
СТ3 ГОСТ 14635-79

სტ უწმი

ფორმატ	ზონა	კოორდინატი	აღნიშვნა	დასახელება	რ-ბა	შენიშვნა
		13		M30	4	
		14		M16	24	
				სადები GOCT 11371-68		
		15		1.30x4.04.016	4	
		16		1.16x2.5.04.016	24	
		17		საკისარი 1312	2	
				GOCT 5720-51		
		18		მანუქტი I-I- 70	2	
				GOCT 8751-61		
		19		საზეთური I-A1	2	
				GOCT 1303-56		

თითქმის თანაფარდობაში
 დასახლებული პუნქტის საზღვარს
 აღემატება მოსახლეობის რაოდენობა
 და ადგილობრივი მნიშვნელობის
 დასახლებაა

KKH-450.00.00.000 C6



1. ზომების მიუთითებელი ზღვრული გადახრები შესრულდეს $\pm \frac{IT14}{2}$ მიხედვით
2. ზომები კვადრატულ ფრჩხილებში დამუშავდეს KKH-450.04.00.008. დეტალთან ერთად.

შეთანხმებულია:
სტუფში (ვ. სამხარაძე)

საშ. ტექ. უკონტ.	საშ. ტექ. უკონტ.	საშ. ტექ. უკონტ.	საშ. ტექ. უკონტ.	საშ. ტექ. უკონტ.	საშ. ტექ. უკონტ.
საშ. ტექ. უკონტ.	საშ. ტექ. უკონტ.	საშ. ტექ. უკონტ.	საშ. ტექ. უკონტ.	საშ. ტექ. უკონტ.	საშ. ტექ. უკონტ.
საშ. ტექ. უკონტ.	საშ. ტექ. უკონტ.	საშ. ტექ. უკონტ.	საშ. ტექ. უკონტ.	საშ. ტექ. უკონტ.	საშ. ტექ. უკონტ.
საშ. ტექ. უკონტ.	საშ. ტექ. უკონტ.	საშ. ტექ. უკონტ.	საშ. ტექ. უკონტ.	საშ. ტექ. უკონტ.	საშ. ტექ. უკონტ.
საშ. ტექ. უკონტ.	საშ. ტექ. უკონტ.	საშ. ტექ. უკონტ.	საშ. ტექ. უკონტ.	საშ. ტექ. უკონტ.	საშ. ტექ. უკონტ.

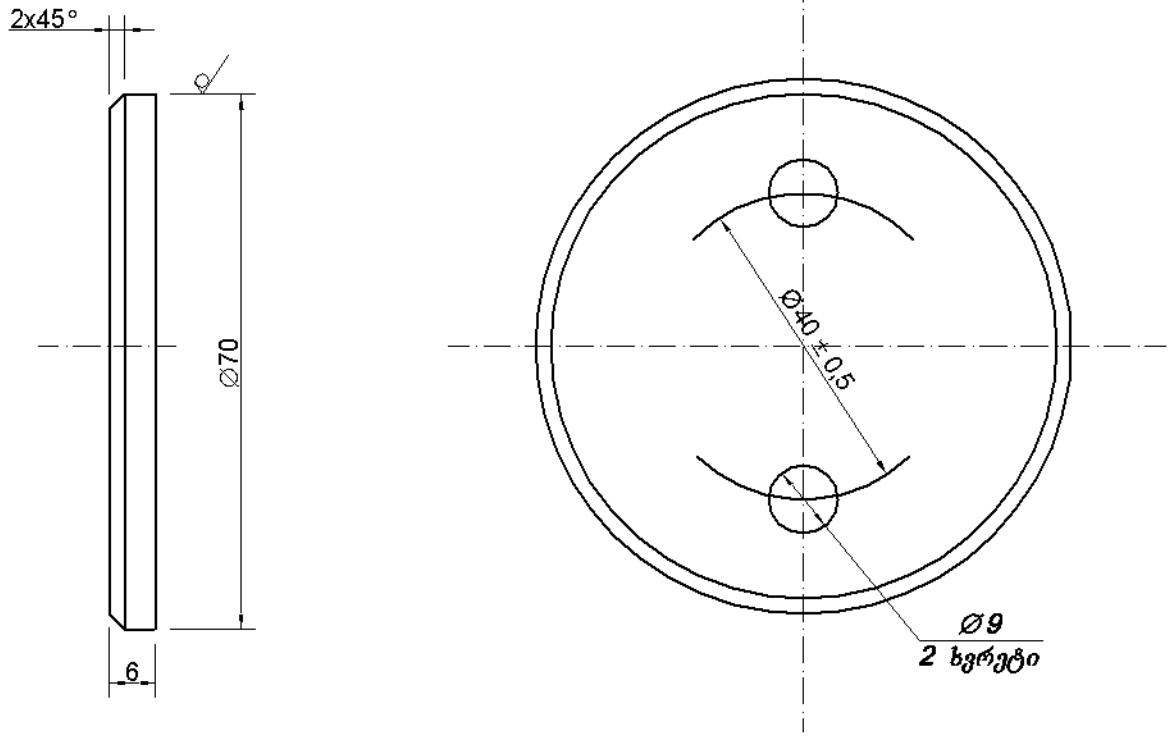
KKH-450.00.001

სახურავი

ГОСТ 380-60

ლიტერი	მასა	მასშტაბი
	1,2	1:4
ფურც. 34		ფურცლები 1

სტუფში



ზომების მიუთითებელი ზღვრული გადახრები შესრულდეს $\pm \frac{\sqrt{14}}{2}$ მიხედვით

შეთანხმებულია:
სტ უწმი (ვ. სამხარაძე)

KKH-450.00.00.002.

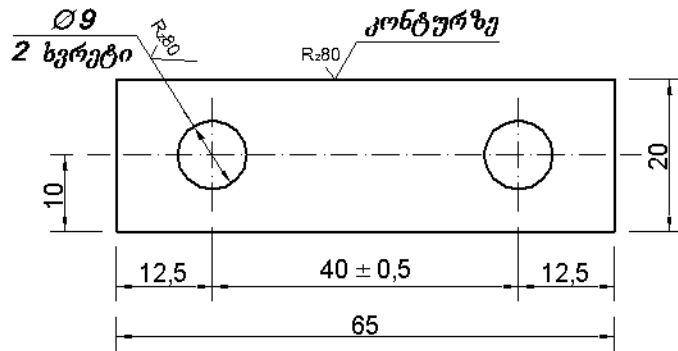
საყელური
საბრჯენი

ლიტერი	მასა	მასშტაბი
	0,18	1:1
ფურც. 35	ფურც-ბი 1	

წრე 70 GOST 2590-71
Ст3 GOST 535-58

სტ უწმი

საქმის აღწერა	საქმის აღწერა	საქმის აღწერა	საქმის აღწერა
საქმის აღწერა	საქმის აღწერა	საქმის აღწერა	საქმის აღწერა
საქმის აღწერა	საქმის აღწერა	საქმის აღწერა	საქმის აღწერა
საქმის აღწერა	საქმის აღწერა	საქმის აღწერა	საქმის აღწერა



ზომების მიუთითებელი ზღვრული გადახრები შესრულდეს $\pm \frac{\sqrt{14}}{2}$ მიხედვით

შეთანხმებულია:
სტ უწმი (ვ. სამხარაძე)

KKH-450.00.00.003.

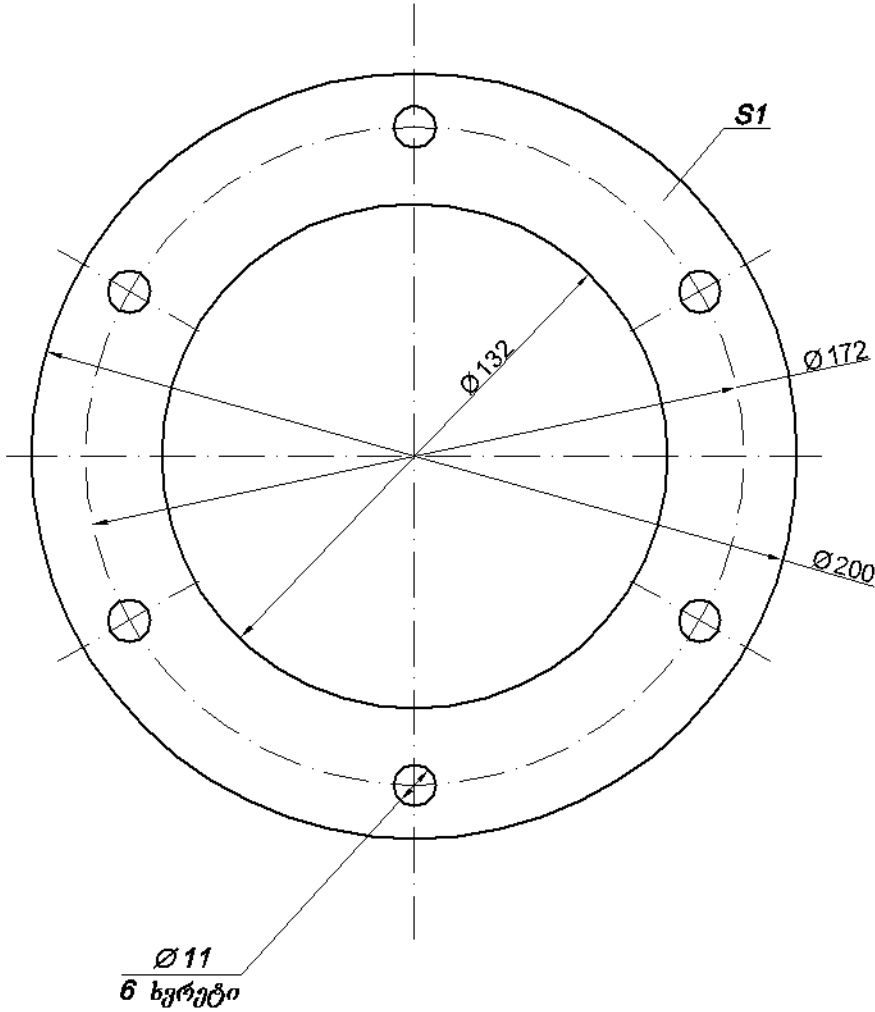
თამასა
დამჭერი

ლიტერი	მასა	მასშტაბი
	0,07	1:1
ფურც. 35'	ფურც-ბი 1	

ფურც. B 1.0 ГОСТ 3680-57
СТЗ по ГОСТ 501-58

სტ უწმი

საშ. სსს სსს სსს სსს სსს	საშ. სსს სსს სსს სსს სსს	საშ. სსს სსს სსს სსს სსს	საშ. სსს სსს სსს სსს სსს	საშ. სსს სსს სსს სსს სსს
საშ. სსს სსს სსს სსს სსს	საშ. სსს სსს სსს სსს სსს	საშ. სსს სსს სსს სსს სსს	საშ. სსს სსს სსს სსს სსს	საშ. სსს სსს სსს სსს სსს
საშ. სსს სსს სსს სსს სსს	საშ. სსს სსს სსს სსს სსს	საშ. სსს სსს სსს სსს სსს	საშ. სსს სსს სსს სსს სსს	საშ. სსს სსს სსს სსს სსს
საშ. სსს სსს სსს სსს სსს	საშ. სსს სსს სსს სსს სსს	საშ. სსს სსს სსს სსს სსს	საშ. სსს სსს სსს სსს სსს	საშ. სსს სსს სსს სსს სსს
საშ. სსს სსს სსს სსს სსს	საშ. სსს სსს სსს სსს სსს	საშ. სსს სსს სსს სსს სსს	საშ. სსს სსს სსს სსს სსს	საშ. სსს სსს სსს სსს სსს



შეთანხმებულია:
სტუფი (ვ. სამხარაძე)

KKH-450.00.00.005

შუასადები

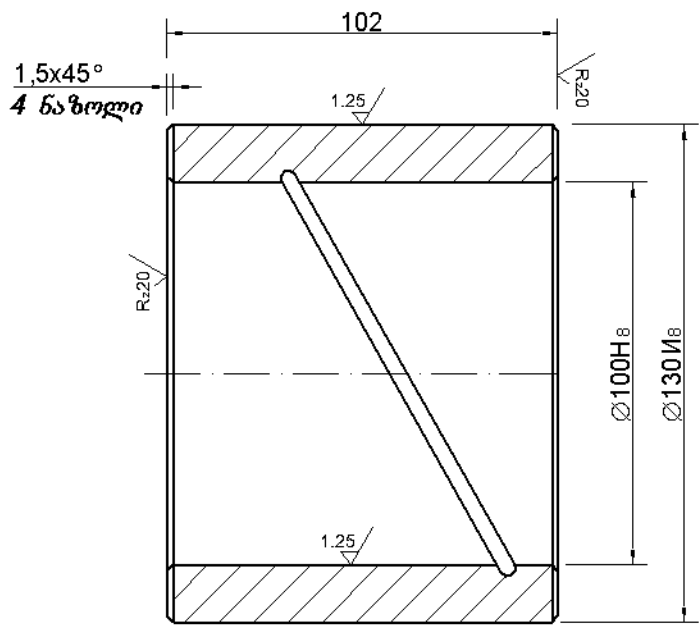
ლიტერი	მასა	მასშტაბი
		1:2
ფურც. 37		ფურცლები 1

მუყაო შუასადები
მარკა A1 ГОСТ 9347-60

სტუფი

საშ. სტუფი	საშ. სტუფი	საშ. სტუფი	საშ. სტუფი
საშ. სტუფი	საშ. სტუფი	საშ. სტუფი	საშ. სტუფი
საშ. სტუფი	საშ. სტუფი	საშ. სტუფი	საშ. სტუფი
საშ. სტუფი	საშ. სტუფი	საშ. სტუფი	საშ. სტუფი
საშ. სტუფი	საშ. სტუფი	საშ. სტუფი	საშ. სტუფი
საშ. სტუფი	საშ. სტუფი	საშ. სტუფი	საშ. სტუფი
საშ. სტუფი	საშ. სტუფი	საშ. სტუფი	საშ. სტუფი
საშ. სტუფი	საშ. სტუფი	საშ. სტუფი	საშ. სტუფი
საშ. სტუფი	საშ. სტუფი	საშ. სტუფი	საშ. სტუფი
საშ. სტუფი	საშ. სტუფი	საშ. სტუფი	საშ. სტუფი

ცვლ. ფურც.	დოკუმ. №	ხელმოწ. თარ.
დაამუშავა	ვ. სამხარაძე	
შეამოწმა		
ტექ. კონტრ.		
ნორ. კონტრ.		
დაადასტ.		



1. ჩამოსხმის სიმაგრე HB=100 ÷ 190
2. დასაზეთი ღარი სიღრმე 3 მმ, სიგანე 5 მმ დაიჭრას სპირალურად სიგანით 100 მმ;
3. ზომების მიუთითებელი ზღვრული გადახრები შესრულდეს $\pm \frac{\sqrt{IT14}}{2}$ მიხედვით

შეთანხმებულია:
სტ უწმი (ვ. სამხარაძე)

KKH-450.01.00.005

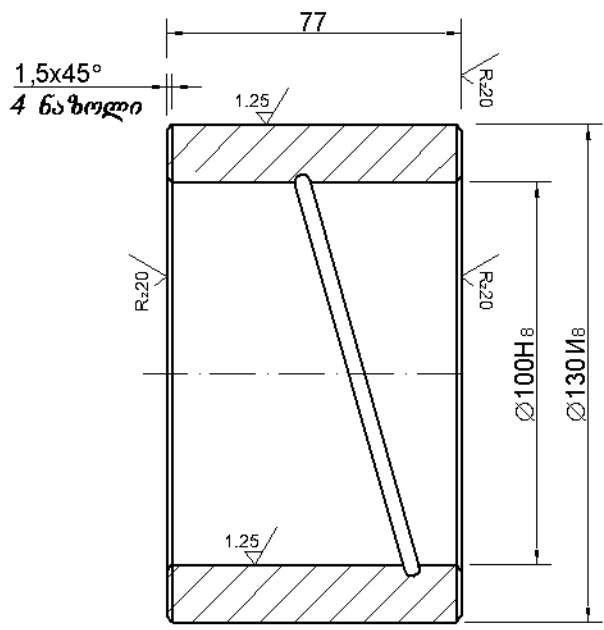
სტანდარტი

ცვლ. ფურც.	დოკუმ. №	ხელმოწ. თარ.
დაამუშავა	ვ. სამხარაძე	
შეამოწმა		
ტექ. კონტრ.		
ნორ. კონტრ.		
დაადასტ.		

მილისი

თუჯი ანტიფორიქციული
AC4-3 ГОСТ 1585-70

ლიტერი	მასა	მასშტაბი
		1:2
ფურც. 38	ფურც. ბი 1	
სტ უწმი		



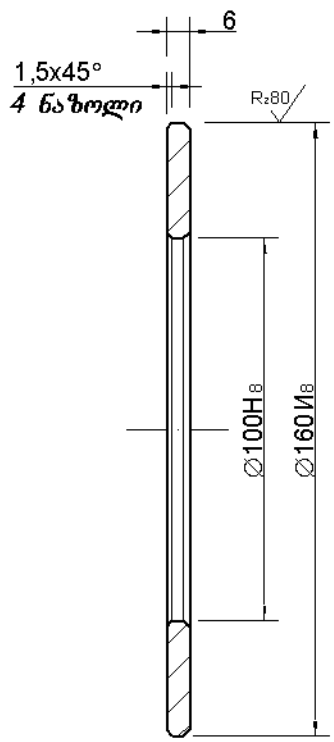
1. ჩამოსხმის სიმაგრე HB=100 ÷ 190
2. დასაზეთი ღარი სიღრმე 3 მმ, სიგანე 5 მმ დაიჭრას სპირალურად სიგანით 100 მმ;
3. ზომების მიუთითებელი ზღვრული გადახრები შესრულდეს $\pm \frac{IT14}{2}$ მიხედვით

შეთანხმებულია:
სტ უწმი (ვ. სამხარაძე)

KKH-450.01.00.005

სახელმწიფო სტანდარტი საქართველო
 სახელმწიფო სტანდარტი საქართველო
 სახელმწიფო სტანდარტი საქართველო
 სახელმწიფო სტანდარტი საქართველო

				მილისი		
ცვლ. ფურც.	დოკუმ. №	ხელმოწ. თარ.		ლიტერი	მასა	მასშტაბი
დაამუშავა	ვ. სამხარაძე					1:2
შეამოწმა				ფურც. 39		ფურცლები 1
ტექ. კონტრ.				სტ უწმი		
ნორ. კონტრ.				თუჯი ანტიფორიქციული AC4-3 ГОСТ 1585-70		
დაადასტ.						

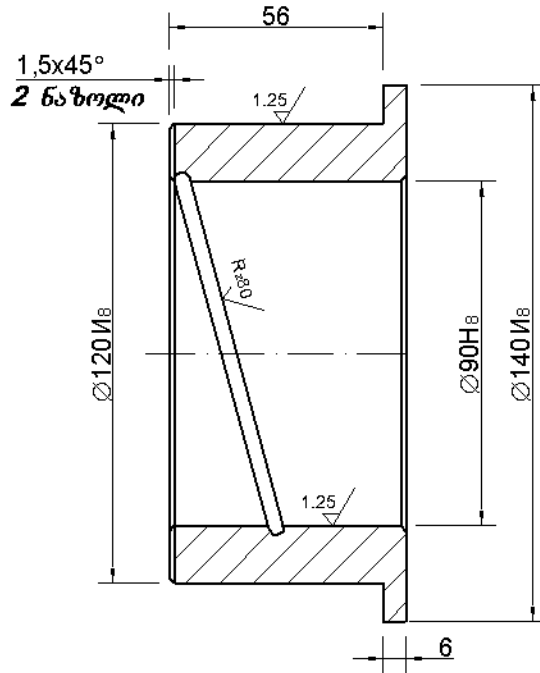


ზომების მიუთითებელი ზღვრული გადახრები შესრულდეს $\pm \frac{\sqrt{14}}{2}$ მიხედვით

შეთანხმებულია:
სტ უწმი (ვ. სამხარაძე)

სსიპ	საქართველოს რკინიგზის საავტომობილო სასაწყობო-სარემონტო საწარმო
საწარმო	სსიპ
საწყობო-სარემონტო	სსიპ
საავტომობილო	სსიპ

KKH-450.01.00.006				
ცვლ. ფურც.	დოკუმ. №	ხელმოწ. თარ.	განმბრჯენი მილისი	
დაამუშავა	ვ. სამხარაძე			
შეამოწმა			ლიტერი	მასა
ტექ. კონტრ.				
ნორ. კონტრ.			ფურც. 40	ფურც. ბი 1
დაადასტ.			სტ უწმი	
ბრინჯაო ნრ. ОЦСС 5-5-5			ГОСТ 613-65	



1. ჩამოსხმის სიმაგრე $HB=160 \div 190$
2. დასაზეთი ღარი სიღრმე 3 მმ, სიგანე 5 მმ დაიჭრას სპირალურად სიგანით 83 მმ;
3. ზომების მიუთითებელი ზღვრული გადახრები შესრულდეს $\pm \frac{Y14}{2}$ მიხედვით

შეთანხმებულია:
სტ უწმი

(ვ. სამხარაძე)

KKH-450.01.00.007

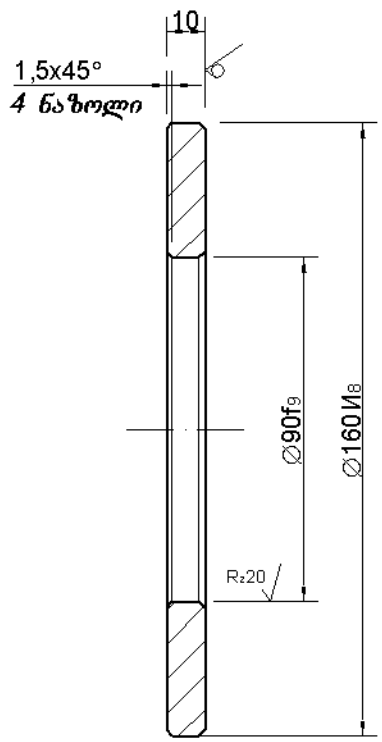
მილისი

ლიტერი	მასა	მასშტაბი
		1:2
ფურც. 40 ^ა		ფურც-ები 1

თუჯი ანტიფორიქციული
AC4-3 ГОСТ 1585-70

სტ უწმი

საშ. სტ. უწმი	საშ. სტ. უწმი	საშ. სტ. უწმი	საშ. სტ. უწმი
საშ. სტ. უწმი	საშ. სტ. უწმი	საშ. სტ. უწმი	საშ. სტ. უწმი
საშ. სტ. უწმი	საშ. სტ. უწმი	საშ. სტ. უწმი	საშ. სტ. უწმი
საშ. სტ. უწმი	საშ. სტ. უწმი	საშ. სტ. უწმი	საშ. სტ. უწმი
საშ. სტ. უწმი	საშ. სტ. უწმი	საშ. სტ. უწმი	საშ. სტ. უწმი



ზომების მიუთითებელი ზღვრული გადახრები შესრულდეს $\pm \frac{\sqrt{14}}{2}$ მიხედვით

შეთანხმებულია:
სტ უშმი (ვ. სამხარაძე)

KKH-450.01.00.010

საყრდენი
საყელური

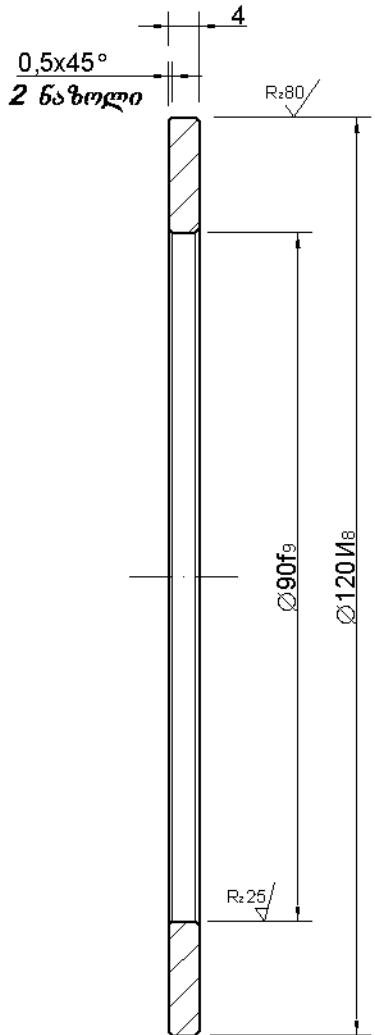
ლიტერი	მასა	მასშტაბი
	1,7	1:2
ფურც. 42	ფურც-ები 1	

ფურც. 10 ГОСТ 5681-57
СТ3 ГОСТ 14637-69

სტ უშმი

საქსტალი	საქსტალი	საქსტალი	საქსტალი	საქსტალი
საქსტალი	საქსტალი	საქსტალი	საქსტალი	საქსტალი
საქსტალი	საქსტალი	საქსტალი	საქსტალი	საქსტალი
საქსტალი	საქსტალი	საქსტალი	საქსტალი	საქსტალი
საქსტალი	საქსტალი	საქსტალი	საქსტალი	საქსტალი

ცვლ. ფურც.	დოკუმ. №	ხელმოწ. თარ.		
დაამუშავა	ვ. სამხარაძე			
შეამოწმა				
ტექ. კონტრ.				
ნორ. კონტრ.				
დაადასტ.				



ზომების მიუთითებელი ზღვრული გადახრები შესრულდეს $\pm \frac{yT14}{2}$ მიხედვით

შეთანხმებულია:
სტ უშმი (ვ. სამხარაძე)

საქმის აღწერა	საქმის აღწერა	საქმის აღწერა	საქმის აღწერა
საქმის აღწერა	საქმის აღწერა	საქმის აღწერა	საქმის აღწერა
საქმის აღწერა	საქმის აღწერა	საქმის აღწერა	საქმის აღწერა
საქმის აღწერა	საქმის აღწერა	საქმის აღწერა	საქმის აღწერა

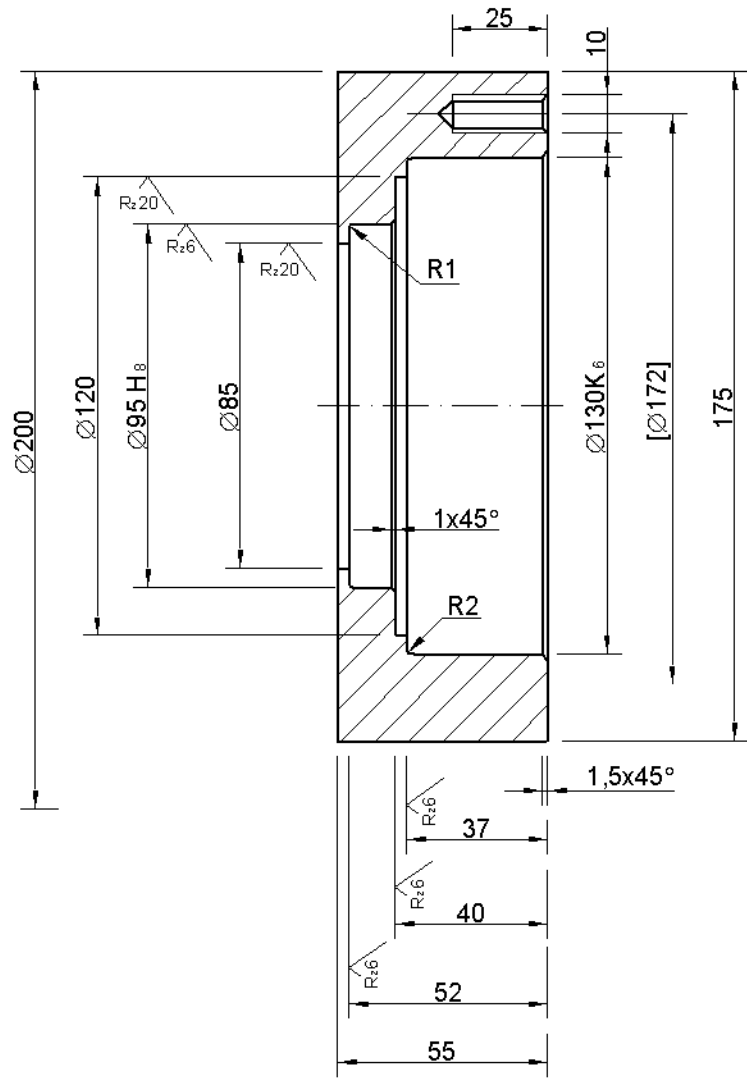
KKH-450.01.00.012

საყელური

ლიტერი	მასა	მასშტაბი
		1:1
ფურც. 44	ფურცლები 1	

ბრინჯაო *Br. O*ЦСС 5-5-5
ГОСТ 613-65

სტ უშმი



- ზომების მიუთითებელი ზღვრული გადახრები შესრულდეს $\pm \frac{\sqrt{I14}}{2}$ მიხედვით
- ზომები კვადრატულ ფრჩხილებში დამუშავდეს ერთობრივად დეტ. KKH-450.00.000.001.

შეთანხმებულია:
სტ უწმი (ვ. სამხარაძე)

საშ. სტ. უწმი	საშ. სტ. უწმი	საშ. სტ. უწმი	საშ. სტ. უწმი
საშ. სტ. უწმი	საშ. სტ. უწმი	საშ. სტ. უწმი	საშ. სტ. უწმი
საშ. სტ. უწმი	საშ. სტ. უწმი	საშ. სტ. უწმი	საშ. სტ. უწმი
საშ. სტ. უწმი	საშ. სტ. უწმი	საშ. სტ. უწმი	საშ. სტ. უწმი
საშ. სტ. უწმი	საშ. სტ. უწმი	საშ. სტ. უწმი	საშ. სტ. უწმი

KKH-450.04.00.001

კორპუსი

ლიტერი	მასა	მასშტაბი
	6	1:2
ფურც. 45	ფურცლები 1	

СТЗ ГОСТ 380-71

სტ უწმი

