

ჯ. დოჭვირი, ი. დოჭვირი

**ელექტროამერავების
ანალოგური და ციფრული
მართვა**

„ტექნიკური უნივერსიტეტი“

განხილულია როგორც მუდმივი, ისე ცვლადი დენის თანამედროვე ტირისტორული ელექტროამძრავების უკუკავშირებიანი სისტემები უწყვეტი და ციფრული მართვისას. დინამიკური მაჩვენებლების გაუმჯობესების მიზნით ამძრავთა უნიფიცირებული სისტემები სრულყოფილია შეშფოთების მაკომპენსირებელი (ინვარიანტული მართვის პრინციპების შესაბამისად) დამატებითი უკუკავშირებით. შედგენილია ელექტროამძრავების სტატიკური და დინამიკური რეჟიმების აღმწერი მათემატიკური მოდელები, ამასთან რიგ შემთხვევებში გათვალისწინებულია მქანნიკური ლიდვის დრეკადი თვისებებიც. განსაზღვრულია ელექტროამძრავთა ინვარიანტობის უზრუნველმყოფელი რგოლების გადამცემი ფუნქციები. დატვირთვის ცვლილების საკომპენსაციო მოწყობილობა შესრულებულია კალმან-ბიუსის ფილტრის ანალოგიური სქემის დახმარებით. ცვლადების მდგომარეობის სივრცის და სიხშირული ანალიზის საფუძველზე მოცემულია რეგულატორების ოპტიმალური პარამეტრების გამოსათვლელი ფორმულები როგორც ხისტი, ისე დრეკადილივინი ამძრავებისათვის. დრეკადი რხევების ჩასაქრობად გამოყენებულია $R-L-C$ ელემენტებისაგან შედგენილი ფილტრი. განსაზღვრულია სისტემების ციფრული კორექტორების ოპტიმალური გადამცემი ფუნქციები და იქვე მოყვანილია ამ ტიპის ამძრავთა შესაბამისი გარდამავალი პროცესების მრუდები. დასასრულს, მოცემულია უწყვეტი და დაბალი მგრძობიარობის ინვარიანტული მართვის მქონე ელექტროამძრავების დინამიკური პროცესების კომპიუტერული კვლევის შედეგები.

სახელმძღვანელო განკუთვნილია ენერგეტიკის და ტელეკომუნიკაციის ფაკულტეტის (ავრეთეუ სხვა ფაკულტეტების) იმ სპეციალობათა სტუდენტებისათვის (ბაკალავრებისა და მაგისტრანტებისათვის), რომლებიც სწავლობენ საგნებს „ელექტრულ ამძრავებში“.

რეცენზენტი: ტექნიკურ მეცნიერებათა დოქტორი,
პროფესორი თ. მჭედლიშვილი

© საგამომცემლო სახლი „ტექნიკური უნივერსიტეტი“, 2007
ISBN 978-99940-957-4-2

ს ა რ ჩ ე ვ ი

შესავალი	5
თავი I. მუდმივი და ცვლადი დენის ავტომატიზებული ელექტროამპრავები	8
§1.1. მუდმივი დენის ელექტროამპრავების უკუკავშირიანი მართვის სისტემების სტატიკა	8
§1.2. ცვლადი დენის ასინქრონული ელექტროამპრავების უკუკავშირიანი მართვის სისტემები	18
§1.3. ინვარიანტული მართვის პრინციპები	21
თავი II. ავტომატიზებული ელექტროამპრავების ძირითადი ელემენტების და შემოფოთებათა მაკომპენსირებადი მოწყობილობების გადამცემი ფუნქციების განსაზღვრა	25
§2.1. მუდმივი დენის ტირისტორული ელექტროამპრავის დინამიკის აღმწერი დიფერენციალური განტოლებები და გადამცემი ფუნქციები.....	25
§2.2. ცვლადი დენის ასინქრონული ელექტროამპრავის დიფერენციალური განტოლებები და გადამცემი ფუნქციები.....	39
§2.3. შეშოთებათა მაკომპენსირებელი რგოლების გადამცემი ფუნქციების განსაზღვრა	46
თავი III. ელექტროამპრავების უწყვეტი მართვის სისტემების რეგულატორების ოპტიმალური პარამეტრების შერჩევა ცვლადების მდგომარეობის სივრცის და სის-	

შირული მახასიათებლების მეთოდებით51

§3.1. მუდმივი დენის ტირისტორული ელექტროამპრავების ოპტიმიზება სისშირული მახასიათებლების მეთოდით 51

§3.2. ასინქრონული ელექტროამპრავის მართვის სისტემების ოპტიმიზება ცვლადების მდგომარეობის სივრცის მეთოდით.....61

თავი IV. ელექტროამპრავების სისტემების სიჩქარის ოპტიმალური ციფრული რეგულატორების სინთეზი 68

§4.1. მუდმივი დენის ტირისტორული ელექტროამპრავის ციფრული რეგულატორის ოპტიმიზება68.

§4.2. სისშირით (და ძაბვით) რეგულირებადი ასინქრონული ელექტროამპრავის ციფრული რეგულატორის ოპტიმიზება74

თავი V. ელექტროამპრავების დინამიკური პროცესების მოდელირება კომპიუტერზე 80

§5.1. მუდმივი დენის ტირისტორული ელექტროამპრავების გარდამავალი პროცესები80.

§5.2. ორძრავიანი ტირისტორული ელექტროამპრავების გარდამავალი პროცესები91.

§5.3. ცვლადი დენის ასინქრონული ელექტროამპრავების გარდამავალი პროცესები 98

დანართი 108

ლიტერატურა 147

შმსაკალი

თანამედროვე ავტომატიზებული ელექტროამძრავების უმთავრეს პრობლემად მეცნიერები განიხილავენ მათი მართვის სისტემების სრულყოფას სიზუსტისა და სწრაფქმედების გაზრდის თვალსაზრისით. მიუხედავად იმისა, რომ მუდმივი დენის ავტომატიზებული ტირისტორული ელექტროამძრავები მაღალი ენერგეტიკული მაჩვენებლების გამო ფართოდ გამოიყენება პრაქტიკაში, ამასთან ბოლო წლებში ზოგიერთი ფირმები უპირატესობას მაინც ანიჭებენ ცვლადი დენის 3-ფაზა ასინქრონულძრავებიან ელექტროამძრავებს (ნახევარგამტარული სიხშირული გარდამსახებით). ეს განპირობებულია იმით, რომ მუდმივი დენის ძრავს ექსპლოატაციაში ესაჭიროება ხშირი რემონტი კოლექტორისა და მუსების გამო, ხოლო ასინქრონულ ძრავებს საექსპლოატაციო ხარჯები თითქმის არ გააჩნიათ. თუმც, არ შეიძლება აქვე არ შევნიშნოთ ასინქრონული ელექტროამძრავების ნაკლოვანებაც, კერძოდ -ძრავას მკვებავი სიხშირული გარდამსახის სქემის სირთულე და მართვის სისტემის ელემენტების სიმრავლე, რაც პირდაპირ კავშირშია დანადგარის მუშაობის საიმედობის შემცირებასთან.

რეგულირებადი ელექტროამძრავების მართვის სისტემების განვითარების ტენდენცია ითხოვს რა მუშაობის სიზუსტის და სწრაფქმედების განუწყვეტელ ზრდას, ამ მაჩვენებლების გასაუმჯობესებლად მთავარ ხელშემშლელ ფაქტორებად ითვლება შემშფოთი სიგნალების ცვლილების მაკომპენსირებელი მოწყობილობების რეალობების სირთულე და ამძრავთა ტრანსმისიებში არსებული დრეკადი ელემენტები (გრძელი ლილვე-

ბი). ხშირად ეს გამოწვეულია მანქანის ტექნოლოგიური ან კონსტრუქციული თავისებურებებით. ელექტროამძრავთა დრეკადი ელემენტების (გრძელი მექანიკური ლიღვების) ბოლოებში განთავსებული ინერციული მასები დინამიკაში მოდიან ძლიერ რხევით (გრეხით) მოძრაობაში, რასაც რეალობათა გაუთვალისწინებლობის შემთხვევაში შეუძლია გამოიწვიოს დანადგარის მწიობრიდან გამოსვლა ვადაზე ადრე. მისი მიზეზითაა შეზღუდული ხშირად ელექტროამძრავის დინამიკური სწრაფქმედების გაზრდის შესაძლებლობაც.

ზემოთ აღნიშნულ პრობლემებთან დაკავშირებით და თანამედროვე ელექტროამძრავების მართვის სისტემების სრულყოფის მიზნით წიგნში მოცემულია შემფოთებათა მაკომპენსირებელი რეალიზებადი მოწყობილობების ანალიზური კონსტრუირების ხერხები, ხოლო გრეხითი რხევების ჩასაქრობად რეკომენდებულია $R-L-C$ ელემენტებით შედგენილი ელექტრული ფილტრები. აღნიშნული პრობლემების გადაწყვეტა აქტუალურია როგორც უწყვეტი (ანალოგური), ისე დისკრეტული (ციფრული) მართვის მქონე ელექტროამძრავებისათვის.

წიგნის I და II თავებში შედგენილია ელექტროამძრავების სისტემების სტატიკური და დინამიკური რეჟიმების აღმწერი მათემატიკური მოდელები. განსაზღვრულია ელექტროამძრავთა ინვარიანტობის უზრუნველყოფელი (შემფოთებათა მაკომპენსირებელი) რგოლების გადამცემა ფუნქციები. დატვირთვის ცვლილების საკომპენსაციო მოწყობილობა შესრულებულია კალმან-ბიუსის ფილტრის ანალოგიური პრინციპით. III თავში სისტემების სიხშირული ანალიზის საფუძველზე მოცემულია რეგულატორების ოპტიმალური პარამეტრების გამოსათვლელი

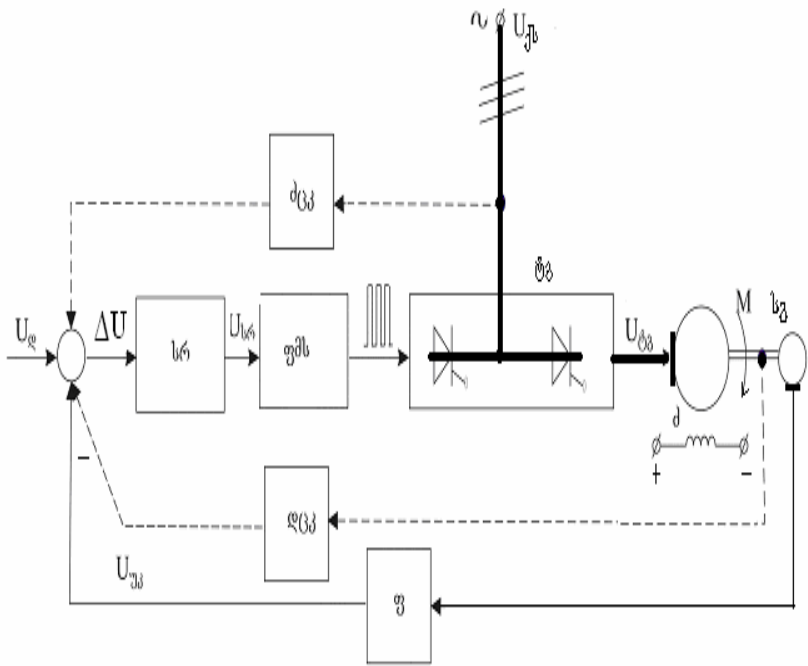
ფორმულები როგორც ხისტი, ისე დრეკადლილვინი ამძრავებისათვის. IV თავში განსაზღვრულია სისტემების ციფრული კორექტორების ოპტიმალური გადამცემი ფუნქციები და მოყვანილია ამ ტიპის ამძრავთა შესაბამისი გარდამავალი პროცესების მრუდები. V თავში წარმოდგენილია უწყვეტი მართვის და დაბალი მგრძნობიარობის მქონე ინვარიანტული ელექტროამძრავების დინამიკური მახასიათებლების კომპიუტერული კვლევის შედეგები.

თავი I. მუდმივი და ცვლადი დენის ავტომატიზებული
ელექტროამპრაჰები

§1.1. მუდმივი დენის ელექტროამპრაჰების უკუკავში-
რიანი მართვის სისტემების სტატიკა

ნახ.1.1-ზე წარმოდგენილია მუდმივი დენის სიჩქარის უარ-
ყოფით უკუკავშირიანი ტირისტორული ელექტროამპრაჰის სის-
ტემა, რომელიც შედგება შემდეგი ელემენტებისაგან: *d* – და-
დამოუკიდებელ აგზნებიანი ძრავასაგან; *t* – ტირისტორული გამ-
მართველისაგან (იგი კვებავს ძრავას ღუზის გრაგნილს რე-
გულირებადი ძაბვით); *sr* და *sb* -სიჩქარის რეგულატორი და
გადამწოდია (ტაქოგენერატორი); *w* –ფილტრია, რომელიც ჩა-
რთულია ტაქოგენერატორის გამოსავალზე და უზრუნველყ-
ვს *sb*-დან მიღებული ძაბვის ($U_{უკ}$) გაუთოებას. გარდა ძირ-
ითადი (სიჩქარული) უკუკავშირისა, განსახილველ სქემაზე ნა-
ჩვენებია შემფოთებათა (ქსელის ძაბვის და ძრავას დერძზე
დატვირთვის ცვლილების) მაკომპენსირებელი უკუკავშირები -
შესაბამისად *dcc* და *dsc* ინვარიანტობის უზრუნველმყოფე-
ლი რგოლებით (იხ. ნახ.1.1-ზე წყვეტილით ნაჩვენები უკუკავ-
შირები).

მანამ, სანამ განვიხილავთ უშუალოდ სიჩქარის უკუკავ-
შირიანი მუდმივი დენის (მ.დ.) ელექტროამპრაჰის სისტემას,
მოკლედ აეხსნათ მ.დ. დამოუკიდებელ აგზნებიანი ძრავას
ქსელთან ჩართვის პროცესი. ძრავას აგზნების გრაგნილს წი-
ნასწარ ან ღუზის გრაგნილთან ერთად უნდა მივაწოდოთ ძაბ-



ნახ.1.1. მუდმივი დენის ტირისტორული ელექტროამძრავის უწყვეტი მართვის ერთკონტურიანი სისტემა შემოთავაზებულია მაკომპენსირებელი დამატებითი უკუკავშირებით

ვა. გრაგნილში გაივლის დენი, მისი ურთიერთქმედებით ძრავას აგზნების გრაგნილში დენის გავლით მანქანაში შეიქმნება უძრავი მაგნიტური ველი. ხოლო მას შემდეგ, ღუზის გრაგნილში გაივლის დენი, მისი ურთიერთქმედებით ძრავაში არსებულ მაგნიტურ ველთან დერძზე წარმოიქმნება ბრუნვის მომენტი. ძრავა დაიწყებს მუშაობას ანქარებულად და მისი

სინქარე დამყარდება იქ, სადაც მისი ბრუნვის მომენტი გაუტოლდება ღერძზე მოდებულ დატვირთვის მომენტს. ასეთნაირად წარმოებს მცირე სიმძლავრის ძრავების ქსელთან ჩართვა. რაც შეეხება საშუალო და დიდი სიმძლავრის ძრავებს, მათი ქსელთან მიერთება, როგორც წესი, ხორციელდება ღუზის გრაგნილთან მიმდევრობით ჩართული დამატებითი წინაღობებით. ის გარეშე ძრავაში (ღუზაში) მოსალოდნელია გაიაროს 10-ჯერ და უფრო მეტი სიდიდის გამშვმა (მოკლე ჩართვის) დენმა, ღუზის გრაგნილის მცირე აქტიური წინაღობის გამო. მას შეუძლია გამოიწვიოს ძრავას დაზიანება (დაწვა).

ეხლა განვიხილოთ სინქარის უკუკავშირიანი (ე.წ. ერთკონტურიანი) ტირისტორული ელექტროამძრავის სისტემის მუშაობის პრინციპი. ამ შემთხვევაში ამძრავის გაშვების დასაწყისში აუცილებელია სქემის მომზადება, რაც გულისხმობს ძრავას აგზნების გრაგნილის და ტირისტორული გარდამსახის მიერთებას ქსელთან. მას შემდეგ, რაც მართვის სისტემას მივაწვდით დავალების სიგნალს ამძრავი დაიწყებს აჩქარებას და მისი სინქარე დამყარდება დავალების სიგნალის შესაბამის სიდიდეზე. ძრავას გაშვების პროცესი ამჯერად ხორციელდება ფორსირებულად სისტემის უკუკავშირის დახმარებით. ფორსირებას იწვევს ის, რომ თავიდან მანამ სანამ ძრავა ჯერ კიდევ უძრავია (ელექტრულ და მექანიკურ ინერციულობათა გამო) და უკუკავშირში არ არსებობს სიგნალი (ძაბვა), დავალების ძაბვა კი მთლიანად მოედება სინქარის რეგულატორს. ძაბვის ეს სიდიდე გაცილებით ჭარბობს ნორმალურს, ამიტომ პროცესი წარიმართება ფორსირებულად, ხოლო

მისი მოხსნა მოხდება უმაღლვე, როგორც კი ძრავა დაიწყებს დაბრუნებას (ანუ როცა გაჩნდება ძაბვა უკუკავშირში).

სინქარის უკუკავშირიანი ტირისტორული ელექტროამპრავის სისტემის (ნახ.1.1) სინქარული მახასიათებლის ფორმულის მისაღებად საჭიროა ჩავწეროთ მისი ცალკეული ელემენტის სტატიკური რეჟიმის შესაბამისი განტოლებები:

$$\left\{ \begin{array}{l} \Delta U = U_{\text{ღ}} - U_{\text{უკ}}; \\ U_{\text{უკ}} = K_{\text{სგ}} \omega; \\ U_{\text{სრ}} = K_{\text{სრ}} \Delta U; \\ E_{\text{ტგ}} = K_{\text{ტგ}} U_{\text{სრ}}; \\ U_{\text{ტგ}} = E_{\text{ტგ}} - I_{\text{ღ}} R_{\text{ტგ}}; \\ U_{\text{ძ}} = E_{\text{ძ}} - I_{\text{ღ}} R_{\text{ღძ}}; \\ E_{\text{ძ}} = c_{\text{ძ}} \omega, \end{array} \right. \quad (1-1)$$

სადაც $K_{\text{სრ}}$, $K_{\text{ტგ}}$ და $K_{\text{სგ}}$ - შესაბამისად არის სინქარის რეგულატორის, ტირისტორული გარდამსახის და სინქარის გადამწოდის გადაცემის კოეფიციენტები; $E_{\text{ძ}}$, $E_{\text{ტგ}}$, $I_{\text{ღ}}$, $R_{\text{ღძ}}$ და $R_{\text{ტგ}}$ -ძრავას ღუზის და ტგ-ის ე.მ. ძალებია, აგრეთვე ღუზის დენი, ღუზის გრავნილის და ტგ-ის აქტიური წინააღობებია; $c_{\text{ძ}}$ -ძრავას ე.მ.-ძალის პროპორციულობის კოეფიციენტია, რომელიც განისაზღვრება მისი საპასპორტო მონაცემებით და შემდეგი ფორმულით:

$$c_{\text{ძ}} = \frac{U_{\text{ნომ}} - I_{\text{ნომ}} \cdot R_{\text{ღძ}}}{\omega_{\text{ნომ}}}; \quad (1-2)$$

$E_{ტბ}, R_{ტბ}$ -ტირისტორული გარდამსახის ე.მ. -ძალა და აქტიური წინაღობაა; $K_{ტბ}$ -ტირისტორული გარდამსახის გადაცემის კოეფიციენტი, მისი განსაზღვრა წარმოებს გარე მახასიათებლის მუშა წერტილში გავლებული მხების დახრის კუთხის ტანგენსით ანუ

$$K_{ტბ} = \frac{\Delta E_{ტბ}}{\Delta U_{სრ}}; \quad (1-3)$$

(1-1)-ის ერთობლივი ამონახსნი გვაძლევს უკუკავშირიანი ამძრავის სინქარული მახასიათებლის ფორმულას:

$$\omega = \frac{K_{სრ} K_{ტბ} K_{ძ}}{1 + K_{სრ} K_{ტბ} K_{ძ} K_{უკ}} \cdot U_{ღ} - \frac{I_{ღ} R_{ღწ}}{c_{ძ} (1 + K_{სრ} K_{ტბ} K_{ძ} K_{უკ})}, \quad (1-4)$$

სადაც $K_{ძ} = \frac{1}{c_{ძ}}$ - არის ელექტროძრავას გადაცემის კოეფიციენტი; $R_{ღწ} = R_{ღძ} + R_{ტბ}$ -ძრავის ღუზის წრედის სრული აქტიური წინაღობა.

თუ, (1-4)-ში $I_{ღ}$ -ს შევცვლით ძრავას ბრუნვის მომენტის (M) სიდიდით შემდეგი გამოსახულებიდან

$$M = c_{ძ} \cdot I_{ღ}, \quad (1-5)$$

მაშინ ადვილად მივიღებთ ამძრავის მექანიკური მახასიათებლის ფორმულასაც:

$$\omega = \frac{K / K_{უკ}}{1 + K} U_{ღ} - \frac{MR_{ღწ}}{c_{ძ}^2 (1 + K)}, \quad (1-6)$$

სადაც $K = K_{სრ} \cdot K_{ტბ} \cdot K_{ძ} \cdot K_{უკ}$ -სისტემის საერთო გაძლიერების კოეფიციენტია.

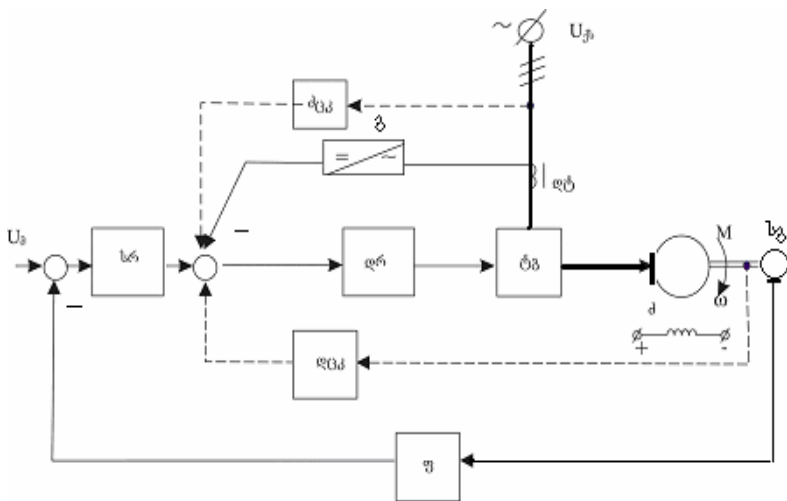
(1-6)-ში პირველი მდგენელი წარმოადგენს ამძრავის უქმი სელის სინქარეს (ω), ხოლო მეორე მდგენელი არის ამძრავის სინქარის ვარდნა უკუკავშირიან (შეკრულ) სისტემაში ($\Delta\omega$). ვინაიდან სისტემის საერთო $K=200$ -დან 1000 -მდე, ამიტომ უკუკავშირით მომუშავე ამძრავს სინქარის ვარდნა თითქმის არ გააჩნია ანუ

$$\Delta\omega \ll \Delta\omega_{გახსნ} = \frac{M \cdot R_{დ}}{c_j^2}.$$

სინქარის უარყოფითი უკუკავშირი იწვევს რა სისტემის სტატიკური სიზუსტის გაზრდას, იმავდროულად უზრუნველყოფს ამძრავის დინამიკური პროცესების ფორსირებას. ეს ადვილად აიხსნება გაშვების პროცესის დასაწყისში რეგულატორის შესასვლელზე გაზრდილი ძაბვის მიწოდებით. აღნიშნული გაზრდილი ძაბვის თანდათანობითი მოხსნა სწრაფად ხორციელდება სისტემაში შემავალი ელემენტების ინერციულობათა გათვალისწინებით.

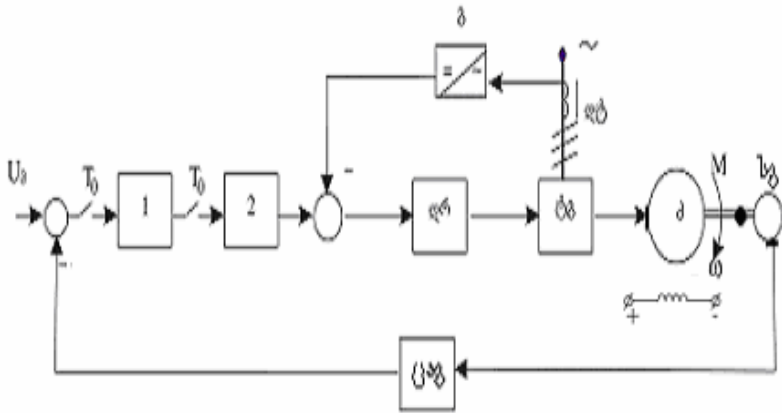
სინქარის და დენის უკუკავშირებიანი (ორკონტურიანი) ტირისტორული ელექტროამძრავის სისტემის ფუნქციონალური სქემა წარმოდგენილია 1.2-ე ნახ-ზე, რომელზედაც სინქარის და დენის რეგულატორებია *სრ* და *დრ*. იგი ისე, როგორც წინა განხილული სისტემა, უზრუნველყოფს ამძრავის სინქარის სტაბილიზაციას მაღალი სიზუსტით, ხოლო დინამიკაში საშუალებას იძლევა გაკომპენსირებულ იქნას ამძრავის ძირითადი (დიდი) ინერციულობები, რაც საბოლოოდ საშუალებას მოგვცემს გავზარდოთ სინქარის რეგულირების სწრაფქმედება.

ინვარიანტული ელექტროამძრავის სისტემის შესაქმნელად ორივე შემთხვევაში (ნახ.1.1 და ნახ.1.2) ქსელის ძაბვის ცვლილების მაკომპენსირებელი რგოლის რეალიზება შედარებით ადვილია, ხოლო ძრავას ღერძზე სტატიკური დატვირთვის ცვლილების კომპენსაციის რგოლის კონსტრუირება უფრო ძნელია. ამ მიზნით მოხერხებულ საშუალებად მიგვაჩნია მართვის სისტემებში კალმან-ბიუსის ფილტრის ანალოგიური დამკვირვებელი მოწყობილობის გამოყენება და მისი



ნახ.1.2. მუდმივი დენის ტირისტორული ელექტროამძრავის უწყვეტი მართვის ორკონტურიანი სისტემა შეშფოთებათა მაკომპენსირებელი დამატებითი უკუკავშირებით

დახმარებით ამძრავის დინამიკური მომენტის (დენის) შესაბამისი მდგენელის მიღება.

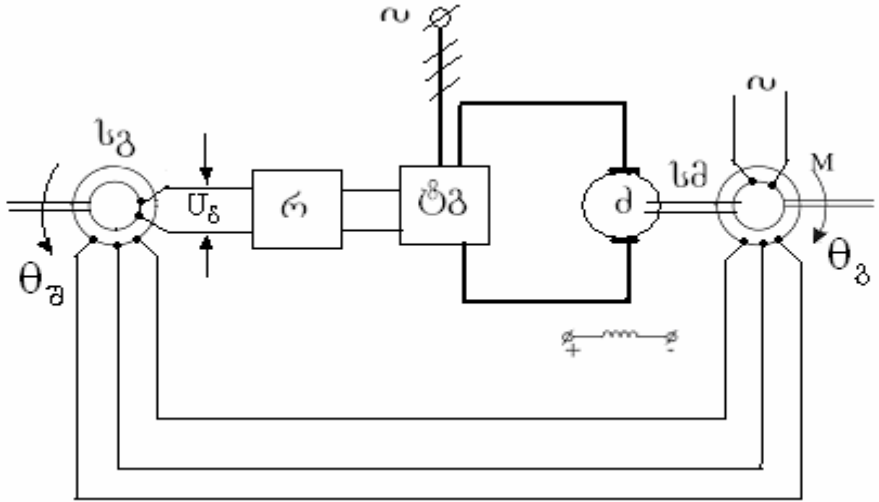


ნახ.1.3. მუდმივი დენის ტირისტორული ელექტროამძრავის ციფრული მართვის სისტემა

მუდმივი დენის ციფრულ-რეგულატორიანი ტირისტორული ელექტროამძრავის სისტემა (ნახ.1.3) გარდა ციფრული რეგულატორისა (1) შეიცავს ნულოვანი დონის ექსტრაპოლიატორს (2), რომელიც უზრუნველყოფს სისტემის იმპულსური და უწყვეტი (ანალოგური) მოქმედების ნაწილების ურთიერთკავშირს. სისტემაში სიჩქარის უკუკავშირის სვ -გადაამწოდი, როგორც წესი, იმპულსური მოქმედებისაა და მის წრედში ჩართულია სპეციალური ციფრულ-ანალოგური გარდამსახი (გავ).

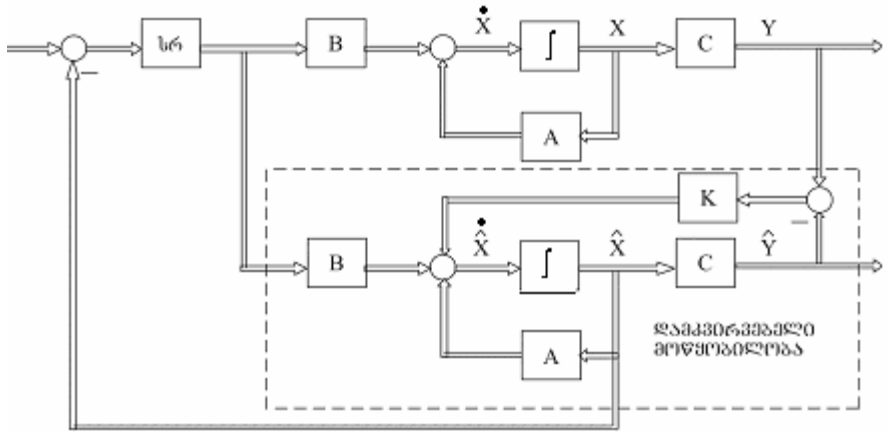
რადიოლოკაციურ ანტენებზე და რადიოტელესკოპებზე გამოიყენება მუდმივი დენის ელექტროამძრავის ე.წ. „მიმყოლი“ მართვის სისტემა (ნახ.1.4). ასეთი სისტემა უზრუნველყოფს შესავალზე მიწოდებული გარეშე ფაქტორებით განსაზღვრული სიგნალის გამეორებას სისტემის გამოსავალზე არსებული სიგნალის სახით. სისტემის შემაჯავალი და გამომა-

ვალი ღერძების მობრუნების კუთხეთა ($\Theta_{\text{უ}}$ და $\Theta_{\text{გ}}$) უთანხმოების გაზომვა ხორციელდება $ს_{\text{გ}}$ და $ს_{\text{მ}}$ გადამწოდი (მოკარნახე) და მიმღები სელსინების გამოყენებით. როცა $ს_{\text{მ}}$ -ის



ნახ.14. მიმყოლი ელექტროამძრავის ერთკონტურიანი მართვის სისტემა

ღერძი შემობრუნდება რაიმე კუთხით, მაშინვე $ს_{\text{გ}}$ -ს ერთფაზა გამოსასვლელზე გაჩნდება სელსინების ღერძების უთანხმოების (ცდომილების) პროპორციული $u_{\text{გ}}$ ძაბვა. სისტემის პირდაპირ არხში $რ$ -რეგულატორიდან გაივლის სიგნალი, რომელიც აამუშავებს $ს_{\text{მ}}$ -ის ღერძზე დამაგრებულ შემსრულებელ ძრავას. იგი იმუშავებს მანამ, სანამ არ მოისპობა უთანხმოება $ს_{\text{მ}}$ -ის და $ს_{\text{გ}}$ -ს ღერძების მობრუნების კუთხეებს შორის.

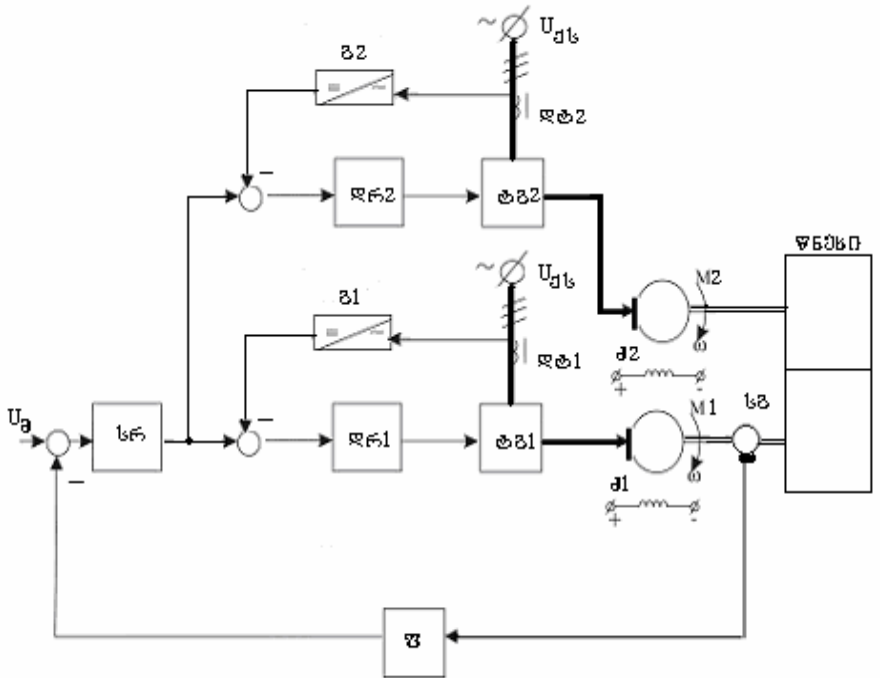


ნახ.1.5. მოდალური მართვის მქონე ელექტროამძრავის მატრიცული სტრუქტურული სქემა დამკვირვებელი მოწყობილობით

1.5-ე ნახ-ზე წარმოდგენილია ახალი ტიპის ე.წ. მოდალური მართვის მქონე ელექტროამძრავის მატრიცული ბლოკ-სქემა დამკვირვებელი მოწყობილობით, რომელზედაც გვაქვს შემდეგი აღნიშვნები: x -რეალური სისტემის მდგომარეობის ცვლადებია; y -გამომავალი სიგნალია; A და B -მდგომარეობის ცვლადების შესაბამისი დიფგანტოლებების პარამეტრებით განსაზღვრული მატრიცებია; C -მატრიცა განსაზღვრავს სისტემის ცვლადებიდან რომელია გამომავალი სიგნალი ; K -დამკვირვებელი მოწყობილობის უკუკავშირების კოეფიციენტებია. დამკვირვებელ მოწყობილობაში მითითებული ცვლადები რეალური ცვლადების შეფასებითი სიდიდეებია .

1.6-ე ნახ-ზე წარმოდგენილია მუდმივი დენის ორძრავიანი ტირისტორული ელექტროამძრავის ფუნქციონალური სქემა, რომელიც შემუშავებულია ავტორის მიერ [10]. სქემა უნიკალ-

ურია მსოფლიოში არსებული ორძრავიანი ელექტროამძრავების სქემათა შორის და ახორციელებს ძრავებს შორის დატვირთვის პროპორციულ განაწილებას ყოველგვარი დამატებითი კავშირებისა და ელემენტების ჩართვის გარეშე [8].



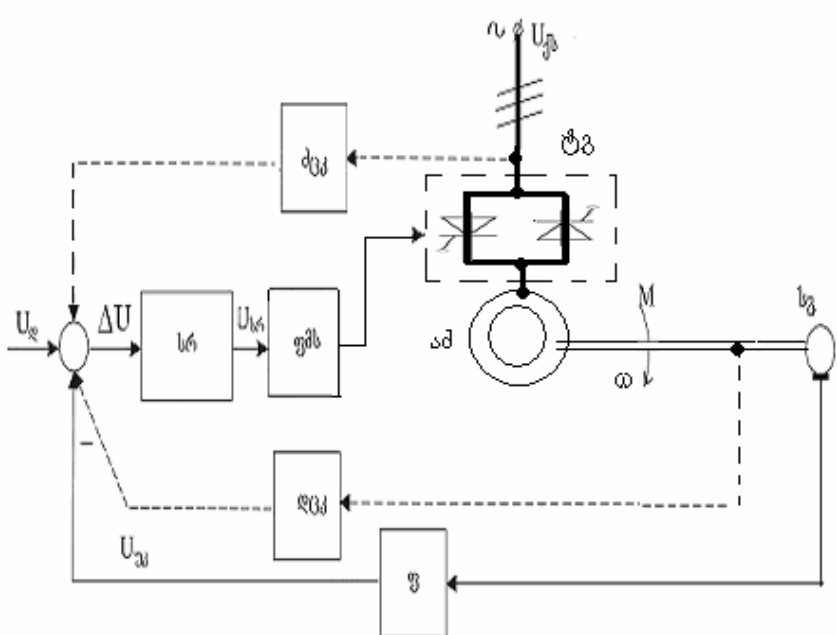
ნახ.1.6. ორძრავიანი ტრისტორული ელექტროამძრავი

§1.2. ცვლადი დენის ასინქრონული ელექტროამძრავების უკუკავშირიანი მართვის სისტემები

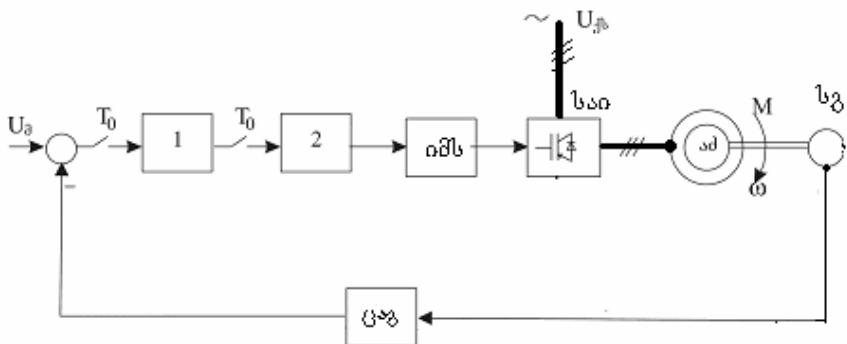
პრაქტიკაში ფართოდ გამოიყენება ცვლადი დენის სამფაზა

ასინქრონული ელექტროამპრავის უწყვეტი მართვის სისტემა ძაბვის ტირისტორული გარდამქმნელით, რომელიც უზრუნველყოფს ძრავას სინქარის სტაბილიზაციას რეგულირების $D=3:1$ დიაპაზონით (ნახ.1.7).

მანამ, სანამ შევცხებით ც.დ.-ის ასინქრონული ელექტროამპრავის უკუკავშირიან სისტემებს მოკლედ აღვწეროთ 3-ფაზა ასინქრონული ძრავას ქსელთან ჩართვის და გაშვების პროცესი. მიაწვდიან რა ძაბვას ძრავას სტატორის 3-ფაზა გრაგნილებს (შეერთებულს ვარსკვლავად ან სამკუთხედად) მათში გაივლის დენი, რაც გამოიწვევს მანქანის საჰაერო ღრეჭოში მბრუნავი მაგნიტური ველის წარმოქმნას. ეს ველი ძრავას უძრავი როტორის გრაგნილებში დააინდუქცირებს ე.მ.-ძალებს, რომლებსაც მოჰყვება აგრეთვე მათში დენების გავლა. ამ დენებისა და მაგნიტური ველის ურთიერთქმედება გამოიწვევს როტორის დაბრუნებას. აქაც ისევე, როგორც მუდმივი დენის ძრავაში, საშუალო და დიდი სიმძლავრეების შემთხვევაში როტორის გრაგნილების მიმდევრობით გაშვების დასაწყისშივე აუცილებელია ე.წ. გამშივი (დამატებითი) წინაღობების ჩართვა. ეს გამორიცხავს მანქანაში ამუშავების დასაწყისში დიდი (მ.ჩ.-ის) დენის გავლას და მის დაზიანებას (დაწვას). ტირისტორულ გარდამქმნელიანი ასინქრონული ელექტროამპრავის რეგულირების შეზღუდული დიაპაზონი განპირობებულია ძრავას კრიტიკული (მაქსიმალური) ბრუნვის მომენტის კვადრატული დამოკიდებულებით სტატორის გრაგნილებზე მიწოდებული ძაბვისაგან. ელექტროამპრავის ასეთი სისტემისათვის ისე, როგორც ზემოთ განხილული სისტემებისათვის, აგრეთვე აქტუალურია ინვარიანტობის პრობლემების გადაწყვეტა.



ნახ.1.7. დახვით რეგულირებადი ასინქრონული ელექტროამპრავის მართვის სისტემა შეფუთვებთან მაკომპენსირებადი რგოლებით



ნახ.1.8. სიხშირით რეგულირებადი ასინქრონული ელექტროამპრავის ციფრული მართვის სისტემა

სინქარის რეგულირების დიდ დიაპაზონს იძლევა ძაბვით და მისი სიხშირით მართვადი სამფაზა ასინქრონული ელექტროამძრავის უკუკავშირიანი სისტემა, რომლის ფუნქციონალური სქემა ციფრული რეგულატორით მოცემულია 1.8-ე ნახ-ზე. გარდა ზემოთ აღნიშნული ელემენტებისა იგი შეიცავს ე.წ. სიხშირის ავტონომიურ ინვერტორს, რომელიც ქსელის ძაბვას და მის სიხშირეს გარდაქმნის საჭირო სიდიდის და სიხშირის ძაბვად. ამძრავის ასეთი სისტემა უზრუნველყოფს თითქმის ისეთივე სტატიკურ და დინამიკურ მახასიათებლებს, როგორც გააჩნია მუდმივი დენის ტირისტორულ ელექტროამძრავს.

§1.3. ინვარიანტული მართვის პრინციპები

ისე, როგორც ნებისმიერი სახის ავტომატური მართვის სისტემისათვის, ავტომატიზებული ელექტროამძრავებისათვისაც სიზუსტის გასაზრდელად ძირითადად გამოიყენება: სისტემის საერთო გაძლიერების კოეფიციენტის ან ასტატიზმის რიგის გაზრდის ხერხები. გარდა ამისა, სიზუსტის ასამაღლებლად, აგრეთვე შეიძლება გამოიყენოთ სისტემის შემშფოთი სიგნალების კომპენსაციის მეთოდები, ე.წ. ინვარიანტობის პრინციპები. თუმცა, ამ მეთოდებით სარგებლობისას მაკომპენსირებელი მოწყობილობების პრაქტიკული რეალიზება ყოველთვის ადვილი როდია, ზოგჯერ კი საერთოდ შეუძლებელია.

სისტემის საერთო გაძლიერების კოეფიციენტის გაზრდით შესაძლებელია მხოლოდ სტატიკური სიზუსტის ამაღლება. დინამიკური რეჟიმებისათვის სიზუსტის გაზრდის ეს მეთოდი ზოგჯერ მიუღებელია (პ-ტიპის რეგულატორების გამოყენები-

სას), ვინაიდან იგი იმავდროულად აუარესებს სისტემის მდგრადობის მარაგს. აქედან გამომდინარე სისტემის საერთო გაძლიერების კოეფიციენტის გაზრდასთან ერთად აუცილებელია ვიზრუნოთ დინამიკური მდგრადობის მარაგის შენარჩუნებაზე სპეციალური მაკორექტირებელი მოწყობილობების დახმარებით.

სისტემის დამყარებულ რეჟიმში (სტატიკაში) ცდომილების შესამცირებლად პრაქტიკაში ფართოდ გამოიყენება რეგულატორები მაინტეგრებელი ტიპის მდგენელებით. ასეთი რეგულატორი იძლევა პირველი რიგის ასტატიკურ სისტემას, რომელსაც ახასიათებს გახსნილი კონტურისათვის შემდეგი სახის გადამცემი ფუნქცია

$$W(s) = \frac{k_0(b_0s^m + \dots + b_m)}{s(a_0s^n + \dots + a_n)}, \quad m \leq n. \quad (1-7)$$

სადაც $s=d/dt$ -ლაპლასის ოპერატორია; k_0 -სისტემის საერთო გადამცემის კოეფიციენტი; $\{a_i\}_{i=0;\overline{n}}$ და $\{b_i\}_{i=0;\overline{m}}$ სისტემის პარამეტრებით განსაზღვრული კოეფიციენტებია.

მეორე რიგის ასტატიკური სისტემის გახსნილი კონტურისათვის გადამცემ ფუნქციას აქვს შემდეგი სახე:

$$W(s) = \frac{k_0(b_0s^m + \dots + b_m)}{s^2(a_0s^n + \dots + a_n)}, \quad m \leq n. \quad (1-8)$$

იმის გამო, რომ მაინტეგრებელი ტიპის რეგულატორები აუარესებენ დინამიკური სისტემების მდგრადობას, ელექტროამპრაგების შემთხვევაში ამ ტიპის რეგულატორებით სისტემის მუშაობა საერთოდ შეუძლებელი ხდება (როგორც სტრუქტურულად არამდგრადი სისტემისა). ამიტომ მდგრადობის

მარაგის შესანარჩუნებლად დამატებითი მაკორექტირებელი მოწყობილობების გარეშე თანამედროვე ავტომატიზებულ ელექტროამძრავებში რეგულატორებად იყენებენ იზოდრომული ტიპის ოპერაციულ მაძლიერებლებს, რომლის გადამცემი ფუნქციაა:

$$W(s) = \beta \cdot \frac{\pi + 1}{\pi}. \quad (1-9)$$

იზოდრომულ რეგულატორთან შედარებით სისტემის ცდომილების შემცირების უფრო ეფექტური საშუალებაა პროპორციულ-მაინტეგრებულ-მადიფერენცირებელი (პიდ)-ტიპის რეგულატორის გამოყენება. მაგრამ აქვე უნდა აღვნიშნოთ, რომ პიდ-რეგულატორში მადიფერენცირებელი წრედები არასასურველი ელემენტებია ამძრავთა სისტემებისათვის, როგორც ხელშემშლელი სიგნალებისადმი მაღალმგრძობიარენი.

ავტომატური მართვის სისტემებში მაღალი სიზუსტის მიღების ერთ-ერთი ეფექტური საშუალებაა, აგრეთვე ე.წ. ინვარიანტობის პრინციპების გამოყენება. მართვის სისტემა ინვარიანტულია შემოწვითებული ზემოქმედებების მიმართ თუ, გარდამავალი პროცესის დამთავრების შემდეგ სისტემის ცდომილება და სარეგულირო ცვლადის სიდიდე დამოკიდებული არ არიან აღნიშნული ზემოქმედებებისაგან. რაც შეეხება ინვარიანტობას მართვის სიგნალის მიმართ იგი შესრულებულ იქნება თუ, სარეგულირო ცვლადის სიდიდე დამოკიდებული არ იქნება ამ ზემოქმედებისაგან (ნულოვანი საწყისი პირობების გათვალისწინებით).

პრაქტიკული რეალიზების გათვალისწინებით სრული ინვარიანტობის შესრულება რთულია, ამიტომ თანამედროვე ტექნი-

კური საშუალებების გამოყენებით შეიძლება ნაწილობრივი ინ-
ვარიანტობის პრინციპების რეალიზება.

**თავი II. ავტომატიზებული ელექტროამპრაჟების
ძირითადი ელემენტების და შემოერთებათა
მაკომპენსირებაელი მოწყობილობების გადაამცემი
ფუნქციების განსაზღვრა**

§2.1. მუდმივი დენის ტირისტორული ელექტროამპრაჟის დინამიკის აღმწერი დიფერენციალური განტოლებები და გადამცემი ფუნქციები

ტირისტორული გარდამსახიდან (ტგ) მკვებავი მუდმივი დენის დამოუკიდებელ აგზნებიანი ძრავასათვის დინამიკური რეჟიმების გასაანალიზებლად საჭიროა განვსაზღვროთ მისი გადამცემი ფუნქციები. ამ მიზნით თავდაპირველად ვწერთ ამპრაჟის შემდეგ დიფერენციალურ განტოლებებს: ა) ღუზის ელექტრული წრედისათვის (თუ ჩავთვლით, რომ ძრავას მაგნიტური ნაკადი $\Phi_{\text{კ}} = \text{const}$) ძაბვების წონასწორობის დიფერენციალურ განტოლებას

$$E_{\text{ტგ}} = E_{\text{კ}} + I_{\text{ღ}} R_{\text{ღ.წ}} + L_{\text{ღ.წ}} \frac{dI_{\text{ღ}}}{dt} \quad (2-1)$$

და ამპრაჟის მოძრაობის ძირითად განტოლებას (შედგენილს დაღამბურის პრინციპით)

$$M - M_{\text{სტ}} = J \frac{d\omega}{dt}, \quad (2-2)$$

სადაც გარდა ზემოთ გამოყენებული აღნიშვნებისა აგრეთვე გვაქვს: $L_{\text{ღ.წ}} = L_{\text{ღკ}} + L_{\text{ტგ}}$ -ძრავას ღუზის წრედის სრული ინდუქტივობა, რომელიც შედგება საკუთრივ ძრავას ღუზის გრაგნილის და ტგ-ის მკვებავი ძალური ტრანსფორმატორის გრა-

გნილების ინდუქტივობებისაგან; $L_{ტგ} = L_{დრ} + 2L_{ტრ}$; $L_{დრ}$ -
 გარდამსახის გამოსასვლელზე ჩართული დროსელის ინდუქ-
 ტივობაა; $L_{ტრ}$ -ტრანსფორმატორის ერთი ფაზის გრაგნილის
 ინდუქტივობაა, რომელიც გამოითვლება შემდეგი ფორმულით
 $L_{ტრ} = x_{ტრ} / 2\pi f, f$ -ქსელის ძაბვის სიხშირეა;

$$x_{ტრ} = \frac{U_{2ნომ}}{I_{2ნომ}} \cdot \frac{მ.ჩ. \%}{100}; U_{2ნომ} \text{ და } I_{2ნომ} \text{ -ტრანსფორმატორის}$$

მეორადი ძაბვის და დენის ნომინალური მნიშვნელობებია;

$მ.ჩ.$ -ტრანსფორმატორის მ.ჩ.-ის ძაბვაა; ძრავას ღუზის გრაგნი-
 ლის ინდუქტივობას განსაზღვრავენ ე.წ. უმანსკ-ლინვილის ფო-
 რმულით:

$$L_{დმ} = \gamma \cdot U_{ნომ} / I_{ნომ} p \omega_{ნომ}, \text{ პნ.}$$

სადაც $\gamma = 0,15 - 0,25$ გაკომპენსირებული ძრავებისათვის, ხო-
 ლო $\gamma = 0,6$ გაუკომპენსირებული ძრავებისათვის; p - ძრავას
 წყვილ-პოლუსთა რიცხვია; $R_{დწ} = R_{დმ} + R_{ტგ}$ -ღუზის წრედის
 სრული აქტიური წინაღობაა; $R_{ტგ} = R_{დრ} + R_{გ} + 2R_{ტრ} + R_{x}; R_{დრ}$ და
 $R_{გ}$ -დროსელის და ვენტის (გახსნილ მდგომარეობაში)
 აქტიური წინაღობებია; $R_{ტრ}$ -ტრანსფორმატორის მეორადი
 ერთი ფაზის წინაღობაა, იგი გამოითვლება ფორმულით:

$$R_{ტრ} = \Delta p_{სკ} / 3I_{2გ}^2, \Delta p_{სკ} \text{ -ტრანსფორმატორის სპილენძში}$$

დანაკარგების სიმძლავრეა; R_{x} -გარდამსახის წინაღობაა ვე-
 ნტილების კომუტაციის პროცესში (ანოდური დენების გადა-
 როვისას), იგი გამოითვლება ფორმულით:

$R_x = m \cdot x_{\text{ტრ}} / 2\pi$; m -გამმართველის ფეთქადობის რიცხვია ($m=6$ -სამფაზა ორტაქტა გამმართველებისათვის, $m=3$ -ერთ-ტაქტა გამმართველებისათვის); $M_{\text{სტ}}$ -ძრავის ღერძზე დაყვანილი წინაღობის სტატიკური მომენტი; J -ძრავას ღერძზე დაყვანილი ამძრავის ჯამური ინერციის მომენტი.

ვინაიდან თანამედროვე ელექტროამძრავთა მართვის სისტემები (მასში გამოყენებული რეგულირების ტექნიკა) საშუალებას იძლევა ამძრავის სიჩქარის რეგულირება განვახორციელოთ მდოვრედ, ამიტომ მიზანშეწონილია განტოლებები შევადგინოთ ცვლადებით ფარდობით ნაზრდებში. ამ შემთხვევაში ამძრავის ცალკეული ელემენტის მუშაობა უნდა განვიხილოთ მისი სტატიკური მახასიათებლის, რომელიმე ბაზისური დამყარებული რეჟიმის შესაბამისი (ისინი ქვემოთ აღნიშნული იქნება „ბ“ ინდექსიანი სიდიდეებით) წერტილიდან მცირე გადახრის ფარგლებში.

თუ, თავდაპირველად (2-1)-(2-2)-ში ცვლადებს გამოვსახავთ ბაზისურიდან მცირე გადახრის შესაბამისი აბსოლუტური ნაზრდებით, მაშინ გვექნება

$$E_{\text{ტგბ}} + \Delta E_{\text{ტგ}} = E_{\text{კბ}} + \Delta E_{\text{კ}} + R_{\text{ლ.წ}}(I_{\text{ლბ}} + \Delta I_{\text{ლ}}) + L_{\text{ლწ}} \frac{d(I_{\text{ლბ}} + \Delta I_{\text{ლ}})}{dt}; \quad (2-3)$$

$$c_{\text{კ}}(I_{\text{ლბ}} + \Delta I_{\text{ლ}}) - M_{\text{სტბ}} - \Delta M_{\text{სტ}} = J \frac{d(\omega_{\text{ბ}} + \Delta \omega)}{dt}, \quad (2-4)$$

სადაც „ბ“ ინდექსებიანი სიდიდეები ბაზისური რეჟიმისაა.

(2-3) და (2-4)-ში გამოვრიცხოთ ბაზისური სიდიდეები, მივიღებთ განტოლებებს აბსოლუტურ ნაზრდებში:

$$\Delta E_{\text{ტბ}} = \Delta E_{\text{ძ}} + R_{\text{ღ.წ}} \Delta I_{\text{ღ}} + L_{\text{ღ.წ}} \frac{d\Delta I_{\text{ღ}}}{dt}; \quad (2-5)$$

$$c_{\text{ქ}} \Delta I_{\text{ღ}} - \Delta M_{\text{სტ}} = J \frac{d\Delta \omega}{dt}. \quad (2-6)$$

ცვლადების ფარდობით ნაზრდებში გამოსახვის მიზნით (2-5) გავეყოთ $E_{\text{ტბ}}$ -ზე, ხოლო (2-6) კი $M_{\text{სტ}}$ -ზე. თუ იმავდროულად ვისარგებლებთ დიფერენცირების ოპერატორით ($s = \frac{d}{dt}$), მაშინ ადვილად მივიღებთ (2-5) და (2-6) განტოლებების ოპერატორულ გამოსახულებებს ცვლადებით ფარდობით ნაზრდებში:

$$\Delta \varepsilon_{\text{ტბ}} = K_e \Delta v + \frac{1}{K_{\text{ღ}}} \Delta i_{\text{ღ}} (T_{\text{ღ}}^s + 1); \quad (2-7)$$

$$\Delta i_{\text{ღ}} - \Delta \mu_{\text{სტ}} = T_{\text{გ}}^s \cdot \Delta v, \quad (2-8)$$

სადაც $\Delta \varepsilon_{\text{ტბ}} = \frac{\Delta E_{\text{ტბ.}}}{E_{\text{ტბ.ბ.}}}$, $\Delta v = \frac{\Delta \omega}{\omega_{\text{ბ.}}}$, $\Delta i_{\text{ღ}} = \frac{\Delta I_{\text{ღ.}}}{I_{\text{ღ.ბ.}}}$, $\Delta \mu_{\text{სტ}} = \frac{\Delta M_{\text{სტ.}}}{M_{\text{ბ.}}}$.

არის შესაბამისად ტირისტორული გარდამსახის ემძ-ის, ძრავას კუთხური სიჩქარის, ღუზის დენის და სტატიკური მომენტის ფარდობითი ნაზრდებია; $K_e = \frac{1}{1 + \delta_{\text{გ}}}$ და $K_{\text{ღ}} = \frac{1 + \delta_{\text{გ}}}{\delta_{\text{გ}}}$ -ძრავის ემძ-ის და ღუზის ელექტრული წრედის გადაცემის კოეფიციენტებია; $\delta_{\text{გ}} = \frac{\Delta \omega_{\text{ბ.}}}{\omega_{\text{ბ.}}}$ -ძრავის სიჩქარის ფარდობითი ვარდნა უქმი სვლიდან ნომინალური დატვირთვის შესაბამის სიჩქარემდე (გახსნილწრედიან სისტემაში); $T_{\text{ღ}} = \frac{L_{\text{ღ.წ.}}}{R_{\text{ღ.წ.}}}$ - ძრავის ღუზის

წრედის ელექტრომაგნიტური დროის მუდმივაა; $T_{\text{ფ}} = \frac{J_{\text{თბ.}}}{M_{\text{სტ.ბ.}}}$ -

ელექტროამპრავის მექანიკური დროის მუდმივაა, ($T_{\text{ფ}}$ ამპრავის თეორიაში ცნობილ ელექტრომექანიკურ დროის მუდმივას უკავშირდება შემდეგი ფორმულით $T_{\text{ფ}} = T_{\text{ემ}}/\delta_{\text{ბ}}$).

(2-8)-დან თუ, ჩავსვამთ $\Delta_{\text{ლ}}$ -დენის სიდიდეს (2-7)-ში და დავეშვებთ, რომ $\Delta_{\text{სტ.ბ.}} = 0$ (ამპრავი მუშაობს უქმ სვლაზე), მაშინ ადვილად მივიღებთ ძრავის საერთო გადამცემ ფუნქციას

$$W_{\text{ძ}}(s) = \frac{\Delta v(s)}{\Delta \varepsilon_{\text{ტ.ბ.}}(s)} = \frac{K_{\text{ძ}}}{T_{\text{ლ}} \cdot T_{\text{ემ}} \cdot s^2 + T_{\text{ემ}} \cdot s + 1}, \quad (2-9)$$

სადაც $K_{\text{ძ}} = \frac{1}{K_e}$ - ძრავას გადამცემის კოეფიციენტი.

ნორმირებულ სახეში (2-9) შემდეგნაირად ჩაიწერება:

$$W_{\text{ძ}}(s) = \frac{K_{\text{ძ}}}{T_{\text{ძ}}^2 s^2 + 2\xi T_{\text{ძ}} \cdot s + 1}, \quad (2-10)$$

სადაც $T_{\text{ძ}} = \sqrt{T_{\text{ლ}} \cdot T_{\text{ემ}}}$; $\xi = T_{\text{ემ}}/2T_{\text{ძ}}$ -რხევის დემპფერირების კოეფიციენტი.

თუ $\xi < 1$, მაშინ ძრავა რხევითი თვისებების მატარებელია (რაც უფრო მცირეა ξ , მით მეტია დინამიკური რხევის ამპლიტუდა). თუ $\xi \geq 1$, მაშინ (2-10) მეორე რიგის აპერიოდულ რგოლად წარმოვადგინებთ:

$$W_{\text{ძ}}(s) = \frac{K_{\text{ძ}}}{(T_1 s + 1)(T_2 s + 1)}, \quad (2-11)$$

$$\text{სადაც } T_{1,2} = T_d \left(\xi \pm \sqrt{\xi^2 - 1} \right).$$

იმ შემთხვევაში, როცა ძრავა მექანიზმთან დაკავშირებულია „გრძელი“ შემაერთებელი ლილვით (რასაც ადგილი აქვს მთელი რიგი მეტალურ-გიული საგლინი დგანების და ქალაღდის დამამზადებელი მანქანების სექციების ამძრავებზე) ელექტროამძრავის მოძრაობის დინამიკას აღწერენ, როგორც ორმასიან დრეკად სისტემას (ჰუკის კანონის გათვალისწინებით) შემდეგი განტოლებებით:

$$M - M_{\text{დრ}} = J_1 \frac{d\omega_1}{dt}; \quad (2-12)$$

$$M_{\text{დრ}} - M_{\text{სტ}} = J_2 \frac{d\omega_2}{dt}; \quad (2-13)$$

$$M_{\text{დრ}} = c_{12} \int (\omega_1 - \omega_2) dt, \quad (2-14)$$

სადაც J_1 -ძრავას და მის ღერძზე მყოფი მასების ინერციის მომენტი; ω_1 - ძრავის ბრუნვის კუთხური სიჩქარე; J_2 - მექანიზმის და მის ღერძზე მყოფი დანარჩენი მასების ინერციის მომენტებია დაყვანილი ძრავას ღერძზე ($J_2 = \frac{1}{i^2} (J_{\text{მექ}} + J_{\text{დან}})$);

$M_{\text{დრ}}$ - მექანიკური ლილვის დრეკადი მომენტი; c_{12} - „გრძელი“ ლილვის სიხისტის კოეფიციენტი დაყვანილი ძრავის ღერძზე ($c_{12} = c_{\text{გრძ.ღ}} / i^2$, i - ძრავის ღერძსა და მუშა ლილვს შორის რელექტორის გადაცემის რიცხვია); სიხისტის კოეფიციენტი ცილინდრული ფორმის ლილვებისათვის განისა-

ზღვრება ფორმულით $c = \frac{\pi \delta D^4}{32 \cdot l}$, δ -იუნგის მოდულია (დამოკიდებულია მასალის გვარობაზე და მოცემულია ცნობარებში); D - ლილვის დიამეტრი; l - ლილვის სიგრძე.

ერთ მუშა ლილვზე მომუშავე ორძრავიანი ამძრავისათვის მოძრაობის განტოლებებს გადამცემი ლილვების დრეკადი თვისებების გათვალისწინებისას აქვს შემდეგი სახე

$$M - M_{დრ1} = J_1 \frac{d\omega_1}{dt}; \quad (2-15)$$

$$M - M_{დრ2} = J_2 \frac{d\omega_2}{dt}; \quad (2-16)$$

$$M_{დრ1} + M_{დრ2} - M_{სტ} = J_3 \frac{d\omega_3}{dt}; \quad (2-17)$$

$$M_{დრ1} = c_{12} \int (\omega_1 - \omega_3) dt, \quad (2-18)$$

$$M_{დრ2} = c_{23} \int (\omega_2 - \omega_3) dt, \quad (2-19)$$

სადაც J_1, J_2 და J_3 - ძრავების და მექანიზმის ინერციის მომენტებია დაყვანილი პირველი ძრავას ღერძზე; c_{12} და c_{23} - გადამცემი ლილვების სიხისტის კოეფიციენტებია დაყვანილი მთავარი ძრავას ღერძზე; ω_1, ω_2 და ω_3 - ძრავების და მექანიზმის კუთხური სინქარეებია; $M_{დრ1}$ და $M_{დრ2}$ - გადამცემი ლილვების დრეკადი მომენტებია.

(2-12)-(2-14)-ე ოპერატორულ სახეში და ცვლადების ფარდობით ნაზრდებში ჩაწერით მიიღეებს შემდეგ სახეს:

$$\Delta \mu - \Delta \mu_{დრ} = T_1 s \Delta \nu_1; \quad (2-20)$$

$$\Delta \mu_{დრ} - \Delta \mu_{სტ} = T_2 s \Delta \nu_2; \quad (2-21)$$

$$\Delta\mu_{\text{დრ}} = \frac{1}{T_c s} \cdot (\Delta v_1 - \Delta v_2), \quad (2-22)$$

სადაც $\Delta\mu_{\text{დრ}} = \frac{\Delta M_{\text{დრ.}}}{M_{\text{სტ.ბ.}}}$ -დრეკადი მომენტის ფარდობითი ნაზრ-

დია; $\Delta v_1 = \frac{\Delta\omega_1}{\omega_0}$ და $\Delta v_2 = \frac{\Delta\omega_2}{\omega_0}$ -ინერციული მასების (ძრავას

და მექანიზმის კუთხური სიჩქარეების ფარდობითი ნაზრდებია;

$T_1 = \frac{J_1\omega_0}{M_{\text{ბ.}}}$ და $T_2 = \frac{J_2\omega_0}{M_{\text{ბ.}}}$ -ინერციული მასების (ძრავას და

მექანიზმის) მექანიკური დროის მუდმივებია; $T_c = \frac{M_{\text{ბ.}}}{C_{12}\omega_0}$ -დრე-

კადი რგოლის დროის მუდმივაა, რომელიც ახასიათებს მისი დრეკადობის თვისებას.

ორძრავიანი ამძრავისათვის მოძრაობის განტოლებები (2-15)-(2-19)-ე ფარდობით ნაზრდებში ჩაიწერება შემდეგნაირად:

$$\Delta\mu_1 - \Delta\mu_{\text{დრ}1} = T_1 s \Delta v_1; \quad (2-23)$$

$$\Delta\mu_2 - \Delta\mu_{\text{დრ}2} = T_2 s \Delta v_2; \quad (2-24)$$

$$k_{\text{დ}1} \Delta\mu_{\text{დრ}1} + k_{\text{დ}2} \Delta\mu_{\text{დრ}2} - \Delta\mu_{\text{სტ}} = T_{\text{ფ} s} \Delta v_{\text{ფ}}; \quad (2-25)$$

$$\Delta\mu_{\text{დრ}1} = \frac{1}{T_{c1} s} \cdot (\Delta v_1 - \Delta v_{\text{ფ}}), \quad (2-26)$$

$$\Delta\mu_{\text{დრ}2} = \frac{1}{T_{c2} s} \cdot (\Delta v_2 - \Delta v_{\text{ფ}}), \quad (2-27)$$

სადაც $k_{\text{დ}1} = \frac{M_{\text{სტ}1}}{M_{\text{სტ}}}$ და $k_{\text{დ}2} = \frac{M_{\text{სტ}2}}{M_{\text{სტ}}}$ -ამძრავთა დატვირთვის კოე-

ფიციენტებია; $M_{\text{სტ}} = M_{\text{სტ}1} + M_{\text{სტ}2}$ -ამძრავის ჯამური სტატიკური

დატვირთვის მომენტია დაყვანილი ძრავას დერძზე; T_1, T_2 და

$T\theta$ -შესაბამისად არის ძრავების და მექანიზმის მექანიკური დროის მუდმივები.

ძრავას ღუზის მკვებავე ტირისტორული გარდამსახისათვის უნდა ვისარგებლოთ გადამცემი ფუნქციით:

$$W_{\text{ტბ}}(s) = \frac{\Delta E_{\text{ტბ}}(s)}{\Delta U_{\text{სრ}}(s)} = \frac{K_{\text{ტ}}}{T_{\text{ტბ}} \cdot s + 1}, \quad (2-28)$$

სადაც $\Delta U_{\text{სრ}} = \frac{\Delta U_{\text{სრ}}}{\Delta U_{\text{დ.ბ.}}}$ - არის ტბ-ს შესასვლელზე სრ-დან მიწოდებული ძაბვა;

$K_{\text{ტ}} = K_{\text{ტბ}} \cdot \alpha_{\text{ტბ}}$ - ტბ-ს გადამცემის კოეფიციენტი შეთანხმების კოეფიციენტის გათვალისწინებით (ფარდობითი ნაზრდების გამო);

$K_{\text{ტბ}} = \frac{\Delta E_{\text{ტბ}}}{\Delta U_{\text{სრ}}}$ - ტირისტორული გარდამსახის გადამცემის კოეფიციენტი ძაბვის მიხედვით, რომელიც განისაზღვრება მისი სტატიკური (გარე) მახასიათებლის მიხედვით ($K_{\text{ტბ}} = 70 \div 100$);

$\alpha_{\text{ტბ}} = \frac{U_{\text{დ.ბ.}}}{E_{\text{ტბ.ბ.}}}$; $U_{\text{დ.ბ.}}$ - მართვის სისტემის დავალების სიგნალის ბაზისური სიდიდე;

$T_{\text{ტბ}} = \tau_{\text{ტბ}} + T_{\text{ფ.ტბ}}$ - ტბ-ის ექვივალენტური დროის მუდმივაა,

რომელიც შედგება გარდამსახის დაგვიანების დროისა და მის შესასვლელზე ჩართული ფილტრის დროის მუდმივებისაგან

($T_{\text{ტბ}} = 0,002 + 0,003 = 0,005$ წმ).

სიჩქარის უკუკავშირის რგოლის (ტაქოგენერატორის) გადამცემი ფუნქცია მის გამოსავალზე ჩართული ფილტრის გათვალისწინებით ტოლია:

$$W_{სგ}(s) = \frac{\Delta u_{კ.1}(s)}{\Delta v(s)} = \frac{1}{T_{ფ.1}s + 1}, \quad (2-29)$$

სადაც $T_{ფ.1} = 0,02$ წმ -ფილტრის დროის მუდმივაა.

დენის უკუკავშირში ჩართული გადამწოდის გადამცემი ფუნქციაა

$$W_{დგ}(s) = \frac{\Delta u_{კ.2}(s)}{\Delta i(s)} = \frac{K_I}{T_{ფ.2}s + 1}, \quad (2-30)$$

სადაც $K_I = K_{დგ} \cdot \alpha_{დგ}$ -დენის გადამწოდის გადაცემის კოეფიციენტია შეთანხმების კოეფიციენტის გათვალისწინებით;

$$K_{დგ} = \frac{U_{დ.}}{I_{დ.}}; \alpha_{დგ} = \frac{I_{დ.ბ.}}{U_{დ.ბ.}}; T_{ფ.2} = 0,002$$
წმ.

ამძრავის კუთხური სიჩქარის ნომინალურზე ზევით რეგულირების პროცესი პრაქტიკაში ხორციელდება ძრავას აგზნების ნაკადის შესუსტებით (დასაშვებია აგზნების შესუსტება ნომინალურის 30%-მდე) იმ მექანიზმებისათვის, რომლებიც მუშაობენ მუდმივი სტატიკური სიმძლავრით.

განვსაზღვროთ ესლა მუდმივი დენის დამოუკიდებელ აგზნებიანი ძრავას გადამცემი ფუნქციები აგზნებიდან მართვის შემთხვევაში. ასეთ მართვას როგორც წესი ახორციელებენ აგზნების გრაგნილის მკვებავი ტირისტორული გარდამქნელიდან (ე.წ. აგზნებიდან). თუ დავუშვებთ, რომ: ა) ძრავას ღუზაზე მიწოდებული ძაბვა უცვლელია (ნომინალურია); ბ) ღუზის წრედის პარამეტრები (ინდუქტივობა და აქტიური წინაღობა) მუდმივია; და გ) მანქანაში გრიგალური დენები უმნიშვნელოა, მაშინ სამართლიანია შემდეგი განტოლებების ჩაწერა:

ძრავას აგზნების წრედისათვის

$$U_{აგ} = R_{აგ} I_{აგ} + L_{აგ} \frac{dI_{აგ}}{dt}; \quad (2-31)$$

სადაც $R_{აგ}$ და $L_{აგ}$ - აგზნების გრავნილის აქტიური წინაღობა და ინდუქტივობაა; $I_{აგ}$ - აგზნების დენია.

ძრავას დამაგნიტების მრუდის მუშა წერტილში ჩავთვალთ, რომ აგზნების ნაკადი და დენი პირდაპირპროპორციულ დამოკიდებულებაშია:

$$\phi_{აგ} = \alpha \cdot I_{აგ}, \quad (2-32)$$

სადაც α - პროპორციულობის კოეფიციენტი.

დუხის წრედისათვის უნდა ვისარგებლოთ ძაბვების შემდეგი განტოლებით:

$$U_{კ} = E_{კ} + R_{კ} I_{კ} + L_{კ} \frac{dI_{კ}}{dt}, \quad (2-33)$$

სადაც $E_{კ} = K_{კ} \phi_{აგ} \omega$; $K_{კ}$ - ძრავას კონსტრუქციულობის კოეფიციენტი.

ამძრავის მოძრაობის განტოლება

$$K_{კ} \phi_{აგ} I_{კ} - M_{სტ} = J \frac{d\omega}{dt}. \quad (2-34)$$

(2-32) და (2-33) განტოლებები არაწრფივია, ვინაიდან მისი პირველი მდგენელები შეიცავენ ორი ცვლადის ნამრავლებს. ამ განტოლებათა გადაყვანა ცვლადებით ფარდობით ნაზრდებზე ავტომატურად გამოიწვევს მათ გაწრფივებას (მეორე რიგის მცირე ნაზრდების უგულებელყოფის შემდეგ).

(2-31) - (2-34)-ე განტოლებები აბსოლუტურ ნაზრდებში და ოპერატორულ ფორმაში შემდეგნაირად გამოისახება:

$$\Delta U_{\text{აგ}} = R_{\text{აგ}} \Delta I_{\text{აგ}} + L_{\text{აგ}} \frac{d\Delta I_{\text{აგ}}}{dt} ; \quad (2-35)$$

$$\Delta \phi_{\text{აგ}} = \alpha \Delta I_{\text{აგ}} ; \quad (2-36)$$

$$0 = K_{\text{კ}} (\omega_{\text{ბ}} \Delta \phi_{\text{აგ}} + \phi_{\text{ბ}} \Delta \omega) + R_{\text{ლ.წ}} \Delta I_{\text{ლ}} (1 + T_{\text{ლ}} s) ; \quad (2-37)$$

$$K_{\text{კ}} (I_{\text{ლბ}} \Delta \phi_{\text{აგ}} + \phi_{\text{ბ}} \Delta I_{\text{ლ}}) - \Delta M_{\text{სტ}} = J s \Delta \omega \quad . \quad (2-38)$$

(2-35)-(2-38)-ე განტოლებების ფარდობით ნაზრდებში ჩასა-
წერად საჭიროა მათგან პირველი განტოლება გავყოთ $U_{\text{აგ.ბ}}$ -
ზე, მეორე განტოლება $\phi_{\text{აგ.ბ}}$ -ზე, მესამე $U_{\text{ლ.ბ}}$ -ზე, ხოლო
მეოთხე $-M_{\text{სტ.ბ}}$ -ზე. საბოლოოდ გვექნება:

$$\Delta \nu_{\text{აგ}} = (T_{\text{აგ}} s + 1) \Delta I_{\text{აგ}} \quad ; \quad (2-39)$$

$$\Delta \phi_{\text{აგ}} = K_{\text{აგ}} \Delta I_{\text{აგ}} ; \quad (2-40)$$

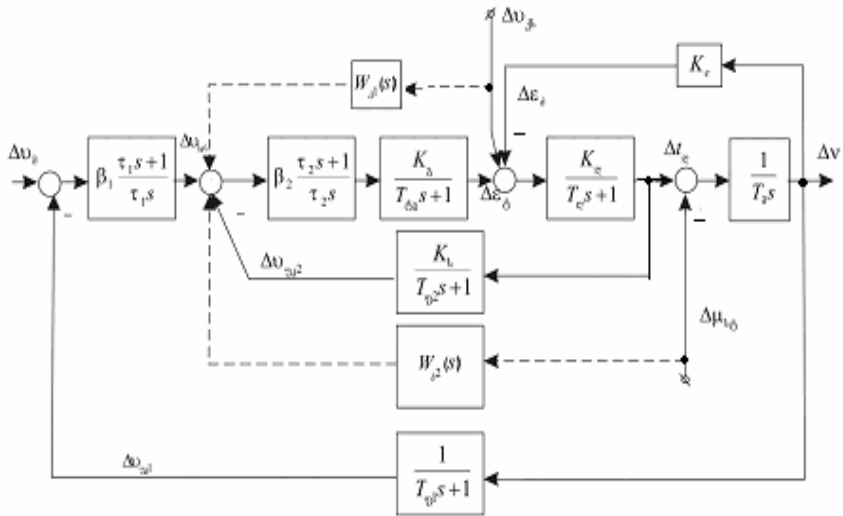
$$0 = K_{\text{ე}} (\Delta \phi_{\text{აგ}} + \Delta \nu) + \frac{1}{K_{\text{ლ}}} (T_{\text{ლ}} s + 1) \Delta I_{\text{ლ}} ; \quad (2-41)$$

$$\Delta \phi_{\text{აგ}} + \Delta I_{\text{ლ}} - \Delta \mu_{\text{სტ}} = T_{\text{გ}} s \cdot \Delta \nu , \quad (2-42)$$

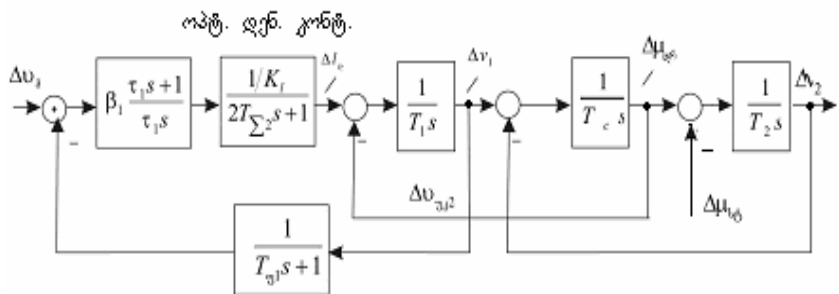
სადაც $T_{\text{აგ}} = L_{\text{აგ}} / R_{\text{აგ}}$ - ძრავას აგზნების გრაგნილის ელექტ-
რომაგნიტური დროის მუდმივაა; $K_{\text{აგ}} = \alpha \cdot \beta$; $\beta = I_{\text{აგ.ბ}} / \phi_{\text{აგ.ბ}}$ -
დაყვანის კოეფიციენტი (ფარდობითი ნაზრდების გამო).

(1-9), (2-7), (2-8) და (2-20)-(2-29) -ე განტოლებებით
ადვილად შეიძლება შევადგინოთ მუდმივი დენის ტირისტო-
რული ელექტროამპრავების, მათ შორის ორძრავიანი ამპრავის,
დეტალიზებული სტრუქტურული სქემები როგორც ხისტლილ-
ვიანი, ისე დრეკადლილვიანი ამპრავებისათვის (ნახ.2.1,ა,ბ და

ნახ.2.2).

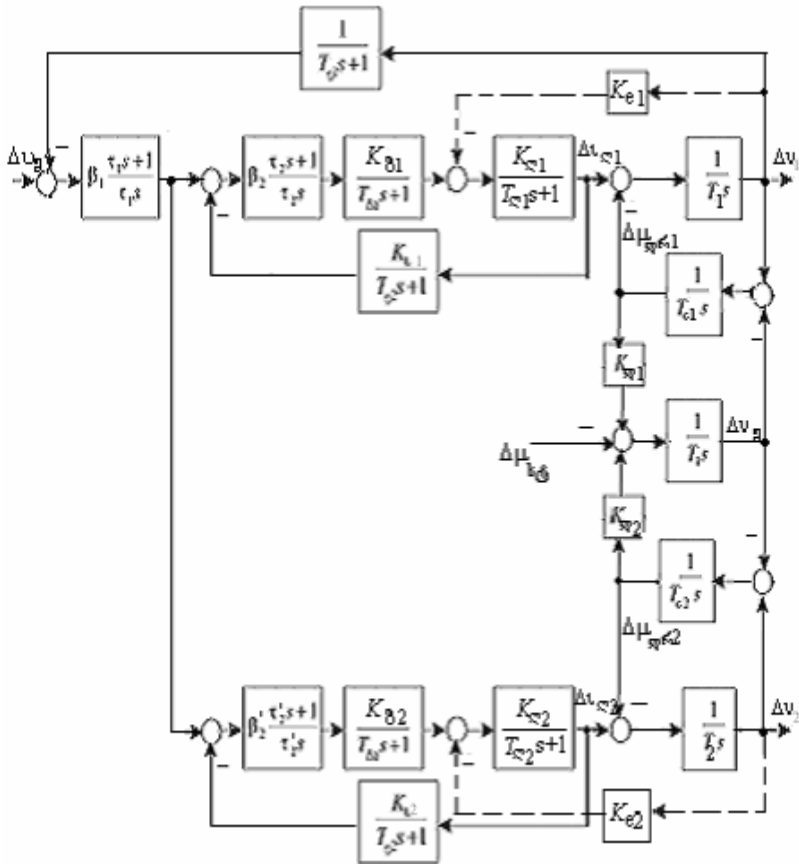


ა)



ბ)

ნახ.2.1. მუდმივი დენის ელექტროამბრავის სტრუქტურული სქემები: ა) „ხისტი“ მექანიკური ლილვით; ბ) „დრეკადი“ მექანიკური ლილვით და ოპტიმიზებული დენის კონტურით



ნახ.2.2. მუდმივი დენის ორძრავიანი ელექტროამძრავის სტრუქტურული სქემა საერთო სიხარის რეგულატორითა და ინდივიდუალური ტირისტორული გარდამსახებით, როცა ვითვალისწინებთ, მექანიკური ლილვების „დრეკად“ თვისებებს

§2.2. ცვლადი დენის ასინქრონული ელექტროამ-
ძრავის ძალური ნაწილების დიფერენციალური
განტოლებები და გადამცემი ფუნქციები

ძაბვით რეგულირებადი ასინქრონული ელექტროამძრავის მათემატიკური მოდელის შესადგენად ვისარგებლოთ ძრავას მექანიკური მახასიათებლის გამარტივებული ფორმულით

$$M = 2M_k s / s_k, \text{ როცა } s < s_k \quad (2-43)$$

სადაც M და M_k -შესაბამისად არის ძრავას ბრუნვის და კრიტიკული (მაქსიმალური) მომენტები; S და S_k -ძრავას სრი-
ალი და კრიტიკული სრიალია, რომლებიც შესაბამისად ტო-
ლია:

$$s = (\omega_0 - \omega) / \omega_0; \quad s_k = r'_2 / x_{გ.წ.}, \quad (2-44)$$

სადაც ω_0 და ω ძრავას სინქრონული და როტორის ბრუნ-
ვის კუთხური სიხარეებია; r'_2 -როტორის ერთი ფაზის გრა-
გნილის აქტიური წინაღობაა დაყვანილი სტატორზე; $X_{გ.წ.}$ -
ასინქრონული ძრავის მ.წ.-ის ინდუქციური წინაღობაა;
 $\omega_0 = 2\pi f / p$; f და p -მკვებავი ძაბვის სიხშირე და მანქანის
წვეილ-პოლუსთა რიცხვია:

ძრავას კრიტიკული (მაქსიმალური) მომენტი თავის მხრივ
ტოლია:

$$M_k = 3U_{ფ}^2 / 2\omega_0 x_{გ.წ.}, \quad (2-45)$$

სადაც $U_{ფ}$ - სტატორის ფაზური ძაბვის მოქმედი მნიშვნელობაა.

(2-44)-ის გათვალისწინებით ძრავის ბრუნვის მომენტი მიიღებს შემდეგ სახეს:

$$K_o = 5; \quad (2-46)$$

(2-46)-ის გათვალისწინებით ასინქრონული ელექტროამძრავის მოძრაობის განტოლებას ცვლადებით აბსოლუტურ ნაზრდებში ექნება სახე:

$$\frac{3 \cdot 2U_{ფ.ბ.}(\omega_0 - \omega_ა.)\Delta U_{ფ.}}{\omega_0^2 \cdot r_2'} - \frac{3U_{ფ.ბ.}^2 \Delta \omega}{\omega_0^2 \cdot r_1'} - \Delta M_{სტ.} = J \frac{d\Delta \omega}{dt}. \quad (2-47)$$

(2-46)-ის გაყოფით $M_{სტ.ბ.} = \frac{3 \cdot U_{ფ.ბ.}^2 (\omega_0 - \omega_ა.)}{\omega_0^2 \cdot r_2'}$ -ზე მივიღებთ

მოძრაობის განტოლებას ცვლადებით ფარდობით ნაზრდებში:

$$2\Delta v_{ფ} - \frac{1}{\delta_g} \cdot \Delta v - \Delta \mu_{სტ.} = T_g \frac{d\Delta v}{dt}, \quad (2-48)$$

სადაც გარდა ცნობილი აღნიშვნებისა გვაქვს: $\Delta U_{ფ}$ -ძრავას ფაზური ძაბვის ფარდობითი ნაზრდი; $\delta_g = \Delta \omega_g / \omega_ა;$; $\Delta \omega_g = M_{სტ.ბ.} r_2' / c_ა;$; $c_ა = U_{ფ.ბ.} / \omega_ა.$

თუ, ასინქრონული ძრავას ელექტრომაგნიტურ პროცესებს გავითვალისწინებთ საერთო ექვივალენტური ელექტრომაგნიტური დროის მუდმივას ($T_g = 1/\omega_ა s_k$) სახით, მაშინ განსახილველი ელექტროამძრავის ძალური ელექტრული და მექანიკური ნაწილების დიფერენციალური განტოლებები შემდეგნაირად წარმოდგინდება:

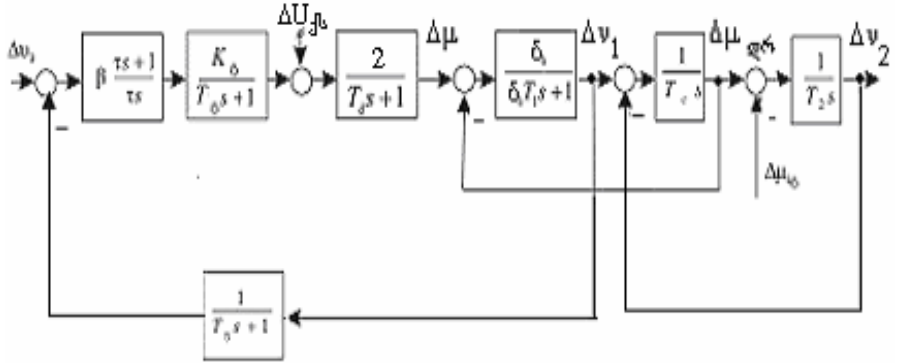
$$\begin{cases} T_0 \frac{d\Delta\mu'}{dt} + \Delta\mu' = 2 \cdot \Delta v_{\text{ფ}}; \\ \Delta\mu' - \frac{1}{\delta_0} \cdot \Delta v - \Delta\mu_{\text{სტ}} = T_0 \frac{d\Delta v}{dt}, \end{cases} \quad (2-49)$$

(2-49)-ის მიხედვით ადვილად შეიძლება შევადგინოთ სისტემა ასინქრონული ელექტროამძრავის მათემატიკური მოდელი (სტრუქტურული სქემა). ამასთან სიჩქარის უკუკავშირის სისტემის სტრუქტურული სქემის შედგენისას საკმარისია ვისარგებლოთ სიჩქარის რეგულატორის (1-9) და სიჩქარის გადამწოდის (2-29) გადამცემი ფუნქციებით.

დრეკადლივიანი ასინქრონული ელექტროამძრავის სტრუქტურული სქემის შედგენისას (2-49)-ის მეორე განტოლების ნაცვლად, უნდა ვისარგებლოთ (2-20)-(2-22)-ის ანალოგიურად, შემდეგი განტოლებებით:

$$\begin{cases} T_0 \frac{d\Delta\mu'}{dt} + \Delta\mu' = 2 \cdot \Delta v_{\text{ფ}}; \\ \Delta\mu' - \frac{1}{\delta_0} \cdot \Delta v_1 - \Delta\mu_{\text{დრ}} = T_1 \frac{d\Delta v_1}{dt}; \\ \Delta\mu_{\text{დრ}} - \Delta\mu_{\text{სტ}} = T_2 \frac{d\Delta v_2}{dt}; \\ \Delta\mu_{\text{დრ}} = \frac{1}{T_C} \int (\Delta v_1 - \Delta v_2) dt. \end{cases} \quad (2-50)$$

(2-50)-ის გამოყენებით ნახ. 2.3 -ზე მოცემულია ძაბვით რეგულირებადი დრეკადლივიანი ასინქრონული ელექტროამძრავის სტრუქტურული სქემა.



ნახ. 2.3. ძაბვით რეგულირებადი ასინქრონული „დრეკადი“ ელექტროამძრავის სტრუქტურული სქემა

იმ შემთხვევაში, როცა ასინქრონული ამძრავის სიჩქარის რეგულირებას ვახორციელებთ სტატორის გრაგნილებზე მიწოდებული ძაბვის და მისი სიხშირის ცვლით, მაშინ გადამცემი ფუნქციების განსასაზღვრად უმჯობესია ვისარგებლოთ ძრავას ბრუნვის მომენტის შემდეგი გამოსახულებით:

$$M = \frac{3U_{\text{ფ}}^2}{4\pi^2 r_2' f^2} \cdot (2\pi f - \omega). \quad (2-51)$$

თუ, ასინქრონული ძრავას მართვა ხორციელდება კანონით $\frac{U}{f} = \text{const}$ (როცა ამძრავი განკუთვნილია მუდმივმომენტიან მექანიზმებზე სამუშაოდ), მაშინ (2-51)-ე კიდევ უფრო გამარტივდება და მიიღებს სახეს

$$M = K_0(2\pi f - \omega), \quad (2-52)$$

სადაც $K_0 = 3c^2 / 4\pi^2 r_2'$; $c = U_{\text{ფ.ნომ}} / f_{\text{ნომ}}$.

(2-52)-ის გათვალისწინებით ამძრავის მოძრაობის განტოლება ხისტი მექანიკური ლილვის შემთხვევაში ცვლადებით აბსოლუტურ ნაზრდებში ჩაიწერება შემდეგნაირად:

$$K_0[2\pi(f_\delta + \Delta f) - (\omega_\delta + \Delta\omega)] - (M_{\text{სტ.ბ}} + \Delta M_{\text{სტ.ბ}}) = J \frac{d(\omega_\delta + \Delta\omega)}{dt}, \quad (2-53)$$

თუ, (2-53)-ს გამოვაკლებთ ბაზისური რეჟიმის შესაბამის მნიშვნელობებს მივიღებთ:

$$K_0(2\pi\Delta f - \Delta\omega) - \Delta M_{\text{სტ.ბ}} = J \frac{d\Delta\omega}{dt}. \quad (2-54)$$

გაეყოს (2-53) $M_{\text{სტ.ბ}} = K_0(2\pi f_\delta - \omega_\delta)$, გვექნება

$$\frac{2\pi\Delta f}{2\pi f_\delta - \omega_\delta} - \frac{\Delta\omega}{2\pi f_\delta - \omega_\delta} - \frac{\Delta M_{\text{სტ.ბ}}}{M_{\text{სტ.ბ}}} = \frac{J}{M_{\text{სტ.ბ}}} \cdot \frac{d\Delta\omega}{dt} \quad (2-55)$$

ანუ

$$K_d \Delta f^* - \frac{1}{\delta_\delta} \cdot \Delta v - \Delta \mu_{\text{სტ.ბ}} = T_\beta \frac{d\Delta v}{dt}, \quad (2-56)$$

სადაც გარდა ზემოთ მიღებული აღნიშვნებისა გვაქვს:

$K_d = (1 + \delta_\delta) / \delta_\delta$ - არის ასინქრონული ძრავის ელექტრული

ნაწილის გადაცემის კოეფიციენტი; $\delta_\delta = \Delta\omega_\delta / \omega_\delta$; Δf^* - ძრავის კვების ძაბვის სიხშირის ფარდობითი ნაზრდია.

$U_{\text{გ}} / f = \text{const}$ პირობის შემთხვევაში $\Delta f^* = \Delta v_{\text{გ}}$, მაშინ (2-56)-ე ასე შეიძლება ჩაწეროს:

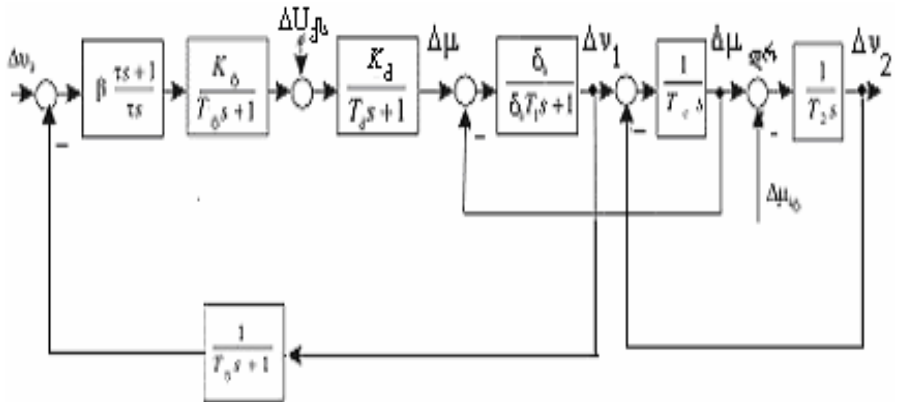
$$K_d \Delta v_{\text{გ}} - \frac{1}{\delta_\delta} \cdot \Delta v - \Delta \mu_{\text{სტ.ბ}} = T_\beta \frac{d\Delta v}{dt}. \quad (2-57)$$

თუ, გავითვალისწინებთ ასინქრონული ძრავის ექვივალენტურ ელექტრომაგნიტურ დროის მუდმივას (T_β), მაშინ გვექნება:

$$T_d \frac{d\Delta\mu'}{dt} + \Delta\mu' = K_d \cdot \Delta v_{\text{ფ}}; \quad (2-58)$$

$$\Delta\mu' - \frac{1}{\delta} \cdot \Delta v - \Delta\mu_{\text{ბ0}} = T_a \frac{d\Delta v}{dt}. \quad (2-59)$$

(2-59)-ის მიხედვით ადვილად შეიძლება ავაგოთ სიხშირით (და ძაბვით) რეგულირებადი ასინქრონული ელექტროამძრავის სტრუქტურული სქემა ხისტი მექანიკური ლილვის არსებობისას. (2-48) და (2-50)-ის გათვალისწინებით შესაძლებელია შედგენილ იქნას დრეკადლილვიანი ასინქრონული ელექტროამძრავის სტრუქტურული სქემა(ნახ. 2.4).



ნახ. 2.4. სიხშირით რეგულირებადი ასინქრონული „დრეკადი“ ელექტროამძრავის სტრუქტურული სქემა

იმ მიზნით, რომ განესაზღვროთ განსახილველი ელექტროამძრავის ობიექტის საერთო გადამცემა ფუნქცია, როცა ვითვალისწინებთ ძრავის მკვებავი სიხშირული გარდამსახის (ინვერტორის) პარამეტრებს (K_o, T_o) , (2-48) და (2-49)-ე

განტოლებები უმჯობესია წარმოვადგინოთ ცვლადების მდგომარეობის სივრცის მეთოდის შესაბამისად მატრიცულ ფორმაში შემდეგნაირად:

$$\begin{cases} \frac{dx}{dt} = Ax + Bu; \\ y = C \cdot x, \end{cases} \quad (2-60)$$

სადაც $x^T = [x_1, x_2, x_3]$; x_1, x_2, x_3 - შესაბამისად არის ძრავას კუთხური სიჩქარის, ბრუნვის მომენტის და სტატორის ძაბვის ფარდობითი ნაზრდები; u - ობიექტის შემავალი სიგნალი; y - სისტემის გამომავალი სიგნალი;

$$A = \begin{bmatrix} -(\delta_{\partial} T_{\partial})^{-1} & T_{\partial} & 0 \\ 0 & -T_{\partial}^{-1} & K_{\partial} T_{\partial}^{-1} \\ 0 & 0 & T_o \end{bmatrix}; \quad B = \begin{bmatrix} 0 \\ 0 \\ K_o T_o^{-1} \end{bmatrix};$$

$$C = [1 \ 0 \ 0] . \quad (2-61)$$

K_o და T_o - სისწირის ავტონომიური ინვერტორის გადაცემის კოეფიციენტი და დროის მუდმივაა.

(2-60)-დან ადვილად მიიღება გადამცემი ფუნქციის განმსაზღვრელი ზოგადი ფორმულა:

$$W(s) = C(s \cdot E - A)^{-1} B, \quad (2-62)$$

E - ერთეულოვანი მატრიცაა, ზომით 3×3 .

(2-61)-ის ჩასმით (2-62)-ში მივიღებთ სისტემის სისწირით რეგულირებადი ასინქრონული ელექტროამპრავის ობიექტის საერთო გადამცემ ფუნქციას:

$$W_0(s) = \frac{\Delta v(s)}{\Delta v(s)} = \frac{K_o}{a_0 s^3 + a_1 s^2 + a_2 s + 1} . \quad (2-63)$$

სადაც $K_o = K_o K_k \delta_b$; $a_0 = \delta_b T_o \cdot T_d \cdot T_g$; $a_1 = T_o T_d + \delta_b T_g (T_o + T_d)$;
 $a_2 = T_o + T_d + \delta_b T_g$.

(2-63)-ს გამოვიყენებთ ქვემოთ სისწორული ელექტროამპრა-
 ვის მართვის სისტემის დინამიკური მახასიათებლების კვლევი-
 სას (§ 4.2-ში).

§2.3. შეშფოთებათა მაკომპენსირებელი მოწყობი- ლობების გადამცემი ფუნქციების განსაზღვრა

თავდაპირველად განვიხილოთ მუდმივი დენის ტირისტო-
 რული ელექტროამპრავის სისტემის შეშფოთების სიგნალების
 (Δu_{κ} -ქსელის ძაბვის და ძრავს დატვირთვის სტატიკური $\Delta u_{\kappa\delta}$ -
 მომენტის) ცვლილების მაკომპენსირებელი უკუკავშირებისა და
 შესაბამისი $W_{\beta_1}(s)$ და $W_{\beta_2}(s)$ გადამცემი ფუნქციების ანა-
 ლიზური კონსტრუირება.

ინვარიანტობის პრინციპის საფუძველზე და §1.3-ში ჩატა-
 რებული მსჯელობის თანახმად განსახილველი ამპრავისათვის
 Δu_{κ} -ქსელის ძაბვის ცვლილების მაკომპენსირებელი უკუკავ-
 შირის რგოლის გადამცემი ფუნქცია (როცა უკუკავშირი ჩა-
 რთული იქნება დენის რეგულატორის შესასვლელზე)
 შემდეგნაირად განისაზღვრება:

$$W_{\beta_1}(s) = \frac{\tau_2 \cdot s \cdot (T_{\delta}^s + 1)}{\beta_2 K_{\delta} \cdot (\tau_2 \cdot s + 1)} \quad (2-64)$$

ვინაიდან (2-63)-ის მრიცხველის S -ოპერატორის რიგი
 აღემატება მნიშვნელისას, რის გამოც $W_{\beta_1}(s)$ -ფუნქცია

არარეალიზებადია პრაქტიკულად, ამიტომ იგი რომ გახდეს რეალიზებადი შეიძლება მივმართოთ ორ ხერხს:

ა) $T_{\text{ტბ}}$ -ს სიმცირის გამო მისი უგულებელყოფით გვექნება

$$W_{\text{ბ1}}(s) = \frac{U_2}{U_1} = \frac{\tau_2 \cdot s}{\beta_2 K_{\text{ტ}} \cdot (\tau_2 \cdot s + 1)}; \quad (2-64)$$

ბ) (2-63)-ის მნიშვნელში პირველი რიგის შენელებით პოლინომის დამატებით

$$W_{\text{ბ1}}(s) = \frac{U_2}{U_1} = \frac{\tau_2 \cdot s \cdot (T_{\text{ტბ}} s + 1)}{\beta_2 K_{\text{ტ}} \cdot (\tau_2 \cdot s + 1) (0,1 T_{\text{ტბ}} s + 1)}; \quad (2-65)$$

სადაც U_1 და U_2 -მაკომპენსირებელი რგოლების შემავალი და გამომავალი სიგნალებია.

(2-64)-ის მრიცხველის და მნიშვნელის S -ზე, ხოლო (2-65)-ის S^2 -ზე გაყოფით მივიღებთ გამოსახულებებს, რომლებსაც გამოვიყენებთ ელექტრული სქემების შედგენისას:

$$\frac{U_2}{U_1} = \frac{\tau_2}{a_0 + a_1 s^{-1}}; \quad (2-66)$$

$$\frac{U_2'}{U_1'} = \frac{b_0 s^{-1} + b_1 s^{-2}}{a_0' + a_1' s^{-1} + a_2' s^{-2}}, \quad (2-67)$$

სადაც:

$$a_0 = \beta_2 K_{\text{ტ}} \tau_2; \quad a_1 = \beta_2 K_{\text{ტ}}; \quad b_0 = \tau_2 T_{\text{ტბ}}; \quad b_1 = \tau_2;$$

$$a_0' = 0,1 \cdot \tau_2 T_{\text{ტბ}} \cdot \beta_2 K_{\text{ტ}}; \quad a_1' = (\tau_2 + 0,1 T_{\text{ტბ}}) \beta_2 K_{\text{ტ}}; \quad a_2' = a_1.$$

$W_{\text{ბ1}}(s)$ ფუნქციის მქონე მაკომპენსირებელი რგოლის ელექტრული სქემების შესადგენად ინტეგრატორებისა და ოპერა-

ციული მაძლიერებლების ბაზაზე უნდა ვისარგებლოთ (2-66) და (2-67)-დან განსაზღვრული შემდეგი განტოლებებით:

$$(a_0 + a_1 s^{-1})U_2 = \tau_2 U_1; \Rightarrow U_2 = a_0^{-1}(\tau_2 U_1 - a_1 s^{-1}); \quad (2-68)$$

$$(a_0' + a_1' s^{-1} + a_2' s^{-2}) \cdot U_2 = (b_0 s^{-1} + b_1 s^{-2}) \cdot U_1$$

$$\Rightarrow U_2 = a_0'^{-1} \left[(b_0 U_1 - a_1 U_2) + (b_1 U_1 - a_2 U_2) s^{-1} \right] \cdot s^{-1} / a_0 \quad (2-69)$$

(2-63)-ში, აგრეთვე (2-68) და (2-69)-ში დენის რეგულატორის პარამეტრები (β_2, τ_2) განსაზღვრული იქნება ცნობილი „მოღულის ოპტიუმის“ ფორმულებით:

$$\beta_2 = \frac{T_{\text{ღ}}}{2 K_{\text{ღ}} T_{\Sigma 2}}; \quad \tau_2 = T_{\text{ღ}}, \quad (2-70)$$

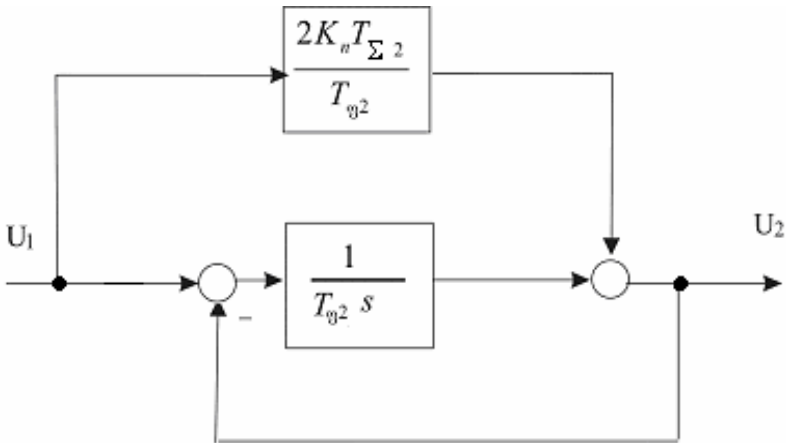
სადაც $K_{\text{ღ}} = K_{\text{გ}} K_{\text{ღ}} K_{\text{ლ}} K_{\text{ლ}}$ -დენის კონტურის საერთო გადაცემის კოეფიციენტი; $T_{\Sigma 2} = T_{\text{ზგ}} + T_{\text{ზ2}}$ -დენის კონტურის მცირე (გაუმკომპენსირებელი) დროის მუდმივაა.

განსახილველი ამძრავისათვის $\Delta \mu_{\text{სგ}}$ -დატვირთვის სტატიკური მომენტის ცვლილების მაკომპენსირებელი უკუკავშირის რგოლის (იგი ჩართული იქნება დენის რეგულატორის შესასვლელზე) გადამცემი ფუნქცია იმის გათვალისწინებით, რომ სისტემის დენის კონტური ოპტიმიზებულია (2-70)-ით, განისაზღვრება შემდეგი გამოსახულებით:

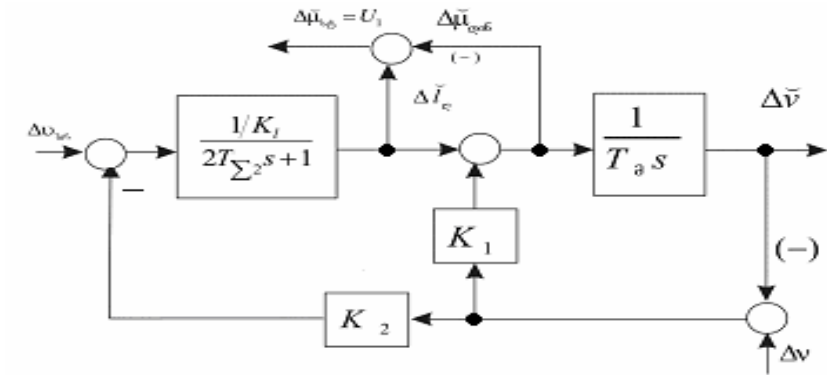
$$W_{\text{ზ2}}(s) = \frac{U_2}{U_1} = \frac{K_{\text{ლ}}(2T_{\Sigma 2} s + 1)}{T_{\text{ზ2}} \cdot s + 1}. \quad (2-71)$$

(2-71)-ის შესაბამისი ელექტრული სქემის (ნახ.2.5) შესავალზე მიწოდებული სიგნალი (U_1), რომელიც უნდა გამო-

სახავდეს $\Delta\mu_{\Sigma 2}$ -ს რეკომენდებულია მივიღოთ სისტემის ღუზის დენის (ΔI) და ამძრავის დინამიკური მომენტის ($\Delta\mu_{\text{დინ}} = T_{\theta} \frac{d\Delta v}{dt}$) სხვაობის შესაბამისი სიგნალით. ვინაიდან $\Delta\mu_{\text{დინ}}$ -სიგნალის რეალიზება დაკავშირებულია ძრავის სინქარის წარმოებულის სიდიდის მიღებასთან, რაც თავის მხრივ, თუ გამოვიყენებთ მაღიფერენცირებელ ორპოლუსა წრედებს ზრდის სისტემის ხელშემშლელი სიგნალებისადმი მგრძობიარობას. ქედან გამომდინარე უმჯობესია ამ შემთხვევაში ვისარგებლოთ კალმან-ბიუსის ფილტრის ანალოგიური დამკ-



ნახ. 2.5. ამძრავის დატვირთვის სტატიკური მომენტის მაკომპენსირებელი მოწყობილობის სტრუქტურული სქემა



ნახ. 2.6. ამძრავის დატვირთვის სტატიკური მომენტის შეფასებითი სიგნალის მისაღები დამკვირვებელი მოწყობილობის სტრუქტურული სქემა

ვირვებელი მოწყობილობით (ნახ. 2.6).

რეგულირებადი ასინქრონული ელექტროამძრავებისათვის ინვარიანტობის უზრუნველსაყოფად შეშფოთებათა მაკომპენსირებელი მოწყობილობების შერჩევა (გადამცემ ფუნქციათა განსაზღვრა და რეალიზება) ადვილად არის შესაძლებელი ზემოთ მუდმივი დენის ამძრავისათვის ჩატარებული ანალიზის ანალოგიურად.

**თავი III. ელექტროამპრაჟების უწყვეტი მარ-
თვის სისტემების რეგულატორების ოპტიმალური
პარამეტრების შერჩევა ცვლადების მდგომარეობის
სივრცის და სისწორული მახასიათებლების
მეთოდებით**

§3.1. მუდმივი დენის ტირისტორული ელექტროამპრაჟების ოპტიმიზება სისწორული მახასიათებლების მეთოდით

მუდმივი დენის ერთკონტურიანი ელექტროამპრაჟის შესაბამისი სინქარის რეგულატორის ოპტიმალური პარამეტრების დასადგენად, უნდა ვისარგებლოთ კონტურის გახსნილი წრედთან აღებული მართვის ობიექტის საერთო გადამცემი ფუნქციით:

$$W_{\text{ობ}}(s) = \frac{K_{\text{ტ}}}{T_{\text{ტბ}} \cdot s + 1} \cdot \frac{K_{\text{დ}}}{T_{\text{დ}} T_{\text{ემ}} s^2 + T_{\text{ემ}} s + 1} \cdot \frac{1}{T_{\text{ფ}} s + 1} \quad (3-1)$$

ვისარგებლოთ ელექტროამპრაჟის ობიექტის პარამეტრების შემდეგი რიცხვითი მნიშვნელობებით: $K_{\text{ტ}} = 10$; $T_{\text{ტბ}} = 0,01\text{წმ}$; $K_{\text{დ}} = 1/0,92 = 1,08$; $T_{\text{დ}} = 0,12\text{წმ}$; $T_{\text{ემ}} = 0,87\text{წმ}$; $T_{\text{ფ}} = 0,02\text{წმ}$; $\delta_{\text{ტ}} = 0,087$. მათი გათვალისწინებით (3-1) მიიღებს სახეს:

$$\begin{aligned} W_{\text{ობ}}(s) &= \frac{10,8}{(0,01s+1)(0,02s+1)(0,32^2 s^2 + 2 \cdot 1,36 \cdot 0,32s+1)} = \\ &= \frac{10,8}{(0,01s+1)(0,02s+1)(0,73s+1)(0,14s+1)}, \end{aligned} \quad (3-2)$$

რომლის შეუღლებების სისწორეებია:

$$\omega_{\text{მ1}} = \frac{1}{0,73} = 1,4\text{წმ}^{-1}; \quad \omega_{\text{მ2}} = \frac{1}{0,02} = 50\text{წმ}^{-1};$$

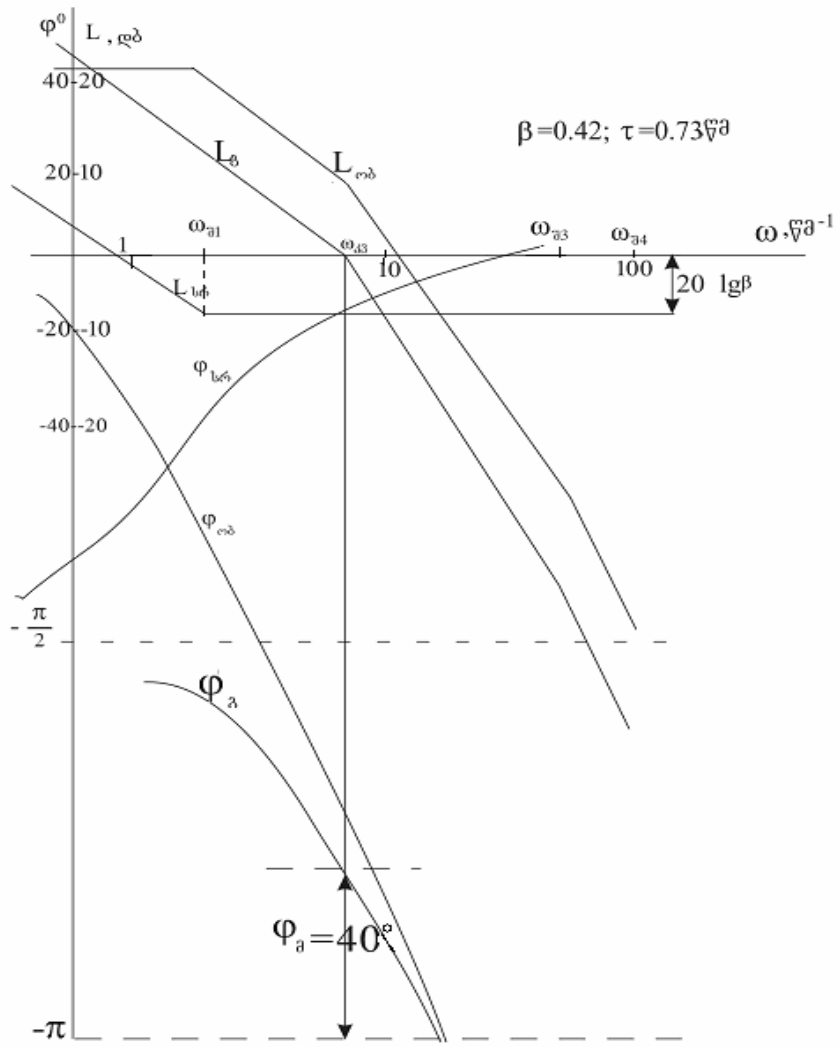
$$\omega_{33} = \frac{1}{0,14} = 7,14\text{წმ}^{-1}; \quad \omega_{34} = \frac{1}{0,01} = 100\text{წმ}^{-1}; \quad (3-3)$$

(3-3)-ის მიხედვით ვწერთ ობიექტის მოდულის და არგუმენტის სიხშირული მახასიათებლების გამოსახულებებს ლოგარითმულ სახეში:

$$L_{\text{ობ}}(\omega) = 20 \lg 10,8 - 20 \lg \sqrt{(0,73\omega)^2 + 1} - 20 \lg \sqrt{(0,14\omega)^2 + 1} - 20 \lg \sqrt{(0,02\omega)^2 + 1} - 20 \lg \sqrt{(0,01\omega)^2 + 1}; \quad (3-4)$$

$$\varphi_{\text{ობ}}(\omega) = -\arctg 0,73\omega - \arctg 0,14\omega - \arctg 0,02\omega - \arctg 0,01\omega. \quad (3-5)$$

(3-4) და (3-5)-ის მიხედვით ნახ.3.1-ზე აგებულია ობიექტის ლოგარითმულ-ამპლიტუდური და ფაზურ-სიხშირული მახასიათებლები ($L_{\text{ობ}}, \varphi_{\text{ობ}}$). იქვე სიხშირული ანალიზის საფუძველზე აგებულია პი-ტიპის სინქარის რეგულატორის სიხშირული მახასიათებლები ($L_{\text{სრ}}, \varphi_{\text{სრ}}$) და გახსნილი სისტემის ($L_{\text{გ}}, \varphi_{\text{გ}}$) ოპტიმიზებული სიხშირული მახასიათებლებიც. სინთეზირებული რეგულატორის ოპტიმალური პარამეტრებია: $\beta = 0,42$ და $\tau = 0,73\text{წმ}$, რომლებიც უზრუნველყოფენ კვეთის სიხშირეზე ($\omega_{33} = 9,1\text{წმ}^{-1}$) $\varphi_{\text{გ}} = 40^\circ$ -იან ფაზურ მარაგს. სისტემის სწრაფქმედება შეადგენს $t_{\text{გ}} \approx (2 \div 3)\pi/\omega_{33} = (6 \div 10)/9 \approx \div 1\text{წმ} - \text{ს}$.



ნახ.3.1. მ.დ. ერთკონტურიანი ტირისტორული ელექტროამპრავის ლოგარითმულ-სისშირული მახასიათებელი „სისტი“ მექანიკური ლიფტის შემთხვევაში

იმავე მართვის სისტემის დრეკადლიღვიანი ელექტრო-
ამძრავის სინქარის რეგულატორის ოპტიმიზებისას ობიექტის
საერთო გადამცემი ფუნქციის მისაღებად (2-9)-ის ნაცვლად
უნდა გამოვიყენოთ (2-7), (2-15)-(2-17) დიფერენციალური განტო-
ლებების შესაბამისი გადამცემი ფუნქციები.

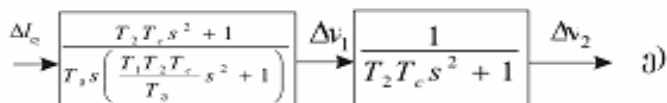
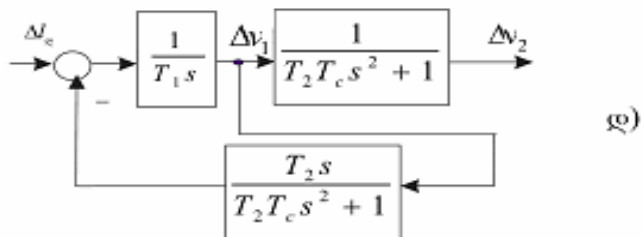
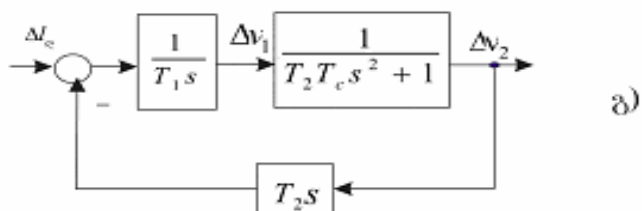
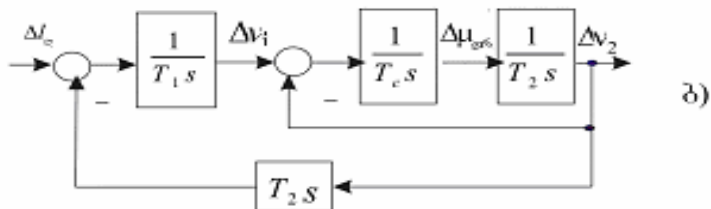
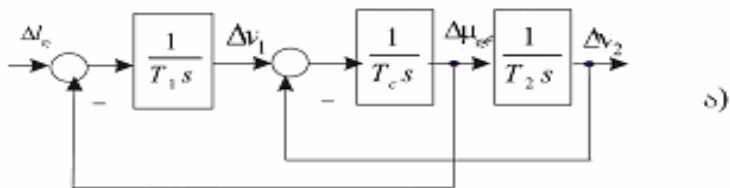
პარამეტრების ზემოთ გამოყენებული რიცხვითი მნიშვნელ-
ობებისათვის და აგრეთვე $T_1 = 1,5$, წმ ; $T_2 = 10$, წმ ;

$T_c = 0,0004$ წმ. დრეკადი ელექტროამძრავის გადამცემი ფუნქცი-
ის, შემავალი $\Delta \varepsilon_{\text{ტბ}}$ და გამომავალი Δv_1 სიგნალების მიმართ,
მიღების მიზნით ვისარგებლოთ ნახ.3.2 და 3.3-ზე ჩატარებული
სტრუქტურული გარდაქმნებით, რის შემდეგაც გვექნება:

$$W_d(s) = \frac{\Delta v_1(s)}{\Delta \varepsilon_{\text{ტბ}}(s)} = \frac{(T_2 T_c s^2 + 1) / k_e}{a_0 s^4 + a_1 s^3 + a_2 s^2 + a_3 s + 1} \quad , \quad (3-6)$$

სადაც:

$$a_0 = T_1 T_2 T_c \cdot T_{\text{ღ}} / k_e k_{\text{ღ}}; \quad a_1 = T_1 T_2 T_c / k_e k_{\text{ღ}}; \quad a_2 = (T_{\text{ღ}} T_{\text{მ}} + T_2 T_c k_e k_{\text{ღ}}) / k_e k_{\text{ღ}}; \quad a_3 = T_{\text{მ}} / k_e k_{\text{ღ}}.$$



ნახ.3.2. მ.დ. დრეკადი ამბრავის მექანიკური სისტემის სტრუქტურული სქემის გარდაქმნები

რიცხვითი მნიშვნელობების ჩასმით (3-6)-ე მიიღებს სახეს:

$$W_d(s) = \frac{\Delta v_1(s)}{\Delta \varepsilon_{\text{ტბ.}}(s)} = \frac{1,087(0,063^2 s^2 + 1)}{(6,36 \cdot 10^{-5} s^4 + 5,3 \cdot 10^{-4} s^3 + 0,124 s^2 + 1)} \approx \frac{1,1(0,063^2 s^2 + 1)}{0,35^2 s^2 + 1}.$$

ზემოთ მიღებული გამოსახულების გათვალისწინებით დრეკადრგოლიანი ელექტროამპრავის მართვის ობიექტის გადამცემა ფუნქცია ტოლი იქნება:

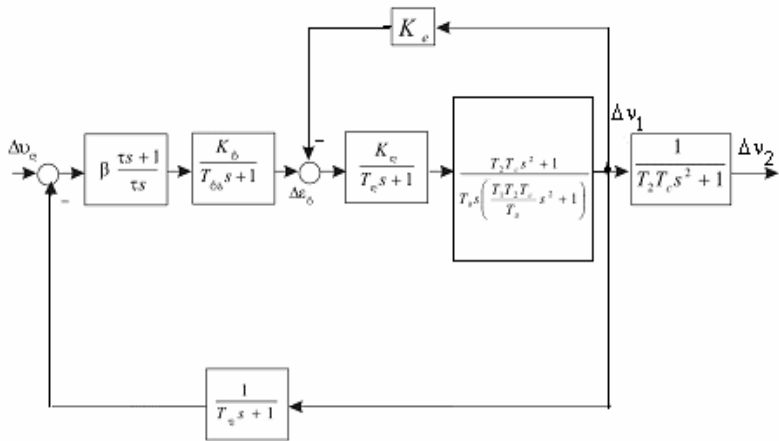
$$W_{\text{ობ.}}(s) = \frac{11(0,063^2 s^2 + 1)}{(0,01s + 1)(0,35^2 s^2 + 1)(0,02s + 1)}. \quad (3-7)$$

სისტემის მაქსიმალური სწრაფქმედების მიღების მიზნით მექანიკური ლილვის დრეკადი თვისების დინამიკურ პროცესებზე გავლენის საკომპენსაციოდ უნდა გამოვიყენოთ პასიური $R-L-C$ ელემენტებისაგან შედგენილი ფილტრი (ნახ.3.4), რომლის გადამცემა ფუნქციაა:

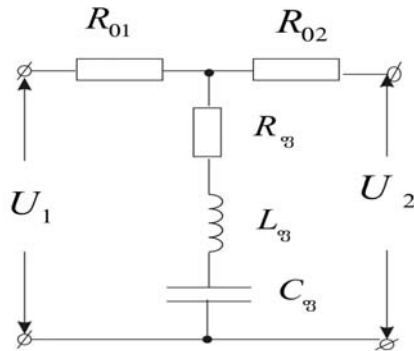
$$W_{\text{ფ}}(s) = \frac{T_1^* T_2^* s^2 + T_2^* s + 1}{T_1^* T_2^* s^2 + T_3^* s + 1}, \quad (3-8)$$

სადაც $T_{1*} = L_{\text{ფ}}/R_{\text{ფ}}$; $T_2^* = R_{\text{ფ}} \cdot C_{\text{ფ}}$; $T_3^* = (1 + \alpha) \cdot T_2$;

$$\alpha = \frac{R_{01} R_{02}}{R_{\text{ფ}}(R_{01} + R_{02})}. \quad (3-9)$$



ნახ. 3.3. მ.დ. ერთკონტურიანი დრეკადლილვიანი ტირისტორული ელექტროამპრავის გამარტივებული სტრუქტურული სქემა



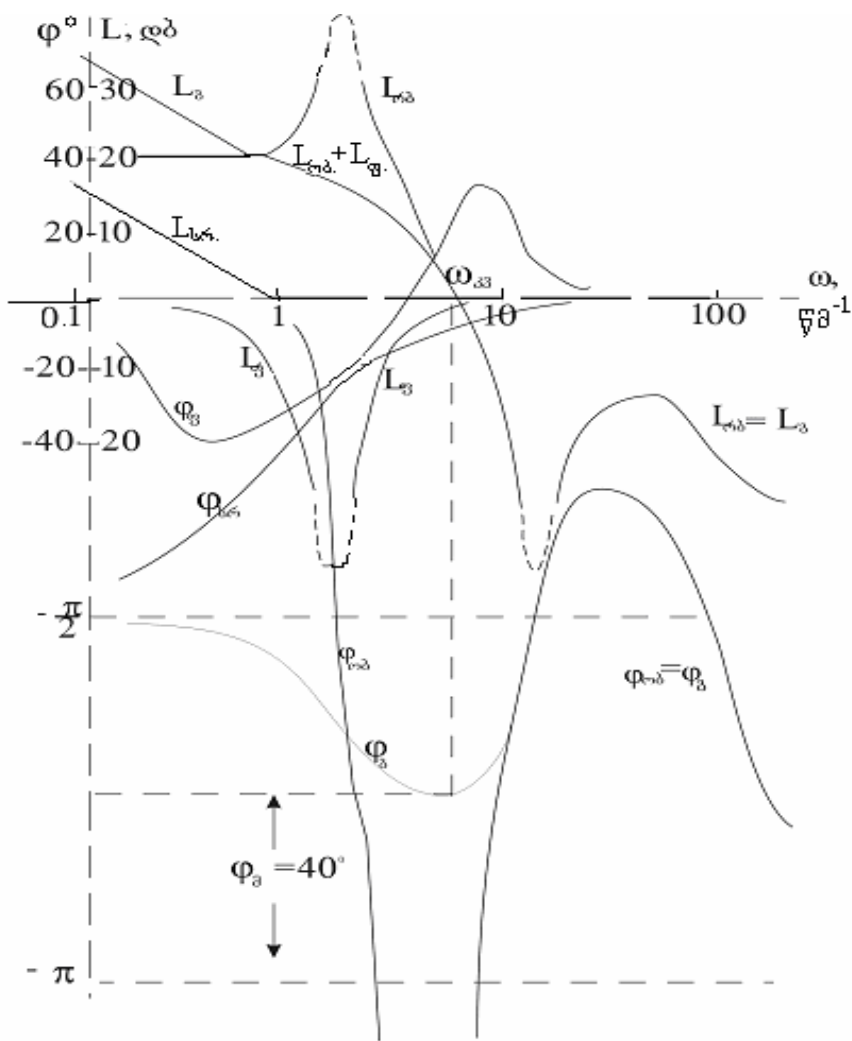
ნახ. 3.4. დრეკადლილვიანი ტირისტორული ელექტროამპრავის გრეხითი რხევების მაკომპენსირებელი ოთხპოლუსას ელექტრული სქემა

(3-7)-ის შესაბამისი დრეკადი ელექტროამძრავის ობიექტის ლოგარითმულ-ამპლიტუდური და ფაზურ-სიხშირული მახასიათებლები ($L_{\text{ობ}}, \varphi_{\text{ობ}}$) აგებულია ნახ.3.5-ზე. იმავე ნახაზზე აგებულია $R-L-C$ ფილტრის სიხშირული მახასიათებლები ($L_{\text{ფ}}, \varphi_{\text{ფ}}$), რომელიც აკომპენსირებს დრეკადი რგოლით წარმოქმნილ რეზონანსულ პიკს.

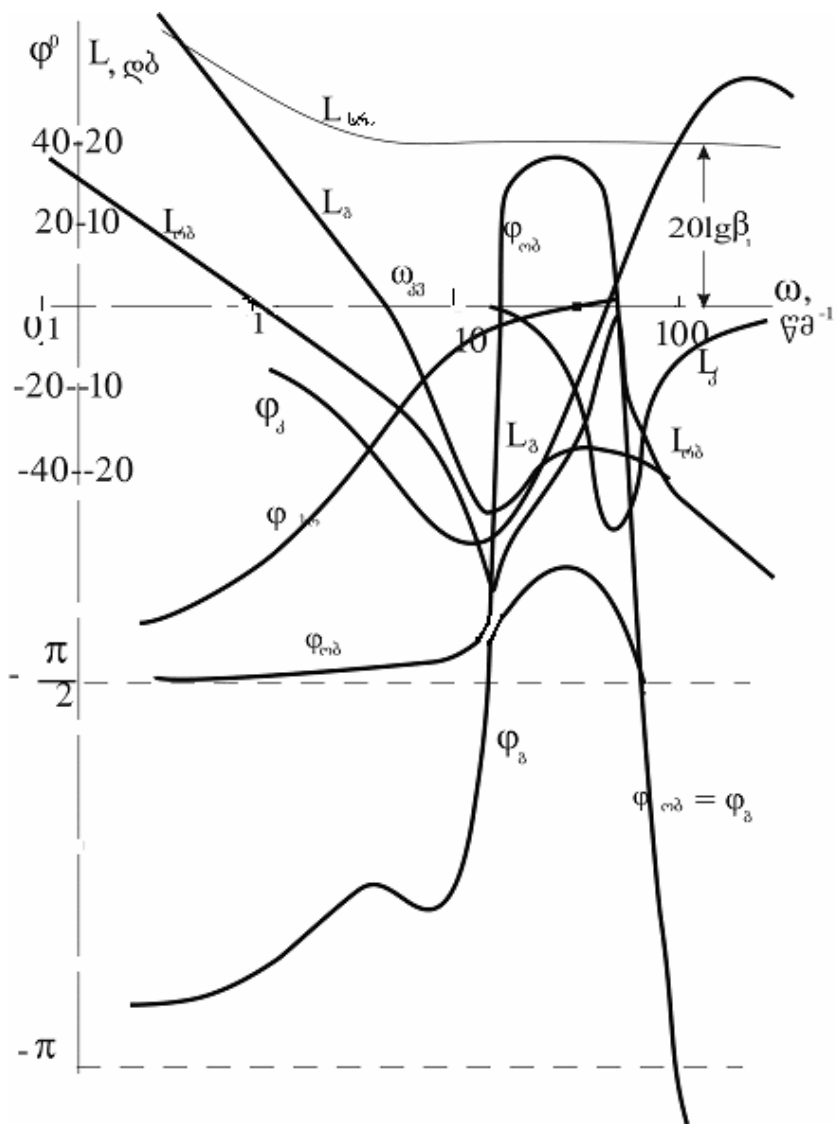
სიხშირული ანალიზის საფუძველზე დგინდება, რომ სიხშირის რეგულატორის ოპტიმალური პარამეტრებია- $\beta = 1$; $\tau = 1\text{წმ}$ -ს, რომლებიც უზრუნველყოფენ გასხნილი სისტემის ამპლიტუდური მახასიათებლის კვეთის სიხშირეს $\omega = 8\text{წმ}^{-1}$ -ს ფაზური მარაგით $\varphi_{\text{მარაგო}} = 40^\circ$ -ით. ამ შემთხვევაშიც სისტემის დინამიკური სწრაფქმედება შეადგენს $t_g \approx 1\text{წმ}$ -ს.

$R-L-C$ ფილტრი უნდა ჩაირთოს მართვის სისტემის პირდაპირ არხში, სიხშირის რეგულატორის მიმდევრობით. მისი ოპტიმალური პარამეტრები უნდა შეირჩეს შემდეგნაირად:

$$\omega_{\text{დრ.}} = 1/\sqrt{T_1^* \cdot T_2^*} = 1/\sqrt{T_1 \cdot T_c}; \quad T_3^* = T_d; \quad T_2^* = 17,5T_d. \quad (3-10)$$



ნახ.3.5. მ.დ. ერთკონტურიანი ღრეკადი ამძრავის ლოგარიტმულ-სისწირული მახასიათებელი



ნახ.3.6. მდ. ორკონტურიანი დრეკადი ამპრავის ლოგარითმულ-სიხშირული მახასიათებელი

განვიხილოთ ახლა ორკონტურიანი დრეკადლილვიანი ტირ-ისტორული ელექტროამძრავის სინქარის რეგულატორის პარამეტრების ოპტიმიზაცია. შევასრულოთ იგი დენის კონტურის ე.წ. „მოღულის“ ოპტიუმის მიხედვით ოპტიმიზებული გადამცემი ფუნქციის გათვალისწინებით. ამ შემთხვევაში სინქარის კონტურის ობიექტის გადამცემ ფუნქციას ექნება შემდეგი სახე:

$$W_{\text{ობ}}(s) = \frac{1/k_t(T_2T_c s^2 + 1)}{(2T_{\Sigma 2}s + 1)T_{\text{გა}}s \left(\frac{T_1T_2T_c}{T_{\text{გა}}} s^2 + 1 \right) (T_{\text{ფ1}}s + 1)}, \quad (3-11)$$

სადაც $T_{\text{გა}} = T_1 + T_2$ -ამძრავის ჯამური მექანიკური დრო-ის მუდმივაა, მივიღოთ იგი: $T_{\text{გა}} = 11,5$ წმ.

(3-11)-ის სისწორული ანალიზის საფუძველზე (ნახ. 3.6) დადგენილ იქნა, რომ სინქარის რეგულატორის ოპტიმალური პარამეტრებია: $\beta_1 = 10$; $\tau_1 = 0,2$ წმ. ამ შემთხვევაში სისტემის სწრაფქმედება 1,0 წამის ფარგლებშია.

§ 3.2 ასინქრონული ელექტროამძრავის მართვის სისტემების ოპტიმიზება ცვლადების მდგომარეობის სივრცის მეთოდით

ძაბვით რეგულირებადი დრეკადრგოლიანი ასინქრონული ელექტროამძრავის სისტემის ოპტიმიზების მიზნით უფრო მოხერხებულია მართვის ობიექტის საერთო გადამცემი ფუნქცია ჩავწეროთ გამომავალი სიგნალის - ძრავას სინქარის და შემავალი - დავალების სიგნალის მიხედვით. განვსაზღვროთ იგი ცვლადების მდგომარეობის სივრცის მეთოდით, ამასთან

ვისარგებლოთ (2-50)-ე განტოლებათა სისტემის კომის ფორმა-ში ჩაწერით:

$$\begin{cases} \frac{dx}{dt} = Ax + Bu; \\ y = C \cdot x, \end{cases} \quad (3-12)$$

სადაც $x^T = [x_1, x_2, x_3, x_4]$; x_1, x_2, x_3, x_4 -შესაბამისად მექანიზმის კუთხური სიჩქარის, დრეკადი მომენტის, ძრავის კუთხური სიჩქარის და ბრუნვის მომენტის ფარდობითი ნაზრდებია; u -შემავალი (დავალების) სიგნალია; y -სისტემის გამოშვებული სიგნალი;

$$A = \begin{bmatrix} 0 & T_2^{-1} & 0 & 0 \\ -T_C^{-1} & 0 & T_C^{-1} & 0 \\ 0 & -T_1^{-1} & -\delta T_1^{-1} & T_1^{-1} \\ 0 & 0 & 0 & -T_\delta^{-1} \end{bmatrix}; B = \begin{bmatrix} 0 \\ 0 \\ 0 \\ 2T_\delta^{-1} \end{bmatrix}; C^T = \begin{bmatrix} 0 \\ 0 \\ 1 \\ 0 \end{bmatrix}; \quad (3-13)$$

(2-52)-ის თანახმად (3-13)-ით მივიღებთ დრეკადლივიანი ძაბვით რეგულირებადი ასინქრონული ელექტროამძრავის საერთო გადამცემ ფუნქციას ძრავას სიჩქარის მიმართ:

$$W_d(s) = \frac{\Delta v_1(s)}{\Delta v_\delta(s)} = \frac{K_o(T_2 T_c s^2 + 1)}{(T_\delta s + 1)(T_1 T_2 T_c \delta s^3 + T_2 T_c s^2 + \delta T_\delta s + 1)}. \quad (3-14)$$

თუ ვისარგებლებთ პარამეტრების შემდეგი რიცხვითი მნიშვნელობებით: $T_\delta = 0,075$ წმ; $T_1 = 2$ წმ; $T_2 = 10$ წმ; $K_o = 0,22$; $T_c = 0,0004$ წმ; $K_\delta = 0,45$; $T_\delta = 0,01$ წმ, მაშინ ამძრავის ობიექტის გადაცემის ფუნქცია ტოლი იქნება:

$$W_0(s) = \frac{\Delta v_1(s)}{\Delta v_\delta(s)} = \frac{0,1(0,063^2 s^2 + 1)}{(0,01s + 1)(0,075s + 1)(1,3s + 1)} \times \frac{1}{0,028^2 s^2 + 2 \cdot 0,41 \cdot 0,028s + 1}. \quad (3-15)$$

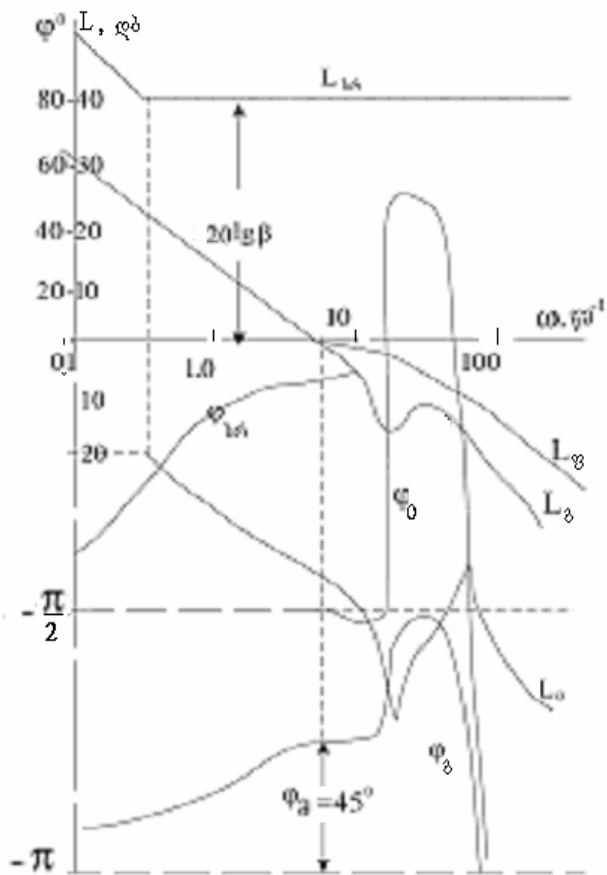
სისშირული ანალიზის საფუძველზე (ნახ.3.7) ძაბვით რეგულირებადი დრეკადრგოლიანი ასინქრონული ელექტრო-ამძრავის სინთეზირებული პოტიპის სიხქარის რეგულატორის ოპტიმალური პარამეტრებია: $\beta = 100, \tau = 1,3$ წმ-ს.

სისშირით რეგულირებადი სისტლილეიანი ასინქრონული ელექტროამძრავის სიხქარის რეგულატორის ოპტიმიზების მიზნით ვისარგებლოთ (2-53)-ე გადამცეში ფუნქციით. პარამეტრების შემდეგი მნიშვნელობებისათვის $K_0 = 5; T_0 = 0,01$ წმ; $K_d = 10,1; \delta_g = 0,11; T_{ge} = 1,265$ წმ; $T_d = 0,12$ წმ; $T_{gg} = 0,02$ წმ, იგი ტოლი იქნება :

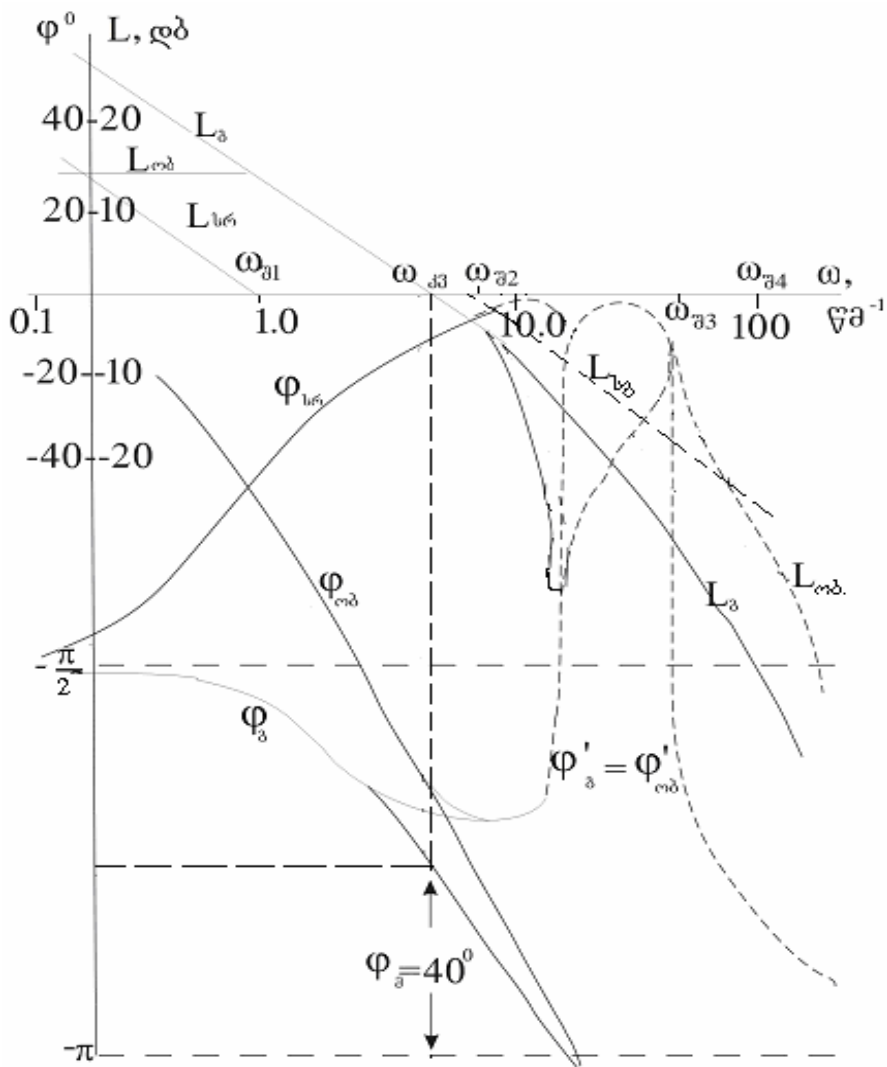
$$W_0(s) = \frac{\Delta v(s)}{\Delta u(s)} = \frac{5,55}{0,001518s^3 + 0,1657s^2 + 1,4s + 1}, \quad (3-16)$$

რომლითაც ნახ.3.8-ზე ჩატარებულია სისტემის სისშირული ანალიზი და განვსაზღვრულია სიხქარის რეგულატორის ოპტიმალური პარამეტრები.

დრეკადლილეიანი სისშირით რეგულირებადი ასინქრონული ელექტროამძრავის ლოგარითმულ-სისშირული მახასიათებლებით კვლევისას უნდა ვისარგებლოთ ცვლადების ჩაწერის მდგომარეობის სივრცის მეთოდით, (3-12)-ის ანალოგიურად, სადაც: $x^T = [x_1, x_2, x_3, x_4, x_5]; x_1 = \Delta v_2; x_2 = \Delta \mu_{დრ}; x_3 = \Delta v_1; x_4 = \Delta \mu; x_5 = \Delta U_{ფ};$



ნახ.3.7. ძაბვით რეგულირებადი დრეკადი ასინქრონული ელექტროამძრავის ლოგარითმულ-სისწირული მახასიათებლები



ნახ. 3.8. სიხშირით რეგულირებადი ასინქრონული ელექტრო-
ამძრავის ლოგარითმულ-სიხშირული მახასიათებლები
სისტე და დრეკადი (იხ. წვეტილი წირებით) მექანი-
კური ლილვისას

$$A = \begin{bmatrix} 0 & \frac{1}{T_2} & 0 & 0 & 0 \\ -\frac{1}{T_c} & -\frac{T_d}{T_c} \left(\frac{1}{T_1} + \frac{1}{T_2} \right) & \frac{1}{T_c} \left(1 - \frac{T_d}{\delta_\delta T_1} \right) & \frac{T_d}{T_1 T_c} & 0 \\ 0 & -\frac{1}{T_1} & -\frac{1}{\delta_\delta T_1} & \frac{1}{T_1} & 0 \\ 0 & 0 & 0 & \frac{1}{T_d} & \frac{K_d}{T_d} \\ 0 & 0 & 0 & 0 & \frac{1}{T_o} \end{bmatrix}; B = \begin{bmatrix} 0 \\ 0 \\ 0 \\ \frac{K_o}{T_o} \\ 0 \end{bmatrix};$$

$$C = [0 \ 0 \ 1 \ 0 \ 0]. \quad (3-17)$$

ამ შემთხვევაშიც უნდა ვისარგებლოთ (2-52)-ით, რომელშიც (3-17)-ის შესაბამისი გამოსახულებების ჩასმით მივიღებთ სიხშირით რეგულირებადი ასინქრონული ელექტროამძრავის ობიექტის საერთო გადამცემ ფუნქციას დრეკადი მექანიკური ლილვის შემთხვევისთვის:

$$\begin{aligned} W_o(s) &= \frac{\Delta v_1(s)}{\Delta b(s)} = \\ &= \frac{K_\delta K_d \delta_\delta (T_2 T_c s^2 + T_d s + 1)}{(T_\delta s + 1)(T_d s + 1) [T_1 T_2 T_c \delta_\delta s^3 + (T_2 T_c + \delta_\delta T_\delta T_d) s^2 + (\delta_\delta T_\delta + T_d) s + 1]} = \\ &= \frac{K_0 (b_0 s^2 + b_1 s + 1)}{a_0 s^5 + a_1 s^4 + a_2 s^3 + a_3 s^2 + a_4 s + 1}, \quad (3-18) \end{aligned}$$

სადაც: $T_1 = 1,5$; $T_2 = 10c$; $T_c = 4 \cdot 10^{-4} c$; $T_d = 0,002c$;

$K_d = 10,1$; $T_\delta = 0,12$ წმ.

$K_o = 3,5$ $b_0 = 0,004$ $b_1 = 0,002$ $a_0 = T_1 T_2 T_c \delta_\delta T_\delta T_d = 3,9 \cdot 10^{-7}$;

$a_1 = (T_\delta + T_d) T_1 T_2 T_c \delta_\delta + T_\delta T_d (T_2 T_c + \delta_\delta T_\delta T_d) = 4,9 \cdot 10^{-5}$;

$a_2 = T_1 T_2 T_c \delta_\delta + (T_\delta + T_d) (T_2 T_c + \delta_\delta T_\delta T_d) = 0,00178$;

$a_3 = T_2 T_c + \delta_\delta T_\delta T_d + (T_\delta + T_d) (\delta_\delta T_\delta + T_d) = 0,092$;

$$a_4 = T_{\delta} + T_{\delta} + \delta_{\delta} T_{\delta} + T_d = 1,1.$$

(3-18)-ის შესაბამისად დრეკადლილვიანი სისშირით რეგულირებადი ასინქრონული ელექტროამძრავისათვის (იხ. წყვეტილით ნახევნები მახასიათებლები ნახ. 3.8-ზე) დადგენილ იქნა სინქარის რეგულატორის შემდეგი ოპტიმალური პარამეტრები: $\beta = 1,1; \tau = 1,2\text{წმ}$.

თავი IV. ელექტროამძრავების სისტემების სიჩქარის
 ოპტიმალური ციფრული რეგულატორების სინთეზი

§ 4.1. მუდმივი დენის ტირისტორული ელექტროამძრავის
 ციფრული რეგულატორის ოპტიმიზება

განვიხილოთ ახლა ციფრული მართვის მქონე ტირისტორული ელექტროამძრავის სიჩქარის რეგულატორის ოპტიმალური პარამეტრების შერჩევის თანმიმდევრობა. ვისარგებლოთ ამძრავის გარე კონტურის მართვის ობიექტის (დენის ოპტიმიზებული კონტურის გათვალისწინებით) უწყვეტ-ოპერატორიანი საერთო გადამცემი ფუნქციის შემდეგი გამოსახულებით:

$$W_0^*(s) = \frac{1}{K_i \cdot T_{\text{ფ}} \cdot s(2T \sum_2 \cdot s + 1)}. \quad (4-1)$$

(4-1)-დან Z -დისკრეტულ ოპერატორიან გადამცემ ფუნქციაზე გადასახველად საჭიროა დაეშალოთ იგი მარტივ რაციონალურ წილადებად:

$$W'_0(s) = \sum_{i=1}^3 \frac{A_i}{s + \alpha_i}. \quad (4-2)$$

მართვის ობიექტის დისკრეტული გადამცემი ფუნქცია ნულ-ოვანი დონის ექსტრაპოლიატორის გათვალისწინებით ტოლი იქნება

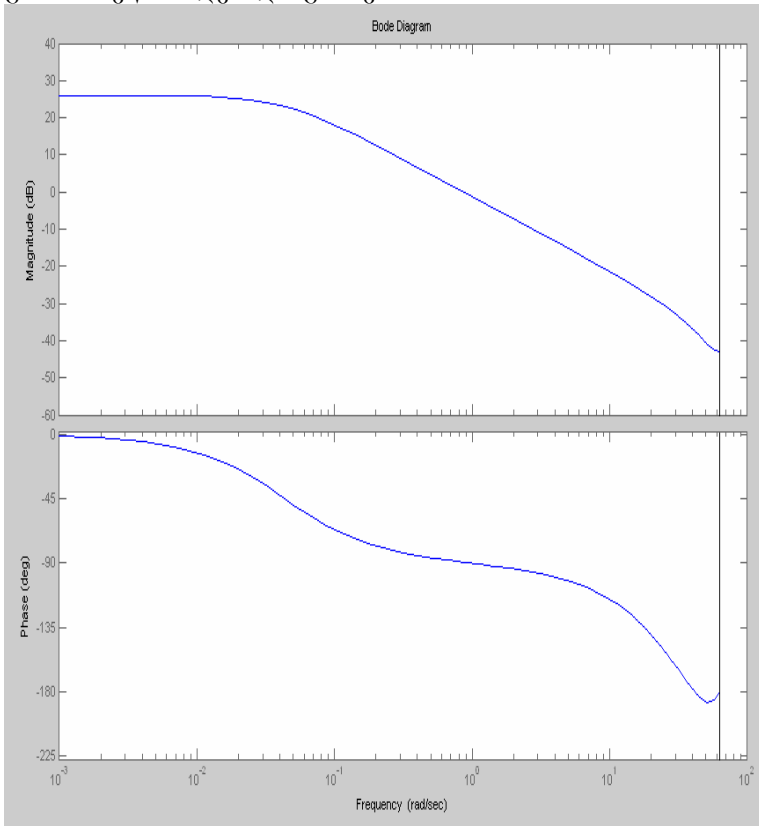
$$W'_0(z) = \sum_{i=1}^3 \frac{A_i(1-d_i)}{z-d_i}, \quad (4-3)$$

სადაც $d_i = e^{-\alpha_i T_0}$, $i = \overline{1;3}$, T_0 - დისკრეტიზაციის პერიოდი.

თუ, $K_i = 0,1$; $T_\beta = 11,5\text{წმ}$; $T_{\Sigma 2} = 0,01\text{წმ}$ და $T_0 = 0,05\text{წმ}$ (T_0 - დისკრეტულობის პერიოდი) (4-1)-ე ფუნქცია z-დისკრეტული ოპერატორებით შემდეგნაირად გამოისახება:

$$W_0^*(z) = \frac{0,0275z + 0,0124}{z^2 - 1,08z + 0,082} \quad , \quad (4-4)$$

რომლის შესაბამისი სისწორული მახასიათებლები აგებულია ნახ. 4.1-ზე, იგი მიღებულია კომპიუტერზე Matlab-ის პროგრამით ე.წ. ბოდეს დიაგრამების სახით.



ნახ.4.1

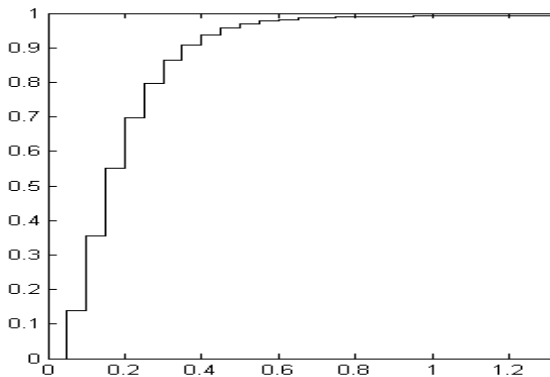
(4-4)-ის ანალიზის საფუძველზე განსაზღვრულ იქნა მუდმივი დენის სისტემაში ელექტროამძრავის სიჩქარის რეგულატორის ოპტიმალური დისკრეტულ-ოპერატორიანი გადასცემა ფუნქცია პარამეტრებით

$$D_{DC}^*(z) = \frac{5z+1}{z}. \quad (4-5)$$

(4-4) და (4-5)-ის მიხედვით ადვილად მივიღებთ ციფრული მართვის მქონე ტირისტორული ელექტროამძრავის შეკრული სისტემის შემდეგ საერთო გადამცემ ფუნქციას:

$$W_{DC}^*(z) = \frac{0.1375z^2 + 0.0895z + 0.0124}{z^3 - 0.9425z^2 + 0.1715z + 0.0124}. \quad (4-6)$$

(4-6)-ის შესაბამისი მახასიათებელი განტოლების ფესვებია: $z_1 = 0.3487$; $z_2 = -0.05482$; $z_3 = 0.6486$. ვინაიდან მიღებულ ფესვთა მოდულები $|z_i| < 1, i = \overline{1,3}$, ამიტომ განხილული სისტემა დინამიკურად მდგრადია. (4-6)-ის შესაბამისი გარდამავალი პროცესის მრუდი, რომელიც მიღებულია კომპიუტერზე ნაჩვენებია ნახ. 4.2-ზე.



ნახ. 4.2

ვინაიდან მისი ხარისხის ძირითადი მაჩვენებლები (სწრაფქმედება და რხევათა რიცხვი) დამაკმაყოფილებელია (ობტიმიზებულია), ამიტომ ამძრავის მუშაობა დინამიკაში იქნება რაციონალური.

მუდმივი დენის ორკონტურიანი ტირისტორული ელექტროამძრავის ობიექტის საერთო გადამცემა ფუნქცია ამძრავის მექანიკური ლილვის დრეკადი თვისების გათვალისწინების შემთხვევაში და დენის ოპტიმიზებული კონტურისას ტოლი იქნება:

$$W_0^{**}(s) = \frac{k_0(b_0s^2 + b_1s + 1)}{s(a_0s^3 + a_1s^2 + a_2s + 1)}, \quad (4-7)$$

$$\text{სადაც } K_0 = \frac{1}{K_i T_a}; b_0 = T_2 T_c; b_1 = T_d; a_0 = \frac{2T \sum_2 T_1 T_2 T_c}{T_a};$$

$$a_1 = \frac{T_1 T_2 T_c}{T_a} + 2T \sum_2 T_d;$$

$$a_2 = 2T \sum_2 + T_d; T_a = T_1 + T_2; T_1 = 1,5 \text{ წმ}; T_2 = 10 \text{ წმ}; T_d = 0,002 \text{ წმ}; T_c = 0,0004 \text{ წმ}.$$

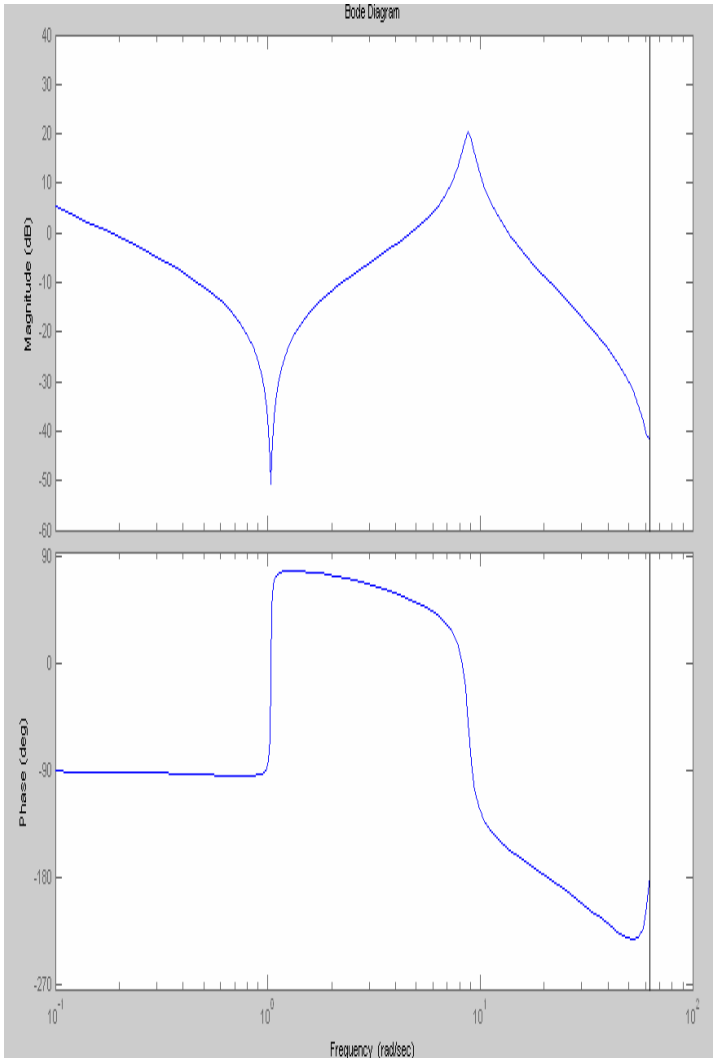
(4-7)-ში პარამეტრების რიცხვითი მნიშვნელობების შეტანით მივიღებთ:

$$W_0^{**}(s) = \frac{0,87(0,004s^2 + 0,002s + 1)}{s(0,00001s^3 + 0,000562s^2 + 0,022s + 1)}. \quad (4-8)$$

(4-8)-ის შესაბამისი დისკრეტული მართვის მქონე ელექტროამძრავის ობიექტის გადამცემა ფუნქცია Z -დისკრეტულ ოპერატორიან ფორმაში ტოლი იქნება:

$$W_0^{**}(z) = \frac{0,1428z^3 - 0,1664z^2 - 0,0943z + 0,1186}{z^4 - 3,364z^3 + 4,373z^2 - 2,579z + 0,57}, \quad (4-9)$$

რომლის შესაბამისი ლოგარითმულ-სიხშირული მახასიათებლები აგებულია ნახ. 4.3-ზე.



ნახ.4.3

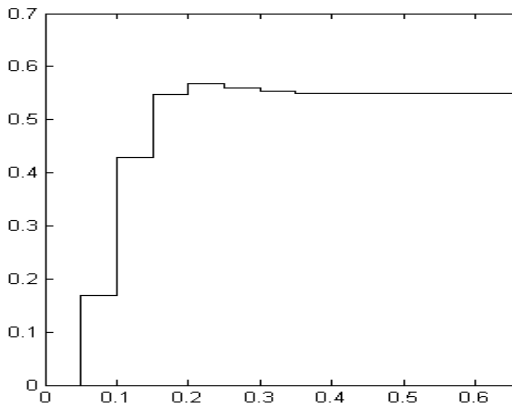
(4-9)-ის სისშირული ანალიზის შედეგად ადვილად განვსაზღვრავთ მ. დ. დრეკადრგოლიანი ამძრავის დისკრეტული სინქარის რეგულატორის ოპტიმალურ გადამცემ ფუნქციას

$$D_{DC}^{**}(z) = \frac{10(z-1)[(z-0.986)^2 + 0.59^2]}{[(z-0.9964)^2 + 0.4868^2]}. \quad (4-10)$$

(4-9) და (4-10)-ის მიხედვით ადვილად მივიღებთ „დრეკადი“ ტირისტორული ელექტროამძრავის შეკრული სისტემის დისკრეტულ-ოპერატორიან საერთო გადამცემ ფუნქციას:

$$W_{DC}^{**}(z) = \frac{0.1686z + 0.1672}{z^2 - 0.5564z + 0.1672}. \quad (4-11)$$

(4-11)-ის შესაბამისი მახასიათებელი განტოლების ფესვია: $z_{1,2} = 0.278 + i \cdot 0.3$, რაც უზრუნველყოფს სისტემის მუშაობას მდგრადობის საკმარისი მარაგით ($|z_{1,2}| = 0.42 < 1$). მ.დ. „დრეკადი“ ამძრავის შესაბამისი გარდამავალი პროცესის მრუდი (კომპიუტერზე მიღებული) ნაჩვენებია ნახ. 4.4-ზე, პროცესი თვისობრივ მანვენებლებით დამაკმაყოფილებელია.



ნახ. 4.4.

§4.2. სისშირით (და ძაბვით) რეგულირებადი ასინქრონული
ელექტროამძრავის ციფრული რეგულატორის
ოპტიმიზება

ე.წ. სისშირით რეგულირებადი ასინქრონული ელექტროამძრავის ციფრული მართვის სისტემის ოპტიმიზებისას „სისტო“ მექანიკური ლიღვის შემთხვევაში უნდა ვისარგებლოთ (2-53)-ე გადამცემი ფუნქციით. მისგან Z - დისკრეტულ ოპერატორიან გადამცემ ფუნქციაზე გადასასვლელად საჭიროა დავშალოთ იგი მარტივ რაციონალურ წილადებად:

$$W'_o(s) = \sum_{i=1}^3 \frac{A_i}{s + \alpha_i}, \quad (4-12)$$

სადაც $A_1 = 0,54$; $A_2 = -4,35$; $A_3 = 3,81$; $\alpha_1 = 100$; $\alpha_2 = 13,3$; $\alpha_3 = 0,995$.

მართვის ობიექტის დისკრეტული გადამცემი ფუნქცია ნულოვანი დონის ექსტრაპოლიატორის გათვალისწინებით ტოლი იქნება

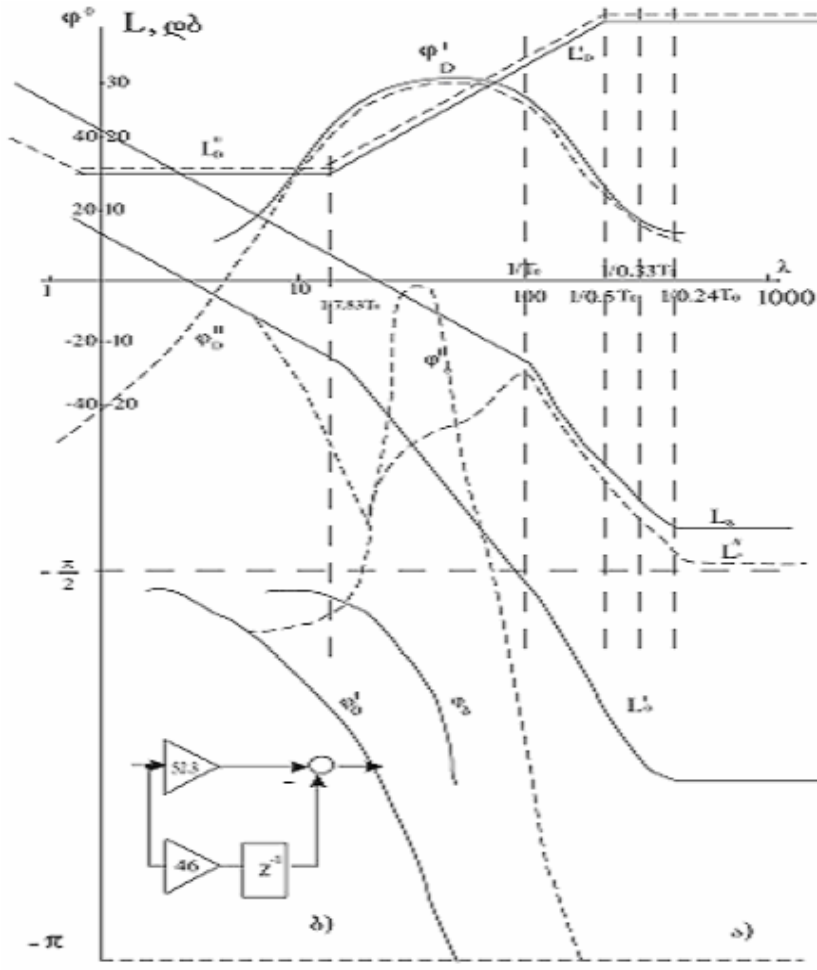
$$W'_o(z) = \sum_{i=1}^3 \frac{A_i(1-d_i)}{z-d_i}, \quad (4-13)$$

სადაც $d_i = e^{-\alpha_i T_0}$, $i = \overline{1,3}$, T_0 - დისკრეტიზაციის პერიოდია, $T_0 = 0,01$ წმ. $d_1 = 0,37$; $d_2 = 0,87$; $d_3 = 0,99$.

რიცხვითი მნიშვნელობების შეტანით (4-13) მიიღებს შემდეგ სახეს:

$$W_0(z) = 0,0006(z+2,86)(z+0,2)/(z-0,37)(z-0,87)(z-0,99). \quad (4-14)$$

(4-14)-ის საფუძველზე ნახ. 4.5-ზე აგებულია განსახილველი სისტემის ფსევდო-სისშირული მახასიათებლები, რომელთა გა-



ნახ. 4.5. ციფრული მართვის მქონე სიხშირით რეგულირებადი ასინქრონული ელექტროამძრავის ლოგარითმულ-სიხშირული მახასიათებლები ხისტი და დრეკადი (იხ. წვეტილი წირები) მექანიკური ღიღვისას (ა) და კორექტორის ელექტრული სქემა (ბ)

ანალიზებით განსაზღვრულ იქნა დისკრეტული სინქარის რეგულატორის ოპტიმალური გადამცემი ფუნქცია:

$$D'(z) = \frac{52,3(z-0,88)}{z} = 52,3 - 46 \cdot z^{-1}. \quad (4-15)$$

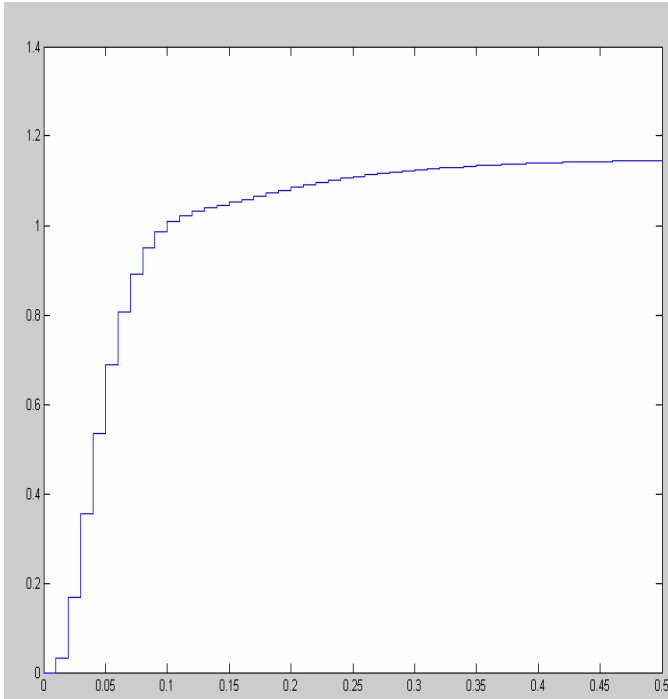
მიღებული ფუნქცია მაღიფერენცირებელი ტიპისაა და მისი რეალიზებისათვის სქემა საჭიროებს ერთ დისკრეტულ ინტეგრატორს (z^{-1}) და ორ ოპერაციულ მაძლიერებელს.

(4-14) და (4-15)-ე გადამცემი ფუნქციებით აღვიღვად მივიღებთ სისტემაში აბრევიანს შეკრულწრდიანი მართვის სისტემის საერთო დისკრეტულ გადამცემ ფუნქციას, რომელსაც აქვს შემდეგი სახე:

$$W'_{\text{ფ}}(z) = \frac{D'(z) \cdot W'_0(z)}{1 + D'(z) \cdot W'_0(z)} = \frac{0,03138z^3 + 0,0684z^2 - 0,0665z - 0,0157}{z^4 - 2,2z^3 + 1,616z^2 - 0,385z - 0,0157} \quad (4-16)$$

(4-16)-ის შესაბამისი მახასიათებელი განტოლების ფესვებია: $z_1 = -0,0353$; $z_2 = 0,91$; $z_{3,4} = 0,663 \pm 0,22i$; ვინაიდან ფესვების მოდულები ($|z_1| < 1$, $|z_2| < 1$, $|z_{3,4}| = 0,673 < 1$) საკმარისი მარაგით თავსდება ერთეულთან რადიუსის მქონე წრის შიგნით, ეს მიუთითებს განხილული დისკრეტული სისტემის მდგრადობაზე.

ციფრული მართვის მქონე ასინქრონული ელექტრომაგნიტის სინქარის გარდამავალი პროცესის მრუდი, რომელიც მიღებულია (4-16)-ის მიხედვით წარმოდგენილია ნახ. 4.6-ზე. გარდამავალი პროცესის ხანგრძლივობა შეადგენს 0,5 წმ-ს, გადამეტრეგულირების გარეშე.



ნახ. 4.6.

განვიხილოთ ახლა სიხშირით რეგულირებადი ასინქრონული ელექტროამბრავის დისკრეტული რეგულატორის ოპტიმიზაციური სინთეზი მექანიკური ლილვის დრეკადი თვისებების გათვალისწინებისას. ზემოთ მოყვანილი მეთოდის გამოყენებით (3-29)-დან მივიღებთ დრეკადი ამბრავის ობიექტის დისკრეტულ გადამცემ ფუნქციას z -ოპერატორებით:

$$W_0''(z) = \frac{0,0044(z+2,76)(z+0,2)(z^2-1,96z+0,985)}{(z-0,36)(z-0,89)(z-0,9756)(z^2-1,72z+0,9)} \quad (4-17)$$

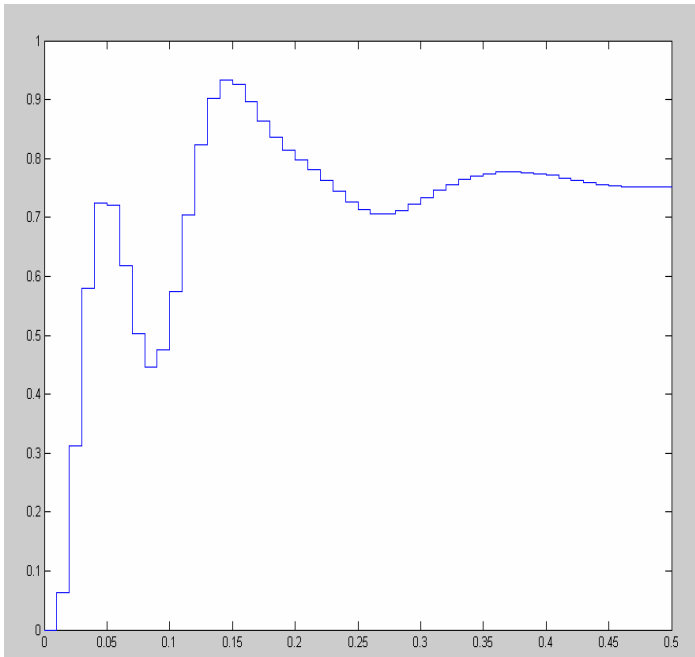
სიხშირული მახასიათებლების (იხ. წყვეტილით ნაჩვენები მახასიათებლები ნახ.4.5-ზე) ანალიზის საფუძველზე დრეკადი ასინ-

ნახ. 4.7.

ქრონული ამპრავისათვის რეგულატორს შევირჩიეთ პიღ-ტიპის შემდეგი ფუნქციითა და პარამეტრებით:

$$D''(Z) = \frac{14,3(z-0,89)(z-0,99)}{z(z-1)} = \frac{14,3 - 27z^{-1} + 12,6z^{-2}}{1 - z^{-1}}, \quad (4-18)$$

რაც უზრუნველყოფს სისტემის I-რიგის ასტატიზმს. მისი სქემის აგება საჭიროებს 3-დისკრეტულ ინტეგრატორს და 3- მაძლიერებელს.



ნახ.4.7

(4-17) და (4-18)-ის მიხედვით ადვილად განვსაზღვრავთ შეკრული სიტემის საერთო გადამცემ ფუნქციას დრეკად რგოლიანი ასინქრონული ამპრავისათვის:

$$W_{\text{მ}}''(z) = \frac{0,0625z^4 + 0,065z^3 - 0,25z^2 + 0,117z + 0,0338}{z^5 - 2,9575z^4 + 3,551z^3 - 2,022z^2 + 0,432z + 0,0338}. \quad (4-19)$$

(4-19)ის შესაბამისად დრეკადი მექანიკური ლილვიანი ასინქრონული ელექტროამძრავის სიჩქარის გარდამავალი პროცესის მრუდი ნაჩვენებია 4.7-ე ნახ-ზე, რომლის მიხედვითაც სისტემის თვისობრივი მანვენებლებია: $t_{\text{გ}} = 0,5$ წმ და $\sigma = 18\%$. ასეთი მანვენებლების მქონე ამძრავის მუშაობა ითვლება ოპტიმიზებულიად.

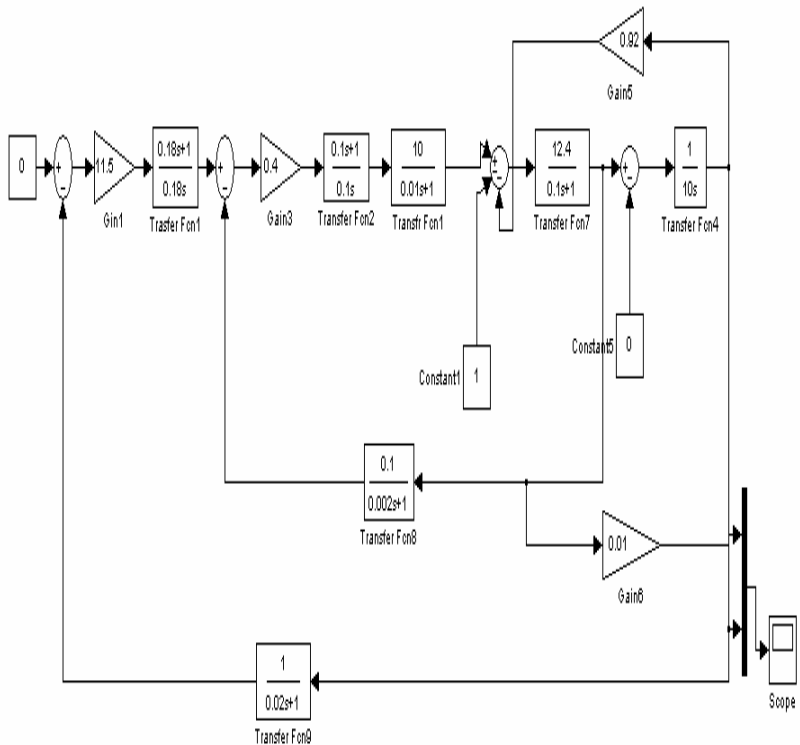
თავი V. ელექტროამძრავების დინამიკური პროცესების
მოდელირება კომპიუტერზე

§ 5.1. მუდმივი დენის ტირისტორული ელექტროამძრავების
გარდამავალი პროცესები

ნახ. 5.1,ა-ზე წარმოდგენილია დენის დაქვემდებარებულ-
კონტურიანი ტირისტორული ელექტროამძრავის დეტალიზე-
ბული სტრუქტურული სქემა, რომელიც შედგენილია კომპი-
უტერზე Matlab-ის პროგრამით. საკვლევი ობიექტის პარამე-
ტრები აღებულია ელექტროამძრავისათვის სიმძლავრით
 $P_{\text{ნომ}} = 300$ კვტ., $U_{\text{ნომ}} = 400$ ვ., $I_{\text{ნომ}} = 620$ ა., $n_{\text{ნომ}} = 1500$ ბრ/წთ.
შესაბამისად: $k_{\text{ღ}} = 12,4$ -ძრავის გადაცემის კოეფიციენტი;
 $T_{\text{ღ}} = 0,1$ -წმ-ს; $k_e = 0,92$ -ძრავის შიგა ემ-ძალის უკუკავშირის
გადაცემის კოეფიციენტი; $T_{\text{ა}} = 10$ -წმ; $k_{\text{გ}} = 10$ -ტირისტორული
გარდამსახის გაძლიერების კოეფიციენტი; $T_{\text{გ}} = 0,01$ წმ; $k_i = 0,1$ -
დენის უკუკავშირის გადაცემის კოეფიციენტი; $T_{\text{ფ2}} = 0,002$ წმ-
უკუკავშირში ჩართული ფილტრის დროის მუდმივაა. დენის
რეგულატორის პარამეტრები შერჩეულია დენის კონტურის
ობიექტის პარამეტრების საფუძველზე ე.წ. „მოდულის ოპტი-
მუმის” (2-61)-ის მიხედვით: $\beta_2 = 0,4$ და $\tau_2 = 0,1$ წმ-ს. სიჩქარის
რეგულატორის ოპტიმალური პარამეტრები კი შერჩეულია
გარე კონტურის მართვის ობიექტის პარამეტრებით და ე.წ.
„სიმეტრიული ოპტიმუმის” (3-16)-ის მიხედვით: $\beta_1 = 11,5$ და
 $\tau_1 = 0,18$ წმ-ს. ნახ.5.1, ბ, გ, და დ-ზე წარმოდგენილია ამძრავის

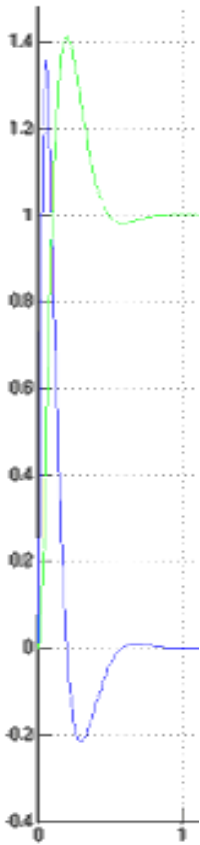
სიჩქარის (ΔV) და ღუზის დენის (ΔI) გარდამავალი პროცესების მრუდები შესაბამისად: მართვის (დავალების) სიგნალის, ძრავის ღერძზე დატვირთვის და ქსელის ძაბვის ერთეულოვანი ნახტომისებრი ცვლილებისას.

სისტემის რეგულირების ხარისხის ძირითადი მაჩვენებლები შეადგენს: გადამეტრეგულირება $\sigma = 40\%$ -ს; სიჩქარის დინამიკური ვარდნა ძრავის ღერძზე დატვირთვის უეცარი მოდებისას $\Delta V_{დონ} = 0,008$, ხოლო ქსელის ძაბვის ნახტომისებრი ცვლილები-

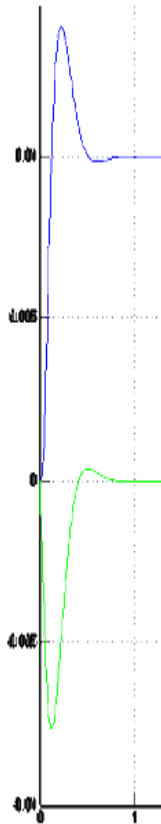


ნახ. 5.1, ა)

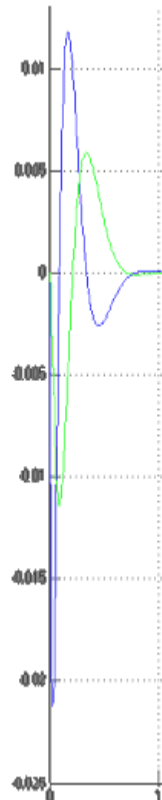
სას $\Delta v_{\text{ღონ}} = 0,012$; გარდამავალი პროცესის ხანგრძლივობა $t_g = 0,6$ წმ. ხარისხის მიღებული მაჩვენებლებით განხილული ელექტროამპრავის დინამიკური რეჟიმების მახასიათებლები ოპტიმიზებულად ჩაითვლება.



ნახ.5.1 ბ)

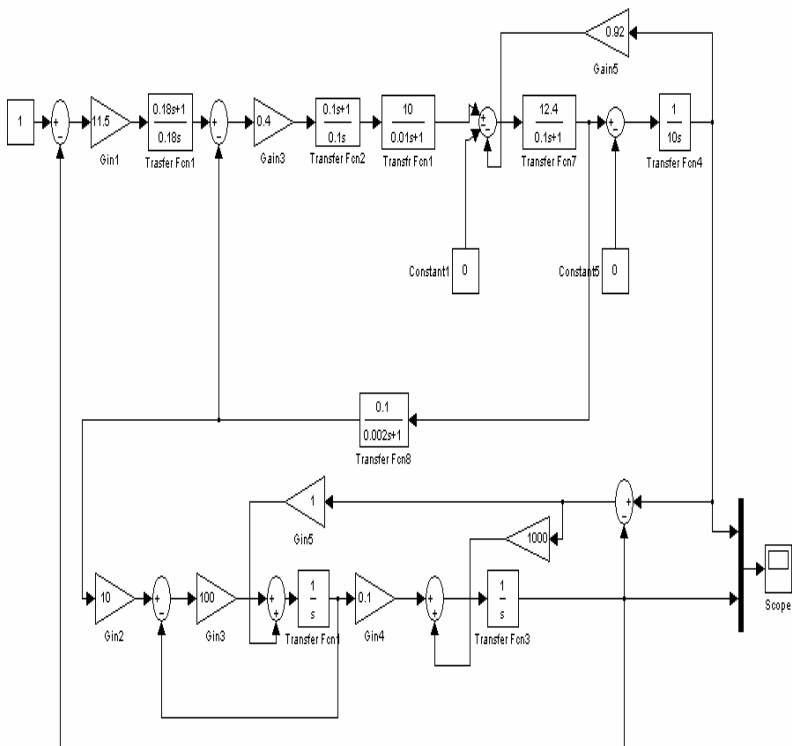


გ)

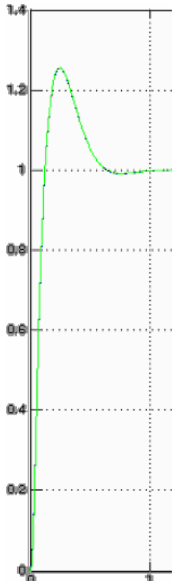


დ)

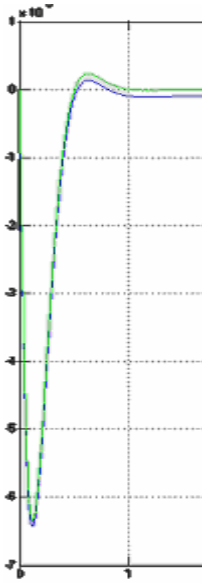
ნახ.5.2,ა-ზე წარმოდგენილია ხისტლიღვიანი ტირისტორული ელექტროამძრავის მართვის სისტემა დამკვირვებელი მოწყობილობით, რომლის ეტალონური მოდელი შედგენილია დენის ოპტიმიზებული კონტურისა და ამძრავის მექანიკური ნაწილის შესაბამისი სტრუქტურული სქემით. დამკვირვებელი მოწყობილობის საკუთარი უკუკავშირების გადაცემის კოეფიციენტების ოპტიმალური მნიშვნელობებია: $k_1 = 1000$ და $k_2 = 1$.



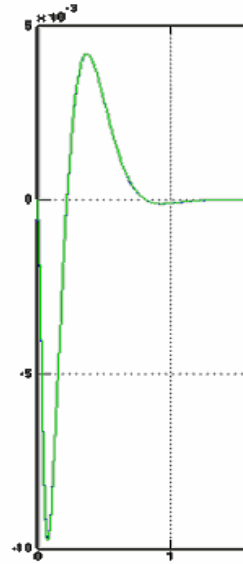
ნახ.5.2., ა)



ნახ.5.2., ბ)



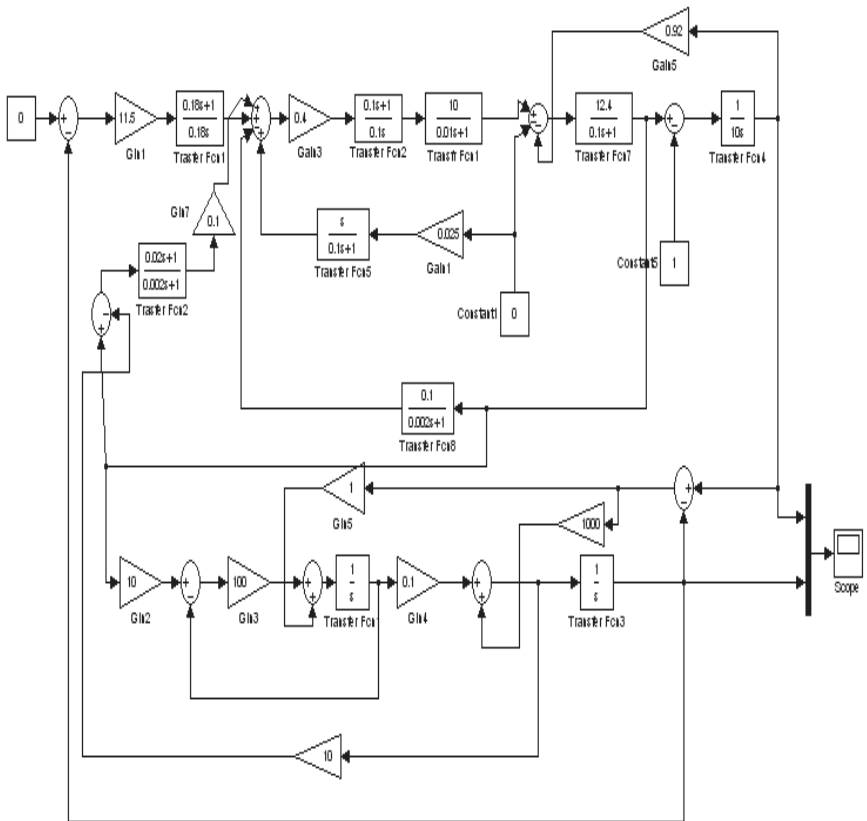
გ)



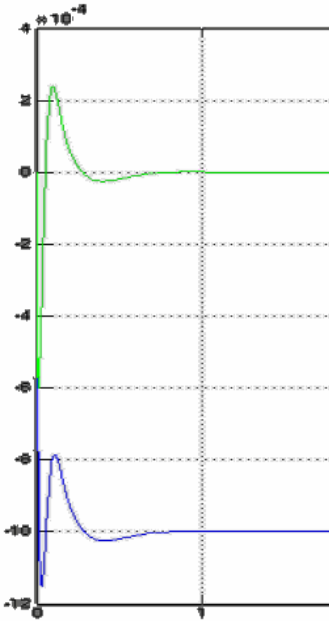
დ)

სქემაში დამკვირვებელი მოწყობილობის დანიშნულებაა სისტემის მთავარი-სიჩქარის კუკავშირის სიგნალის რეალიზება ძრავის სიჩქარის შეფასებითი სიდიდის მიხედვით. დამკვირვებელ-მოწყობილობიანი ელექტროამძრავის გარდამავალი პროცესები მოყვანილია ნახ.5.2, ბ, გ, დ-ზე. გადაღებულია ამძრავის სიჩქარის (ΔV) და ეტალონური მოდელიდან მიღებული ძრავის სიჩქარის შეფასებითი ($\Delta \tilde{V}$) სიდიდეების გარდამავალი პროცესების მრუდები: მართვის სიგნალის ცვლილებისას (ნახ.5.2,ბ), დატვირთვის მოდებისას (ნახ.5.2,გ) და ქსელის დაბვის რყევისას (ნახ.5.2,დ). აღნიშნულ პროცესებზე ΔV და $\Delta \tilde{V}$ მრუდების თანხვედნა ადასტურებს დამკვირვებელი მოწყობილობის ოპტიმალურ გაწყობას.

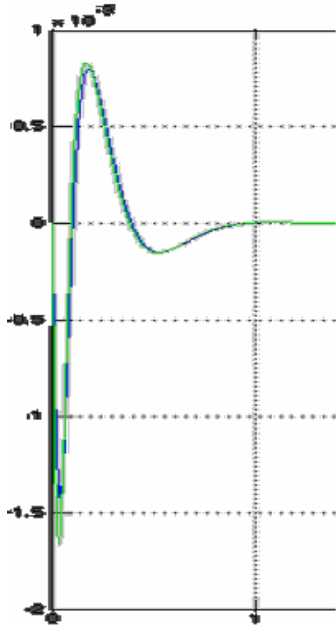
ნახ.5.3, ა-ზე წარმოდგენილია დამკვირვებლიანი სისტემის კომპიუტერული სქემა, როცა დენის რეგულატორის შესავალზე დამატებით ჩართულია ქსელის ძაბვის ცვლილების მ-კომპენსირებელი (ინვარიანტობის მიზნით) დადებითი რბილი უკუკავშირი პარამეტრებით $k_0=0,025$ და $T_0=0,1$ წმ.



ნახ.5.3, ა)



ნახ. 5.3., ბ)

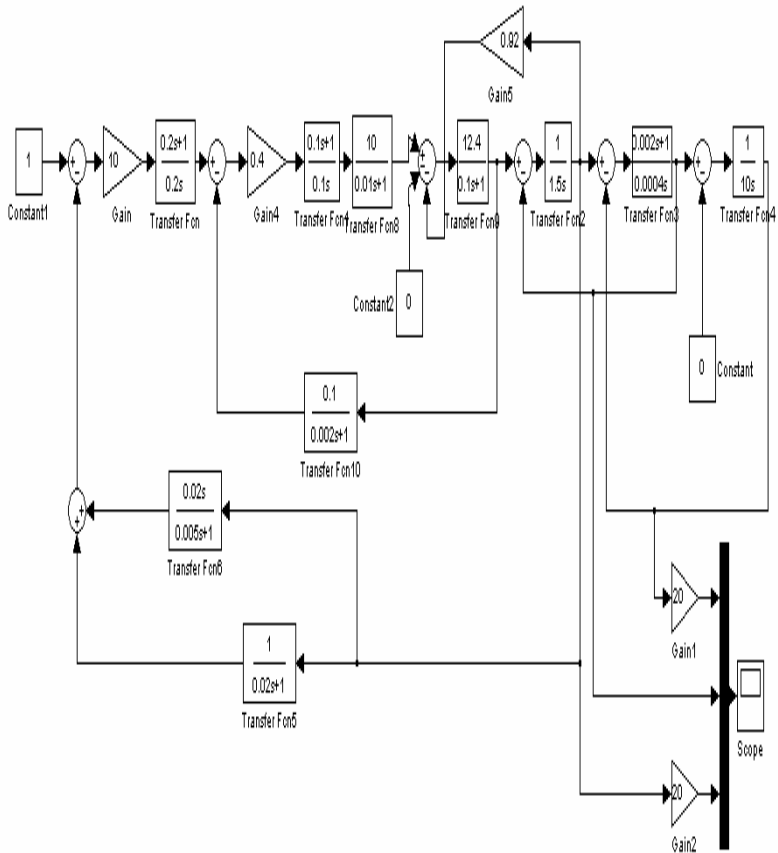


გ)

ნახ.5.3, ბ-ზე წარმოდგენილია ამძრავის სიჩქარის (Δv) და მისი შეფასებითი ($\Delta \bar{v}$) სიდიდეების გარდამავალი პროცესები ძრავას ღერძზე დატვირთვის უეცარი შეცვლისას. დამკვირვებელი მოწყობილობის დახმარებით დენის რეგულატორის შესავალზე ჩართულია ძრავის ღერძზე დატვირთვის ცვლილების მაკომპენსირებელი დადებითი უკუკავშირი ფორსირების ტიპის გადამცემი ფუნქციით ($k_0 = 0,1$, $T_0 = 0,002$ წმ და $T_1 = 0,02$ წმ-ს. სიჩქარის დინამიკური ვარდნა ამ შემთხვევაში შეადგენს $\Delta v_{\text{დინ}} = 0,0012$ ($\Delta \bar{v}_{\text{დინ}} = 0,0006$), რაც 5,5-ჯერ ნაკლებია სიჩქარის ვარდნაზე ანალოგიურ რეჟიმში ამძრავის მუშაობისას ინვარიანტული უკუკავშირის გარეშე. ნახ.5.3, გ-ზე ნაჩ-

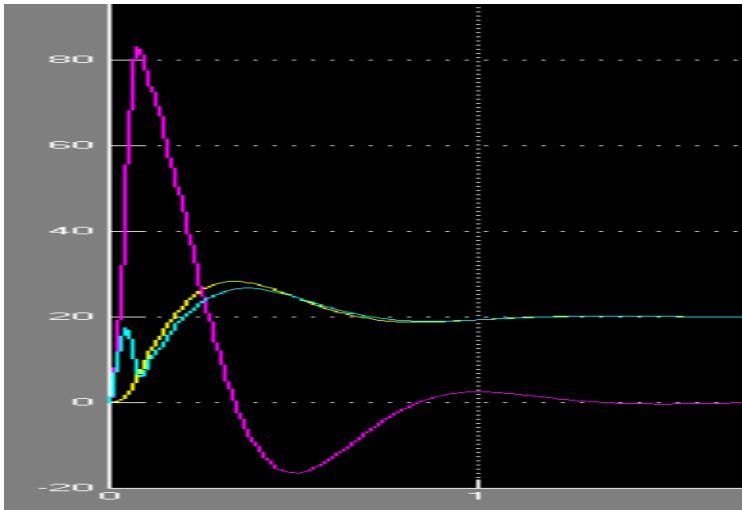
ვენებია იმავე სიდიდების პროცესები ქსელის ძაბვის უეცარი ვარდნისას. ინვარიანტობით ძრავის სიჩქარის ვარდნა შემცირებულია 6,6-ჯერ შესაბამის სიდიდესთან შედარებით სისტემაში ინვარიანტობის გარეშე.

ნახ.5.4,ა-ზე წარმოდგენილია მუდმივი დენის დრეკადლილ-ვიანი ტირისტორული ელექტროამძრავის კომპიუტერული სტრ-



ნახ. 5.4, ა

უქტურული სქემა, რომელშიც ძირითადი უკუკავშირებისა (სინქარის და დენის) დრეკადი (გრეხითი) რხევების ჩასაქრობად გამოყენებულია დამატებითი უკუკავშირი ამძრავის სინქარის პირველი რივის წარმოებული მიხედვით (ე.წ. რბილი მადიფერენცირებელი უკუკავშირი).

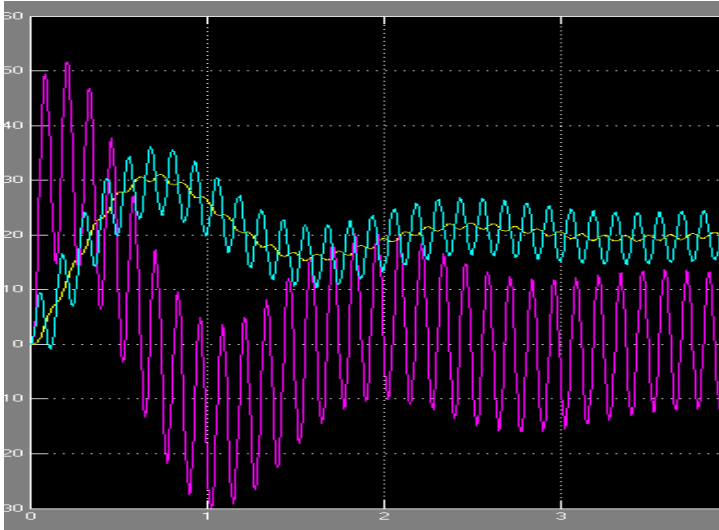


ნახ.5.4,ბ

ნახ.5.4,ბ-ზე მოყვანილია დრეკადი ამძრავის ოპტიმიზებული გარდამავალი პროცესის მრუდები (ძრავისა და მექანიზმის სინქარების, აგრეთვე დრეკადი მომენტის) სისტემის შესავალზე დავალების სიგნალის ნახტომისებრი შეცვლისას. გარდამავალი პროცესის ხანგრძლივობა არ აღემატება 1 წამს, გადამეტრეგულირება კი 30%-ის ფარგლებშია.

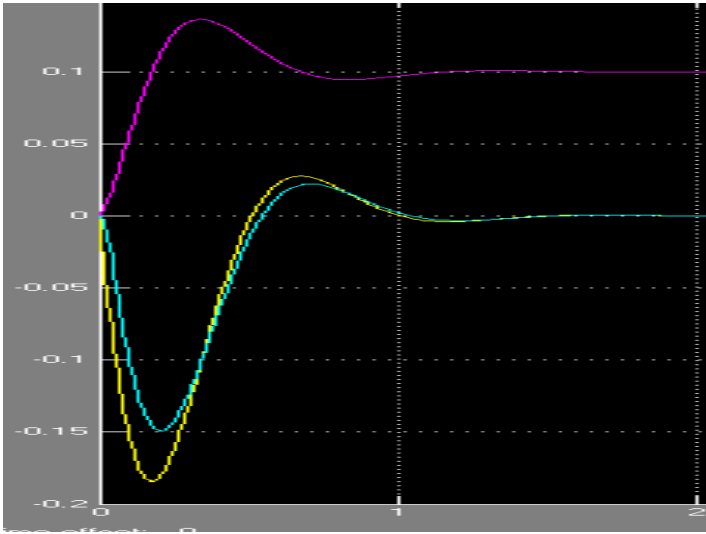
ნახ.5.4,გ-ზე მოყვანილია დრეკადი ამძრავის გარდამავალი პროცესის მრუდები, როცა სისტემაში მაკორექტირებელი რბილი უკუკავშირი ჩართული არ არის. ამ შემთხვევაში მრუდები

გვიჩვენებენ სისტემაში რხევების გაძლიერებას, რაც დაუშვებელია ამძრავთა ნორმალური ფუნქციონირებისათვის.

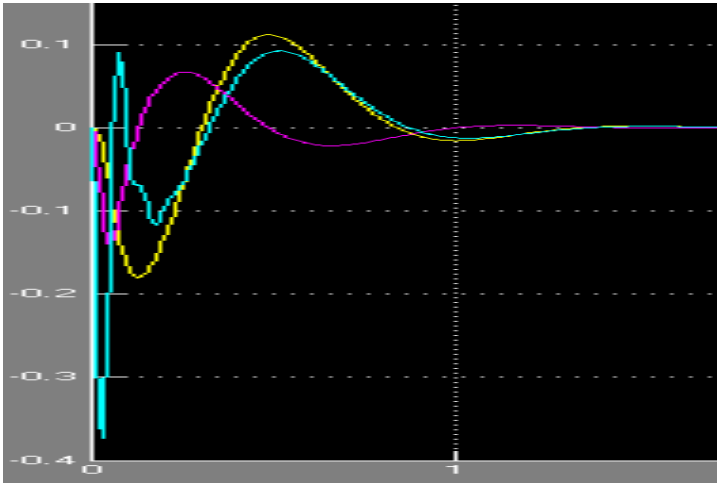


ნახ.5.4,გ

ნახ.5.4,დ-ზე მოყვანილია დრეკადი ამძრავის ოპტიმიზებული გარდამავალი პროცესის მრუდები (ძრავისა და მექანიზმის სიჩქარეების, აგრეთვე დრეკადი მომენტის) ამძრავის უეცარი (ნახტომისებრი დატვირთვისას. ამძრავის სიჩქარის დინამიკური ვარდნა არ აღემატება 0.17-ს. გარდამავალი პროცესის ხანგრძლივობა კი იგივეა (1 წამია). ნახ.5.4,ე-ზე მოყვანილია განხილული დრეკადი ამძრავის პროცესის მრუდები (ძრავისა და მექანიზმის სიჩქარეების, აგრეთვე დრეკადი მომენტის) ქსელის დაბვის ნახტომისებრი შეცვლისას. ამ შემთხვევაში ამძრავის თვისობრივი მახვენებლები თითქმის იგივეა, როგორც წინა შემთხვევაში (ნახ.5.4,დ-ზე).



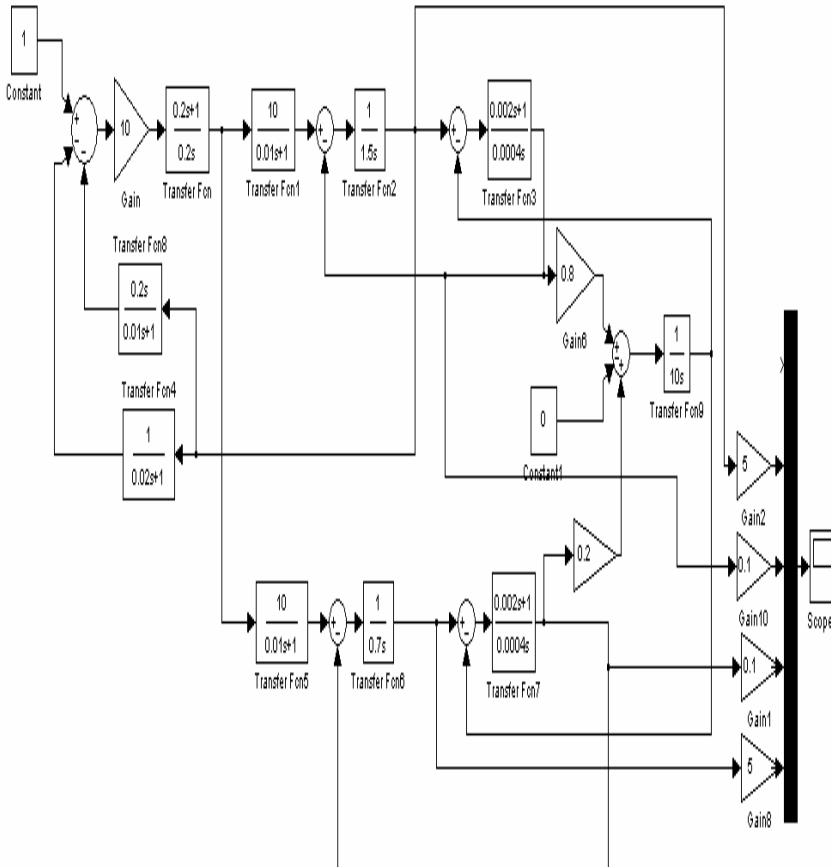
б.б.5.4,г



б.б.5.4,г

§5.2. ორძრავიანი ტირისტორული ელექტროამძრავების
გარდამავალი პროცესები

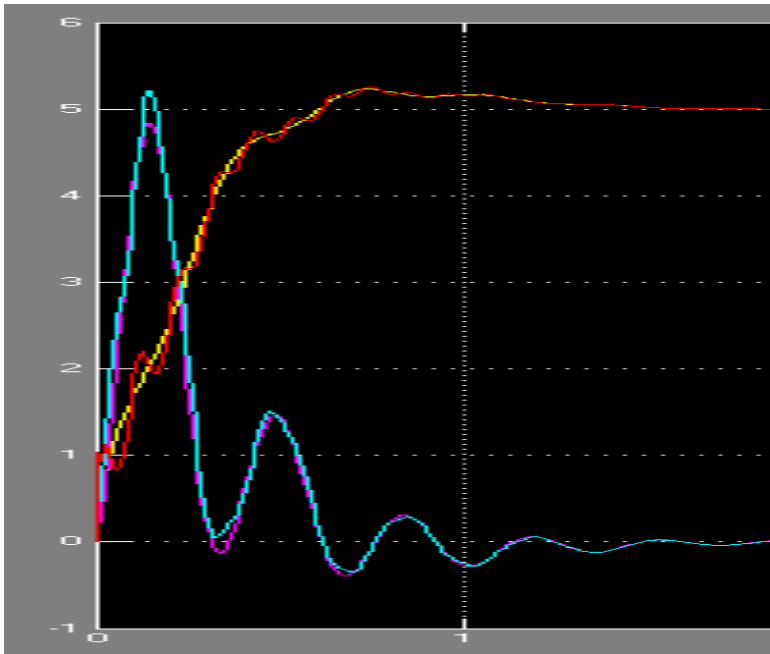
მსოფლიოს მოწინავე ელექტროტექნიკური ფირმები (Siemens,



ნახ.5.5,ა

AEG-telefunken, Harland და სხვ.) მთელ რიგ საწარმოო მექანიზმებზე, მათ შორის საწნეს დანადგარებზე (მეტალურგიულ და ქალაქის მრეწველობაში) პრაქტიკაში ფართოდ ნერგავენ ორძრავიანი ტირისტორული ელექტროამძრავების სისტემებს სხვადასხვა მართვის სქემებით.

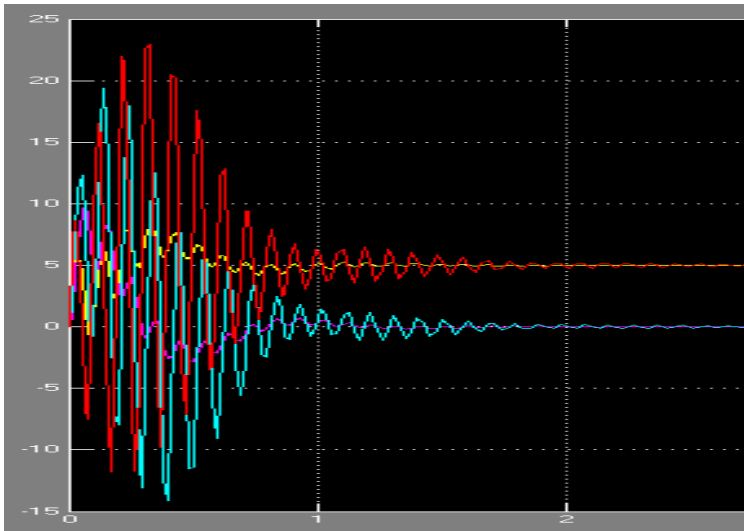
ნახ.5.5,ა-ბ-ე წარმოდგენილია ფირმა Siemens-სა და AEG-telefunken-ის ბაზაზე ამ წიგნის ავტორის მიერ შემუშავებული ორძრავიანი ელექტროამძრავის შესაბამისი სტრუქტურული სქემა, რომელიც შეიცავს ერთი სიჩქარის რეგულატორს და ინდივიდუალურ ტირისტორულ გარდამსახებს ცალკეული ძრავებისათვის [8]. სტრუქტურულ სქემაში ამძრავის ცალკეული დენური კონტურები წარმოდგენილია ე.წ. „მოდულის ოპტიმუმ-



ნახ.5.5,ბ

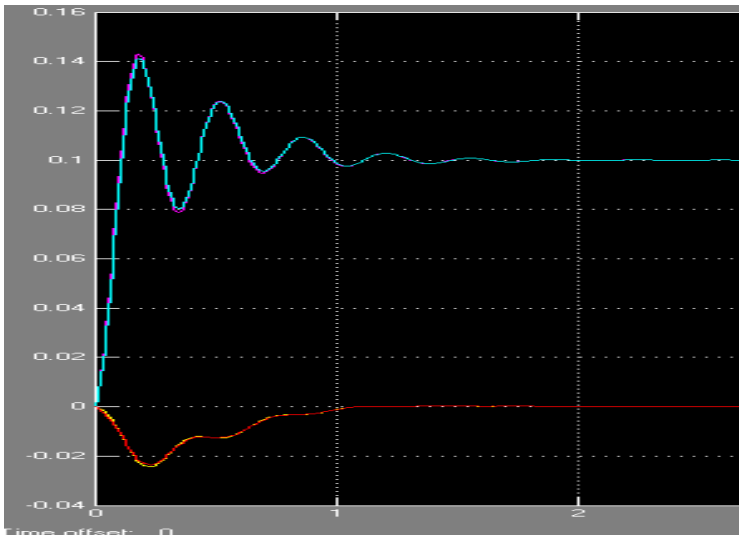
ით” ოპტიმიზებული გადამცემი ფუნქციით. სქემაში გათვალისწინებულია მექანიკური ლილვების დრეკადი კავშირები.

ნახ.5.4,ბ-ზე მოყვანილია ორძრავიანი ამძრავის ოპტიმიზებული გარდამავალი პროცესის მრუდები (ძრავებისა და მექანიზმის სიხარების, აგრეთვე დრეკადი მომენტების) სისტემის შესავალზე დავალების სიგნალის ნახტომისებრი შეცვლისას. გარდამავალი პროცესის ხანგრძლივობა არ აღემატება 1 წამს, გადამეტრეგულირება კი 5%-ის ფარგლებშია. დრეკადი მომენტების მრუდებზე შეიმჩნევა ოდნავმომატებული რხევები, რის გამოც ვერ ვიტყვით, რომ პროცესები პრაქტიკისათვის იყოს მიუღებელი. მიღებული პროცესების მსვლელობისას სისტემაში გამოყენებული იყო რბილი მაკორექტირებელი უკუკავშირი. კორექციის გარეშე გარდამავალი პროცესის მრუდები ამ შემთხვევაშიც ხასიათდებიან ძლიერი რხევებით, ისე როგორც ეს გვექონდა ერთძრავიანი ამძრავის შემთხვევაში (იხ. ნახ.5.4,გ).



ნახ.5.5,გ

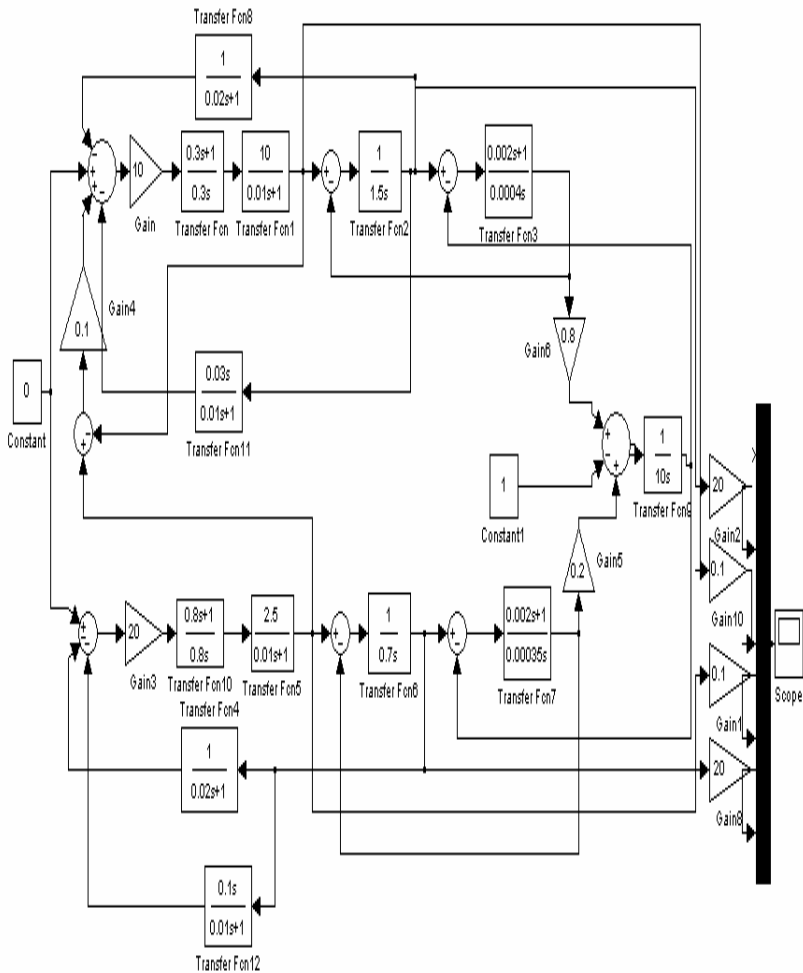
ნახ.5.4,დ-ზე მოყვანილია ორძრავიანი დრეკადი ამძრავის ოპტიმიზებული გარდამავალი პროცესის მრუდები (ძრავებისა და მექანიზმის სინქარების, აგრეთვე დრეკადი მომენტების) ამძრავის უეცარი (ნახტომისებრი) დატვირთვისას. ამძრავის სინქარის დინამიკური ვარდნა არ აღემატება $2 \times 0.025 = 0.05$ -ს. გარდამავალი პროცესის ხანგრძლივობა კი იგივეა (1 წამია). ძრავებს შორის დატვირთვის პროპორციული განაწილების მიზნით საკმარისია დენების უკუკავშირების გადაცემის კოეფიციენტების ტოლობის უზრუნველყოფა.



ნახ.5.5,დ

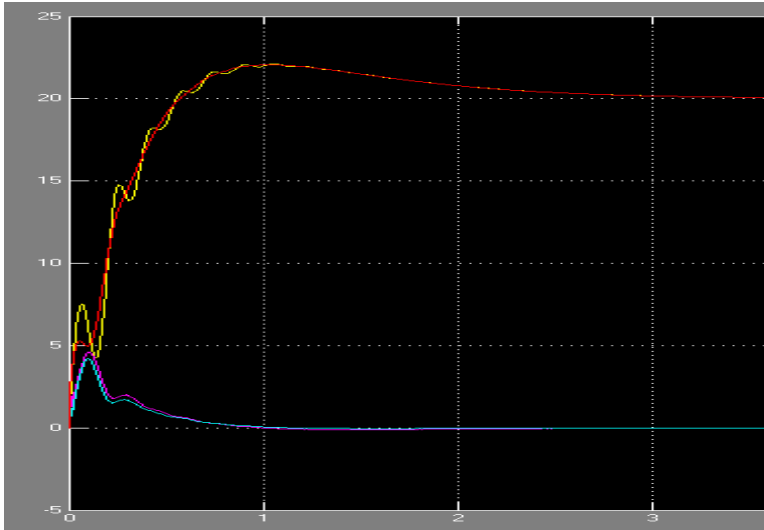
ნახ.5.5,ა-ზე წარმოდგენილია ინგლისური ფირმა Harland-ის მიერ შემუშავებული ცალკეული ძრავებისათვის ინდივიდუალური სინქარის რეგულატორებითა და ტირისტორული გარდამსახებიანი ორძრავიანი ელექტროამძრავის შესაბამისი სტრუქტურული სქემა. სტრუქტურულ სქემაში ამძრავის ცალკეული

დენური კონტურები წარმოდგენილია ე.წ. „მოდულის ოპტიმუ-
 მით“ ოპტიმიზებული გადამცემი ფუნქციებით (დენური უკუკა-
 ვშირების კოეფიციენტების აუცილებელი ტოლობის უზრუნვე-
 ლყოფის გარეშე). განსახილველ სქემაში ცალკეული ძრავა-



ნახ.5.6,ა

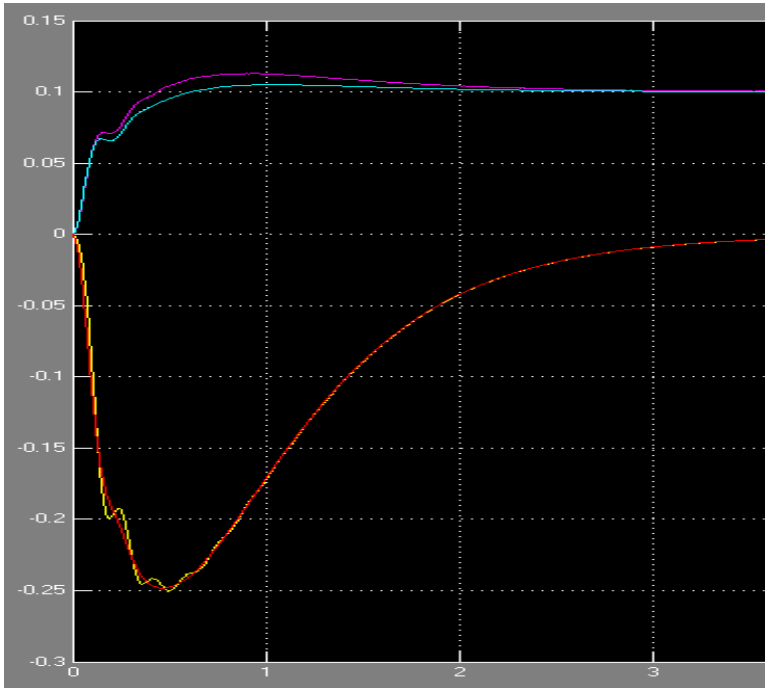
სათვის დრეკადი მექანიკური ლილვებით გამოწვეული გრესითი რხევების ჩასაქრობად რბილი უკუკავშირები შერჩეულია გამოყენებულია შესაბამისად ცალცალკე.



ნახ.5.6,ბ

ნახ.5.6,ბ-ზე წარმოდგენილია ფირმა Harland-ის ამძრავის ოპტიმიზებული გარდამავალი პროცესების მრუდები (ძრავებისა და მექანიზმის სინქარების, აგრეთვე დრეკადი მომენტების) მართვის სიგნალის უეცარი ცვლილებისას. პროცესები შედარებით გაჭიანურებულია (2-3 წამამდე) და ოდნავ მომეტებული რხევებით (დასკვნა გაკეთებულია ნახ.5.5,ბ-ზე მოყვანილ მრუდებთან შედარებით). ნახ.5.6,ბ-ზე წარმოდგენილია იგივე ამძრავის ოპტიმიზებული გარდამავალი პროცესების მრუდები (ძრავებისა და მექანიზმის სინქარების, აგრეთვე დრეკადი მომენტების) დატვირთვის ნახტომისებრი ცვლილებისას. პროცესები შედარებით აქაც გაჭიანურებულია (2-3 წამამდე) , ხოლო სინქარე-

თა დინამიკური ვარდნები თითქმის ისეთივეა როგორც წინა განხილული სქემისათვის მივიღეთ (დასკვნა გაკეთებულია ნახ.5.5,დ-ზე მოყვანილ მრუდებთან შედარებით).

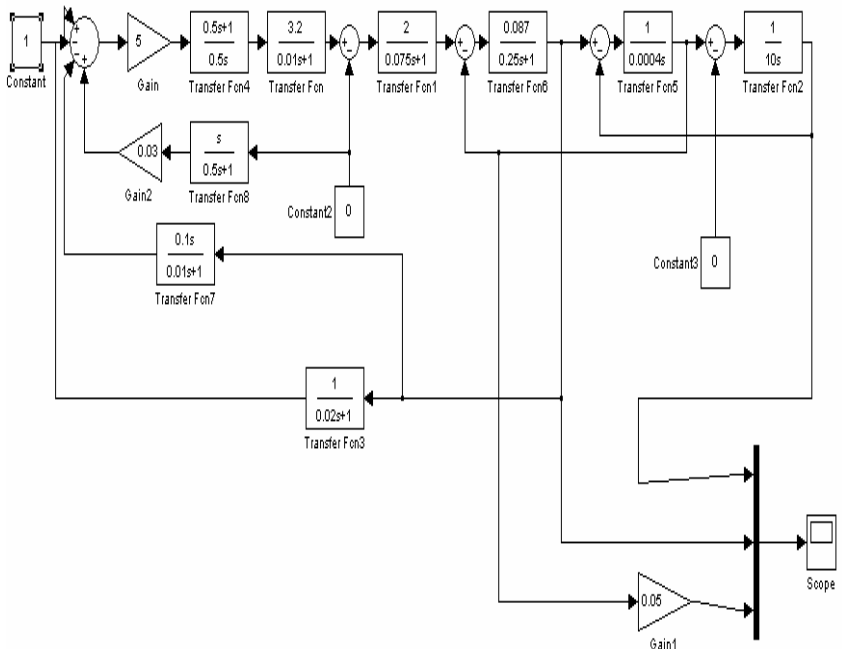


ნახ.5.6,დ

უნდა აღინიშნოს, რომ ნახ.5.6,ა-ზე წარმოდგენილ ფორმა Harland-ის (ინდივიდუალურ რეგლატორებიანი) ამძრავის სისტემაში ძრავებს შორის დატვირთვის პროპორციული განაწილება შესრულებულ იქნა ცალკეულ არხებს შორის ჯვარედინი კავშირის დამატებით (კერძოდ, ძრავების დენების შედარების შედეგად მიღებული სიგნალი 0.1 კოეფიციენტით მიწოდებულ იქნა პირველი რეგულატორის შესავალზე).

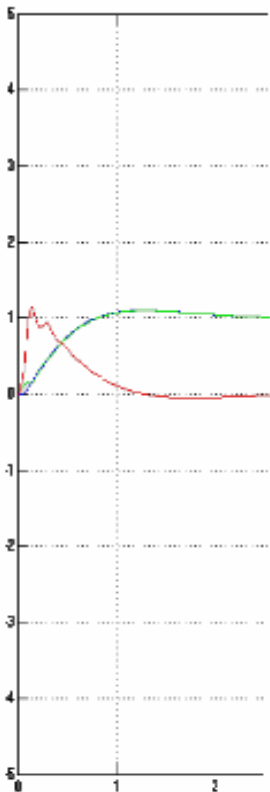
§5.3. ცვლადი დენის ასინქრონული ელექტროამძრავების გარდამავალი პროცესები

ნახ.5.7,ა-ბე წარმოდგენილია ძაბვით რეგულირებადი დრეკადი ასინქრონული ელექტროამძრავის კომპიუტერული სტრუქტურული სქემა, რომელშიც გამოყენებულია პარამეტრების რიცხვითი მნიშვნელობები შემდეგი ნომინალური მონაცემების მქონე ძრავას შესაბამისად $P_{\text{ნომ}} = 50$ კვტ, $U_{\text{ნომ}} = 380$ ვ, $I_{\text{ნომ}} = 67$ ა., $n_{\text{ნომ}} = 1450$ ბრ/წთ .

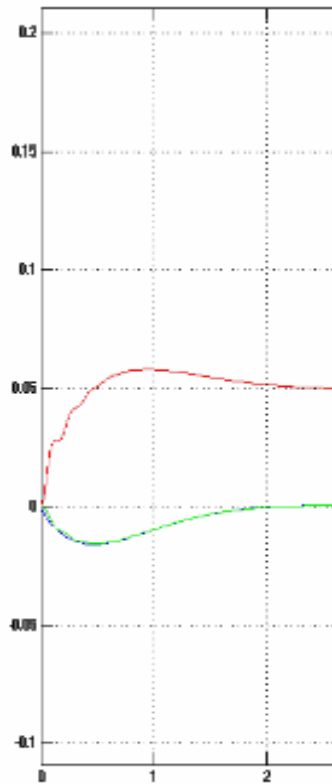


ნახ. 5.7, ა

ნახ.5.7,ბ,გ-ზე წარმოდგენილია საკვლევი ამძრავის გარდამავალი პროცესების მრუდები მართვის სიგნალისა და ძრავას ღერძზე დატვირთვის ნახტომისებრი შეცვლისას. სისტემის ხარისხის მანევრებლები დამაკმაყოფილებელია (სქემაში ჩართულია მაკორექტირებელი რბილი უკუკავშირი). ნახ.5.7,დ,ე-ზე წარმოდგენილია სისტემის გარდამავალი პროცესები ქსელის დაბვის ცვლილებისას: ა) როცა სქემაში ქსელის დაბვის ცვლილების მაკომპენსირებელი უკუკავშირი ჩართული არა გააქვს (ნახ.5.7,დ);

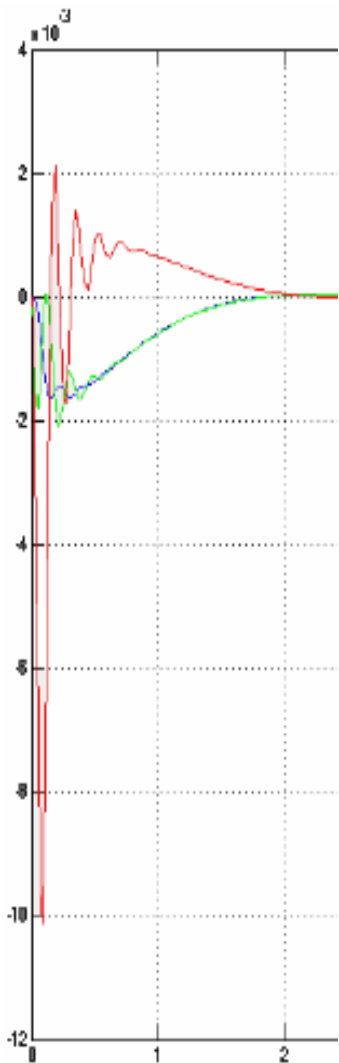


ნახ.5.7, ბ

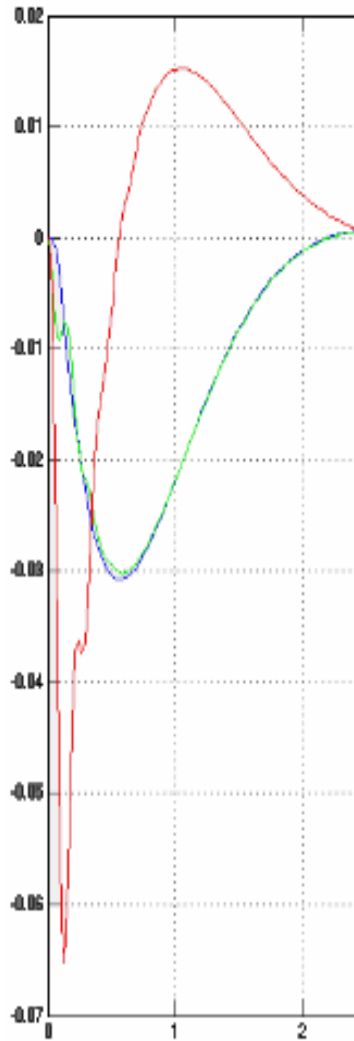


გ

ბ) როცა სისტემაში გამოყენებულია მაკომპენსირებელი უკუკავშირი (ნახ.5.4,ე).



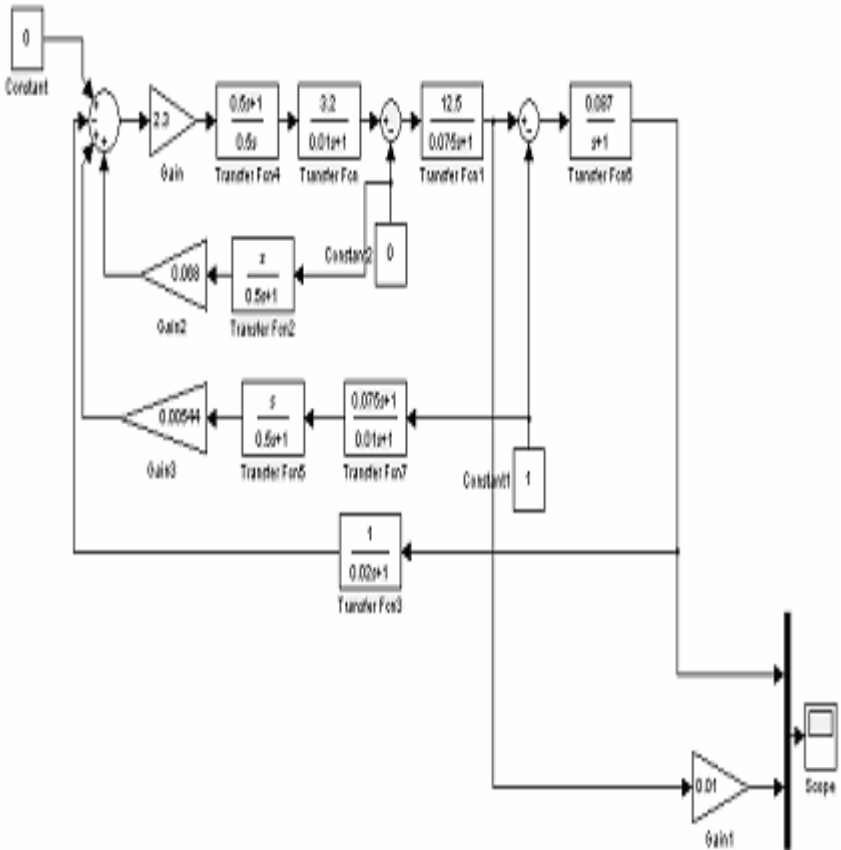
ნახ.5.7, დ



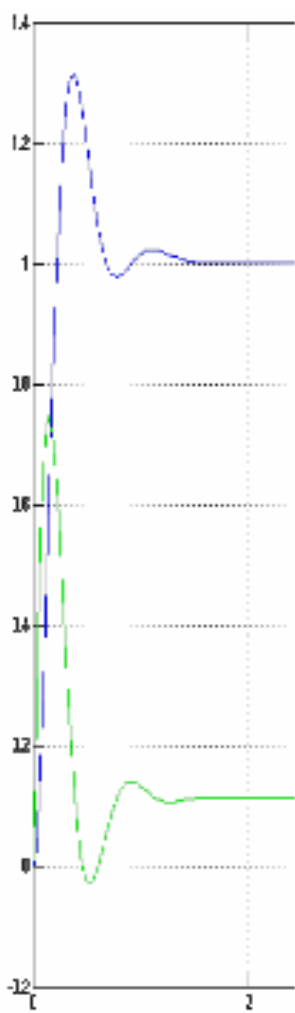
ე

ეფექტი თვალსაჩინოა, ძრავას სინქარის დინამიკური ვარდ-
 ნა კომპენსატორის გამოყენებით შემცირებულია 10-ჯერ და
 უფრო მეტად. გარდა ამისა, აქ განხილულ სისტემას ახასიათე-
 ბს 2 წამიანი გარდამავალი პროცესები.

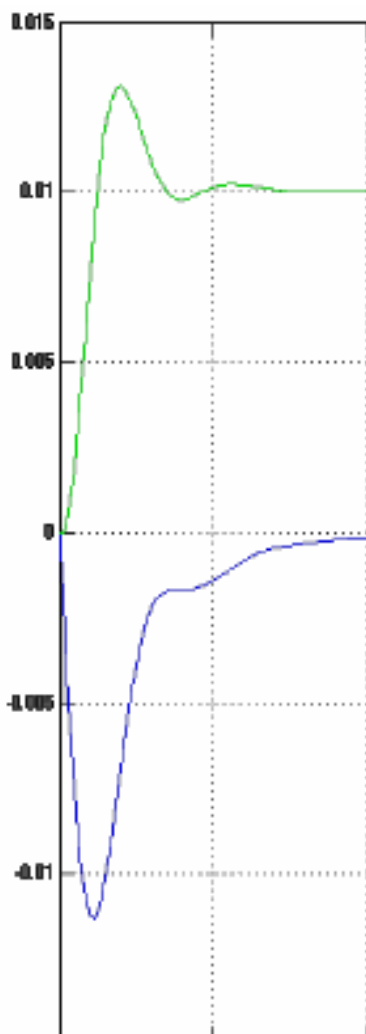
ნახ.5.8,ა-ზე წარმოდგენილია ძაბვით რეგულირებადი ხის-
 ტლილვიანი ასინქრონული ელექტროამძრავის კომპიუტერული
 სქემა, ხოლო ნახ.5.8,ბ,გ,დ-ზე ნახვენებია მისი გარდამავალი
 პროცესები ინვარიანტობათა უკუკავშირების გარეშე.



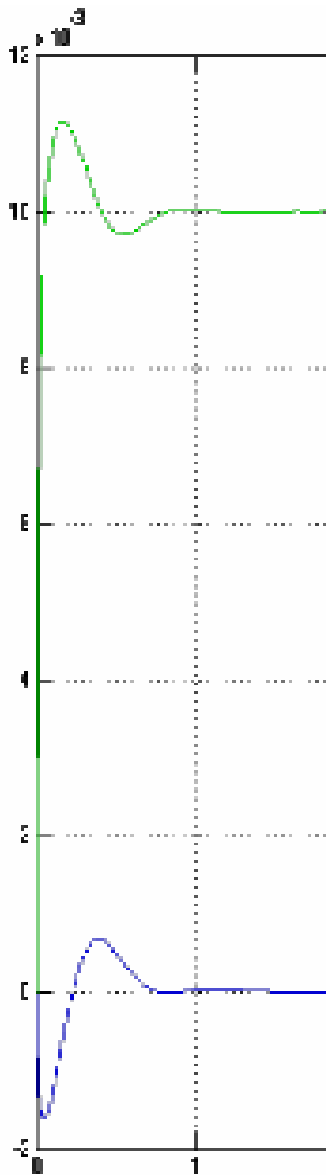
ნახ. 5.8, ა



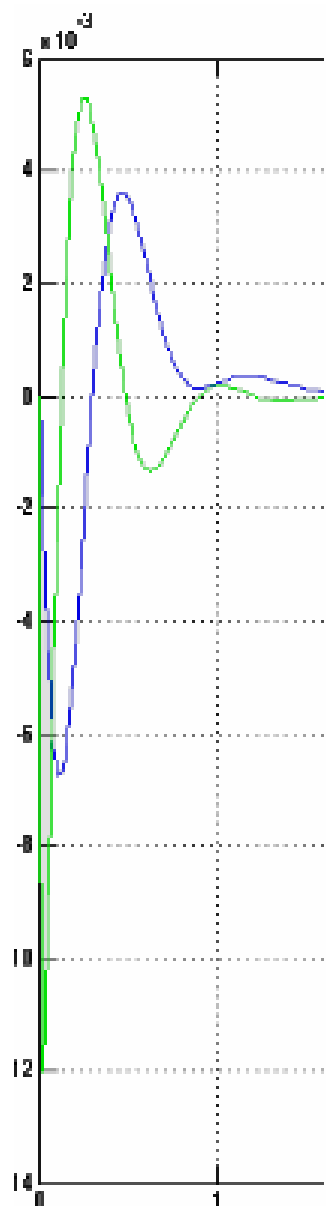
6sb.5.8, δ



δ



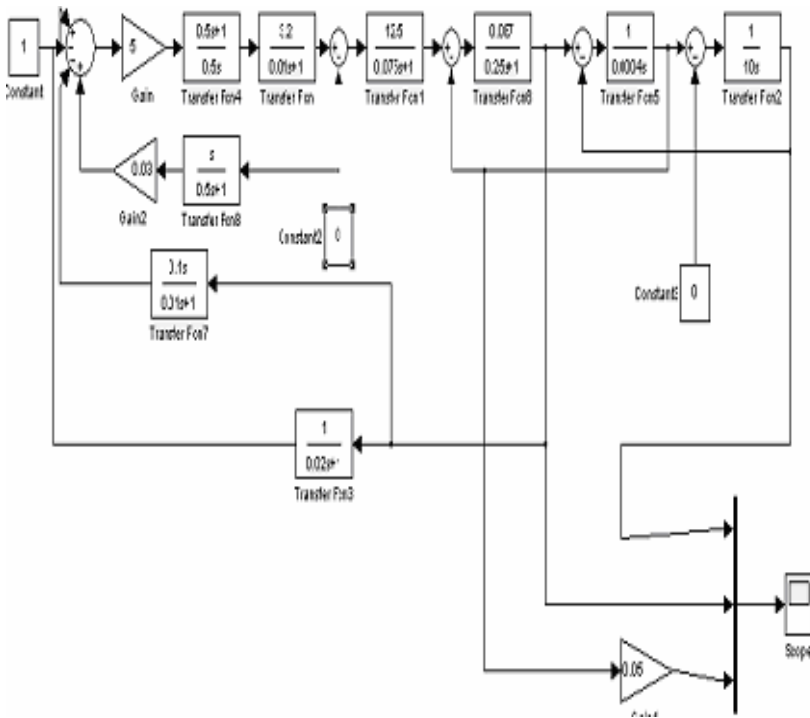
6sb.5.8, გ



ფ

აღნიშნული უკუკავშირების ჩართვის ეფექტიანობა დადასტურდა გარდამავალი პროცესების კვლევებით როგორც დატვირთვის, ისე ქსელის ძაბვის ცვლილების შემთხვევაშიც (აქ ნახ. 5.8,ე-ზე მოყვანილია მრუდები მხოლოდ დატვირთვის ცვლილების შემთხვევისათვის).

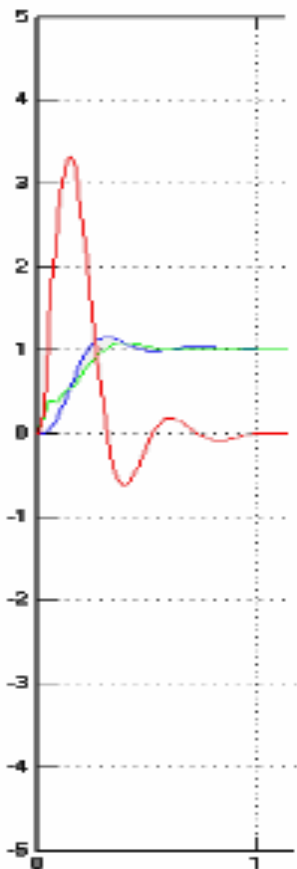
ნახ.5.9,ა-ზე წარმოდგენილია სიხშირით რეგულირებადი დრეკადლივებიანი ასინქრონული ელექტროამრავის კომპიუტერული სტრუქტურული სქემა, რომელშიც დრეკადი რხევების ჩასაქრობად აგრეთვე გამოყენებულია ძრავის სინქარის მიხედვით რბილი უკუკავშირი. სქემაზე ძრავის ელექტრული ნაწილის



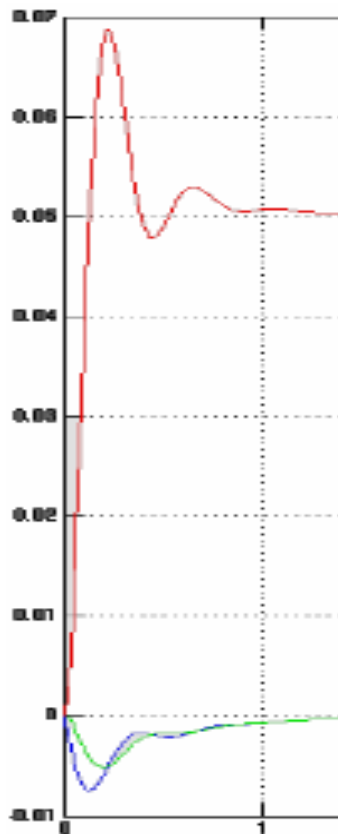
ნახ.5.9, ა

პარამეტრებია: $k_d = 12,5$ და $T_d = 0,075$ წმ. ხოლო ძრავის ელექტრომექანიკური დროის მუდმივა $T_{\mu} = 0,25$ წმ და $\delta = 0,087$, დრეკადი ლილვის სიხისტის გამომსახველი დროის მუდმივა $T_c = 0,0004$ წმ და მექანიზმის მექანიკური დროის მუდმივა $T_2 = 10$ წმ. სიხქარის რეგულატორი პოტიპისაა.

ნახ.5.9,ბ,გ,დ-ზე წარმოდგენილია სიხშირული ამძრავის გარ-

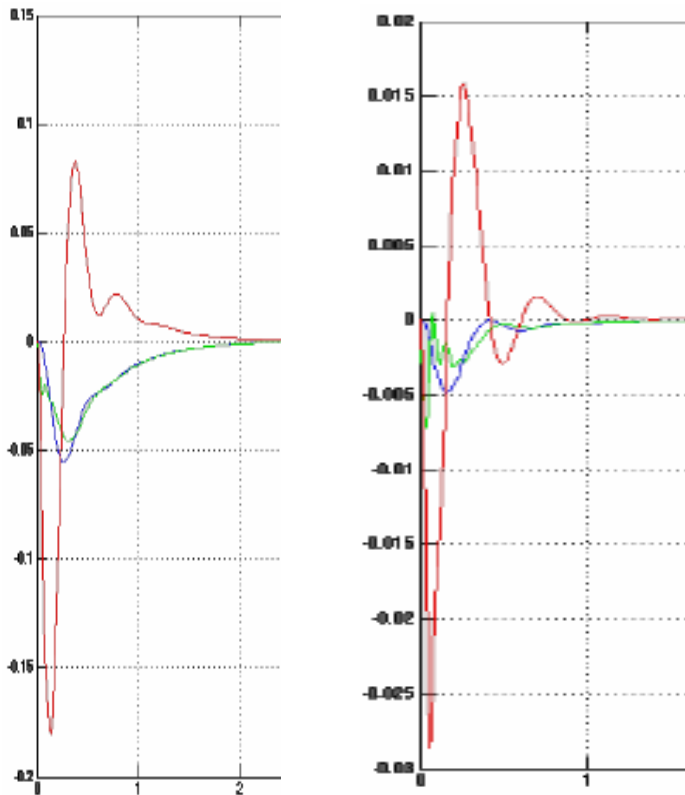


ნახ.5.9, ბ



ბ

დამავალი პროცესების მრუდები (ძრავას და მექანიზმის სიჩქარეების და დრეკადი მომენტის) მართვის სიგნალის, ამძრავის დატვირთვის და ქსელის ძაბვის ნახტომისებრი ცვლილებისას. მათ საფუძველზე შეიძლება ჩავთვალოთ, რომ სისტემა ოპტიმიზებულია: სწრაფქმედება 1,5 წამის ფარგლებშია, რხევები მინიმალურია, ამასთან გადამეტრეგულირება შეადგენს 10%, ხოლო სიჩქარის დინამიკური ვარდნა არ აღემატება 0,008-ს.



ნახ.5.9, დ

ბ

ნახ.5.9,ე-ზე ნაჩვენებია სისშირული ასინქრონული ელექტროამძრავის გარდამავალი პროცესების მრუდები ქსელის ძაბვის ნახტომისებრი ვარდნისას, როცა სისტემაში დამატებულია ამ ცვლილების მაკომპენსირებელი უკუკავშირი. სიჩქარის დინამიკური ვარდნა მაკომპენსირებელი უკუკავშირის დამატებით თითქმის 10-ჯერ არის შემცირებული შემფოტების მაკომპენსირებელი უკუკავშირის გარეშე მომუშავე სისტემასთან შედარებით. რაც შეეხება გარდამავალი პროცესის ხანგრძლივობას იგი თითქმის ისეთივეა, როგორც ახასიათებს მუდმივი დენის ტირისტორული ელექტროამძრავის მართვის სისტემებს და შეადგენს დაახლოებით 1 წამს.

**დ ა ნ ა რ თ ი - ელექტროამპრაჰების თეორიული საფუძვლების
ძირითადი საკითხები**

დ.1. ელექტროამპრაჰების მემანიპა

ა) წინაღობის და ინერციის მომენტების დაყვანა

ძრავას ღერძზე

მუშა მანქანის ამპრაჰის მექანიკური სისტემა შედგება ელექტრული ძრავა-საგან, მოძრაობის გადამცემი მოწყობილობისაგან და მექანიზმის მოძრავი ნაწილისაგან. ძრავას ბრუნვითი მოძრაობიდან შესაძლებელია, მოძრაობის შედარებით მარტივი გადამცემი მოწყობილობების მაგ., კბილანა რედუქტორების ან ღვედური გადაცემების გამოყენებით, მივიღოთ სხვა სიდიდის ბრუნვითი მოძრაობა ან დოღზე დახვეული ბაგირით გადატანითი (წრფივი) მოძრაობა. უფრო რთული ტიპის მექანიკური გადაცემებიც არსებობს მაგ., ჭია-ხრახნული, მრუდ-მხარა-ბარბაცა და სხვ.

მოძრაობის გადამცემ მექანიკურ მოწყობილობებს ახასიათებთ შემდეგი სიდიდეები: გადაცემის რიცხვი (რედუქტორებსა და ღვედურში) – i ; ინერციის მომენტი – J ან მასა – m ; შემაერთებელი ლილვების სიხისტის კოეფიციენტები – C_f ; მ.კ.კ. ხახუნზე დანაკარგების გამო; ღუფტები (საპერო დრეჟოები) კინემატიკურ წვეილებში მაგ., რედუქტორის კბილანებში, ლილვების შემაერთებელ ქურობებში და სხვ.

როგორც მუშა მანქანებს, ისე მათ ამპრაჰებს (ძრავას -მექანიკურ გადამცემ მოწყობილობას -მექანიზმის მუშა ლილვს) საერთოდ მუშაობა უხდებათ ორ ძირითად რეჟიმში სტატიკაში (დამყარებულ რეჟიმში) და დინამიკაში (გარდამავალ რეჟიმში). სტატიკაში ამპრაჰს უწევს მექანიზმის წინაღობის სტატიკური მომენტის დაძლევა, ხოლო დინამიკაში ამპრაჰმა უნდა დასძლიოს როგორც სტატიკური წინაღობის ძალები, ასევე დინამიკური ანუ ინერციის ძალები.

მექანიზმის წინაღობის ე.წ. სტატიკური მომენტის ღერძზე დასაყვანად უნდა ვისარგებლოთ სიმძლავრეთა ბალანსის შემდეგი ფორმულით:

$$P_{სტ} = P_{მექ} / \eta, \tag{დ-1}$$

სადაც $P_{სტ}$ - არის ძრავას ღერძზე წინაღობის სიმძლავრე; $P_{მქ}$ -მექანიზმის სიმძლავრეა, რომელსაც იგი აწვითარებს მუშა ოპერაციის შესრულებისას; η - მოძრაობის გადამცემაში მოწყობილობის მქკ.

ბრუნვითი მექანიზმებისათვის ცნობილია, რომ სიმძლავრე

$$P = M \cdot \omega, \quad (დ-2)$$

სადაც M -ბრუნვის მომენტი; ω -ბრუნვის კუთხური სიჩქარე.

(დ-2)-ის თანამახმად მექანიზმის სიმძლავრე $P_{მქ} = M_{მქ} \cdot \omega_{მქ}$ და მისი მნიშვნელობა ძრავას ღერძზე $P_{სტ} = M_{სტ} \cdot \omega_{ძ}$, ამიტომ (დ-1)-ე შემდეგნაირად ჩაიწერება

$$M_{სტ} \omega_{ძ} = M_{მქ} \cdot \omega_{მქ} / \eta. \quad (დ-3)$$

(დ-3)-დან ადვილად განისაზღვრება ძრავას ღერძზე დაყვანილი წინაღობის სტატიკური მომენტი

$$M_{სტ} = M_{მქ} / i \cdot \eta, \quad (დ-4)$$

სადაც i - რედუქტორის გადაცემის რიცხვია $\left(i = \frac{\omega_{ძ}}{\omega_{მქ}} \right)$.

ორსაფეხურიანი რედუქტორის შემთხვევაში

$$M_{სტ} = M_{მქ} / i_1 \cdot i_2 \cdot \eta_1 \cdot \eta_2. \quad (დ-5)$$

თუ, მექანიზმი ასრულებს გადატანით (წრფივ) მოძრაობას, მაშინ

$$M_{სტ} = F_{მქ} \cdot V_{მქ} / \omega_j \cdot \eta, \quad (დ-6)$$

სადაც $F_{მქ}$ - მექანიზმის ძალაა, რომელიც საჭიროა მუშა ოპერაციის შესასრულებლად; $V_{მქ}$ - მექანიზმის წრფივი სიჩქარეა.

მანქანისა და ამძრავის მოძრაობის ნაწილების ინერციული მასებისა და ინერციის მომენტების ძრავას ღერძზე დაყვანა წარმოებს კინეტიკურ ენერგიათა ბალანსით:

$$J_{ექვ} \cdot \frac{\omega_{ძ}^2}{2} = J_{ძ} \frac{\omega_{ძ}^2}{2} + \sum_{q=1}^n J_q \frac{\omega_q^2}{2} + \sum_{l=1}^v m_l \frac{v_l^2}{2}, \quad (დ-7)$$

სადაც $J_{ექვ}$ -არის ამძრავის მოელი მექანიკური სისტემის ექვივალენტური (ჯამური) დაყვანილი ინერციის მომენტი; $J_{ძ}$ - ძრავს მოძრავი ნაწილის (დუხის ან როტორის)ინერციის მომენტი, კგმ²; J_q - სისტემის q -ური რგოლის ინერციის მომენტი, \mathcal{O}_q - ცალკეული q -ური რგოლის კუთხური სიჩქარე; m_l -წრფივად მოძრავი l - ური რგოლის მასა, V_l - შესაბამისი რგოლის წრფივი სიჩქარე.

(დ-7)-დან ადვილად ვიპოვით ამძრავის ღერძზე დაყვანილ ჯამურ ინერციის მომენტს:

$$J_{ექვ} = J_{ძ} + \sum J_q / i^2 + \sum_{l=1}^v m_l \frac{v_l^2}{\omega^2}. \quad (დ-8)$$

ელექტროძრავების კატალოგებში ზოგჯერ ინერციის მომენტის (J) ნაცვლად მოცემულია მქნევარა მომენტის (GD^2) მნიშვნელობა. მათ შორის არსებობს შემდეგი დამოკიდებულება

$$J = GD^2 / 4, \quad [\text{კგ}\cdot\text{მ}^2] \quad (დ-9)$$

მქნევარა მომენტის განზომილებაა კგ.მ² (ანუ კგ.მ²).

ჩვეულებრივ ამძრავის მბრუნავ დეტალებს აქვს ცილინდრული ფორმა გამოშვებულების დიდი რაოდენობით. ჯამური ინერციის მომენტის (J) საანგარიშოდ ასეთ დეტალს პირობითად დაყოფენ მუდმივი დიამეტრის მქონე ნაწილებად. დეტალის ცალკეული ნაწილის J -ს განსაზღვრავენ შემდეგი ფორმულით:

$$J = \frac{\Pi \gamma \cdot l \cdot d^4}{32g}, \quad [\text{კგ}\cdot\text{სმ}\cdot\text{წმ}^2] \quad (დ-10)$$

სადაც γ -დეტალის მასალის კუთრი წონაა, კგ/სმ³ (ფოლადისათვის

$\gamma = 7,8 \cdot 10^{-3}$ კგ/სმ³; თუჯისათვის $\gamma = 7,1 \cdot 10^{-3}$ კგ/სმ³);

l და d - მბრუნავი სხეულის სიგრძე და დიამეტრია, სმ; g - სიმძიმის ძალით გამოწვეული აჩქარებაა, სმ/წმ².

ინერციის მომენტის ზემოთ მოყვანილი განზომილებიდან უფრო სწორად გამოყენებულ განზომილებაზე გადასასვლელად უნდა გავითვალისწინოთ, რომ

1 კგ არის ის ძალა, რომელიც 1 კგ მასის მქონე სხეულს მიანიჭებს 9.8 მ/წმ² აჩქარებას.

ზემოთ მოყვანილი ფორმულების გარდა ზოგჯერ გამოთვლებში გამოიყენება შემდეგი ფორმულებიც:

$$J = m\rho^2, \quad (\text{დ-11})$$

სადაც ρ - არის დაყვანილი ინერციის რადიუსი.

ცილინდრული სხეულებისათვის ცნობილია, რომ

$$\rho^2 = \frac{R^2}{2}, \quad (\text{დ-12})$$

ხოლო დრუ ცილინდრული სხეულებისათვის

$$\rho^2 = \frac{R^2 + r^2}{2}. \quad (\text{დ-13})$$

შესაბამისად ინერციის მომენტი გამოითვლება შემდეგი ფორმულებით:

$$J = \frac{\Pi l \cdot R^4 \cdot \gamma}{2g}; \quad (\text{დ-14})$$

$$J = \frac{\Pi l \left(R^4 - r^4 \right) \gamma}{2g}. \quad (\text{დ-15})$$

ისე როგორც ინერციული მასები, ასევე შემაერთებული ლილვების სიხისტის კოეფიციენტებიც საჭიროა დაყვანილ იქნას ძრავას ღერძზე. დაყვანა ხორციელდება პოტენციალურ ენერჯიათა ბალანსის საფუძველზე.

ცილინდრული ლილვის სიხისტის კოეფიციენტი იანგარიშება ფორმულით

$$c = \frac{\pi\sigma D^4}{32l}, \quad (\text{დ-16})$$

სადაც σ - დრეკადობის მოდულია, რომელიც დამოკიდებულია ლილვის მასალაზე; D - ლილვის დიამეტრი; l - სიგრძეა.

დრუ ცილინდრული ლილვისათვის სიხისტის კოეფიციენტი გამოითვლება ფორმულით

$$c = \frac{\pi\sigma D^4}{32l} \left[1 - \left(\frac{d}{D} \right)^4 \right], \quad (\text{დ-17})$$

სადაც d – ლილვის შიგა დიამეტრია; D – გარე დიამეტრი.

ზოგჯერ მანქანას აქვს ლილვები მიმდევრობით, პარალელურად ან მათი კომბინაციით შეერთებული. ამ შემთხვევაში სიხისტის კოეფიციენტებს განსაზღვრავენ შემდეგი ფორმულებით:

მიმდევრობითი შეერთებისას

$$c = \frac{c_1 \cdot c_2}{c_1 + c_2}. \quad (\text{დ-18})$$

პარალელური შეერთებისას

$$c = c_1 + c_2. \quad (\text{დ-19})$$

სიხისტის კოეფიციენტის დაყვანა ძრავს ღერძზე წარმოებს ფორმულით

$$c_{\text{დაყ}} = c_{12} / i^2, \quad (\text{დ-20})$$

სადაც i – რედუქტორის გადაცემის რიცხვია.

დრეკადრგოლებიანი სწრაფქმედი მექანიკური სისტემის ბრუნვითი ნაწილები დინამიკაში განიცდიან ძლიერ გრეხით რხევებს. ისინი მიღვევადი ხასითისაა, ვინაიდან სისტემაში ადგილი აქვს ენერჯიათა ფანტვას. ფანტვა წარმოებს მექანიკური ლილვების შინაგანი ბლანტი ხახუნის ძალებით (თუმცა ისინი შედარებით მცირეა) და აგრეთვე ელექტრული ძრავას მადემპფერირებელი მოქმედებით.

გრეხითი რხევების ჩაქრობის კოეფიციენტის განსაზღვრა თეორიულად შეუძლებელია, ამიტომ სარგებლობენ შემდეგი ემპირიული ფორმულით

$$b = \frac{\psi}{\pi} \sqrt{c_{12} \cdot \frac{J_1 \cdot J_2}{J_1 + J_2}}, \quad (\text{დ-21})$$

სადაც $\psi = 0,1 \div 0,5$ კოეფიციენტს ადგენენ ექსპერიმენტით.

მას შემდეგ, რაც გვეცოდინება ამძრავის მექანიკური სისტემის ხანგარიშო სქემის ძირითადი პარამეტრები ინერციის მასები, სიხისტის კოეფიციენტები და ა.შ. შევადგენთ მექანიკური სისტემის შენაცვლების სქემას.

ბამძრავის მოძრაობის განტოლებების

შედგენა

ამძრავის მოძრაობის განტოლების შედგენის ორი მეთოდია გავრცელებული – დალაშბერის და ლაგრანჟის.

დალაშქერის მეთოდი (პრინციპი) დაფუძნებულია შემდეგ ძირითად პირობაზე, კერძოდ დროის ნებისმიერ მომენტში სისტემის მოძრაობისას მასების ინერციის ძალების, გარედან ზემოქმედი ძალების და კინემატიკურ წყვილებში წარმოქმნილი რეაქციის ძალების ჯამი უნდა იყოს ნულის ტოლი. სხვაგვარად, რომ ვთქვათ მთელი სისტემა უნდა იყოს დინამიკურ წონასწორობაში.

თუ, ამძრავი ხისტლიდვიანია (არ აქვს გრძელი შემაერთებული ლიდვი) მოძრაობის განტოლება შემდეგნაირად გამოისახება:

$$M - M_{სტ} = M_{დინ}, \quad (დ-22)$$

სადაც M -არის ძრავას მიერ განვითარებული ბრუნვის მომენტი; $M_{სტ}$ – წინაღობის (სტატიკური) დაყვანილი მომენტია მექანიზმის მხრიდან; $M_{დინ}$ – ამძრავის დინამიკური მომენტია, რომელიც ახასიათებს სისტემის კინეტიკური ენერჯის ცვლილებას.

$M_{დინ}$ -ის განსაზღვრის მიზნით (დ-22)-ის ანალოგიურად დავწეროთ სიმძლავრეთა ბალანსის ფორმულა.

$$P - P_{სტ} = P_{დინ}, \quad (დ-23)$$

თეორიული მექანიკის კურსიდან ვიცით, რომ

$$P_{დინ} = \frac{dJ \frac{\omega^2}{2}}{dt} = J\omega \frac{d\omega}{dt} + \frac{\omega^2}{2} \frac{dJ}{dt}. \quad (დ-24)$$

(დ-24)ის გაყოფით ω -ზე მივიღებთ დალაშქერის პრინციპით ჩაწერილ ამძრავის მოძრაობის განტოლებას

$$M - M_{სტ} = J \frac{d\omega}{dt} + \frac{\omega}{2} \frac{dJ}{dt}. \quad (დ-25)$$

თუ, ამძრავის ინერციის მომენტი $J = const$, მაშინ (დ-25)-ე ფორმულა გამარტივდება და გვექნება

$$M - M_{სტ} = J \frac{d\omega}{dt}. \quad (დ-26)$$

(დ-26)-ის თანახმად, თუ $M > M_{სტ}$, ე.ი. $M_{დინ} > 0$, მაშინ ადგილი ექნება ამძრავის აჩქარებას. თუ $M_{დინ} < 0$, მაშინ ადგილი ექნება ამძრავის შენელებას. თუ $M = M_{სტ}$ (ე.ი. $M_{დინ} = 0$), მაშინ ამძრავი მუშაობს $\omega = const$ მუდმივი სიჩქარით (ანდა ამძრავი გაჩერებულია), ასეთ რეჟიმს უწოდებენ დამყარებულს.

დრეკადრგოლიანი ერთძრავიანი ამძრავის მოძრაობის განტოლებები შემდგენიარად წარმოდგინდება:

$$\begin{cases} M - M_{\text{ღრ}} = J_1 \frac{d\omega_1}{dt}; \\ M_{\text{ღრ}} - M_{\text{სტ}} = J_2 \frac{d\omega_2}{dt}; \\ M_{\text{ღრ}} = C_{12}(\varphi_1 - \varphi_2) + b(\omega_1 - \omega_2). \end{cases} \quad (\text{დ-27})$$

სადაც φ_1 და φ_2 შესაბამისად ინერციული მასების მობრუნების კუთხეებია

$$\left(\omega_1 = \frac{d\varphi_1}{dt}; \omega_2 = \frac{d\varphi_2}{dt} \right).$$

საერთო მექანიზმზე მომუშავე ორძრავიანი დრეკადრგოლებიანი ამძრავისათვის დაღამბურის პრინციპით შედგენილ მოძრაობის განტოლებებს აქვს შემდეგი სახე:

$$\begin{cases} M_1 - M_{\text{ღრ1}} = J_1 \frac{d\omega_1}{dt}; \\ M_2 - M_{\text{ღრ2}} = J_2 \frac{d\omega_2}{dt}; \\ M_{\text{ღრ1}} + M_{\text{ღრ2}} - M_{\text{სტ}} = J_3 \frac{d\omega_3}{dt}; \\ M_{\text{ღრ1}} = C_{12}(\varphi_1 - \varphi_3) + b_1(\omega_1 - \omega_3); \\ M_{\text{ღრ2}} = C_{23}(\varphi_2 - \varphi_3) + b_2(\omega_2 - \omega_3). \end{cases} \quad (\text{დ-28})$$

(დ-27)- და (დ-28)- განტოლებები სამართლიანია ჰუკის კანონის მოქმედების ფარგლებში, ე.ი. შედარებით მცირე დეფორმაციის ფარგლებში (დიდი დეფორმაციის პირობებში მოსალოდნელია ლილვის პლასტიკური – ნარჩენი დეფორმაცია, ამ დროს ჰუკის კანონი პროცესის გასაანალიზებლად საკმარისი არ არის).

ლაგრანჟის მეთოდი. ეს მეთოდი ითვლება ენერგეტიკულ მეთოდად და ეფუძნება მექანიკური სისტემის განზოგადებული კოორდინატების და ძალების ცნებებს. ამ მეთოდით სარგებლობისას კოორდინატების რიცხვი ტოლია

სისტემის თავისუფლების ხარისხის. განზოგადებულ პარამეტრებად შეიძლება მივიღოთ მობრუნების კუთხეები, მათი სხვაობები და ა.შ.

ამძრავის მოძრაობის განტოლების შედგენა ლაგრანჟეს მეთოდით წარმოებს ლაგრანჟეს Π გვარის განტოლების საფუძველზე

$$\frac{d}{dt} \sum_{i=1}^N \left(\frac{\partial T}{\partial \dot{q}_i} \right) - \sum_{i=1}^N \frac{\partial T}{\partial q_i} + \sum_{i=1}^N \frac{\partial \Pi}{\partial q_i} + \sum_{i=1}^N \frac{\partial \Phi}{\partial \dot{q}_i} = Q_i, \quad (\text{დ-29})$$

სადაც T და Π სისტემის კინეტიკური და პოტენციალური ენერგიებია; Φ - ფანტვის ფუნქციაა, Q_i - განზოგადებული ძალაა, რომელიც იწვევს i -ურ განზოგადებულ კოორდინატის (q_i) ცვლილებას. უნდა აღინიშნოს, რომ T და Φ ფუნქციები განზოგადებული სიჩქარეების კვადრატული ფუნქციებია, ხოლო Π -განზოგადებული კოორდინატების კვადრატული ფუნქციებია; N - თავისუფლების ხარისხის რიცხვია.

მაგალითისათვის, კინეტიკური ენერგია შეიძლება ასე გამოისახოს

$$T = \left(J_1 \dot{\phi}_1^2 + J_2 \dot{\phi}_2^2 + J_3 \dot{\phi}_3^2 \right) / 2, \quad (\text{დ-30})$$

პოტენციალური ენერგია კი ასე:

$$\Pi = \left[C_{12} (\phi_1 - \phi_2)^2 + C_{23} (\phi_2 - \phi_3)^2 \right] / 2. \quad (\text{დ-31})$$

ენერგის ფანტვის ფუნქცია:

$$\Phi = \left[b_1 (\dot{\phi}_1 - \dot{\phi}_2)^2 + b_2 (\dot{\phi}_2 - \dot{\phi}_3)^2 \right] / 2. \quad (\text{დ-32})$$

ამძრავის შემთხვევაში, (დ-29)-ში: $Q_1 = M$; $Q = M_{\text{სტ}}$.

ამის შემდეგ ვიპოვით კერძო წარმოებულებს და ჩავწერთ მოძრაობის განტოლებებს. მოძრაობის განტოლებები გამოიყენება ამძრავთა სისტემების გარდამავალი რეჟიმების (დინამიკური პროცესების) შესწავლისას.

გ) საწარმოო მექანიზმების მექანიკური მახასიათებლების სახეები

ამძრავის რაციონალური მუშაობისათვის აუცილებელია მექანიზმის $\omega = f(M)$ მექანიკური მახასიათებლის გათვალისწინება. სხვადასხვა მექანიზმს გააჩნია სხვადასხვა მექანიკური მახასიათებელი. მათი კლასიფიცირებისათვის სარგებლობენ შემდეგი ემპირიული ფორმულით:

$$M_{\text{სტ}} = M_{\text{სტ}0} - \left(M_{\text{სტ.ნომ}} - M_{\text{სტ}0} \right) \cdot \left(\frac{\omega}{\omega_{\text{ნომ}}} \right)^x, \quad (\text{დ-33})$$

სადაც $M_{\text{სტ}0}$ არის მექანიზმის წინაღობის მომენტი უქმი სელისას; $M_{\text{სტ.ნომ}}$ – ნომინალური დატვირთვის მომენტი; x – კოეფიციენტი, რომელიც განსაზღვრავს დამოკიდებულებას $M_{\text{სტ}}$ -სა და ω -ს შორის.

მექანიზმების კლასიფიკაციას აწარმოებენ x -ის მიხედვით, კერძოდ შემდეგნაირად:

1) თუ $x=0$, მაშინ $M_{\text{სტ}}=M_{\text{სტ.ნომ}}=\text{const}$. ასეთი დატვირთვის მქონე მექანიზმებს უწოდებენ მუდმივ სტატიკურ მომენტის. მაგ., ამწეები, კონვეიერები, ჩარხზე მიწოდების მექანიზმები, ქაღალდის მანქანები და საგლინი დგანები და სხვ.

2) თუ $x=1$, მაშინ $M_{\text{სტ}}$ -სა და ω -ს შორის არის წრფივი (პირდაპირპროპორციული) დამოკიდებულება. ასეთი მახ-ლი აქვს ამძრავს, რომელიც ამუშავებს გენერატორს (ლაბორატორიაში).

3) თუ $x=-1$, მაშინ $M_{\text{სტ}}$ -სა და ω -ს შორის არის ჰიპერბოლური (უკუპროპორციული) დამოკიდებულება. ასეთი მახასიათებლის მქონე მექანიზმები მუშაობენ მუდმივი სტატიკური სიმძლავრით, $P_{\text{სტ}}=\text{const}$. იგი გაანიათ ლითონმჭრელ ჩარხებზე შპინდელის მექანიზმებს, აგრეთვე ქაღალდის ან ძაფის დამხვევ მექანიზმებს და სხვ.

4) თუ $x=2$, მაშინ $M_{\text{სტ}} = f(\omega^2)$. ასეთი მახასიათებელი გაანიათ ვენტილატორებს, ტუმბოებს და კომპრესორებს. მექანიზმებს ამ ტიპის მახასიათებლით უწოდებენ ვენტილატორულს.

შენიშვნა: როცა $P_{\text{სტ}}=\text{const}$ აქ განიხილება ორი შემთხვევა: 1) მექანიზმები აქტიური წინაღობის მომენტით (გამოწვეულია სიმძიმის ძალით). მომენტის ($M_{\text{სტ}}$) ნიშანი დამოკიდებული არ არის მოძრაობის მიმართულებაზე. 2) მექანიზმები რეაქტიული წინაღობის მომენტით (გამოწვეულია ხახუნის ძალით). $M_{\text{სტ}}$ -ის ნიშანი იცვლება მოძრაობის მიმართულების შეცვლასთან ერთად. როცა მოძრაობა შეჩერებულია $M_{\text{სტ}}=0$.

დ2. მუდმივი დენის დამოუკიდებელ (პარალელურ) აზნებთან ძრავას მექანიკური მახასიათებლები

განსახილველი ძრავას $\omega = f(M)$ მექანიკური მახასიათებლის ფორმულის მისაღებად თავდაპირველად საჭიროა ჩავწეროთ ძაბვების წონასწორობის განტოლება ძრავის ღუზის წრედისათვის

$$U = E + (R_{\text{ლ}} + R_{\text{დამ}})I_{\text{ლ}}, \quad (\text{დ-34})$$

სადაც $I_{\text{ლ}}$ -ძრავას ღუზის დენია; $R_{\text{ლ}}$ და $R_{\text{დამ}}$ - ღუზის გრაგნილის და მის წრედში ჩართული დამატებითი აქტიური წინაღობებია ; E - არის ღუზაში დაინდუქციონებული ემძ, იგი თავის მხრივ ტოლია

$$E = K_{\text{კ}} \cdot \Phi \cdot \omega. \quad (\text{დ-35})$$

თუ, ძრავას მაგნიტური ნაკადი $\Phi = \text{const}$, მაშინ $E = c\omega$, სადაც: $c = K_{\text{კ}} \cdot \Phi$. (დ-36)

$K_{\text{კ}} = \frac{PN}{2\pi a}$ - ძრავას კონსტრუქციული მუდმივაა; P - წვეილ პოლუსთა რიცხვია;

N - ღუზის გრაგნილის აქტიურ გამტართა რიცხვია; a - ღუზის გრაგნილის პარალელურ შტოთა რიცხვია. თუ შევიტანთ (დ-35)-ს (დ-34)-ში და ამოვხსნით

ω -ს მიმართ მივიღებთ ძრავის ჩქარული მახასიათებლის $\omega = f(I_{\text{ლ}})$ ფორმულას

$$\omega = \frac{U}{K_{\text{კ}} \cdot \Phi} - \frac{R_{\text{ლ}} \cdot \Phi}{K_{\text{კ}} \cdot \Phi} \cdot I_{\text{ლ}}, \quad (\text{დ-37})$$

სადაც $\omega_0 = \frac{U}{K_{\text{კ}} \cdot \Phi}$ - არის ძრავას იდეალური უქმი სვლის სიჩქარე;

$R_{\text{ლ}} \cdot \Phi = R_{\text{ლ}} + R_{\text{დამ}}$ -ძრავას ღუზის წრედის სრული წინაღობაა. (დ-37)-ში მეორე მდგენელი წარმოადგენს ძრავას სიჩქარის ვარდნას დატვირთვის შესაბამის სიდიდემდე.

ცნობილია, რომ ძრავის ბრუნვის მომენტი

$$M = K_{\text{კ}} \Phi I_{\text{ლ}} = c_{\text{კ}} \cdot I_{\text{ლ}}. \quad (\text{დ-38})$$

მისი შეტანით (37)-ში მივიღებთ ძრავის მექანიკური მახასიათებლის ფორმულას

$$\omega = \frac{U}{c_d} - \frac{R_{\text{დწ}} \cdot M}{c_d^2}. \quad (\text{დ-39})$$

(დ-39)-ის თანახმად ძრავას მექანიკური მახასიათებელი წარმოადგენს წრფეს, რომლის დახრილობას განსაზღვრავს მისი ღუზის გრაგნილის $R_{\text{დწ}}$ -ის სიდიდე.

მექანიკური მახასიათებელი, რომელიც მიიღება ძრავას წრფეში დამატებითი წინაღობის ჩართვის გარეშე, ცნობილია ბუნებრივი მექანიკური მახასიათებლის სახელწოდებით. როცა $R_{\text{დგ}} \neq 0$, მაშინ მივიღებთ ე.წ ხელოვნურ მახასიათებლებს.

ძრავას ბუნებრივი ჩქარული მახასიათებლის აგება ხდება მისი საპასპორტო მონაცემების მიხედვით. ამ მიზნით საკმარისია მახასიათებლის ორი წერტილის პოვნა (გამოთვლა). ერთ წერტილად იღებენ იდეალური უქმი ხელის სიჩქარეს (როცა $I_{\text{ღ}} = 0$):

$$\omega_0 = \frac{U_{\text{ნომ}}}{c_d}, \quad (\text{დ-40})$$

C_d – ძრავას ემძის პროპორციულობის კოეფიციენტს განსაზღვრავენ მისი საპასპორტო მონაცემებით, შემდეგი ფორმულით

$$c_d = \frac{U_{\text{ნომ}} - I_{\text{ღ-ნომ}} R_{\text{ღ}}}{\omega_{\text{ნომ}}} \quad (\text{დ-41})$$

მახასიათებლის მეორე წერტილად იღებენ ძრავას ნომინალური მუშაობის რეჟიმის შესაბამის წერტილს: $I_{\text{ღ}} = I_{\text{ნომ}}$, $\omega = \omega_{\text{ნომ}}$.

დ3. ძრავას გამშივი წინაღობების გამოთვლა

ძრავას გამშივი წინაღობის საანგარიშოდ უნდა ვისარგებლოთ მისი ბუნებრივი ჩქარული მახასიათებლით. შევირჩევთ I_1 – გაშვების და I_2 – გადართვის დენის მნიშვნელობებს. როგორც ვეხი, $I_1 = (2 \div 2,5) I_{\text{ნომ}}$ და $I_2 = 1,2 \cdot I_{\text{ნომ}}$.

ძრავას ქსელთან მიერთების პირველივე მომენტში მის ღუზაში გაივლის I_1 -ის ტოლი დენი, დაიწყება მისი აჩქარება (ამ დროს ღუზის მიმდევრობით ხართულია $R_{\beta 1}$ და $R_{\beta 2}$ გამშვი წინაღობის ორივე საფეხურის შესაბამისი წინაღობა). როდესაც ძრავას სიჩქარე მიაღწევს b წერტილის შესაბამის მნიშვნელობას, ე.ი. დენი გახდება I_2 -ის ტოლი მოხდება გამშვების I საფეხურის წინაღობის დაშუნტვა I_1 - აჩქარების კონტაქტის ჩაკეცილი. ეს გამოიწვევს ღუზის დენის I_1 სიდიდემდე გაზრდას და ძრავი კვლავ დაიწყებს აჩქარებას. როცა მისი სიჩქარე მიაღწევს d -წერტილის შესაბამის სიდიდეს, მოხდება გამშვები წინაღობის II-საფეხურის დაშუნტვა 2 -აჩქარების კონტაქტის ჩაკეცილი. კვლავ გაიზრდება უცვრად ღუზის დენი I_2 -დან I_1 -მდე და ძრავი კვლავ განაგრძობს აჩქარებას ჯერ f -წერტილამდე, ხოლო შემდეგ g წერტილამდე, სადაც ძრავას გაშვება დასრულდება და მისი მუშაობა იქნება დამყარებული რეჟიმის შესაბამისი.

გამშვი წინაღობების ანგარიშს ახორციელებენ გრაფიკულად, ფარდობით ერთეულებში გამოსახული მქანური მახასიათებლების შემდეგი ფორმულით:

$$v = 1 - \mu \cdot r, \quad (\text{დ-42})$$

სადაც $v = \frac{\omega}{\omega_0}$ -ძრავას სიჩქარის ფარდობითი სიდიდეა; $\mu = \frac{M}{M_{\text{ნომ}}}$ -

ფარდობითი მომენტი; $r = \frac{R_{\text{დწ}}}{R_{\text{ნომ}}}$ -ძრავას ფარდობითი წინაღობაა; $R_{\text{ნომ}} = \frac{U_{\text{ნომ}}}{I_{\text{ნომ}}}$ -

ძრავას ნომინალური (ფიქტიური) წინაღობაა.

თუ $\mu = 1$, (როცა $M = M_{\text{ნომ}}$), მაშინ $\Delta v = r$.

$ab = r_{\beta 1} = 1$, ad , ac , ab - შესაბამისად ძრავის ღუზის წრედის სრული წინაღობებია ფარდობით ერთეულებში საფეხურების შესაბამისად. bc - $R_{\beta 2}$ -ის შესაბამისი, ხოლო cd - $R_{\beta 1}$ -ის შესაბამისი წინაღობებია ფარდობით სიდიდეში. ამრიგად

$$bc = r_{32} = \frac{R_{32}}{R_{\text{ნომ}}} \Rightarrow R_{32} = bc \cdot R_{\text{ნომ}};$$

$$cd = r_{31} = \frac{R_{31}}{R_{\text{ნომ}}} \Rightarrow R_{31} = cd \cdot R_{\text{ნომ}}.$$

ძრავის სრული გამშვი წინაღობა ტოლი იქნება

$$R_{31} + R_{32} = (bc + cd)R_{\text{ნომ}} = bd \cdot R_{\text{ნომ}}. \quad (\text{დ-43})$$

**დ4. დამოუკიდებელ აგზნებიანი ძრავას მექანიკური მახასიათებლები
სამუხრუჭო რეჟიმებში**

ძალიან ხშირად საჭიროა მექანიზმების სწრაფი და ზუსტი გაჩერება, რაც ზოგჯერ განმსაზღვრელია მექანიზმის მწარმოებლობისა და გამოშვებული პროდუქციის ხარისხიანობისა. გაჩერებისას ან მოძრაობის მიმართულების შეცვლისას ძრავა მუშაობს სამუხრუჭო რეჟიმში.

პრაქტიკაში გამოიყენება სამი სახის დამუხრუჭება: ა) გენერატორული - ქსელში ელექტროენერგიის გაგზავნით; ბ) უკუნართვის და გ) დინამიკური.

სამივე სამუხრუჭო რეჟიმში ძრავს მუშაობა უხდება გენერატორულ რეჟიმში. განსხვავება იმაშია თუ, როგორ არის დუზის ემ -ძალა ორიენტირებული ქსელის ძაბვის მიმართ. რეკუპერატიული (გენერატორული) დამუხრუჭებისას E და $U_{კლ}$ -სა შემხვედრადია მიმართული, მაგრამ $E > U_{კლ}$ რის გამოც $I_{ღ}$ დენი იცვლის მიმართულებას, ე.ი. დენი ძრავიდან მიეწოდება ქსელში. უკუნართვის რეჟიმში E და U თანხვედრიან მიმართულებით და დენი განისაზღვრება მათი ჯამით. დინამიკური დამუხრუჭებისას $U = 0$ და $I = -E / (R_{ღ} + R_{დინ})$. განვიხილოთ ეს რეჟიმები ცალ-ცალკე უფრო დაწვრილებით.

ა) გენერატორული დამუხრუჭება.

გენერატორულ რეჟიმში გადასვლას ადგილი აქვს მაშინ, როცა დატვირთვის გავლენით ძრავის სინქარე გადააჭარბებს ω -უქმის სვლის სინქარეს. ამ დროს $E > U$ და დუზის დენი $I = \frac{U - E}{R_{ღ}} < 0$, ე.ი. იცვლის მიმართულებას.

პრაქტიკაში ასეთი დამუხრუჭება გამოიყენება მძიმე ტვირთების ჩამოშვებისას ω_0 -ზე მეტი სინქარით. დაშვებისას ძრავს ჩართავენ ქვედა მიმართულებით სამუშაოდ. ამ დროს ამძრავის სინქარე გადააჭარბებს ω_0 -ს, ვინაიდან ღერძზე მოქმედებს ძრავისა და ტვირთის თანხვედრილი მომენტები. მას შემდეგ რაც ძრავა გადავა სამუშაოდ გენერატორულ რეჟიმში, იგი განავითარებს სამუხრუჭო მომენტს, ე.ი. უკვე მომენტი გახდება საპირისპირო დატვირთვის მომენტის მიმართ.

ბ) უკუნართვით დამუხრუჭება.

1) უკუწართვით დამუხრუჭების რეჟიმს ადგილი აქვს მაშინ, როდესაც ტვირთის აწვევაზე მომუშავე ძრავას ღუზის წრედში ჩართვათ დიდი სიდიდის ე.წ. უკუწართვის წინაღობას ($R_{უწ}$). წინაღობის ჩართვის შემდეგ ძრავა A წერტილიდან სამუშაოდ გადავა უფრო დიდი დახრის მქონე მახასიათებელზე B წერტილში. იგი დაიწყებს შენელებას (ვინაიდან შემცირდება დენი ღუზის წრედში) და პროცესი დამთავრდება C წერტილში. ამ წერტილში ძრავი ბრუნავს უკუმიმართულებით და მისი დენი განისაზღვრება ფორმულით:

$$I_c = (U + E_c) / (R_{\ell} + R_{უწ}), \quad (\text{დ-44})$$

$$\text{სადაც } I_c = \frac{M_{\text{სტ}}}{c_d}.$$

2) ხშირად უკუწართვის რეჟიმს ახორციელებენ ძრავას ბრუნვისას მის ღუზაზე მიყვანილი ძაბვის პოლარობის შეცვლით.

„წ“(„წინ“ბრუნვის) კონტაქტების გასხნისას და „უ“(„უკან“ ბრუნვის) კონტაქტების ჩართვისას, რომ არ მოხდეს ძრავაში დიდი სიდიდის უკუდენის გავლა ღუზაზე, ძაბვის პოლარობის შეცვლასთან ერთად მის წრედში უნდა ჩართოს დიდი სიდიდის $R_{უწ}$ -ის წინაღობა. ძრავა სამუშაოდ გადავა A წერტილიდან B წერტილში. დაიწყება ამძრავის შენელება, C წერტილში ძრავი გაჩერდება. თუ საჭირო არ არის ძრავის გაშვება უკუ მიმართულებით C წერტილის შესაბამის მომენტში ძრავს გამორთავენ ქსელიდან და მის ღერძზე დაადებენ მექანიკურ მუხრუჭს.

გენერატორული დამუხრუჭებისაგან განსხვავებით, უკუწართვის რეჟიმში ძრავი ენერგიას იღებს ქსელიდანაც და მექანიზმის მხრიდანაც. მათ ორივეს ხარჯავს ღუზის წრედის წინა-ღობაზე:

$$P = U \cdot E + E \cdot I = I^2 (R_{\ell} + R_{უწ}) \quad (\text{დ-45})$$

უკუწართვით დამუხრუჭება უზრუნველყოფს მექანიზმის ყველაზე ინტენსიურ გაჩერებას. მისი ნაკლია ძრავში და მისი ღუზის წრედში დიდი დანაკარგები. უკუწართვის წინაღობა განისაზღვრება წერტილის შესაბამის სიდიდეებით:

$$R_{უწ} = \frac{U + c_d \cdot \omega_B}{I_B} - R_{\ell}. \quad (\text{დ-46})$$

I – არის დამუხრუჭების დასაწყისში ძრავას დასაშვები დენის მნიშვნელობა.

გ) ელექტროდინამიკური დამუხრუჭება.

ელექტროდინამიკური დამუხრუჭების შემთხვევაში ღუზას გამორთავენ ქსელიდან და მიაერთებენ წინაღობაზე, ხოლო აგზნების გრაგნილს დატოვებენ ქსელში ჩართულს. ამ შემთხვევაში ძრავა მასში დაგროვილი კინეტიკური ენერგიის ხარჯზე გაჩერებამდე იმუშავებს როგორც გენერატორი. აღნიშნული ენერგია დაიცლება ღუზის წრედის წინაღობაზე. ღუზის დენი ტოლი იქნება

$$I = -\frac{E_{საწმ}}{R_{ღ} + R_{ღინ}}. \quad (დ-47)$$

დინამიკური დამუხრუჭება შეიძლება გამოყენებულ იქნას ტვირთის ჩამოშვების შემთხვევაშიც. პროცესი ამ დროს დამყარდება C წერტილში. Rღინ-ის სიდიდე განისაზღვრება ფორმულით:

$$R_{ღინ} = \frac{C \omega_B}{I_B} - R_{ღძ}. \quad (დ-48)$$

დამუხრუჭების ეს სახე ხასიათდება ეკონომიურობით, თუმცა სინქარის შემცირებასთან ერთად მცირდება სამუხრუჭო ეფექტიც (Lდენის შემცირების გამო). პრაქტიკაში დამუხრუჭების ამ ხერხს იყენებენ არარევერსულ ამძრავებში. სქემა მარტივია, საიმედო და ზუსტი.

დ5. მუდმივი დენის მიმდევრობით აგზნებიანი ძრავას მექანიკური მახასიათებლების

ამ შემთხვევაში ძრავას აგზნების გრაგნილი (აგ) ჩართულია ღუზის გრაგნილის მიმდევრობით. ასეთი ტიპის ძრავებისათვის სინქარესა და ღუზის დენს შორის დამოკიდებულება განისაზღვრება ფორმულით

$$\omega = \frac{U}{K_{\beta} \Phi} - \frac{IR_{ღწ}}{K_{\beta} \Phi}. \quad (დ-49)$$

თუ ჩავთვლით, რომ მანქანის დამაგნიტების მრუდი წრფივია, ე.ი. $\Phi = \alpha \cdot I$, მაშინ ძრავას ბრუნვის მომენტი $M = K_{\beta} \cdot \Phi \cdot I = K_{\beta} \cdot \frac{1}{\alpha} \cdot \Phi^2$, აქედან $\Phi = K_0 \sqrt{M}$,

სადაც $K_0 = \sqrt{\frac{\alpha}{K_3}}$.

შევიტანოთ (დ-49)-ში Φ და M -ის მნიშვნელობები. მივიღებთ მუდმივი დენის მიმდევრობით აგზნებიანი ძრავის მექანიკური მახასიათებლის ფორმულას:

$$\omega = \frac{A}{\sqrt{M}} - B, \quad (\text{დ-50})$$

სადაც: $A = U/K_3 K_0$; $B = R_{\text{ლწ}}/K_3^2 K_0^2$.

ამ ტიპის ძრავებისათვის მექანიკური (ან სინქარული) მახასიათებლები პიპერბოლური სახისაა.

მექანიკური მახასიათებლების საანგარიშოდ პრაქტიკაში იყენებენ ე.წ. უნივერსალურ მახასიათებლებს, რომლებიც წარმოდგენილია ცვლადებით

ფარდობით ერთეულებში $\nu = f_1(t)$ და $\mu = f_2(t)$, სადაც $\nu = \frac{\omega}{\omega_{\text{ნომ}}}$, $t = \frac{I}{I_{\text{ნომ}}}$,

$$\mu = \frac{M}{M_{\text{ნომ}}}.$$

უნივერსალური მახასიათებლები როგორც წესი, ერთი და იმავე სერიის მქონე მიმდევრობით აგზნებიანი ძრავებისათვის საერთოა.

დ.6. მიმდევრობით აგზნებიანი ძრავას გამშვი წინააღობების ანგარიში

თავდაპირველად ავებენ ძრავას ბუნებრივ ჩქარულ მახასიათებელს – $\omega = f(I)$, რაც ხორციელდება უნივერსალური მახასიათებლების და მოცემული კონკრეტული ძრავის საპასპორტო მონაცემების გამოყენებით.

შევირჩევთ გაშვების I_1 და გადართვის I_2 დენების მნიშვნელობებს.

აბსცისთა ღერძზე მარცხნივ გადავდებთ $R_1 = \frac{U}{I_1}$ და $R_2 = \frac{U}{I_2}$ სიდიდეებს.

ვინაიდან ძრავის გაშვება იწყება R_1 – სრული წინააღობით და I_1 დენით, მას შემდეგ რაც ძრავს დენი გახდება I_2 -ის ტოლი გამოირთვება გამშვი წინააღობის E -საფეხურის შესაბამისი cd -წინააღობა. დენი მყისურად გაიზრდება I_2 ის ტოლ სიდიდემდე, ძრავი კვლავ განაგრძობს აჩქარებას. როდესაც დენი მიაღწევს I_2

მდე დაშენდება II-სა-ფეხურის შესაბამისი წინაღობა (ef – წინაღობა). ძრავა სამუშაოდ გადავა ბუნებრივ მახ-ზე და გააგრძელებს აჩქარებას დატვირთვის შესაბამის სიჩქარემდე. cd და ef – მონაკვეთების მიხედვით (R -ღერძზე მიღებული მასშტაბის გათვალისწინებით) ვიპოვით ძრავას გამშ წინაღობათა მნიშვნელობებს.

დ.7. მიმდევრობით აგზნებიანი ძრავას მახასიათებლები სამუხრუჭო რეჟიმებში

ასეთი ძრავასათვის გენერატორული სამუხრუჭო რეჟიმი არ განიხილება(ვინაიდან არ გააჩნია უქმი სვლის სიჩქარე). მისთვის განიხილავენ მხოლოდ უკუწართვის და დინამიკურ დამუ-ხრუჭებებს.

ა) უკუწართვით დამუხრუჭება.

ამ შემთხვევაში, ისე როგორც დამოუკიდებელ აგზნებიანი ძრავასათვის, უკუწართვით დამუხრუჭება შესაძლებელია: 1)ძრავულ რეჟიმში მუშაობისას ღუ-ზის მიმდევრობით დიდი დამატებითი წინაღობის ჩართვით; 2) ღუზაზე მიყვანი-ლი ძაბვის პოლარობის შეცვლით და აგზნების გრავნილში დენის უცვლელი მიმართულების შენარჩუნებით.

ბ) დინამიკური დამუხრუჭება.

ამ შემთხვევაში ღუზას გამორთავენ ქსელიდან და მიაერთებენ სამუ-ხრუჭო წინაღობასთან,ხოლო აგზნების გრავნილს დატოვებენ ქსელთან ჩართულს დამატებითი წინაღობით.

ზემოთ აღნიშნული დინამიკური დამუხრუჭების გარდა, რომელშიც აგზნების გრავნილს აქვს დამოუკიდებელი კვება, შე-საძლებელია დამუხრუჭება განვახორციელოთ თვითაგზნებითაც. სამუხრუჭო მომენტის მისაღებად ძრავას გამორთავენ ქსელიდან და ღუზის მომჭერებს შეცვლილი პოლარობით ჩართავენ აგზნების გრავნილთან (დენის მიმართულება უნდა დარჩეს უცვლელი) დამატებითი წინაღობით.

დ.8. შერეულ აგზნებიანი ძრავას მექანიკური მახასიათებლები

ასეთი ტიპის ძრავებში გვაქვს ორი აგზნების გრავნილი მიმდევრობითი (მაგ) და პარალელური (პაგ).მანქანის მაგნიტური ნაკადის 70% იქმნება პაგ-ით,

სოლო 30% მაგ-ით. ისევე როგორც მიმდევრობით აგზნებიანი ძრავასათვის, შერეულ აგზნებიანი ძრავას ბუნებრივი მექანიკური და სინქარული მახასიათებლები აიგება უნივერსალური მახასიათებლების $\nu = f(\mu)$ და $I = f(\mu)$ დახმარებით.

ამ ტიპის ძრავებს გააჩნიათ სამივე სამუხრუჭო რეჟიმი.

ა) გენერატორული დამუხრუჭება.

ასეთი დამუხრუჭების დროს ძრავის მიმდევრობითი აგზნების გრანგინს (*მაგ*) – დააშუნტებენ და გენერატორულ რეჟიმში მანქანა მუშაობს მხოლოდ პარალელური აგზნებით (*პაგ*).

ბ) უკუწართვით დამუხრუჭება. ეს რეჟიმი ხორციელდება სხვა მუდმივი დენის ძრავების ანალოგიურად.

გ) ელექტროდინამიკური დამუხრუჭება. ასეთი ძრავას დინამიკურ დამუხრუჭებას იხილავენ მხოლოდ *პაგ*-ით, *მაგ*-ს აშუნტებენ. თვითაღზნებით დამუხრუჭება ნაკლებეფექტურია და არ იყენებენ.

დ.9. ცვლადი დენის 3-ფაზა ასინქრონული ძრავების მექანიკური მახასიათებლები

ასინქრონული ძრავები მუდმივი დენის ძრავებთან შედარებით კონსტრუქციულად მარტივია, მსუბუქია და იაფი, მუშაობაში საიმედო. მისი პარამეტრებია: $U_{ფ}$ -ფაზური ძაბვა; I_{μ} , I_1 და I_2 დამაგნიტების წრედის, სტატორის და როტორის დენები; X_{μ} და R_{μ} დამაგნიტების კონტურის ინდუქციური და აქტიური წინაღობები; X_2' და R_2' – როტორის დაყვანილი (სტატორზე) რეაქტიული და აქტიური წინაღობები; S – მანქანის სრიალია

$$s = \frac{\omega_0 - \omega}{\omega_0}, \tag{დ-51}$$

სადაც ω_0 – არის მანქანის სინქრონული სინქარე

$$\omega_0 = 2\pi f_1 / P, \tag{დ-52}$$

f_1 – ქსელის ძაბვის სიხშირე; P – წყვილ-პოლუსთა რიცხვია.

ძრავას მექანიკური მახასიათებლის ფორმულის მისაღებად უნდა ვისარგებლოთ მანქანის ელექტრომაგნიტური და მექანიკური სიმძლავრეების ბალანსის გამოსახულებით

$$P_{კმ} = P_{მექ} + \Delta P_{ელ} \quad (დ-53)$$

სადაც $\Delta P_{ელ}$ -არის როტორის ელექტრული კარგეები.

(დ-53)-ასეც შეიძლება ჩაიწეროს

$$M\omega_0 = M\omega + \Delta P_{ელ} \quad (დ-54)$$

აქედან $\Delta P_{ელ} = M(\omega_0 - \omega)$. თავის მხრივ $\Delta P_{ელ} = 3I_2'^2 R_2'$, მაშინ

$3I_2'^2 R_2' = M(\omega_0 - \omega)$. აქედან

$$M = \frac{3I_2'^2 R_2'}{\omega_0 S} \quad (დ-55)$$

ძრავას Γ -მაგვარი ელექტრული შენაცვლების სქემის მიხედვით როტორის დენი ტოლია

$$I_2' = \frac{U_{ფ}}{\sqrt{\left(R_1 + \frac{R_2'}{s}\right)^2 + X_K^2}}, \quad (დ-56)$$

სადაც $X_K = X_1 + X_2'$ არის მანქანის მ.ჩ. რეაქტიული წინაღობა. შევიტანოთ (დ-56)-ე გამოსახულება (55)-ში, მივიღებთ

$$M = \frac{3U_{ფ}^2 R_2'}{\omega_0 s \left[\left(R_1 + R_2'/s\right)^2 + X_K^2 \right]}. \quad (დ-57)$$

(დ-57)-ს ანალიზი ცხადყოფს, რომ ასინქრონული ძრავის მექანიკურ მახასიათებელს $M = f(s)$ გააჩნია მაქსიმუმი, რის გამოც უნდა ვიპოვოთ

$\frac{dM}{ds} = 0$ განტოლებიდან სრიალი (ე.წ. კრიტიკული სრიალი), იგი ტოლია

$$s_j = \pm \frac{R_2'}{\sqrt{R_2'^2 + X_K^2}}. \quad (\text{დ-58})$$

(დ-58)-ს შეტანით (დ-57)-ში ვიპოვით ძრავის კრიტიკულ ბრუნვის მომენტს:

$$M_j = \frac{3U_{\text{ფ}}^2}{2\omega_0 \left(R_1 \pm \sqrt{R_1^2 + X_K^2} \right)}. \quad (\text{დ-59})$$

ნიშანი “+“ ძრაველი რეჟიმისაა, “-“ გენერატორულის. (დ-57)-ის გაყოფით (დ-59)-ზე და R_1 -ის უგულებელყოფით მივიღებთ ასინქრონული ძრავას მექანიკური მახასიათებლის გამარტივებულ ფორმულას

$$M = \frac{2M_j}{\frac{s}{s_j} + \frac{s_j}{s}}, \quad (\text{დ-60})$$

s_j -სიდიდე ძრავას საპასპორტო მონაცემებში მოცემული არ არის. მას ვიპოვით შემდეგნაირად: თავიდან ვიპოვოთ $M_{\text{ნომ}} = P_{\text{ნომ}}/\omega_{\text{ნომ}}$ და $S_{\text{ნომ}} = (\omega_0 - \omega_{\text{ნომ}})/\omega_0$, შემდეგ (დ-60)-ის გამოყენებით ვიპოვით

$$s_j = S_{\text{ნომ}} \left(\lambda + \sqrt{\lambda^2 - 1} \right), \quad (61)$$

სადაც $\lambda = \frac{M_j}{M_{\text{ნომ}}}$. $S < S_j$ (ძრავა მუშაობს მექანიკური მახასიათებლის

წრფივ უბანზე), მაშინ (60)-დან $\Rightarrow M = 2M_j \frac{s}{s_j}$. თუ $S > S_j$ (ძრავა მუშაობს

მექანიკური მახასიათებლის არაწრფივ უბანზე), მაშინ $M = 2M_j \frac{s_j}{s}$.

დ.10. სამფაზა ასინქრონული ელექტროძრავას გამშივი წინაღობების ანგარიში

3-ფაზა ასინქრონული ძრავას გამშივი წინაღობების ანგარიში დასაშვები

მიხედვით წარმოებს მუდმივი დენის პარალელურ ავზნებიანი ძრავას ანალოგიურად, თუ მის მექანიკურ მახასიათებელს ჩავთვლით წრფივად.

ასინქრონული ძრავას ბუნებრივი მექანიკური მახასიათებლის მისაღებად

უნდა ვისარგებლოთ საპასპორტო მონაცემებით ($P_{\text{ნომ}}, U_{\text{ნომ}}, I_n, n_{\text{ნომ}}, z_j$ და I_2). ძრავას ტრანსფორმაციის კოეფიციენტი განისაზღვრება ფორმულით:

$$K = \frac{E_1}{E_{2K}} \approx \frac{0,95 \cdot U_{\text{ფ}}}{E_{2K}}; \quad R_2' = K \cdot R_2; \quad R_2 = \frac{s_{\text{ნომ}} E_{2K}}{\sqrt{3} I_{2\text{ნომ}}};$$

$$X_2' = X_2 \cdot K^2; \quad M_K = \lambda M_{\text{ნომ}}; \quad s_K = s_{\text{ნომ}} \left(\lambda \pm \sqrt{\lambda^2 - 1} \right). \quad \text{გემეცოდინება}$$

რა M_K და s_K მე- (დ-60) ფორმულით ავაგებთ ძრავას $M = f(s)$ მექანიკურ მახასიათებელს. იმ შემთხვევაში თუ ვანგარიშობთ ძრავას საფეხურებიან გამშვ მახასიათებლებს უნდა ვისარგებლოთ ძრავას გამშვი მომენტის სიდიდით

$$M_1 = 0,7 M_0 \text{ და გადართვის მომენტით } M_2 = 1,2 M_{\text{სტ}}.$$

დ.11. სამფაზა ასინქრონული ძრავას

სამუხრუჭო რეჟიმები

ა) გენერატორული დამუხრუჭება.

ასინქრონული ძრავას როტორში გამავალი დენი ტოლია:

$$I_2' = \frac{E_2'}{\frac{R_2'}{s} + jX_2'} = \frac{E_2' s}{R_2' + jX_2' s} = \frac{E_2' R_2' s}{R_2'^2 + (X_2' s)^2} - j \frac{E_2' X_2' s^2}{R_2'^2 + (X_2' s)^2}. \quad (\text{დ-62})$$

გენერატორულ რეჟიმში $s < 0$, ამიტომ I_2' დენის მხოლოდ

აქტიური (პირველი) მდგენელი იცვლის ნიშანს, ე.ი. მიმართულებას. რაც შეეხება მეორე (რეაქტიულ) მდგენელს მისი მიმართულება რჩება უცვლელი. ეს მიუთითებს იმაზე, რომ გენერატორულ რეჟიმში მანქანა ქსელიდან კვლავ ითხოვს მაგნიტური ველის შესაქმნელად დენის ნაწილს. გენერატორული რეჟიმი გამოიყენება ამწე-კრანებში მძიმე ტვირთის ჩამოშვებისას აგრეთვე მას ადგილი აქვს ორსიხარბიან მ.შ. როტორიან ასინქრონულ ძრავებში, როცა სიხარბის შესაცვლელად გამოიყენება მანქანის წყვილ-პოლუსთა რიცხვის შეცვლა.

ბ) უკუჩართვით დამუხრუჭება.

ასეთი დამუხრუჭება მიიღება ძრავის როტორის წრედში დიდი სიდიდის ე.წ. ღუწის წინაღობის ჩართვით ანდა სტატორის ორი ფაზის გადანაცვლებით და როტორში ღუწის დამატებით.

3) ელექტროდინამიკური დამუხრუჭება.

ასეთი დამუხრუჭების მისაღებად ძრავის სტატორს გამოერთავენ ცვლადი დენის ქსელიდან და ჩართავენ მუდმივი დენის ქსელში, როტორში შეიძლება ჩაერთოს დამატებითი წინაღობები (ღონ).

დინამიკური დამუხრუჭების კონტაქტების (კდ) ჩართული მდგომარეობისას (კვ-გახსნილია) სტატორში გადის მუდმივი დენი, რომელიც ქმნის უძრავ მაგნიტურ ველს. როტორი ინერციით აგრძელებს რა ბრუნვას მის გრაგნილებში ინდუქცირდება ემპები და გადის დენი. როტორის დენისა და უძრავი მაგნიტური ველის ურთიერთქმედებით მანქანის ღერძზე მოქმედებს სამუხრუჭო მომენტი. მანქანაში დარგოვილი კინეტიკური ენერგია სითბოს სახით გამოიყოფა როტორის გრაგნილებში და $R_{\text{ღონ}}$ -წინააღობებში.

ელექტროდინამიკური დამუხრუჭება 3-ფაზა ძრავისათვის შეიძლება განხორციელდეს ე.წ. თვითაგზნებითაც.

დ.12. სინქრონული ძრავას მექანიკური მახასიათებლები

სინქრონულ ძრავას ქსელის ძაბვის მუდმივი სიხშირისას გააჩნია მუდმივი კუთხური სინქარე, მაშინაც კი როცა მის ღერძზე დატვირთვა არ აღემატება ნომინალურის ორმაგ მნიშვნელობას. თუ $M_{\text{სტ}} > M_{\text{ღას}}$ მაშინ ძრავი ამოვარდება სინქრონიზმიდან. ასეთი ძრავები გამოიყენება იმ მექანიზმებისათვის, რომლებსაც არ ესაჭიროებათ სინქარის რეგულირება. ასეთი მექანიზმებია კომპრესორები და ტუმბოები. სინქრონული ძრავის დადებითი თვისებაა ის, რომ შეუძლია იმუშაოს მაღალი სიმძლავრის კოფიციენტით ($\cos \varphi$).

ცნობილია, რომ 2000 კვტ. სიმძლავრის ზევით სინქრონული ძრავი უფრო იაფია ვიდრე ასინქრონული.

სინქრონულ ძრავს როტორში, გარდა მუშა გრაგნილისა (რომელიც იკვებება მუდმივი დენით) გააჩნია მ.შ. 3-ფაზა გამშვი გრაგნილი. ამ გრაგნილის საშუალებით ხორციელდება ძრავის გაშვება ასინქრონული მექანიკური

მახასიათებლით ქვესინქრონულ $0,95 \Omega_0$ -სინქარმდე. როტორის აგზნების გრაგნილში როგორც წესი აწვდიან მუდმივ დენს, რომელიც მანქანაში შექმნის მაგნიტურ

ველს. ამის შემდეგ განხორციელდება მანქანის სინქრონიზმში შეტაცება.

სინქრონული ძრავას გამშვით გრაგნილები (ციყვის ბორბალი) გათვლილია ხანმოკლე დროით (20-30წმ) მუშაობაზე. თუ სინქრონიზმში შეტაცვა გაჭიანურდა შეიძლება გამშვით გრაგ-ნილი გადახურდეს და დაიწვას. ამიტომ სინქრონული ძრავის მართვის სქემაში გათვალისწინებულ უნდა იქნას შესაბამისი დაცვა. სინქრონული ძრავის მბრუნავი მომენტი ტოლია

$$M = \frac{3UE}{\omega_0 X_c} \cdot \sin \theta, \quad (დ-63)$$

სადაც U -არის ქსელის ძაბვა; E - სტატორის გრაგნილში დაინ-დექცირებული ემპ; X_c -სტატორის რეაქტიული წინააღობა; θ -კუთხეა სტატორის ემპ-სა და ქსელის ძაბვას შორის.

სინქრონული ძრავა ქსელის ძაბვის რყევის მიმართ ნაკლებ მგრძობიარეა ასინქრონულ ძრავთან შედარებით, ეს ადვილად ჩანს (დ-63)-ე ფორმულიდან.

სინქრონული ძრავას საშუხრუჭოდ გამოიყენება დინამიკური დამუხრუჭება. ამ დროს სტატორს გამორთავენ ქსელიდან და მიაერთებენ წინააღობებთან, ხოლო აგზნების გრაგნილში აწვ-დიან დენს .მისი მქეპნიკური მახასიათებლები ანალოგიურია ასინქრონული ძრავის დინამიკური დამუხრუჭების მახასიათებ-ლების.

დ.13. ელექტროძრავების სინქარის რეგულირება

მთელი რიგი მქეპნიზმებისა და ტექნოლოგიური მანქანების ელექტროამრავებს მოეთხოვება სინქარის რეგულირება საწარმოო (ტექნოლოგიური) პროცესების რაციონალურად წარმართვისათვის. მაგ., სახარატო ჩარხზე დასამუშავებელი დეტალის დიამეტრის შემცირებასთან ერთად ჭრის სინქარის მუდმივად შენარჩუნებისათვის შინდელის ამძრავის კუთხურ სინქარეს არეგულირებენ, კერძოდ ზრდიან დეტალის დიამეტრის შემცირებასთან ერთად. ასეთი ბევრი მაგალითის მოყვანა შეიძლება.

რეგულირებადი ელექტროამძრავები გამოიყენება მეტალურგიულ და სხვა მრეწველობაში (საგლინ დგანებზე, ქაღალდის დადამზადებელ მანქანებისათვის, ამწე-სატრანსპორტო მექანიზმებზე და ა.შ.).

მანქანების მუშა ლილვების ბრუნვის სიჩქარის (მოძრაობის) რეგულირება პრინციპში შესაძლებელია ორი გზით: ძრავის კუთხური სიჩქარის შეცვლით ანდა მექანიკური გადამცემების პარამეტრის (გადაცემის რიცხვის) შეცვლით. მეორე ვარიანტი დიდი ხანია ცნობილია. მისი ტექნიკური გადაწყვეტა დაკავშირებულია კონსტრუქციულ გართულებებთან (გამოიყენება სინქრეტო კოლოფი, მექანიკური ვარიანტი და ა.შ.). გარდა ამისა, ამ შემთხვევაში, როგორც წესი, არ ხერხდება სიჩქარის მდორე რეგულირება. ამ მიზნების გამო თანამედროვე ელექტროამძრავებში სიჩქარის რეგულირება ძირითადად ხორციელდება თვით ელექტროამძრავების სიჩქარის რეგულირებით.

სხვადასხვა ელექტრული ძრავების მექანიკური მახასიათებლების ანალიზმა დაგვანახა, რომ მათი სიჩქარის ცვლა შეიძლება მისი ელექტრული წრედების პარამეტრების (წინააღობების) ანდა მკვებავი ძაბვის ან სიხშირის ცვლილებით. ძრავის სიჩქარის სარეგულიროდ საჭიროა ოპერატორმა ზემოქმედება მოახდინოს ამძრავის სისტემის პარამეტრებზე (მიაწოდოს მართვის სიგნალი, შეცვალოს წინააღობის სიდიდე, ეს შეცვლა ავტომატიზებულ სისტემაში შეიძლება მოხდეს ავტომატურად). მაშინ როცა ძრავის სიჩქარე იცვლება რაიმე შემოთების ზემოქმედებით (მაგ., ძრავის დერძზე წინააღობის მომენტის შეცვლით), სიჩქარის ასეთი ცვლილება არ შეიძლება ჩავთვალოთ სასურველ მოვლენად (კერძოდ, სიჩქარის რეგულირებად). პირიქით, ამ დროს ძრავის სიჩქარე გადაიხრება წინასწარ მოცემული (საჭირო) სიდიდიდან და მართვის სისტემაში უნდა უზრუნველყოს მისი თავდაპირველ მნიშვნელობამდე დაბრუნება.

ელექტროამძრავის სიჩქარის რეგულირების ძირითადი მანევრებელია რეგულირების დიაპაზონი, რომლის ქვეშაც ივლისსხმება ამძრავის შესაძლო მაქსიმალური სარეგულირო სიჩქარის ფარდობა მინიმალურთან

$$D = \omega_{\text{მაქს}} / \omega_{\text{მინ}} .$$

სმირად საჭირო ხდება რეგულირების ზონის (შესაბამისად დიაპაზონის) გაზრდა. მაგრამ ეს გაზრდა არ შეიძლება იყოს უსაზღვრო. მისი შეზღუდვა ზევიდან ძირითადად ხდება დუხის ან როტორის მექანიკური სიმტკიცით. მუდმივი დენის ძრავები-სათვის სიჩქარის ზედა ზღვარი ($\omega_{\text{მაქს}}$) ზოგჯერ

შეზღუდვა კოლექტორის საკომუტაციო უნარიანობით, რადგანაც კუთხური სიჩქარის ზრდისას იზრდება ღუზის გრავილის საკომუტაციო სექციაში რეაქტიული ემძ. კუთხური სიჩქარის ქვედა ზღვარი, როგორც წესი, შეიზღუდება მოცემული სიჩქარის საჭირო სიზუსტით მუდმივად შენარჩუნების $M_{სტ}$ -ის შესაძლო ფარ-გლებში (ცვლისას) პირობით. სისტემის სიზუსტის შეფასება როგორც წესი წარმოებს ე.წ. სტატიზმით. რომელიც შემდეგნაირად განისაზღვრება

$$s = \frac{\omega_0 - \omega_{დამყ}}{\omega_0} \cdot 100\% = \frac{\Delta\omega_{დამყ}}{\omega_0} \cdot 100\%., \quad (დ-64)$$

სადაც ω_0 და $\omega_{დამყ}$ -არის ამძრავის სასურველი (დავალების შესაბამისი) და რეალური (დატვირთვის შესაბამისი) სიჩქარეების დამყარებული მნიშვნელობები.

თანამედროვე ავტომატიზებული ელექტროამძრავების სტატიზმი 1%-ს არ აღემატება, ხოლო ამძრავებისათვის უკუკავშირების გარეშე იგი შეადგენს რამდენიმე ათეულ პროცენტს.

რეგულირების ერთ-ერთი მთავარი მაჩვენებელია აგრეთვე რეგულირების სიმდორე, რომელიც წარმოადგენს ორ მეზობელ სიჩქარეთა თანაფარდობას

$$\phi = \frac{\omega_i}{\omega_{i-1}}, \text{ სადაც } \omega_i > \omega_{i-1}. \text{ რეგულირების სიმდორე მით უკეთესია, როცა}$$

$$\phi \rightarrow 1.$$

რეგულირების ერთი საფეხურიდან მეორეზე მდორე გადასვლა ზოგჯერ განსაზღვრავს გამომუშავებული პროდუქციის ხარისხს. ელექტროამძრავების პრაქტიკაში სიჩქარის რეგულირების ყველაზე მცირე სიმდორე გაანჩიათ ორსიჩქარიან მოკლედშერთულ როტორიან ასინქრონულ ძრავებს. მნიშვნელოვანი სიმდორე შეიძლება მივიღოთ მუდმივი დენის დამოუკიდებელ აგზნებიან ძრავების შემთხვევაში, როცა მათი მართვა ხდება ღუზაზე მიყვანილი ძაბვის ანდა აგზნების დენის ცვლით.

რეგულირებადი ამძრავის ერთ-ერთი მაჩვენებელია აგრეთვე რეგულირების ეკონომიურობა, რომელიც ხასიათდება ამძრავის დანადგარის და ექსპლუატაციის დანახარჯებით. ეკონომიურად გამართლებულია ისეთი ელექტროამძრავი, რომელიც უზრუნველყოფს მუშა მექანიზმის მწარმოებლობის

მაქსიმუმს პროდუქციის მაღალი ხარისხით და შედარებით მალე გამოისყიდის საწყის კაპიტალურ დანახარჯებს. რეგულირებადი ელექტროამძრავის ეკონომიურობის შეფასებისას ყურადღება ექცევა აგრეთვე ექსპლოატაციაში მის საიმედო მუშაობას.

ეკონომიურობის შეფასებისას მნიშვნელობა აქვს აგრეთვე რეგულირების პროცესში ენერჯის დანაკარგების სიდიდეს. სიმძლავრის კარგეები განსაზღვრავს დანადგარის მქკ-ს,

$$\eta = \frac{P_2}{P_2 + \Delta P}, \text{ სადაც } \Delta P \text{ - ამძრავში დანაკარგებია; } P_2 \text{ - ძრავას ღერძზე}$$

მექანიკური სიმძლავრეა.

რეგულირებადი ელექტროამძრავის რაციონალური მუშაობისათვის საჭიროა ვიცოდეთ დატვირთვის მომენტის დამოკიდებულება კუთხური სინქარისაგან. მთელი რიგი საწარმოო მექანიზმები მოითხოვენ სინქარის რეგულირებას, როცა $M_{სტ} = const$. ასეთი მექანიზმებია: ამწე-კრანების აწვევის მექანიზმები, ზოგიერთი საგლინი დგანების ცალკეული გაღები (უჯრედები), ქაღალდისმკეთებელი მანქანების სექციები და ა.შ. მეორეს მხრივ, არსებობენ ისეთი მექანიზმებიც, რომელთაც სინქარის რეგულირება მოეთხოვებათ მუდმივი სიმძლავრის პირობებში $-P_{სტ} = const$. ასეთ მექანიზმს მიეკუთვნება სახარატო ჩარხი. ჩარხზე დეტალის დამუშავებისას საჭიროა შევინარჩუნოთ ჭრის (წრფივი) მუდმივი სინქარე ($P = F \cdot V = const$).

განვიხილოთ მუდმივი დენის დამოუკიდებელ აგზნებიანი ელექტრული ძრავის ბაზაზე, თუ როგორ ხდება $M_{სტ} = const$ ანდა $P_{სტ} = const$ შესაბამისად სინქარის რეგულირება. ასეთ ძრავას გაანჩია სინქარის რეგულირების ორი ზონა. I ზონა შეესაბამება რეგულირებას მუდმივი მომენტით, ხოლო II ზონა – მუდმივი სიმძლავრით.

მართლაც, თუ ძრავას სინქარის რეგულირება წარმოებს ღუზის წრედში წინაღობის ჩართვით ან ღუზაზე მიყვანილი ძაბვის ცვლით, როცა $\Phi = const$, მაშინ ძრავს დატვირთვა იქნება მუდმივი მომენტით

$$M = K_{\Phi} \Phi I_{სტ} = const. \quad (\text{დ-65})$$

ძრავის ღერძზე სიმძლავრე I-ზონაში იცვლება წრფივად, რადგანაც

$$P_I = M \cdot \omega. \quad (\text{დ-66})$$

II-ზონა შეესაბამება რეგულირებას მუდმივი სიმძლავრით, როცა იგი ხორციელდება ძრავის მაგნიტური ნაკადის ცვლილებით (შემცირებით).

$$\Phi = \frac{A}{\omega}; \quad M = K_{\phi} \Phi I_{\text{ნომ}} \equiv \frac{A'}{\omega}; \quad (\text{დ-67})$$

$$P_{II} = M \cdot \omega = \frac{A'}{\omega} \cdot \omega = A' = \text{const}. \quad (\text{დ-68})$$

დ.14. მუდმივი დენის დამოუკიდებელ აგზნებიანი ძრავას სინქარის რეგულირების ხერხები

1) დუზის წრედში დამატებითი წინაღობის ცვლილებით.

ეს მეთოდი უზრუნველყოფს ელექტროამძრავის მუშაობას მუდმივი სტატიკური მომენტით. ძრავის დუზის წრედში დამატებითი წინაღობების ჩართვით და მისი სიდიდის რეგულირებით შესაძლებელია ვარეგულიროთ სინქარე.

$R_{\text{დაფ}}$ -ის გაზრდით რბილდება ძრავის მექანიკური მახასიათებელი. სინქარის რეგულირების დიაპაზონი ამ შემთხვევაში ტოლია $D = 3 : 1$.

ეს მეთოდი არ ითვლება სინქარის რეგულირების ეკონომიურ საშუალებად. სინქარის სარეგულირო წინაღობები გამშვი წინაღობებისაგან განსხვავდება იმით, რომ ისინი ძრავის წრედში გათვალისწინებულია ჩაირთოს ხანგრძლივი დროით, რის გამოც დიდია დანაკარგები (ელექტრული).

2) აგზნების ნაკადის ცვლილებით.

სინქარის რეგულირების ეს ხერხი ხასიათდება სიმარტივით და ეკონომიურობით, იმასთან დაკავშირებით, რომ რეგულირება წარმოებს მცირე დენების (აგზნების) წრედიდან. ამ მეთოდს იყენებენ ძრავის სინქარის გასაზრდელად ნომინალურზე მაღლა. ეს მეთოდი გამოიყენება მექანიზმებისათვის, რომელთაც მუშაობა უხდებათ მუდმივი სტატიკური სიმძლავრით ($P_{\text{ტ}} = \text{const}$). აგზნების შემცირებისას ω_0 -ის ზრდება, ხოლო ძრავის მ.შ.-ის დენი რჩება უცვლელი $I_{\text{ა.შ.}} = U/R_{\text{დწ}}$.

$$M_{\text{ა.შ.}} = K_{\phi} \Phi_{\text{ნომ}} I_{\text{ნომ}} > M_{\text{ა.შ.}}' = K_{\phi} \Phi' I_{\text{ნომ}} > M_{\text{ა.შ.}}'' = K_{\phi} \Phi'' I_{\text{ნომ}}$$

Φ შემცირებასთან ერთად უნდა შევამციროთ დატვირთვის მომენტი ($M_{სტ}$) პიპერბოლურად. ასეთი ხერხით რეგულირების დიაპაზონი შეადგენს $D = 2 \div 1$.

აგზნების ნაკადის შემცირებით სინქარის რეგულირება ზემოდან შეზღუდულია ძრავის საკომუტაციო პირობის გაუარესებით კერძოდ, სინქარის გაზრდას მოჰყვება კოლექტორზე ნაპერწკლიანობის მომატება. გარდა ამისა, ძრავის სინქარის მატება შეზღუდულია მექანიკური სიმტკიცის თვალსაზრისითაც.

3) ღუზაზე მიყვანილი ძაბვის ცვლით. სინქარის რეგულირების ეს მეთოდი ძველთაგან ცნობილია ე.წ. გ-მ სისტემით (ე.წ. ლეონარდის სქემით), სადაც გ-გარდამსახია ცვლადი დენის ელექტროენერგიისა მუდმივ დენად. იგი შეიძლება იყოს: ა) მუდმივი დენის გენერატორი, რომელიც ბრუნვით მოძრაობას ასრულებს ცვლადი დენის ქსელთან ჩართული ასინქრონული ელექტროძრავით; ბ) ტირისტორული გამმართველი. სინქარის რეგულირების ასეთი ხერხი უზრუნველყოფს სინქარის რეგულირების დიაპაზონს $D=10 : 1$.

გ-მ სისტემით მომუშავე ძრავასქარული მახასიათებლის ფორმულის მისაღებად ვწერთ შემდეგ საწყის განტოლებებს:

$$U_g = E_g - I_{ლ} R_{ლგ}; \quad (დ-69)$$

$$U_d = E_d + I_{ლ} R_{ლდ}, \quad (დ-70)$$

სადაც $E_g = K_{კგ} \Phi_g \omega_g$ - გენერატორის ემ ძალაა;

$$E_d = K_{კდ} \Phi_d \omega_d - \text{ძრავას ემ ძალაა};$$

(დ-69) და (დ-70) განტოლებებით მივიღებთ

$$E_g - I_{ლ} R_{ლგ} = E_d + I_{ლ} R_{ლდ}, \quad (დ-71)$$

საიდანაც: $E_d = E_g - I_{ლ} R_{ლწ}, \quad (დ-72)$

სადაც $R_{ლწ} = R_{ლგ} + R_{ლდ}$ - ძრავას ღუზის წრედის სრული წინაღობაა.

(დ-72)-დან ადვილად მივიღებთ მუდმივი დენის ძრავის სინქარული მახასიათებლების ფორმულას გ-მის სისტემაში

$$\omega_d = \frac{E_g}{K_{კდ} \Phi_d} - \frac{I_{ლ} R_{ლწ}}{K_{კ} \Phi_d}. \quad (დ-73)$$

გ-ძის სისტემა რაციონალურია გამოვიყენოთ I -ზონაში მექანიზმებისათვის $M_{სტ} = const$, და II-ზონაში მექანიზმებისათვის $P_{სტ} = const$. გ-ძის სისტემის მქ შეადგენს 0,65-ს.

ძრავის სიჩქარის რეგულირების დიაპაზონის გაზრდის მიზნით პრაქტიკაში ფართოდ გამოიყენება ელექტროამძრავის ავტომატური მართვის სისტემები ერთი ან რამდენიმე უკუკავშირით, რომლებიც უზრუნველყოფენ სიჩქარის მუდმივად შენარჩუნებას მაღალი სიზუსტით.

ბოლო ათეული წლების პერიოდში მექანიზმებისათვის, რომელთაც ესაჭიროებათ სიჩქარის დიდ დიაპაზონში ცვლა, ამასთან მდორედ იყენებენ მუდმივი დენის დამოუკიდებელ აგზნებიან ძრავს, რომლის დუზა იკვებება ცვლადი დენის ტირისტორული გამმართველიდან. ტირისტორული ამძრავის დადებითი თვისებებია: მაღალი სწრაფქმედება, მუშაობაში საიმედოა და მქ შეადგენს 0,93-ს.

გამმართველის გამოსავალზე მიღებული ძაბვის მნიშვნელობა ტოლია:

$$U_d = U_{აქს} \frac{m}{\pi} \sin \frac{\pi}{m} \cos \alpha, \quad (დ-74)$$

სადაც $U_{აქს}$ - არის გამმართველის მკვებავი ქსელის ხაზური ძაბვის მაქსიმუმი; m - გამართვის სქემის კოეფიციენტი, სამფაზა ერთტაქტა სქემისათვის $m=6$, ხოლო სამფაზა ერთტაქტა სქემისათვის $m=3$; α - ტირისტორის მართვის ელექტროდზე მიწოდებული იმპულსების ფაზური ძვრის კუთხეა, იგი იცვლება $\alpha = 15^\circ \div 90^\circ$ და ახასიათებს ტირისტორების გახსნილი მდგომარეობის ხანგრძლივობას.

გ-ძ სისტემის ანალოგიურად ტირისტორიული ამძრავის ჩქარული მახასიათებლის ფორმულას აქვს შემდეგი სახე:

$$\omega = \frac{E_{ტბ}}{C_d} - \frac{I_d R_{დწ}}{C_d}, \quad (დ-75)$$

სადაც $E_{ტბ}$ - არის ტირისტორული გამმართველის ემპ; $R_{დწ}$ - ძრავის დუზის წრედის წინაღობაა, რომელიც შეიცავს საკუთრივ ძრავის დუზის გრავნილის წინაღობას და ტირისტორული გარდამსახის ძალური ნაწილის წინაღობას. ტირისტორული ელექტროამძრავის ჩქარული და მექანიკური მახასიათებლები გ-ძ სისტემის ანალოგიურია .

დ.14. სამფაზა ასინქრონული ძრავას სიჩქარის რეგულირების ხერხები

ცნობილია ასინქრონული ელექტროამძრავის სიჩქარის რეგულირების სამი ძირითადი ხერხი :

1) როტორში წინაღობების დამატებით. ეს მეთოდი გამოიყენება მექანიზმებისათვის მუდმივი სტატიკური მომენტით $M_{სტ} = const$. რეგულირების დიაპაზონი $D=3 : 1$; რეგულირება ხორციელდება ნომინალური სიჩქარის ქვემოთ.

2) წვეილ-პოლუსთა რიცხვის შეცვლით.

ნობილია, რომ 3-ფაზა ასინქრონული ძრავას ასინქრონული სიჩქარე

$$\omega_0 = 2\pi f_1 / P, \quad (დ-76)$$

სადა f_1 – მკვებავი ქსელის სიხშირეა; P – მანქანის წვეილ-პოლუსთა რიცხვია.

ორსიჩქარიან ასინქრონულ ძრავებში წვეილ-პოლუსთა რიცხვის გადართვით ცალკეული ფაზების გრაგნილები შედგება ორი ერთნარი ნაწილისაგან, რომელთაგან ერთში ცვლიან დენის მიმართულებას, ამასთან მათ მიმდევრობითი შეერთებიდან გადაიყვანენ პარალელურზე. ეს იწვევს წვეილ-პოლუსთა რიცხვის 2-ჯერ შემცირებას და ასინქრონული სიჩქარის 2-ჯერ გაზრდას. სტატორის გრაგნილების გადართვის სქემები ნაჩვენებია ქვემოთ: 1) გრაგნილების ერთმაგი ვარსკლავა შეერთებიდან ორმაგი ვარსკლავაზე და 2) სამკუთხა შეერთებიდან ორმაგი ვარსკლავაზე. პირველი სახის გადართვა გამოიყენება მექანიზმებისათვის $M_{სტ} = const$.

მეორე სახის გადართვა მიზანშეწონილია მექანიზმებისათვის, რომლებიც მუშაობენ $P_{სტ} = const$.

პრაქტიკაში ორსიჩქარიანი ძრავების გარდა გამოიყენება სამი და 4-სიჩქარიანი ასინქრონული ძრავებიც. ყველა ისინი შესრულებულია მ.შ. როტორით (საჭირო რომ არ გახდეს გადართვები როტორშიც). ეს მეთოდი ითვლება ეკონომიურად, რეგულირების დიაპაზონი აღწევს $D=6:1$.

3) სიჩქარის რეგულირება ძაბვის ცვლით.

თანამედროვე ასინქრონულ ელექტროამძრავებში იყენებენ ძაბვის ტრისტორულ გარდამქმნელს. სიჩქარის უკუკავშირის დამატებით ამძრავი უზრუნველყოფს სიჩქარის სტაბილიზაციას მაღალი სიზუსტით.

4) სისშირული რეგულირება.

თანამედროვე ასინქრონული ამპრავებისათვის პრაქტიკაში ფართოდ ნერგავენ სისტემებს ე.წ. სისშირული გარდამსახებით ნახევარგამტარული ტექნიკის გამოყენებით. ასეთ გარდამსახს გააჩნია გამმართველი და შემდგომ სასურველი სიდიდის ცვლადი ძაბვისა და სისშირის მისაღებად ინვერტორიც.

ვინაიდან მანქანის ასინქრონული სიქარე $\omega_0 = 2\pi f / P$, ამიტომ ძრავას სიქარის ცვლილება შესაძლებელია ფ სისშირის ცვლით. მაგრამ f -სისშირესთან ერთად აუცილებელია ძაბვის ცვლილებაც ($U/f = const$), რათა

უზრუნველყოს ძრავას მაგნიტური ნაკადის მუდმივად შენარჩუნება. ძრავას სტატორის ემძ $E_1 = c_p \Phi f$, $U \approx E_1$, ამიტომ $U = c_p \Phi f$.

ანალიზის საფუძველზე დადგენილია, რომ: მექანიზმებისათვის, რომლებიც მუშაობენ მუდმივი სტატიკური მომენტი ($M_{სტ} = const$), რეკომენდებულია ასინქრონული ელექტროამპრავის მართვა შესრულდეს კანონით

$$\frac{U}{f} = const; \quad (დ-77)$$

მექანიზმებისათვის, რომლებიც მუშაობენ მუდმივი სტატიკური სიმძლავრით ($P_{სტ} = const$), რეკომენდებულია ასინქრონული ელექტროამპრავის მართვა შესრულდეს კანონით

$$\frac{U}{\sqrt{f}} = const; \quad (დ-78)$$

ვენტილატორული მექანიზმებისათვის ცნობილია, რომ $M_{სტ} \equiv f^2$, რის გამოც რეკომენდებულია ასინქრონული ელექტროამპრავის მართვა შესრულდეს კანონით

$$\frac{U}{f^2} = const. \quad (დ-79)$$

**დ.15.გარდამავალი პროცესები მუდმივი დენის
დამოუკიდებელ აგზნებიან ძრავში**

ელექტროამძრავის გარდამავალი პროცესი მიმდინარეობს მისი მუშაობის ერთი დამყარებული რეჟიმიდან მეორე დამყარებულ რეჟიმში გადასვლის პერიოდში. ამ დროს იცვლება ძრავის კუთხური სინქარე, ღუზის დენი, ბრუნვის მომენტი და მათთან დაკავშირებული სხვა ცვლადები. გარდამავალი რეჟიმების შესწავლას დიდი მნიშვნელობა აქვს ამძრავის ელემენტების მექანიკური და ელექტრული გადატვირთვების თვალსაზრისით. გარდამავალ პროცესს ადგილი აქვს ამძრავის გაშვების, დამუხრუჭების და სინქარეთა რეგულირებისას, მექანიზმის მხრიდან ძრავის ღერძზე დატვირთვის შეცვლისას (მოდებისას). იმ შემთხვევაში, როცა ითვალისწინებენ ძრავის ღუზის წრედის გრავილების ინდუქტივობას (შესაბამისი ელექტრომაგნიტური მოვლენით) ამძრავის მექანიკურ ინერციულობასთან ერთად, გარდამავალ პროცესს განიხილავენ როგორც ელექტრომექანიკურს. იმ შემთხვევაში, როცა ძრავის ღუზის ინდუქტივობას უგულებელყოფენ, მაშინ ამძრავის გარდამავალ პროცესს განიხილავენ როგორც მექანიკურს.

თავდაპირველად განვიხილოთ ძრავში მიმდინარე გარდამავალი რეჟიმები მხოლოდ მექანიკური ინერციულობის გათვალისწინებით.

მუდმივი დენის დამოუკიდებელ აგზნებიანი ძრავის საწყის განტოლებებად ითვლება ამძრავის მოძრაობის ძირითადი განტოლება

$$M - M_{სტ} = J \frac{d\omega}{dt} \quad (დ-80)$$

და ძაბვების განტოლება ღუზის წრედისათვის

$$U = E + IR_{ღ.წ.} \quad (დ-81)$$

დავუშვათ, რომ ძრავის აგზნების ნაკადი უცვლელია ($\Phi = const$), მაშინ $c_{\Phi} = K_K \Phi = const$ და $M = c_{\Phi} I$ და $E = c_{\Phi} \omega$, $M_{სტ} = c_{\Phi} I_{სტ}$.

(80)-დან ავიღებთ ვწერთ, რომ ძრავის ღუზის დენი

$$I = \frac{J}{c_{\Phi}} \frac{d\omega}{dt} + I_{სტ} \quad (დ-82)$$

შევტანოთ მე-(დ-82)გამოსახულება (დ-81)-ში, მივიღებთ

$$U = c_d \omega + \frac{JR_{\text{ლ.წ.}}}{c_d} \cdot \frac{d\omega}{dt} + I_{\text{სტ}} R_{\text{ლ.წ.}} \quad (\text{დ-83})$$

გავეოთ (დ-83)-ე განტოლება C_d -ზე და შემოვიტანოთ ადნი-შენები:

$$T_{\text{ეშ}} = \frac{JR_{\text{ლ.წ.}}}{c_d^2} \quad - \quad \text{ამძრავის ელექტრომექანიკური დროის მუდმივა};$$

$$\Delta\omega_{\text{სტ}} = \frac{I_{\text{სტ}} R_{\text{ლ.წ.}}}{c_d} \quad - \quad \text{ძრავის სიქარის სტატიკური ვარდნა. ამრიგად (დ-83)-$$

დან გვექნება:

$$T_{\text{ეშ}} \frac{d\omega}{dt} + \omega = \omega_0 - \Delta\omega_{\text{სტ}} = \omega_{\text{სტ}} \quad (\text{დ-84})$$

ძრავას ღუზის დენის დიფერენციალური განტოლების მისაღებად მოვახდინოთ (დ-81)-ის გაწარმოება და მასში (დ-82)-დან $\frac{d\omega}{dt}$ -ს მნიშვნელობის შეტანა, მივიღებთ

$$\frac{c_d^2 (I - I_{\text{სტ}})}{J} + R_{\text{ლ.წ.}} \frac{dI}{dt} = 0, \quad (\text{დ-85})$$

საიდანაც გამარტივებით გვექნება

$$T_{\text{ეშ}} \frac{dI}{dt} + I = I_{\text{სტ}} \quad (\text{დ-86})$$

(დ-84)-ე და (დ-86)-ე დიფერენციალური განტოლებების მახა-სიათებელი განტოლებაა

$$T_{\text{ეშ}} P + 1 = 0, \quad (\text{დ-87})$$

რომლის ფესვია

$$P_1 = -\frac{1}{T_{\text{ეშ}}}. \quad (\text{დ-88})$$

დიფერენციალურ განტოლებათა ამოხსნის წესის თანახმად (დ-84) და (დ-86)-ის სრული ამონახსნები ტოლი იქნება:

$$\omega = \omega_{\text{სტ}} + A \cdot e^{-t/T_{\text{ეშ}}}; \quad (\text{დ-89})$$

$$I = I_{\text{სტ}} + B \cdot e^{-t/T_{\text{ეშ}}}. \quad (\text{დ-90})$$

ინტეგრების მუდმივების საპოვნელად დავუშვათ, რომ $t=0$ მომენტში $\omega = \omega_{\text{საწყ}}$ და $I = I_{\text{საწყ}}$ (დ-89) და (დ-90)-ის მიხედვით ვწერთ:

$$A = \omega_{\text{საწყ}} - \omega_{\text{სტ}}; \quad (\text{დ-91})$$

$$B = I_{\text{საწყ}} - I_{\text{სტ}}. \quad (\text{დ-92})$$

შევვიტანოთ (დ-91) და (დ-92) შესაბამისად (დ-89)-ში და (დ-90)-ში, გვექნება

$$\omega = \omega_{\text{სტ}} \left(1 - e^{-t/T_{\text{sp}}}\right) + \omega_{\text{საწყ}} e^{-t/T_{\text{sp}}}; \quad (\text{დ-93})$$

$$I = I_{\text{სტ}} \left(1 - e^{-t/T_{\text{sp}}}\right) + I_{\text{საწყ}} e^{-t/T_{\text{sp}}}. \quad (\text{დ-94})$$

(დ-93) და (დ-94)-ით აიგება ძრავას გარდამავალი რეჟიმის სინქარის და დენის მრუდები ამძრავის გაქანებისას, როცა $\omega_{\text{საწყ}}=0$ და $I_{\text{საწყ}}=0$. ძრავის გარდამავალი რეჟიმის ხანგრძლივობა თეორიულად ∞ -ის ტოლია, პრაქტიკულად კი იგი შეგვიძლია დამთავრებულად ჩავთვალოთ $t_{\text{გარდ.}} \approx 3 \cdot T_{\text{sp}}$ დროში.

დ.16. მუდმივი დენის ძრავას საფეხურებრივი გაშვების გარდამავალი პროცესები

განვიხილოთ მუდმივი დენის დამოუკიდებელ აგზნებიანი ძრავის მექანიკური გარდამავალი პროცესი ორსაფეხურიანი გაშვების შესაბამისი მახასიათებლების მიხედვით.

ვისარგებლოთ წინა პარაგრაფში მიღებული (დ-93)-(დ-94) გა-მოსახულებებით

$$\omega_i = \omega_{\text{დამყი}} \left(1 - e^{-t/T_{\text{sp}i}}\right) + \omega_{\text{საწყ}} e^{-t/T_{\text{sp}i}}; \quad (\text{დ-95})$$

$$I_i = I_{\text{სტ}} \left(1 - e^{-t/T_{\text{sp}i}}\right) + I_1 e^{-t/T_{\text{sp}i}}, \quad (\text{დ-96})$$

სადაც $T_{\text{sp}i} = \frac{J R_{\text{დწი}}}{C^2}$ - არის ამძრავის ელექტრომექანიკური დრო-ის მუდმივა

მისი მუშაობისას მექანიკური მახასიათებლის i -ური საფეხურის შესაბამისად; I_1 - ძრავას მაქსიმალური დენია გაშვებისას; $R_{\text{დწი}}$ - არის დუხის წრედის წინაღობა i -ური მექანიკური მახასიათებლის შესაბამისად. იმისათვის რომ ვი-

პოვით ძრავის რეოსტატული გაშვებისას ცალკეულ საფეხურზე გაქანების პროცესის ხანგრძლივობა დენის ცვლილებისას I_1 -დან I_2 -მდე უნდა ამოვსნათ (დ-96)-ე განტოლება, საიდანაც გვექნება:

$$\frac{I_i - I_{სტ}}{I_1 - I_{სტ}} = e^{-t/T_{ემი}},$$

აქედან

$$t_i = T_{ემს} \ln \frac{I_1 - I_{სტ}}{I_2 - I_{სტ}}. \quad (დ-97)$$

(დ-97)-ში I_i შეცვლილია I_2 -ით, რადგან გადართვის დენი ყველა საფეხურზე ერთი და იგივეა. ამძრავის გაშვების შესაბამისი სიჩქარის და დენის გარდამავალი პროცესის მრუდები აიგება (დ-95) და (დ-96) გამოსახულებებით.

(დ-95) და (დ-96)ის ანალიზი გვიჩვენებს ჩანს, რომ I საფეხურის გაშვების ხანგრძლივობა მეტია II საფეხურზე და ა.შ., ე.ი. $t_1 > t_2 > t_3$, რაც აიხსნება ელექტრომექანიკური დროის მუდმივების შემდეგი თანაფარდობით:

$$T_{ემ1} > T_{ემ2} > T_{ემბუნ}. \quad (დ-98)$$

სადაც $T_{ემბუნ}$ - არის ამძრავის ელექტრომექანიკური დროის მუდმივა ბუნებრივ მახასიათებელზე მუშაობისას.

დ.17. მუდმივი დენის დამოუკიდებელ აგზნებიანი ძრავას გარდამავალი პროცესები სამუხრუჭო რეჟიმებში

როგორც ვიცით ძრავების სწრაფად გაჩერებისათვის ხშირად იყენებენ ელექტრულ დამუხრუჭებას, კერძოდ უკუწართვის დამუხრუჭებას. ამ დროს ძრავის ღუზაზე ძაბვის პოლარობას შეცვლიან, ხოლო ღუზის მიმდევრობით ჩართავენ უკუწართვის დამატებით წინაღობას. გაშვებისაგან განსხვავებით დამუხრუჭება უმრავლეს შემთხვევაში წარმოებს ერთსაფეხურად.

ვინაიდან $E = c_p \cdot \omega$ (როცა $\Phi_p = const$) სამუხრუჭო რეჟიმზე გადართვის მომენტში ემძ არ იცვლება, ამიტომ დამუხრუჭების დასაწყისში ძრავის ემძ ტოლია:

$$E_{საწყ} = U - I_{სტ} R_{ლ} = c_p \omega_{საწყ}. \quad (დ-99)$$

ძრავას სიჩქარის და ბრუნვის მომენტის გარდამავალი პროცესის მრუდები ინტეგრირდება ფორმულებით

$$\omega = -\omega_{დამყ} \left(1 - e^{-t/T_{პ}} \right) + \omega_{საწყ} e^{-t/T_{პ}}; \quad (დ-100)$$

$$M = M_{სტ} \left(1 - e^{-t/T_{პ}} \right) - M_{საწყ} e^{-t/T_{პ}}. \quad (დ-101)$$

სადაც $\omega_{დამყ}$ – არის ძრავის სიჩქარე მისი უკუწართვის რეჟიმ-იდან მექანიკური მახასიათებლის გადაკვეთამდე $M_{სტ}$ -სთან.

დამუხრუჭების სრული ხანგრძლივობა ამ შემთხვევაში გამოითვლება ფორმულით:

$$t_{მუხჭ} = T_{ემ} \ln \frac{M_1 + M_{სტ}}{M_2 + M_{სტ}}, \quad (დ-102)$$

რომელშიც ჩანს, რომ ძრავას და მის ღერძზე წინაღობის სტატიკური მომენტების მიმართულებები თანხვენილია არიან. როცა ძრავს სიჩქარე გახდება ნულის ტოლი იგი უნდა გამო-ერთოს ქსელიდან, წინააღმდეგ შემთხვევაში მოხდება ძრავის რვევრსი.

განვიხილოთ ეხლა დინამიკური დამუხრუჭების გარდა-მავალი პროცესი. ამ შემთხვევაში საანგარიშო ფორმულებია:

$$\omega = -\omega_{დამყ} \left(1 - e^{-t/T_{პ}} \right) + \omega_{საწყ} e^{-t/T_{პ}}; \quad (დ-103)$$

$$M = M_{სტ} \left(1 - e^{-t/T_{პ}} \right) - M_{საწყ} e^{-t/T_{პ}}, \quad (დ-104)$$

სადაც $\omega_{დამყ}$ – არის ძრავას სიჩქარე მექანიკური მახასიათებლის იმ წერტილში, სადაც ადგილი აქვს დატვიტვის მომენტის $M_{სტ}$ -ის გადაკვეთას დინამიკურ სამუხრუჭო მახასიათებელთან (IV კვადრატში).

დ.18. მუდმივი დენის მიმდევრობით აგზნებიანი ძრავას გარდამავალი პროცესები საფეხურებრივი გაშვებისას

ვინაიდან განსახილველი ძრავის მექანიკური მახასიათებლები არაწრფივია გარდამავალი პროცესის საანგარიშოდ სარგებლობენ გრაფო-ანალიზური მეთოდით.

ამძრავის მოძრაობის განტოლებას წარმოადგენენ სასრულ ნაზრდებში, საიდანაც ვიპოვით დროს

$$\Delta t = \frac{J}{M_{\text{ღინ}}} \cdot \Delta \omega \quad (\text{დ-105})$$

თუ, ამ ფორმულაში შევიტანთ $\Delta \omega$ -სა და $M_{\text{ღინ}} = (M_{\text{ძ}} - M_{\text{სტ}})$ -ის მნიშვნელობებს თანმიმდევრობით ადვილად ვიპოვით დროის შუალედებს სიქარეთა ნაზრდების შესაბამისად და ბოლოს სრული გარდამავალი პროცესის ხანგრძლივობას.

ჩავატაროთ ანგარიში I-ლი სიქარის ნაზრდისათვის

$$\Delta \omega_1 = \omega_1 - 0.$$

დრო, რომელიც საჭიროა ძრავას გასაქანებლად ω_1 სიქარ-ემდე ტოლი იქნება

$$\Delta t_1 = \frac{J}{M_{\text{ძსაშ1}} - M_{\text{სტ}}} \cdot \Delta \omega_1,$$

სადაც $M_{\text{ძსაშ1}} = \frac{M_{\text{ძაქს}} + M_{\text{ძ1}}}{2}$. შემდეგ გადავივაროთ მეორე უბანზე,

რომლისთვისაც საშუალო მომენტი ტოლია: $M_{\text{ძსაშ2}} = \frac{M_{\text{ძ1}} + M_{\text{ძ2}}}{2}$

$$\text{დრო მეორე უბანზე } \Delta t_2 = \frac{I}{M_{\text{ძსაშ2}} - M_{\text{სტ}}} \cdot \Delta \omega_2,$$

სადაც $\Delta \omega_2 = \omega_2 - \omega_1$. ანალოგიური ანგარიშები უნდა შესრულდეს ყველა დანარჩენ უბანზე და საბოლოოდ ავაგებთ გარდამავალი პროცესის მრუდებს ძრავის სიქარისა და ბრუნვის მომენტისათვის.

დ.19. მიმდევრობით აგზნებიანი ძრავას გარდამავალი პროცესები უკუწართვით დამუხრუჭების რეჟიმში

მიმდევრობით აგზნებიანი ძრავას უკუწართვის შესაბამისი მექანიკური მახასიათებლის a და b წერტილებზე გავატარებთ წრფეს და გარდამავალი რეჟიმის მრუდებს ვიანგარიშებთ ამ წრფის მიხედვით მუდმივი დენის დამოუკიდებელ აგზნებიანი ძრავის უჩ-ის გარდამავალი რეჟიმის ანალოგიურად.

დ.20. სამფაზა ასინქრონული ძრავას გარდამავალი რეჟიმები

ასინქრონული ძრავას გაშვების და უკუწართვის დამუხრუჭების რეჟიმების გარდამავალი პროცესების მრუდები იანგარიშება მუდმივი დენის დამოუკიდებელ აგზნებიანი ძრავს ანალოგიურად.

რაც შეეხება ასინქრონული ძრავას დინამიკური დამუხრუჭების გარდამავალი რეჟიმის მრუდები იანგარიშება შემდეგნაირად:

მექანიკური მახასიათებლების მიხედვით სამუხრუჭო რეჟიმში მაქსიმალური მომენტი შეირჩევა პირობით

$$M_{\text{მაქს}} < M_K, \quad (\text{დ-106})$$

სოლო მაქსიმალური სრიალი

$$s_{\text{მაქს}} \ll s_K. \quad (\text{დ-107})$$

მაქსიმალურ სრიალს განვსაზღვრავთ ფორმულით

$$s_{\text{მაქს}} = \frac{R_2'}{X_{\mu} + X_2'} \quad (\text{დ-108})$$

სადაც $X_{\mu} = E_{20}' / I_{\mu}$; $E_{20}' = 0,95U_{\text{ფ.ნომ}}$

მაქსიმალურ მომენტს განვსაზღვრავთ ფორმულით

$$M_{\text{მაქს}} = \frac{3I_{\text{მძ}}^2 X_{\mu}^2}{2\omega_0 (X_{\mu} + X_2')}, \quad (\text{დ-109})$$

სადაც $I_{\text{მძ}} = (2 \div 4)I_{\mu}$. დინამიკური დამუხრუჭებისას მუდმივი დენის საანგარიშო სიდიდე ტოლია

$$I_{\text{მულ}} = \sqrt{\frac{3}{2}} I_{\text{მძ}}. \quad (\text{დ-110})$$

დინამიკური დამუხრუჭების მექანიკური მახასიათებლის საანგარიშო ფორმულა შემდეგნაირად გამოისახება

$$M = \frac{2M_{\text{მაქს}}}{\frac{s}{s_{\text{მაქს}}} + \frac{s_{\text{მაქს}}}{s}}. \quad (\text{დ-111})$$

დინამიკური დამუხრუჭების გარდამავალი პროცესის მრუდები (სიჩქარის და ბრუნვის მომენტის) ინგარიშება შემდეგი ფორმულებით:

$$\omega = -\omega_{\text{დამყ}} \left(1 - e^{-t/T_{\text{ფ}}}\right) + \omega_{\text{საწყ}} e^{-t/T_{\text{ფ}}}; \quad (\text{დ-112})$$

$$M = M_{\text{სტ}} \left(1 - e^{-t/T_{\text{ფ}}}\right) - M_{\text{საწყ}} e^{-t/T_{\text{ფ}}}, \quad (\text{დ-113})$$

სადაც $T_{\text{ფ}} = J \frac{\omega_{\text{საწყ}}}{M_{\text{საწყ}}}$.

როტორის ფაზებში დამატებითი აქტიური წინაღობის სიდიდე გამოითვლება ფორმულით

$$R_{\text{დამ}} = \left(\frac{s_{\text{საწყ}}}{s_{\text{დ1}}} - 1 \right) R_2. \quad (\text{დ-114})$$

ლიტერატურა

- [1] რ. ადამია, ჯ. დოჭვირი. -მრავალძრავიანი ავტომატიზებული ელექტროამძრავების დინამიკა // თბ., „მეცნიერება“, 2003.
- [2] რ. ადამია, ჯ. დოჭვირი, ი.დოჭვირი -სწრაფქმედი ტირის-ტორული ელექტროამძრავები მოდალური მართვით და დამკვირვებელი მოწყობილობებით //თბ., „ტექნიკური უნივერსიტეტი“, 2004
- [3] Amin B. -Induction Motors. Analysis and Torque Control // Springer-Verlag, Berlin, 2001
- [4] Барышников В.Д., Дочвири Дж. Н. -Современные автоматизированные тиристорные электроприводы бумагоделательных машин // Л., ЛДНТП., 1979
- [5] Бесекерский В.А., Попов Е.П. -Теория систем автоматического регулирования // М., Наука, 1975.
- [6] Борцов Ю.А., Соколовский Г.Г. –Автоматизированный электропривод с упругими связями // С-Пб, Энергоатомиздат, 1992.
- [7] ჯ. დოჭვირი - ავტომატიზებული ელექტროამძრავების გარდამავალი პროცესების გაანგარიშება ცვლადების მდგომარეობის სივრცის და სიხშირული მახასიათებლების მეთოდებით // თბ., „ტექნიკური უნივერსიტეტი“, 2003.
- [8] ჯ. დოჭვირი, ი. დოჭვირი. -ელექტროენერგეტიკული მანქანების კიბერნეტიკული მართვის საფუძვლები // თბ., „ტექნიკური უნივერსიტეტი“, 2008
- [9] ო. კერვალიშვილი, ჯ. დოჭვირი -ელექტროამძრავების ავტომატური მართვა // თბ., სპი, 1983

- [10] **Leonhard W.** -Control of electric drive // Springer-Verlag, Berlin, 2002.
- [11] **Schroder D.**-Intelligent observer and control design for nonlinear systems // Springer-Verlag, Berlin, 2000
- [12] **Слежановский О.В.** -Системы подчиненного регулирования электроприводов переменного тока // М., Энергоатомиздат, 1983.

ЬЪЫЭЮЯ

- [1] **J. Dochviri** -Dynamics of thyristor electric drive with digital control // J. „Electrical Engineering”, ISSN 1068-3712, Allerton Press, New-York., USA, 2002, v. 73(11), pp. 13-21
- [2] **J. Dochviri** -Kalman-Frobenius dynamic optimization of a thyristor drive with an elastic component // J. „Electrical Engineering”, ISSN 1068-3712, Allerton Press, New-York., USA, 2004, v. 75(5), pp. 7-17
- [3] **Дочвири Дж. Н.** -Оптимизация динамики тиристорного электропривода с упругим звеном по критериям Калмана-Фробениуса // ж. „Электричество” РАН, М., 2005, №1, с. 26-31
- [4] **Дочвири Дж. Н., Дочвири И. Д., Берадзе Н. Дж.** -Динамика системы управления тиристорного электропривода с регулированием возбуждения электродвигателя // ж. «Технічна Електродинаміка» Нац. АНУ, Киев 2005, №6, с.30-35
- [5] **Дочвири Дж. Н.** -Оптимизация переходных процессов многодвигательных тиристорных электроприводов с упругими связями прессовых механизмов непрерывных технологических машин //ж. „Электричество” РАН, М., 2006, №2, с. 34-42

- [6] **Дочвири Дж. Н., Дочвири И. Дж., Шинджикашвили И.А.** -Динамика частотно-регулируемого асинхронного электропривода при дискретном управлении //ж. „Технічна Електродинаміка”, Нац. АНУ, Киев, 2007, №1, с. 40-47
- [7] **Барышников В. Д., Дочвири Дж. Н., Шестаков В.М.** -Динамика двухдвигательного электропривода буммашины с упругими механическими передачами // М., ж. „Электропривод”, 1976, 7(51) с. 6-10
- [8] **Кервалишвили О.Г., Дочвири Дж.Н.** -Динамика двухдвигательного тиристорного электропривода с одним РС и двумя ТП // ж. „Сообщения АН Грузии”, 1978, №2 ,т.91, с. 57-61
- [9] **Кервалишвили О. Г., Дочвири Дж. Н.** -Динамика тиристорного электропривода продольно-резательного станка бумаги // ж., „Изв. Вузов Электромеханика”, 1982, №3, с. 367-371
- [10] **Дочвири Дж.Н.** -Динамика упругого электромеханического привода с фильтром Калмана-Бьюси // СП-Б, ж., „Изв. ЛЭТИ”, 2001, №1, с. 33-40

Jumber Dochviri, Irina Dochviri- Analog and Digital Control of
Electrical Drives, Tbilisi, „Technical University”, 2007

იბეჭდება ავტორთა მიერ წარმოდგენილი სახით.

ნაბეჭდი თაბახი 7.

ტირაჟი 100 ეგზ.