

პ. ხუნდაია

ტელეკომუნიკაციის სისტემები

ნაწილი მეორე

მრავალარხიანი ტელეკომუნიკაცია

(ლექციების კონსპექტი)

თბილისი, 2002

ს ა რ ჩ ე ვ ი

შ ე ს ა ვ ა ლ ი

1. მრავალარხიანი ტელეკომუნიკაციის საფუძვლები

- 1.1. ტელეკომუნიკაციის ხაზების გამოყენების ეკონომიკური ეფექტურობა
- 1.2. მრავალარხიანი ტელეკომუნიკაციის განხორციელება არხების წრფივი დაყოფით
 - 1.2.1. არხების დაყოფის უმარტივესი მეთოდები
 - 1.2.2. წრფივად დაყოფადი სიგნალები
 - 1.2.3. არხების სინქრონიზებული დაყოფა
- 1.3. ზოგადი ცნობები ტელეკომუნიკაციის მრავალარხიანი სისტემების აბების მეთოდების შესახებ
- 1.4. ზრუნული სიგნალების წარმოქმნა მრავალარხიან გადაცემ სისტემებში
- 1.5. არხების ზრუნების სპექტრების ფორმირების მეთოდები
- 1.6. არხების სინქრონიზებული დაყოფის პრინციპზე მომუშავე მრავალარხიანი სისტემების სახაზო სპექტრი
- 1.7. მრავალარხიანი სისტემები არხების სინქრონიზებული განცალკევებით
 - 1.7.1. არხწარმოქმნის სტანდარტული აპარატურა

ლიტერატურა

შ ე ს ა ვ ა ლ ი

ტელეკომუნიკაციის ქსელებისა და სისტემების უმთავრეს ელემენტს წარმოადგენს შემაერთებელი გარემო (ტელეკომუნიკაციის ხაზი). ტელეკომუნიკაციის თანამედროვე ხაზები – ეს არის გრანდიოზული ნაგებობები, რომლებიც შეიცავს გავრცელების არესა და რთული ელექტრონული მოწყობილობების კომპლექსს და ისინი უზრუნველყოფს სხვადასხვა სახეობის სიგნალების გადაცემას საჭირო მიმართულებით და საჭირო მანძილზე. ამ ფუნქციის შესრულების სირთულე გასაგები გახდება, თუ წარმოვიდგინოთ, რომ ტელეკომუნიკაციის ხაზების სიგრძე ათასობით კილომეტრს შეიძლება აღწევდეს, ისინი შეიძლება გადიოდეს სხვადასხვა კლიმატური პირობების ზონებში და მუდმივად იმყოფებოდეს სხვადასხვა ბუნებრივი მოვლენების ზემოქმედების პირობებში. ტელეკომუნიკაციის ხაზებით სიგნალების ხარისხიანი გადაცემა შესაძლებელია მხოლოდ იმ შემთხვევაში, თუ მათ გააჩნია გარკვეული თვისებები და პარამეტრები, რომლებიც პრაქტიკულად დამოკიდებული არაა წელიწადის დროსა და მუშაობის პირობებზე. გარდა ამისა, ხაზებს უნდა გააჩნდეს გარკვეული საიმედოობა და მექანიკური სიმტკიცე მრავალი ათეული წლის განმავლობაში. ამ პირობების შესრულება საკმაოდ რთულ ტექნიკურ ამოცანას წარმოადგენს, რის გამოც ტელეკომუნიკაციის თანამედროვე ხაზები – მეტალის სადენიანი საკაბელო, საჰაერო, ბოჭკოვან-ოპტიკური თუ რადიოხაზები – ძვირადღირებული ნაგებობებია (მათ წილად მოდის ტელეკომუნიკაციის სისტემის ღირებულების 70...80%). ამის გამო ტელეკომუნიკაციის ქსელებისა და სისტემების მშენებლობისას განსაკუთრებული ყურადღება ექცევა ტელეკომუნიკაციის ხაზების ეკონომიურობასა და მათი გამტარუნარიანობის ეფექტურად გამოყენების საკითხებს.

აღნიშნულიდან გამომდინარე, ტელეკომუნიკაციის ქსელებისა და სისტემების შექმნის დაწყებიდანვე არსებობს დიდი ინტერესი მრავალარხიანი სისტემების შექმნისა, რომლებიც უზრუნველყოფს ტელეკომუნიკაციის ერთი ხაზის საშუალებით რაც შეიძლება მეტი არხების ორგანიზებას და შესაბამისად სხვადასხვა სახის (ტელეფონის, ტელეგრაფის, მონაცემთა გადაცემის, ტელევიზიის და სხვა) სიგნალების ერთდროულ და ურთიერთდამოუკიდებელ გადაცემას.

1. მრავალარხიანი ტელეკომუნიკაციის საფუძვლები

1.1. ტელეკომუნიკაციის ხაზების გამოყენების ეკონომიკური ეფექტურობა

ტელეკომუნიკაციის ხაზებით ორგანიზებული არხების (ერთდროულად გადასაცემი ურთიერთდამოუკიდებელი სიგნალების) რაოდენობა განისაზღვრება ჯგუფური (მრავალარხიანი) სიგნალისა და ხაზის შესაბამისი პარამეტრების თავსებადობით, რომელთა შორის უპირველესია სიგნალების ინფორმაციის რაოდენობა და ხაზის გამტარუნარიანობა.

როგორც ცნობილია, ტელეკომუნიკაციის სისტემებში ძირითად სტანდარტულ არხს წარმოადგენს ტონალური სიხშირის (**ტს**) არხი, რომელთა რაოდენობითაც განისაზღვრება სისტემის დასახელება. მაგალითად, მრავალარხიანი ანალოგური სისტემა **K-300** უზრუნველყოფს 300 **ტს**-ის არხის ორგანიზებას (300 ტელეფონის სიგნალის ერთდროულ და ურთიერთდამოუკიდებელ გადაცემას) ერთი ხაზის საშუალებით, **ИКМ-480** ციფრული სისტემა – 480 **ტს** - ის არხის ორგანიზებას და ა.შ. ბუნებრივია, რომ ტელეფონის სიგნალზე (მისთვის სისტემაში გამოყოფილია 4 კჰც ზოლი) უფრო მეტად ინფორმაციული, მაგალითად, შავ-თეთრი ტელევიზიის სიგნალის გადაცემისათვის, რომლის სიხშირული ზოლის სიგანე 6 მჰც-ია, შესაბამის ანალოგურ მრავალარხიან სისტემაში (მაგალითად, **K-1920** ანალოგურ სისტემაში) უნდა გამოიყოს მინიმუმ $1500 (4 \text{ კჰც} \times 1500 = 6 \text{ მჰც})$ **ტს**-ის არხი (1500 ტელეფონის ანალოგური სიგნალის ნაცვლად გადაიცეს ტელევიზიის ერთი ანალოგური სიგნალი). მინიმუმ 1500-ზე მეტი **ტს**-ის არხის გამოყოფა იმიტომაცაა აუცილებელი, რომ სიგნალის ინფორმაციის რაოდენობასა და შესაბამისი არხის გამტარუნარიანობას, გარდა სიგნალის სიხშირული ზოლის სიგანისა, განსაზღვრავს აგრეთვე სიგნალისა და ხელშეშლების სიმძლავრეთა ფარდობაც (იხ. შესაბამისი გამოსახულებები კურსის 1-ლი ნაწილის კონსპექტში), რაც უფრო დიდი უნდა იყოს ტელევიზიის სიგნალისთვის. ამის გამო ტელევიზიის ანალოგური სიგნალის გადაცემისათვის საჭიროა 1800 **ტს**-ის ანალოგური არხის გამოყოფა. იგივე პრინციპი სამართლიანია შესაბამისი ციფრული სიგნალებისთვისაც, რომელთა შესაბამისი არხების გამტარუნარიანობებია 64 კბიტ/წმ და 108 მბიტ/წმ, რის გამოც შავ-თეთრი ტელევიზიის ერთი ციფრული

სიგნალის გადაცემისათვის საჭიროა ტელეფონის 1700-დე ციფრული არხი (108მგბიტი/წმ / 64 კბიტი/წმ \approx 1700).

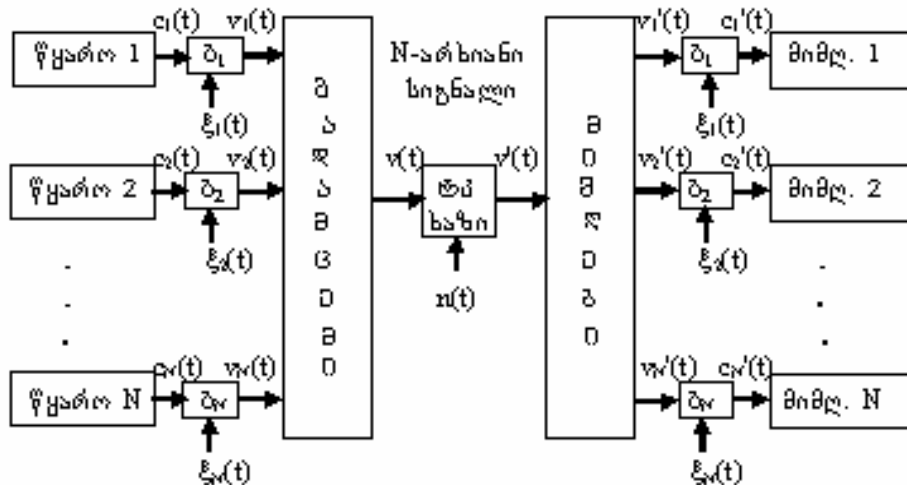
ტელეკომუნიკაციის მრავალარხიანი სისტემით ორგანიზებულ ტს-ის არხების რაოდენობას სისტემის ტევადობას უწოდებენ.

ტელეკომუნიკაციის მრავალარხიანი სისტემის უმთავრეს ტექნიკურ-ეკონომიკურ მაჩვენებელს წარმოადგენს ერთი არხის ღირებულება, რომელიც გადაიანგარიშება მაგისტრალის სიგრძის ერთ კილომეტრის მიმართ. მას ერთი არხ-კილომეტრის ღირებულებას უწოდებენ. ტელეკომუნიკაციის მთლიანი სისტემის ღირებულება კი მისი ექსპლუატაციის გათვალისწინებით იანგარიშება გამოსახულებით

$$C_{არხ.კმ} = C / NL, \quad (1)$$

სადაც N სისტემის მიერ ორგანიზებული ტს-ის არხების რაოდენობაა, L – მაგისტრალის სიგრძეა კმ-ში. ფორმულიდან ჩანს, რომ რაც უფრო მეტი ტს-ის არხია ორგანიზებული ტელეკომუნიკაციის მრავალარხიანი სისტემით, მით უფრო ნაკლებია ერთი არხ-კილომეტრის ღირებულება და, შესაბამისად, მით მეტია ტელეკომუნიკაციის ხაზის გამტარუნარიანობის გამოყენების ეფექტურობა.

იმ შემთხვევაში, როდესაც ტელეკომუნიკაციის ერთი და იგივე ხაზი გამოიყენება N დამოუკიდებელი შეტყობინების ერთდროული გადაცემისათვის შეტყობინებათა N წყაროდან შეტყობინებათა N მიმღებამდე, მიიღება სისტემა, რომელსაც მრავალარხიანი (N -არხიანი) სისტემა ეწოდება (სურ. 1).



სურ. 1. ტელეკომუნიკაციის N -არხიანი სისტემის ზოგადი სტრუქტურული სქემა

სხვადასხვა შეტყობინების ერთდროული და ურთიერთდამოუკიდებელი გადაცემის მიზნით თითოეული მათგანის გადაცემა ხორციელდება მრავალარხიანი სისტემის სხვადასხვა არხებით.

მრავალარხიანი სისტემების ერთი საზით ურთიერთდამოუკიდებელი შეტყობინებების ამსახველი სიგნალების ერთდროულ გადაცემას სიგნალების (და შესაბამისი არხების) დაყოფას უწოდებენ. სისტემის გადამცემ ნაწილში განხორციელებულ პროცედურას სხვანაირად სიგნალების (არხების) შემჭიდროვებას (დამკვირვებას), ხოლო მიმღებ ნაწილში განხორციელებულ პროცედურას – განცალკევებას უწოდებენ.

1-ლი სურათის მიხედვით გადამცემ სადგურში საწყისი N რაოდენობის პირველადი სიგნალი $\mathbf{c}_i(\mathbf{t})$ ($i = 1, 2, \dots, N$), რომელთაგან თითოეული მათგანში ასახულია შესაბამისი წყაროდან მიღებული შეტყობინება, მიეწოდება შესაბამის გარდამქმნელებს (\mathbf{b}_i), რომლებიც ამ სიგნალებიდან აფორმირებს N რაოდენობის საარხო $\mathbf{v}_i(\mathbf{t})$ სიგნალებს, რომელთა გაერთიანებით (შემჭიდროვებით) მიიღება N -არხიანი ჯგუფური ანუ სახაზო სიგნალი $\mathbf{v}(\mathbf{t})$. გადამცემის \mathbf{b}_i გარდამქმნელები სიგნალების სისშირული დაყოფის პრინციპზე მომუშავე ანალოგურ სისტემებში შეიცავს მოდულატორებსა (\mathbf{m}) და სახაზო ზოლურ ფილტრებს (\mathbf{f}_z), ხოლო დროითი დაყოფის პრინციპით მომუშავე ციფრულ სისტემებში – დროით დისკრეტიზატორს (ამპლიტუდურ-იმპულსურ მოდულატორს – \mathbf{AIM}). როგორც ცნობილია, სიგნალების ფორმირების, დამუშავებისა და ხაზში გადაცემის ეტაპებზე აპარატურული ხმაურებისა და გარეშე ხელშემშლელის ზემოქმედების შედეგად (მათი ერთობლიობა 1-ლ სურათზე აღნიშნულია $\mathbf{n}(\mathbf{t})$ -თი) სახაზო $\mathbf{v}(\mathbf{t})$ სიგნალი დამახინჯებული $\mathbf{v}'(\mathbf{t})$ სახით მიაღწევს მიმღებამდე. ამის გამო მიმღებში ჯგუფური $\mathbf{v}'(\mathbf{t})$ სიგნალიდან გამოყოფილი საარხო $\mathbf{v}_i'(\mathbf{t})$ და აღდგენილი $\mathbf{c}'(\mathbf{t})$ სიგნალები განსხვავებული აღმოჩნდება გადამცემში ფორმირებულ საარხო $\mathbf{v}_i(\mathbf{t})$ და საწყის $\mathbf{c}_i(\mathbf{t})$ სიგნალებთან შედარებით. მიმღებში ხდება N -არხიანი ჯგუფური (სახაზო) $\mathbf{v}'(\mathbf{t})$ სიგნალიდან საარხო $\mathbf{v}_i'(\mathbf{t})$ სიგნალების გამოყოფა \mathbf{b}_i გარდამქმნელების საშუალებით, რომლებიც სიგნალების სისშირული დაყოფის ანალოგურ სისტემებში ზოლურ ფილტრებს (\mathbf{f}_z) წარმოადგენს, ხოლო დროითი დაყოფის ციფრულ სისტემებში – დისკრეტიზატორებს (\mathbf{D}). საარხო $\mathbf{v}_i'(\mathbf{t})$ სიგნალებიდან საწყისი $\mathbf{c}_i'(\mathbf{t})$ სიგნალების აღდგენა სიგნალების სისშირული

დაყოფის ანალოგურ სისტემებში ხორციელდება დემოდულატორებისა (**დმ**) და ქვედა სიხშირეების ფილტრების (**მსზ**), ხოლო დროითი დაყოფის ციფრულ სისტემებში – ქვედა სიხშირეების ფილტრების საშუალებით (**მსზ**). იმისათვის, რომ მრავალარხიანი სისტემის მიმღებმა შეძლოს ცალკეული შეტყობინების შესაბამისი სიგნალების განაწილება, ეს უკანასკნელნი გადამცემში უნდა აღჭურვოს ერთმანეთისაგან განმასხვავებელი ნიშნებით. თანამედროვე მრავალარხიან ანალოგურ სისტემებში განმასხვავებელი ნიშნებით აღჭურვა ძირითადად ხორციელდება სიგნალების სიხშირული დაყოფით, ხოლო ციფრულ სისტემებში – მათი დროითი დაყოფით. პირველ შემთხვევაში თითოეული შეტყობინების შესაბამისი სიგნალის სიხშირული ზოლი გადამცემში გადაიტანება სხვადასხვა სიხშირულ ზოლში, ხოლო მეორე შემთხვევაში სიგნალების კოდირებული დისკრეტული მნიშვნელობების (ანათვლების) სიმბოლოების (ბიტების) გადაცემა ხდება ერთმანეთის მიმდევრობით დისკრეტიზაციის ინტერვალის (პერიოდის) დროის სხვადასხვა მომენტებში. გადამცემში სიგნალებისათვის ერთმანეთისაგან განმასხვავებელი ნიშნების მინიჭება, ხოლო მიმღებში მათი განცალკევება (დაყოფა) ხორციელდება დამხმარე $\xi_i(t)$ სიგნალებით, რომლებიც სიგნალების სიხშირული დაყოფის ანალოგურ სისტემებში f_i სიხშირის ჰარმონიულ (სინუსოიდურ), ხოლო სიგნალების დროითი დაყოფის ციფრულ სისტემებში დისკრეტიზაციის T_d პერიოდის მქონე სწორკუთხა იმპულსების მიმდევრობას წარმოადგენს.

მრავალარხიანი სისტემების კლასიფიკაციის დროს საფუძვლად მიიღება სატელეფონო არხი. ამიტომ მრავალარხიანი სისტემის არხების რაოდენობა განისაზღვრება იმ სატელეფონო არხების რაოდენობით, რომელთა ორგანიზება ხდება ტელეკომუნიკაციის ერთი ხაზით. შესაბამისად სისტემის დასახელებაში მითითებული ციფრი აღნიშნავს სისტემის მიერ ერთი სატელეკომუნიკაციო ხაზით ორგანიზებული სატელეფონო არხების რაოდენობას. მაგალითად, საბჭოთა წარმოების **B-3, B-12, K-60, K-120, K-300, K-1800, K-1920, K-3600, K-5400** და **K-10800** მრავალარხიანი ანალოგური სისტემები უზრუნველყოფს ერთი სატელეკომუნიკაციო ხაზის საშუალებით შესაბამისად **3, 12, 60, 120, 300, 1800, 1920, 3600, 5400** და **10800** ტელეფონის ანალოგური სიგნალის ერთდროულ და ურთიერთდამოუკიდებელ გადაცემას, ანუ აღნიშნული რაოდენობის ტონალური სიხშირის (**ტს**) არხების გაერთიანებასა (გადამცემში) და დაყოფას (მიმღებში) სიგნალების (არხების) სიხშირული დაყოფის საფუძველზე. შევნიშნოთ, რომ

სისტემის დასახელებაში ასო **B** აღნიშნავს, რომ შესაბამისი სისტემა განკუთვნილია საჰაერო ხაზებისთვის, ხოლო ასო **K** –საკაბელო ხაზებისთვის. ასევე **ИКМ-12, ИКМ-15, ИКМ-30, ИКМ-120, ИКМ-480** და **ИКМ-1920** მრავალარხიანი ციფრული სისტემები (პლეზიოქრონული ციფრული იერარქიის შესაბამისი სისტემები) უზრუნველყოფს ერთი სატელეკომუნიკაციო ხაზის საშუალებით შესაბამისად **12, 15, 30, 120, 480** და **1920** ტელეფონის ციფრული სიგნალის ერთდროულ და ურთიერთდამოუკიდებელ გადაცემას, ანუ აღნიშნული რაოდენობის ტელეფონის ციფრული არხების გაერთიანებასა და დაყოფას სიგნალების (არხების) დროითი დაყოფის საფუძველზე. ამჟამად უკვე დანერგილი სინქრონული ციფრული იერარქიის (**სცო**) თანამედროვე ტექნოლოგია და ბოჭკოვან-ოპტიკური ხაზების შეუდარებლად მაღალი გამტარუნარიანობა იძლევა გაერთიანებული ციფრული სატელეფონო არხების რაოდენობის თვალსაზრისით გაცილებით მძლავრი ციფრული ნაკადების (**STM-1, STM-4, STM-16** და **STM-64** სატრასპორტო მოდულები) ფორმირებისა და გადაცემის საშუალებას სიგნალების (არხების) დროითი გაერთიანებისა და დაყოფის საფუძველზე.

1.2. მრავალარხიანი ტელეკომუნიკაციის ბანხორციელება არხების წრფივი დაყოფით

1.2.1. არხების დაყოფის უმარტივესი მეთოდები

ტელეკომუნიკაციის ერთი წრედის საშუალებით რამდენიმე სიგნალის გადაცემისათვის გაწონასწორებული ბოგირის გამოყენების შესაძლებლობა აიხსნება მე-2 სურათის საშუალებით. თუ ხაზის სადენების წინაღობა $Z_{k1} = Z_{k2} = Z_k$ და $Z_1 = Z_2 = Z_3 = Z_4 = Z_0$, მაშინ მე-2 სურათზე წარმოდგენილი სქემა ქმნის გაწონასწორებულ ბოგირს, რომლის მხრების წინააღობებია Z_0 და $Z_0 + Z_k$. **ab** და **a'b** წერტილებს შორის პირველი წყაროს (∇_1) მიერ შექმნილი პოტენციალთა სხვაობა ნულის ტოლია და, შედეგად, ∇_1 წყაროს $c_1(t)$ სიგნალი არ მოქმედებს m_2 მიმღებზე. ანალოგიურად ∇_2 წყაროს $c_2(t)$ სიგნალი ასევე არ მოქმედებს m_1 მიმღებზე. ამრიგად, ბოგირის იდეალური ბალანსირების შემთხვევაში ერთი წრედის გავლით შეიძლება ურთიერთდამოუკიდებლად გადაიცეს ორი შეტყობინება (მოცემულ შემთხვევაში წრედი სამსადენიანია, რომლის მესამე

სადენია მიწა). პრაქტიკაში ბოგირის იდეალური გაწონასწორება შეუძლებელია, რის გამოც არხებს შორის წარმოიქმნება ურთიერთხელშეშლები.

გაწონასწორებული ბოგირის მეთოდით შექმნილი სიგნალების გადაცემის დამატებით გზებს ხელოვნურ წრედებს უწოდებენ. ხელოვნურ წრედებს იყენებენ დისტანციური კვების დენებისა და დამატებითი სატელეფონო საუბრების (კერძოდ, სამოსამსახურო კავშირის ორგანიზებისათვის) გადასაცემად და აგრეთვე სატელეგრაფო კავშირისათვის.

სურ. 2. გადაცემის სქემა გაწონასწორებული ბოგირის მეთოდის გამოყენებით

პრაქტიკულად ხელოვნური წრედის გამოყენებით ტელეგრაფირება ხორციელდება მადიფერენცირებელი ტრანსფორმატორების გამოყენებით (სურ. 3). ტელეგრაფის აპარატებს რთავენ მადიფერენცირებელი ტრანსფორმატორების სახაზო ხვიების შუა წერტილებში. განსახილველ სქემაში ორსადენიანი წრედის ასიმეტრიულობა მიწასთან შედარებით და ასევე გამჭოლი ასიმეტრიულობა იწვევს ბოგირის ბალანსირების დარღვევას. ამ შემთხვევაში სატელეგრაფო წრედი სატელეფონო წრედში წარმოქმნის დიდ ხელშეშლებს. მათი შემცირებისათვის ყოველ სადგურში სატელეგრაფო აპარატების მიმდევრობით რთავენ ქვედა სისშირეების ფილტრებს, რომლებიც ახშობს 100...150 კვ-ზე მეტი სისშირეების სატელეგრაფო დენების შემდგენებს. ამით მიიღწევა აგრეთვე იმ ხელშეშლების დონის შემცირება, რომლებიც აღიგზნება პარალელურ წრედებში. "საშუალო

წერტილიანი" სქემა შეიძლება ფართოდ იქნას გამოყენებული კავშირის მაგისტრალზე დისტანციური კვების დენების გადაცემისათვის (სურ. 4).

სურ. 3. ტელეგრაფირების სქემა ხელოვნური წრედის გამოყენებით

ორი ფიზიკური ორსადენიანი წრედის შემთხვევაში მაღიფერენცირებელი ტრანსფორმატორების საშუალებით შეიძლება მესამე (დამატებითი) ხელოვნური სატელეფონო წრედის ორგანიზება (სურ. 5). ხელოვნური წრედის ტრანსფორმატორების შუა A წერტილებში შეიძლება ჩაირთოს სატელეგრაფო აპარატები.

გაწონასწორებული ბოგირის მეთოდით სიგნალების დაყოფა ვერ წყვეტს დიდი რაოდენობის არხების შემამჭიდროველი სისტემების აგების პრობლემებს. ხელოვნური წრედები უფრო სრულყოფილი მრავალარხიანი აპარატურის აგების მეთოდებთან ერთად გამოიყენება როგორც დამხმარე საშუალება.

სურ. 4. დისტანციური კვების სქემა: მს – მომსახურე სადგური;
ას – არამომსახურე სადგური

სურ. 5. ხელოვნური სატელეფონო წრედის სქემა

1.2.2. წრფივად დაყოფად სიბნალები

1-ლ სურათზე წარმოდგენილი N -არხიანი სისტემაში საარხო $[v_i(t)]_{i=1, 2, \dots, N}$ სიგნალების დაყოფა ხორციელდება იმ ნიშნისებების საფუძველზე, რომლებითაც ისინი აპარატურის გადამცემ ნაწილში აღიჭურვება მოდულატორებში ($M_i - M_i$) მათი გარდაქმნის (Φ_i) შედეგად: $v_i(t) = M_i [c_i(t)]_{i=1, 2, \dots, N}$.

განვიხილოთ ადგიური წრფივი მრავალარხიანი სისტემა, რომელშიც ჯგუფური $v(t)$ სიგნალი მიიღება საარხო სიგნალების აჯამებით – $v(t) = \sum v_i(t)$, ხოლო სიგნალების დამყოფი მოწყობილობები (მიმღებში ჩართული გარდამქმნელები – Φ_k) საარხო ფილტრების სახით წარმოადგენენ წრფივ ოთხპოლუსებს, ანუ Φ_k ოპერატორები წრფივია. ასეთი სისტემის საარხო $v_i(t)$ სიგნალებს ვუწოდოთ წრფივად დაყოფადი სიგნალები და გავარკვიოთ, თუ რა თვისებებით უნდა ხასიათდებოდეს წრფივად დაყოფადი სიგნალები.

ჩავთვალოთ, რომ ჯგუფური $v(t)$ სიგნალის ხაზში გადაცემისას დამახინჯებები და ხელშეშლები არ არსებობს. ამ შემთხვევაში საარხო სიგნალების დაყოფის ოპერაციის აღმწერ გამოსახულებას აქვს შემდეგი სახე:

$$v_k(t) = \Phi_k \left[\sum_{i=1}^N v_i(t) \right],$$

საიდანაც Φ_k ოპერატორის წრფივობის გამო

$$v_k(t) = \sum_{i=1}^N \Phi_k [v_i(t)].$$

აქედან გამომდინარე,

$$\Phi[\mathbf{v}(t)]_{i=1,2,\dots,n} = \begin{cases} \mathbf{v}_k(t) & i=k, \\ \mathbf{0} & i \neq k. \end{cases} \quad (1)$$

საარხო სიგნალების დაყოფა უნდა განხორციელდეს ნებისმიერი პირველადი $\mathbf{c}_i(t)$ სიგნალისათვის. ასე მაგალითად, სატელეფონო აპარატურაში საარხო სიგნალების დაყოფა უნდა მოხდეს მიუხედავად იმისა, თუ როგორია აბონენტის ხმის ხმამაღლობა, სიტყვების წარმოთქმის მანერა და სხვა. \mathbf{k} -ური არხის \mathbf{M}_k გარდამქმნელი (მოდულატორი) შესაძლო პირველადი სიგნალების \mathbf{C} სიმრავლიდან ყოველ მათგანს გარდაქმნის შესაბამის საარხო $\mathbf{v}_i(t)$ სიგნალად. \mathbf{V}_k -თი აღვნიშნოთ \mathbf{k} -ური არხის საარხო სიგნალების სიმრავლე. 1-ლ გამოსახულებაში შემავალი საარხო $\mathbf{v}_k(t)$ სიგნალი წარმოადგენს ამ სიმრავლის ელემენტს, ანუ: $\mathbf{v}_k(t) \in \mathbf{V}_k$, სადაც \in – მიკუთვნების ნიშანია. ანალოგიურად აღვნიშნულისა \mathbf{n} -ური არხის \mathbf{M}_n გარდამქმნელი პირველადი სიგნალების \mathbf{C} სიმრავლეს გარდაქმნის \mathbf{n} -ური არხის საარხო სიგნალების \mathbf{V}_n სიმრავლედ და ა.შ.

საარხო სიგნალების \mathbf{V}_k ($k=1, 2, \dots, N$) სიმრავლეს ვუწოდოთ წრფივად განცალკევებადი, თუ გამოსახულება (1) სამართლიანია ყოველი ამ სიმრავლის ყველა საარხო სიგნალისათვის. წრფივად დაყოფადი სიგნალთა სიმრავლეების თვისებები განისაზღვრება შემდეგი თეორემით:

იმისათვის, რომ სიგნალების $\mathbf{V}_1, \mathbf{V}_2, \dots, \mathbf{V}_N$ სიმრავლეები იყოს წრფივად დაყოფადი, აუცილებელი და საკმარისია, რომ ეს სიმრავლეები იყოს წრფივი და ისინი არ კვეთდნენ ერთმანეთს.

შევნიშნოთ, რომ სიმრავლე წრფივია, თუ იგი შეიცავს მისი ელემენტების ნებისმიერ წრფივ კომბინაციას. მაგალითად, თუ რომელიმე \mathbf{X} სიმრავლის ელემენტებია \mathbf{x}_1 და \mathbf{x}_2 , მაშინ \mathbf{X} წრფივი სიმრავლეა, თუ $(\mathbf{a}\mathbf{x}_1 + \mathbf{a}\mathbf{x}_2) \in \mathbf{X}$, სადაც \mathbf{a}_1 და \mathbf{a}_2 ნებისმიერი მუდმივებია. კერძოდ, სიგნალების სიმრავლე წრფივია, რომელთა სიხშირული სპექტრები არ შეიცავს $f_{\text{აკვ}}$ სიხშირეზე მაღალ შემდგენებს. მართლაც, თუ $\mathbf{x}_1(t)$ და $\mathbf{x}_2(t)$ ასეთი სიგნალებია, მაშინ $\mathbf{a}_1\mathbf{x}_1(t) + \mathbf{a}_2\mathbf{x}_2(t)$ სიგნალიც არ შეიცავს $f_{\text{აკვ}}$ -ზე მაღალ სიხშირეებს. შევნიშნოთ აგრეთვე, რომ

სიმრავლეები ურთიერთგადაუკვეთავია, თუ მათ გარდა ნულოვანი ($x=0$) ელემენტისა არ გააჩნია არცერთი საერთო ელემენტი. მაგალითად სისწორის მიხედვით ურთიერთგადაუკვეთავია სიმრავლეები ისეთი სიგნალებისა, რომელთა სპექტრები განლაგებულია სისწორული დიაპაზონის სხვადასხვა ურთიერთგადაუკვეთავ უბნებში.

(თეორემის დამტკიცება მოტანილია ლიტერატურაში [1, 2]).

ცნობილია, რომ წრფივი ურთიერთგადაუკვეთავი სიმრავლების ელემენტები წრფივად დამოუკიდებელია. აღნიშნული თეორემიდან გამომდინარეობს, რომ საარხო სიგნალების წრფივი დაყოფის უზრუნველსაყოფად აუცილებელი და საკმარისია მათი წრფივად დამოუკიდებლობის პირობის შესრულება.

$v_1(t), v_2(t), \dots, v_N(t)$ ფუნქციები წრფივად დამოუკიდებელია, თუ მათი წრფივი კომბინაცია $a_1v_1(t) + a_2v_2(t) + \dots + a_Nv_N(t)$ იგივეურად ნულის ტოლია მხოლოდ $a_1 = a_2 = \dots = a_N = 0$ შემთხვევისათვის. იმისათვის, რომ დადგინდეს, არის თუ არა $v_1(t), v_2(t), \dots, v_N(t)$ ფუნქციები $0 \leq t \leq T$ შუალედში წრფივად დამოუკიდებელი, განიხილავენ შემდეგ განმსაზღვრელს (დეტერმინანტს), რომელსაც აგრეთვე გრამას განმსაზღვრელს უწოდებენ:

$$G [v_1(t), v_2(t), \dots, v_N(t)] = \begin{bmatrix} a_{11} & a_{12} & \dots & a_{1N} \\ a_{21} & a_{22} & \dots & a_{2N} \\ \dots & \dots & \dots & \dots \\ a_{N1} & a_{N2} & \dots & a_{NN} \end{bmatrix}, \quad \{ 2 \}$$

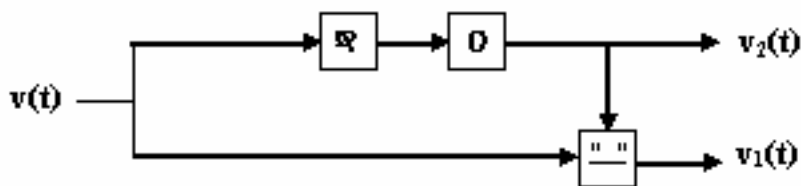
$$\text{სადაც } a_{ij} = \int_0^T v_i(t)v_j(t) dt.$$

მე-2 გამოსახულება დადებითია, თუ $v_i(t)$ ფუნქციები წრფივად დამოუკიდებელია, და იგი ნულის ტოლია, თუ ისინი წრფივად დამოკიდებულია. მაგალითად, $A_0, A_1t, A_2t^2, \dots, A_Nt^N$ ფუნქციები ($A_0, A_1, A_2, \dots, A_N$ კოეფიციენტები ნამდვილი რიცხვებია) წრფივად დამოუკიდებელია. ამიტომ ასეთი სახის სიგნალები წრფივად დაყოფადია და ისინი შეიძლება იქნას გამოყენებული ტელეკომუნიკაციის მრავალარხიანი სისტემის საარხო სიგნალებად.

ორარხიანი სისტემის მაგალითზე ვაჩვენოთ, თუ როგორ შეიძლება აიგოს ასეთი საარხო სიგნალების დაყოფის (განცალკევების) სქემა. ვთქვათ $0 \leq t \leq T$ ინტერვალში საარხო სიგნალების სახეებია: $v_1(t) = A_0$ და $v_2(t) = A_1 t$. ამ შემთხვევაში სისტემის მიმღები ნაწილის დამყოფ (განმაცალკევებელ) მოწყობილობას მიეწოდება ჯგუფური (სახაზო) ორარხიანი სიგნალი $v(t) = v_1(t) + v_2(t) = A_0 + A_1 t$. მისგან საარხო $v_1(t)$ და $v_2(t)$ საარხო სიგნალების გამოყოფის მიზნით პირველ რიგში მოვახდინოთ $v(t)$ -ს გაწარმოება, რის შედეგადაც მივიღებთ: $v'(t) = A_1$. ამის შემდეგ კი ვიპოვოთ მიღებული წარმოებულის ინტეგრალი ზედა ცვლადი საზღვრით:

$$\int_0^t A_1 t \, dt = A_1 t = v_2(t).$$

ამრიგად, ჯგუფური $v(t)$ სიგნალიდან გამოიყო მეორე საარხო $v_2(t)$ სიგნალი. ამის შემდეგ პირველი საარხო $v_1(t)$ სიგნალის მიღება შესაძლებელია ჯგუფური $v(t)$ სიგნალიდან $v_2(t)$ -ს გამოკლებით. ამრიგად სისტემის მიმღები ნაწილის დამყოფი მოწყობილობის სქემა განხილული შემთხვევისათვის შეიძლება წარმოვადგინოთ შემდეგი სახით (სურ. 6).



სურ. 6. წრფივად დამოუკიდებელი სიგნალების დაყოფის სქემა:
 'x' - მადიფიკატორული წრფელი; 'O' - ინტეგრატორი;
 '—' - გამოკლების სქემა

განვიხილოთ მეორე მაგალითი, როდესაც $v_1(t) = \sin \omega t$, $v_2(t) = \sin(\omega t + \varphi)$ და $v_3(t) = \sin(\omega t + \psi)$. ადვილი საჩვენებელია, რომ ეს ფუნქციები წრფივად დამოკიდებულია. მართლაც ამ შემთხვევაში შეიძლება შეირჩეს ისეთი ნულის

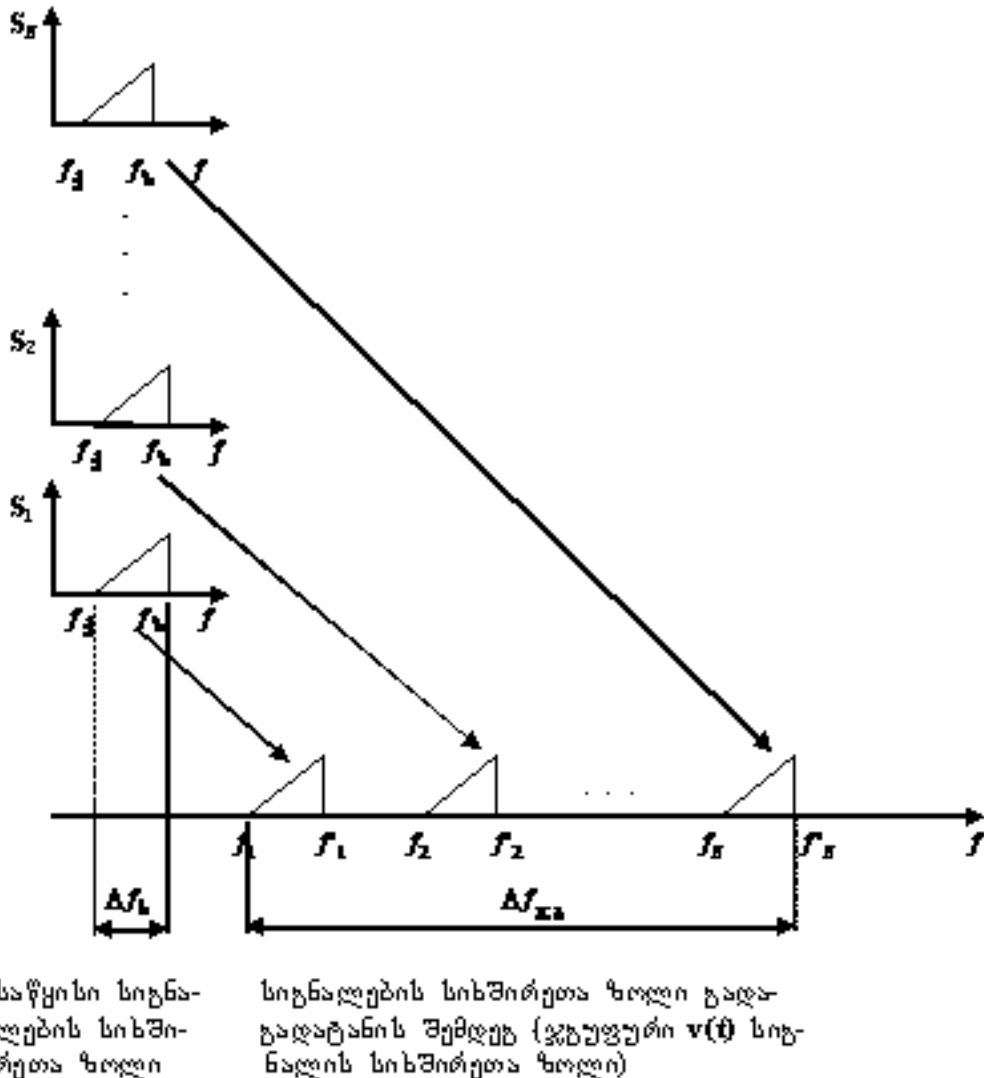
არატოლი a_1 , a_2 და a_3 კოეფიციენტები, რომლებისთვისაც $a_1 \sin \omega t + a_2 \sin(\omega t + \varphi) + a_3 \sin(\omega t + \psi) = 0$. კერძოდ, ეს იგივეობა შესრულდება მაშინ, როდესაც $a_1=1$, $a_2=\sin \psi / \sin(\varphi - \psi)$ და $a_3=\sin \varphi / \sin(\psi - \varphi)$. ამის გამო ასეთი სიგნალების წრფივი დაყოფა შეუძლებელია და ამიტომ წრფივი მრავალარხიანი სისტემის საარხო სიგნალებად მათი გამოყენება დაუშვებელია.

1.2.3. არხების სიხშირული დაყოფა

როგორც აღნიშნული იყო წინა პარაგრაფში, იმ შემთხვევაში, როდესაც ჯგუფური (სახაზო) $v(t)$ სიგნალის შემადგენელი N რაოდენობის საარხო $v_i(t)$ სიგნალების ($i = 1, 2, \dots, N$) სიხშირული ზოლები ურთიერთგადაუკვეთავია, მაშინ ასეთი სიგნალები წრფივად დაყოფადია. მაშასადამე, თუ ერთი და იგივე სიხშირული ზოლის მქონე პირველად $c_i(t)$ სიგნალებს ტელეკომუნიკაციის სისტემის გადამცემ ნაწილში სპეციალური მოწყობილობების – სიხშირეთა გარდამქმნელების (მოდულატორების – მ) საშუალებით გადავიტანთ სხვადასხვა ურთიერთგადაუკვეთავ სიხშირულ ზოლში (ვაფორმირებთ საარხო $v_i(t)$ სიგნალებს) და შემდეგ მათ გაგაერთიანებთ და ვაფორმირებთ ჯგუფურ $v(t)$ სიგნალს ($v(t)=\sum v_i(t)$), მაშინ სისტემის მიმღებ ნაწილში $v(t)$ სიგნალიდან საარხო სიგნალების დაყოფა (განცალკევება) შესაძლებელი იქნება ზოლური ფილტრების საშუალებით, რომელთა გატარების ზოლი ემთხვევა შესაბამისი საარხო $v_i(t)$ სიგნალის სიხშირულ ზოლს ჯგუფურ $v(t)$ სიგნალში. გადამცემში საარხო $v_i(t)$ სიგნალების გაერთიანებისა და მიმღებში მათი დაყოფის ზემოთაღწერილ მეთოდს არხების (სიგნალების) სიხშირული გაერთიანებისა და დაყოფის მეთოდს უწოდებენ.

არხების დაყოფის სიხშირული მეთოდის გამოყენებისას ყოველი გადასაცემი სიგნალისათვის ჯგუფურ (სახაზო) $v(t)$ სიგნალში გამოიყოფა მკაცრად განსაზღვრული სიხშირული ზოლი. როგორც ცნობილია, ტელეკომუნიკაციის ერთი და იგივე სახის სიგნალებს ერთნაირი სიხშირული ზოლი გააჩნია, მაგალითად, 0,3...3,4 კჰც – ტელეფონის სიგნალებს, 0,03...15 კჰც – ხმოვანი მაუწყებლობის სიგნალებს მათი მაღალხარისხიანი გადაცემისას და ა.შ. პირველ შემთხვევაში $f_{\text{ჰ}}=0,3$ კჰც და $f_{\text{ვ}}=3,4$ კჰც, ხოლო მეორე შემთხვევაში $f_{\text{ჰ}}=0,03$ კჰც და $f_{\text{ვ}}=15$ კჰც. სიგნალების სიხშირული სპექტრების გადატანის პრინციპი

ილუსტრირებულია მე-7 სურათზე, სადაც საწყისი $c_i(t)$ სიგნალების სიხშირული ზოლის (სპექტრის) სიგანე $\Delta f_N = f_N - f_1$, ხოლო ჯგუფური $v(t)$ სიგნალის სიხშირული ზოლის (სპექტრის) სიგანე $\Delta f_{\Sigma} = f'_N - f'_1$.



საწყისი სიგნალების სიხშირული ზოლი
 სიგნალების სიხშირული ზოლი გადატანის შემდეგ (ჯგუფური $v(t)$ სიგნალის სიხშირული ზოლი)

სურ. 7. სიხშირული ზოლების გადატანის პრინციპი არხების სიხშირული დაყოფის შემთხვევაში

ზემოთ აღნიშნულიდან გამომდინარე, მრავალარხიანი სისტემის გადამცემმა საწყისი სიგნალების ერთი და იგივე სიხშირული ზოლი უნდა გადაიტანოს სხვადასხვა ურთიერთგადაუკვეთავ სიხშირულ ზოლებში, რომელიც გამოიყოფა ჯგუფურ (სახაზო) სიგნალში სატელეკომუნიკაციო ხაზში თითოეული შეტყობინების გადაცემისათვის. ამრიგად, გადამცემი ქმნის მრავალარხიან (ჯგუფურ, სახაზო) $v(t)$ სიგნალს, რომელშიც ცალკეული არხების $v_i(t)$ სიგნალები

($i=1, 2, \dots, N$), ერთმანეთისაგან განსხვავდება სისშირული ზოლის (სპექტრის) მიხედვით. სისტემის გადამცემში სპექტრების გადატანა ურთიერთგადაუკვეთავ სისშირულ ზოლებში ხორციელდება საწყისი $c_i(t)$ სიგნალებით გადამტანი (დამხმარე) $\xi_i(t)$ სიგნალების მოდულაციით. ამიტომ M_i მოდულატორის 1-ლ შესასვლელზე შემავალი საწყისი $c_i(t)$ სიგნალი მამოდულირებელია, მე-2 შესასვლელზე შემავალი გადამტანი $\xi_i(t)$ სიგნალი – სამოდულირებელი, ხოლო გამომავალი საარხო $v_i(t)$ სიგნალი – მოდულირებული. სისტემის მიმღებში ჯგუფური $v(t)$ სიგნალიდან ზოლური ფილტრების (ზწ) დახმარებით საარხო $v_i(t)$ სიგნალების გამოყოფის (განცალკევების) შემდეგ დემოდულატორების (დქ) მე-2 შესასვლელზე მიწოდებული დამხმარე $\xi_i(t)$ სიგნალების დახმარებით ხორციელდება საარხო $v_i(t)$ სიგნალების სპექტრების უკუგადატანა, ანუ საწყისი $c_i(t)$ სიგნალების აღდგენა ბუნებრივ (თავდაპირველ) სისშირულ დიაპაზონში. შევნიშნოთ, რომ მოდულატორებისა და დემოდულატორების მოქმედების პრინციპები ერთმანეთის იდენტურია.

აღნიშნული საკითხი განვიხილოთ ერთი სიგნალის მაგალითზე. დავეუშვათ, რომ საწყისი $c(t)$ სიგნალის დროით დიაგრამას აქვს სახე, რომელიც ნაჩვენებია მე-8ა სურათზე. როგორც ცნობილია, ნებისმიერი რთული ფორმის სიგნალი შეიძლება დაიშალოს ჰარმონიულ შემდგენებად (ჰარმონიკებად). თუ საწყისი $c(t)$ სიგნალი წარმოდგება n რაოდენობის ჰარმონიკის (სისშირული შემდგენების) სახით, მაშინ იგი ანალიზურად შეიძლება ჩაიწეროს შემდეგი სახით:

$$c(t) = \sum_{j=1}^n U_{cj} \text{Cos}(\omega_j t + \varphi_j), \quad (3)$$

სადაც ω_j საწყისი სიგნალის j -რი ჰარმონიკის წრიული (კუთხური) სისშირეა ($\omega_j = 2\pi f_j$), ხოლო U_{cj} და φ_j – იმავე ჰარმონიკის ამპლიტუდა და საწყისი ფაზა შესაბამისად. სისტემის გადამცემი ნაწილის მოდულატორის 1-ლ შესასვლელს მიეწოდება საწყისი $c(t)$ სიგნალი, ხოლო მე-2 შესასვლელს – გადამტანი ω სისშირის სიგნალი $\xi(t)$, რომელიც ანალიზურად ჩაიწერება შემდეგი სახით:

$$\xi(t) = U_\xi \text{Cos}(\omega t + \varphi), \quad (4)$$

სადაც $\omega = 2\pi f$. განხილულ შემთხვევაში გადამტანის საწყისი ფაზა $\varphi=0^0$ (სურ. 8ბ). ამიტომ:

$$\xi(t) = U_{\xi} \cos \omega t . \quad (5)$$

როგორც უკვე აღვნიშნეთ, მრავალარხიან (კერძოდ, N-არხიან) სისტემაში პირველადი $c_i(t)$ სიგნალები ($i = 1, 2, \dots, N$) მამოღულირებელია, გადამტანი $\xi_i(t)$ სიგნალები კი სამოღულირებელი, ხოლო მოღულაციის შედეგად მიღებული საარხო სიგნალები – მოღულირებული. გადამტანი $\xi_i(t)$ სიგნალების პარამეტრებია ამპლიტუდა U_{ξ_i} , სიხშირე ω_i და ფაზა φ_i . იმისდამიხედვით, თუ გადამტანის რომელი პარამეტრის მოღულირება ხდება საწყისი სიგნალით, განასხვავებენ **ამპლიტუდურ და კუთხურ მოღულაციებს**. კუთხური მოღულაციის ნაირსახეობებია **სიხშირული და ფაზური მოღულაციები**. მე-8 სურათზე წარმოდგენილია ამპლიტუდური მოღულაციის შემთხვევა, რის გამოც ამპლიტუდურად მოღულირებული (ამ) ანუ საარხო სიგნალის დროით დიაგრამას აქვს მე-8გ სურათზე წარმოდგენილი სახე და იგი გამოისახება შემდეგი ფორმულით (მოღულატორში ხდება პირველადი და გადამტანი სიგნალების გადამრავლება):

$$v(t) = \left(U_{\xi} + \sum_{j=1}^n U_{c_j} \cos(\omega_j t + \varphi_j) \right) \cos \omega t , \quad (6)$$

სადაც $U_{\xi} + \sum_{j=1}^n U_{c_j} \cos(\omega_j t + \varphi_j)$ – ამ სიგნალის ამპლიტუდის ცვლილებაა დროში.

მე-5 გამოსახულება წარმოვადგინოთ შემდეგი სახით:

$$v(t) = U_{\xi} \left(1 + \sum_{j=1}^n (U_{c_j} / U_{\xi}) \cos(\omega_j t + \varphi_j) \right) \cos \omega t , \quad (7)$$

სადაც $m_j = U_{c_j} / U_{\xi}$ – ამპლიტუდური მოღულაციის სიღრმეა.

როგორც ტრიგონომეტრიიდანაა ცნობილი, $\cos \alpha \cos \beta = (\cos(\alpha + \beta) + \cos(\alpha - \beta)) / 2$.

ამის გამო მე-7 გამოსახულება შეიძლება წარმოვადგინოთ შემდეგი სახით:

$$v(t) = U_{\xi} \cos \omega t + U_{\xi} \sum_{j=1}^n (m_j \cos((\omega - \omega_j)t - \varphi_j)) / 2 + U_{\xi} \sum_{j=1}^n (m_j \cos((\omega + \omega_j)t + \varphi_j)) / 2 . \quad (8)$$

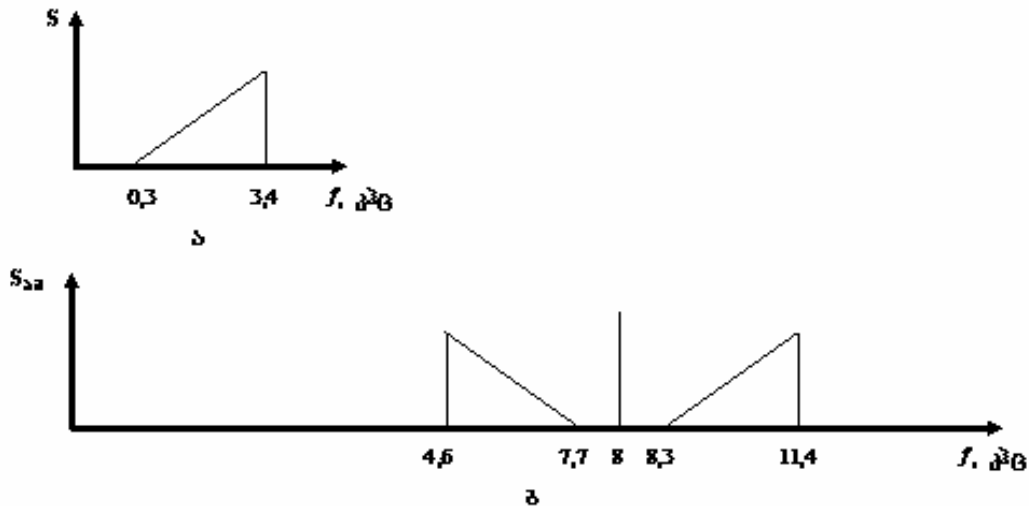
იმ შემთხვევაში, როდესაც გადამტანი სინუსოიდური (ჰარმონიული) რხევის საწყისი ფაზა $\varphi \neq 0$, მე-8 გამოსახულება მიიღებს შემდეგ სახეს:

$$v(t) = U_{\xi} \cos \omega t + U_{\xi} \sum_{j=1}^n (m_j \cos((\omega - \omega_j)t + (\varphi - \varphi_j)))/2 + U_{\xi} \sum_{j=1}^n (m_j \cos((\omega + \omega_j)t + (\varphi + \varphi_j)))/2. \quad (9)$$

მიღებული გამოსახულების საშუალებით შეიძლება დავახასიათოთ ამ სიგნალის (საარხო სიგნალის) სიხშირული სპექტრი. კერძოდ, მე-8 გამოსახულების 1-ლი შესაკრებია გადამტანი $\xi(t)$ სიგნალი, მე-2 შესაკრები საწყისი $c(t)$ სიგნალია, რომელიც გადატანილია $\omega - \omega_j$ ($f - f_j$) სიხშირულ ზოლში, ხოლო მე-3 შესაკრები ასევე ასახავს საწყის სიგნალს $\omega + \omega_j$ ($f + f_j$) სიხშირულ ზოლში. მაშასადამე, ამ სიგნალის სპექტრი შეიცავს გადამტან სიხშირეს და მის ქვემოთ და ზემოთ მოთავსებულ სიხშირეთა ზოლებს (ქვედა და ზედა გვერდით სიხშირეთა ზოლებს), რომელთაგან თითოეულში ასახულია საწყისი (პირველადი) სიგნალი.

სურ. 8. უწყვეტი (ანალოგური) სიგნალის ამპლიტუდური მოდულაცია

აღნიშნულის გათვალისწინებით შეიძლება აიგოს ამ სიგნალის სპექტრული დიაგრამა. მე-9 სურათზე ნაჩვენებია საწყისი ტელეფონის სიგნალისა (სურ. 9ა), რომლისთვისაც $f_{\text{ჩ}} = 0,3$ კჰც და $f_{\text{ვ}} = 3,4$ კჰც, და მისი შესაბამისი ამ სიგნალის (საარხო სიგნალის) ამპლიტუდური სპექტრის (სურ. 9ბ) დიაგრამები, როდესაც გადამტანი სიგნალის სიხშირეა 8 კჰც.



სურ. 9. ტელეგრაფის სიგნალის სპექტრის გადატანა

როგორც მე-9 სურათიდან ჩანს, **ამ** სიგნალის სპექტრის ზედა და ქვედა გვერდითი სიხშირული ზოლები შეიცავს ერთსა და იმავე ინფორმაციას, ანუ ინფორმაციას საწყისი სიგნალის შესახებ. **ამ** სიგნალის სატელეკომუნიკაციო ხაზში გადაცემისათვის განიხილება 5 სხვადასხვა ვარიანტი:

1. ორივე გვერდითი სიხშირული ზოლისა და გადამტანის გადაცემა.
2. ერთი გვერდითი სიხშირული ზოლისა და გადამტანის გადაცემა.
3. ერთი გვერდითი სიხშირული ზოლის, გადამტანისა და მეორე გვერდითი სიხშირული ზოლის ნაწილის გადაცემა.
4. ორივე გვერდითი ზოლის გადაცემა გადამტანის გარეშე.
5. მხოლოდ ერთი გვერდითი ზოლის გადაცემა.

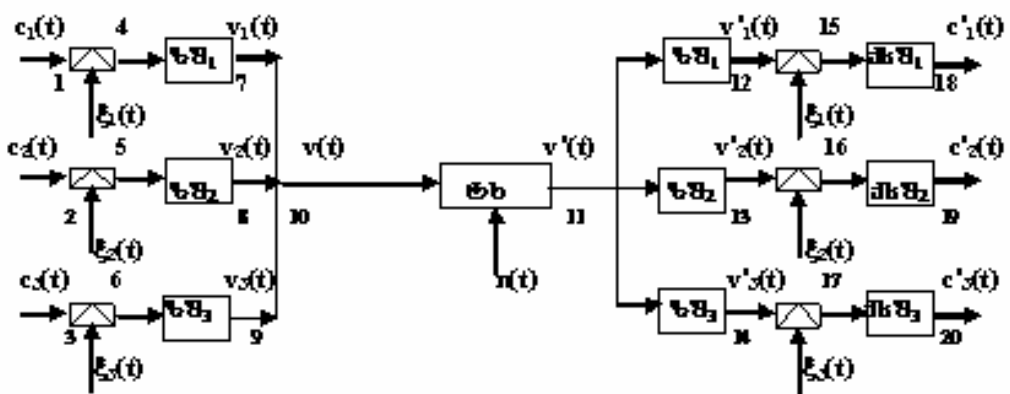
ბუნებრივია, რომ სატელეკომუნიკაციო ხაზის გატარების ზოლის ეფექტურად გამოყენების თვალსაზრისით ყველაზე ეკონომიურია ერთი გვერდითი ზოლის გადაცემის მეთოდი, ვინაიდან ამ შემთხვევაში საარხო სიგნალის სიხშირული ზოლის სიგანე ტოლია საწყისი სიგნალის სიხშირული ზოლის სიგანისა.

ზემოთ აღწერილი მსჯელობის საფუძველზე შეიძლება დავასკვნათ, რომ მრავალარხიან (კერძოდ, N -არხიან) სისტემაში სიგნალების სიხშირული დაყოფა განხორციელდება გადამცემში სხვადასხვა არხის შესაბამისი მოდულატორებისათვის სხვადასხვა f_i სიხშირის გადამტანი $\xi_i(t)$ სიგნალების მიწოდებით:

$$\left. \begin{aligned} \xi_1(t) &= U_{\xi} \cos(\omega_1 t + \varphi), \\ \xi_2(t) &= U_{\xi} \cos(\omega_2 t + \varphi), \\ \dots & \dots \dots \dots \\ \xi_n(t) &= U_{\xi} \cos(\omega_n t + \varphi), \end{aligned} \right\} \quad (10)$$

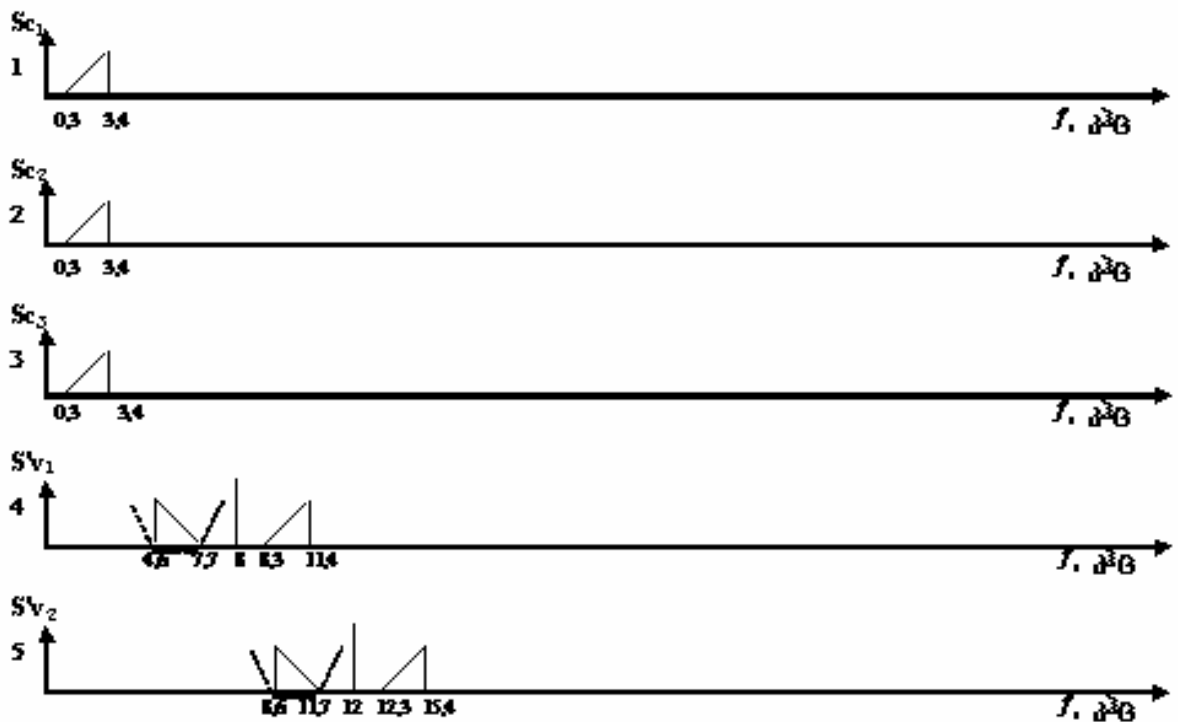
სადაც $\omega_i = 2\pi f_i$.

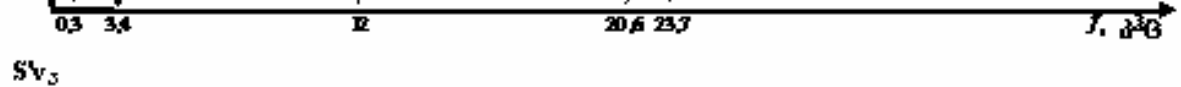
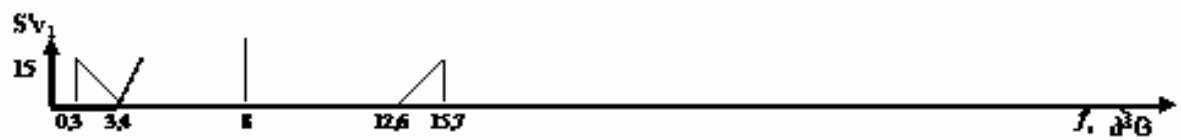
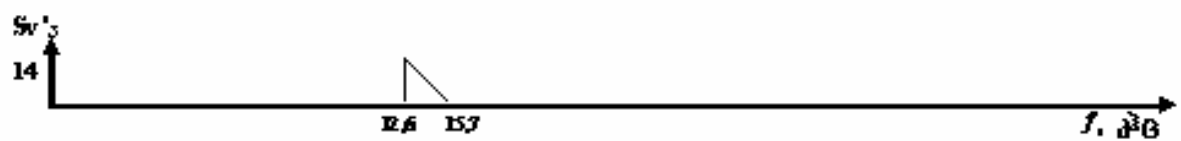
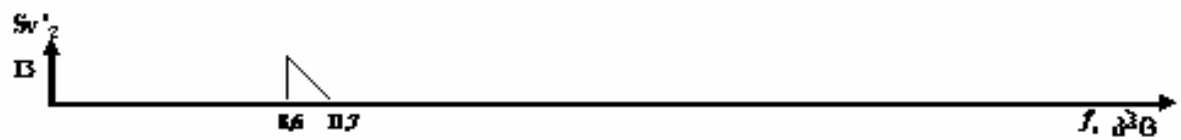
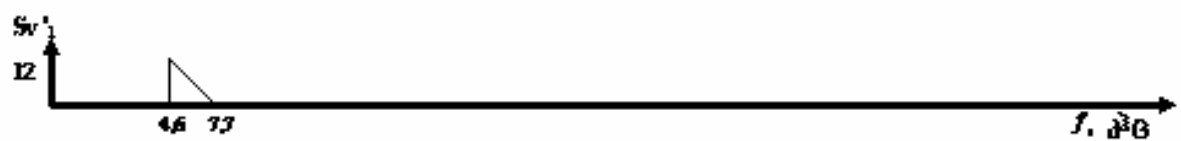
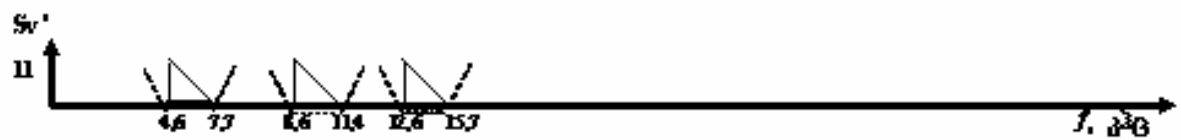
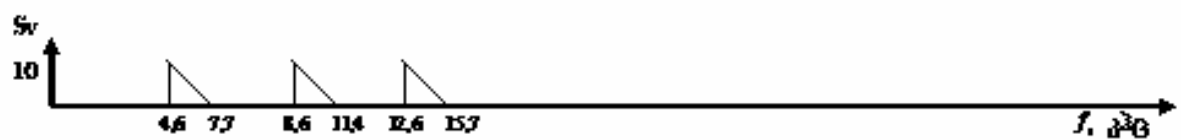
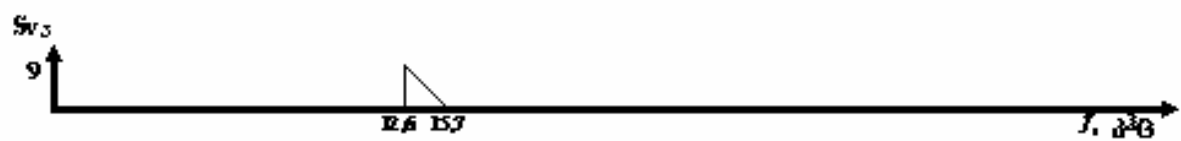
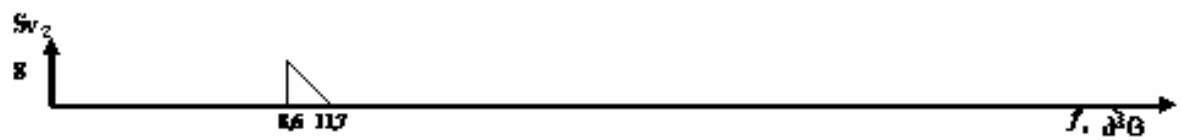
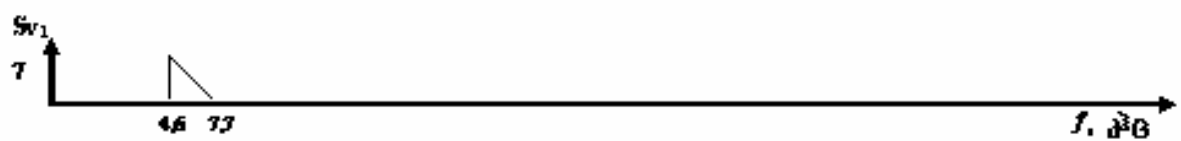
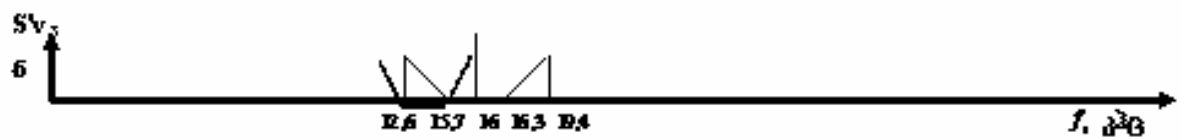
ამის შედეგად სხვადასხვა საარხო $v_i(t)$ სიგნალი აღმოჩნდება სხვადასხვა ურთიერთგადაუკვეთავ სიხშირულ ზოლში, რაც იძლევა გადამცემში მათი გაერთიანებისა (ჯგუფური მრავალარხიანი ანუ სახაზო $v(t)$ სიგნალის ფორმირებისა) და მიმღებში შესაბამისი გატარების ზოლის მქონე ზოლური ფილტრების საშუალებით საარხო სიგნალების დაყოფის (განცალკევების) საშუალებას. მიმღებში აღდგენილი საარხო სიგნალების სიხშირეთა თავდაპირველ ზოლში დაბრუნება კი შესაძლებელია დემოდულაციით. დემოდულაციის შედეგად ზედა გვერდითი ზოლის წარმოქმნის გამო საწყისი $c_i(t)$ სიგნალების გამოყოფა ხორციელდება ქვედა სიხშირეების ფილტრების (მსშ) საშუალებით, რომელთა გატარების ზოლი ზემოდან შემოსაზღვრულია საწყისი სიგნალების ზედა ზღვრულ f_{Σ} სიხშირეზე. მე-10 სურათზე წარმოდგენილია ტელეფონის სიგნალების სიხშირული დაყოფის პრინციპზე მომუშავე სამარხიანი სისტემის სტრუქტურული სქემა (სურ. 10ა) და შესაბამისი სპექტრული დიაგრამები (სურ. 10ბ) საარხო $v_i(t)$ სიგნალების მხოლოდ ქვედა გვერდითი ზოლის გადაცემის შემთხვევაში. უნდა აღინიშნოს, რომ $n(t)$ ხელშეშლების ზემოქმედების გამო მიმღებში მიღებული და აღდგენილი $c'_i(t)$ სიგნალები განსხვავდება გადამცემიდან გადაცემული და საწყისი $c_i(t)$ სიგნალებისაგან. შევნიშნოთ, რომ სისტემის გადამცემსა და მიმღებში გადამტანი $\xi_i(t)$ სიგნალების ფორმირება ხდება გადამტანების გენერატორებში. შევნიშნოთ აგრეთვე, რომ 10ბ სურათზე პუნქტირით აღნიშნულია შესაბამისი ფილტრების მიღების სიხშირული მახასიათებლები.

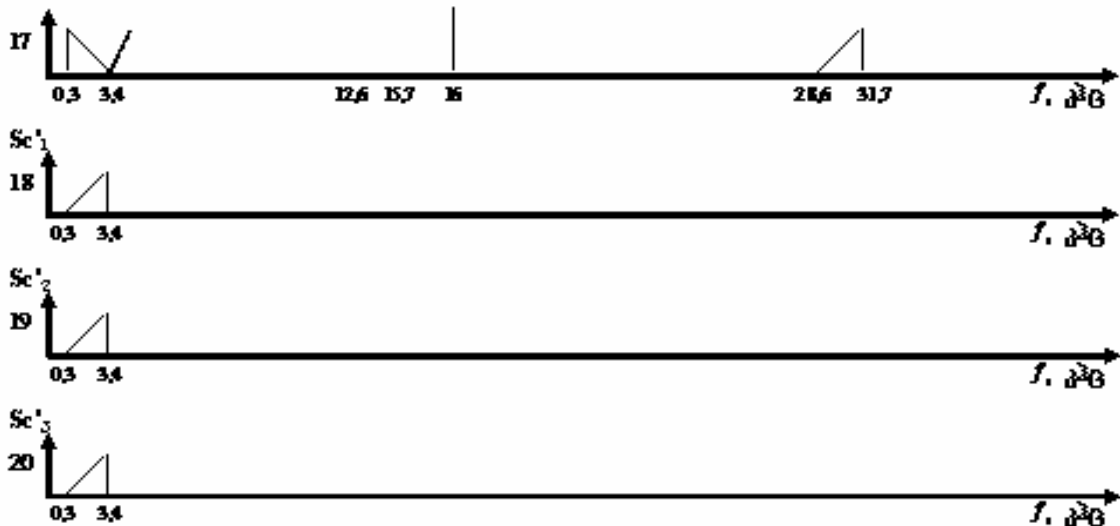


Ն

△ - մոլդուլատորի (ընթեմոլդուլատորի) ներածնոտ ձևից







ბ

სურ. 10. სიგნალების სიხშირული დაყოფის მარხიანი სქემა და შესაბამისი სპექტრული დიაგრამები

1.3. ზოგადი ცნობები ტელეკომუნიკაციის მრავალარხიანი სისტემების აბების მეთოდების შესახებ

როგორც ცნობილია, არხების სიხშირული დაყოფის პრინციპზე მომუშავე მრავალარხიანი სისტემებში (მს-ასდ) სხვადასხვა არხების საწყის (პირველად) სიგნალებს სახაზო ტრაქტში გამოეყოფა სიხშირეთა განსაზღვრული ურთიერთგადაუფარავი ზოლები. პირველადი სიგნალების სპექტრები სახაზო ტრაქტის მათთვის განკუთვნილ სიხშირულ ზოლში გადაიტანება გადამცემ სადგურში ჩართული მოდულატორების საშუალებით. მიმდებ სადგურში არხების განცალკევება ხორციელდება საარხო ზოლური ფილტრებით (ზფ). საწყისი სიგნალების აღსადგენად კი გამოიყენება საარხო ზფ-ების გამოსასვლელებზე მიერთებული დემოდულატორები.

მოდულაციისა და დემოდულაციის დროს სასარგებლო სიხშირულ შემდგენებთან ერთად წარმოიქმნება გარდაქმნის გვერდითი პროდუქტები, რომელთა უმრავლესობა ჩაიხშობა მოდულატორებისა და დემოდულატორების გამოსასვლელებზე ჩართული ფილტრებით. ამრიგად, მს-ასდ-ს აგების საფუძველია სიგნალების გარდაქმნა, რომელიც ხორციელდება არაწრფივი და პარამეტრული მოწყობილობებით და ელექტრული ფილტრების გამოყენებით. გარდა ამისა,

კავშირის სიშორის გაზრდის მიზნით გადაცემის სისტემებში გამოიყენება მაძლიერებლები (მ).

მს აგება შესაძლებელია 3 მეთოდით; **ინდივიდუალური, ჯგუფური და შერეული.**

ინდივიდუალური მეთოდის შემთხვევაში თითოეული არხი შეიცავს ზემოთჩამოთვლილ და სხვა დამოუკიდებელ მოწყობილობებს და ისინი დამაბოლოებელი და შუალედური აპარატურების შემადგენლობაში მეორდება იმდენჯერ, რამდენ არხზეცაა გადაცემის სისტემა გათვლილი.

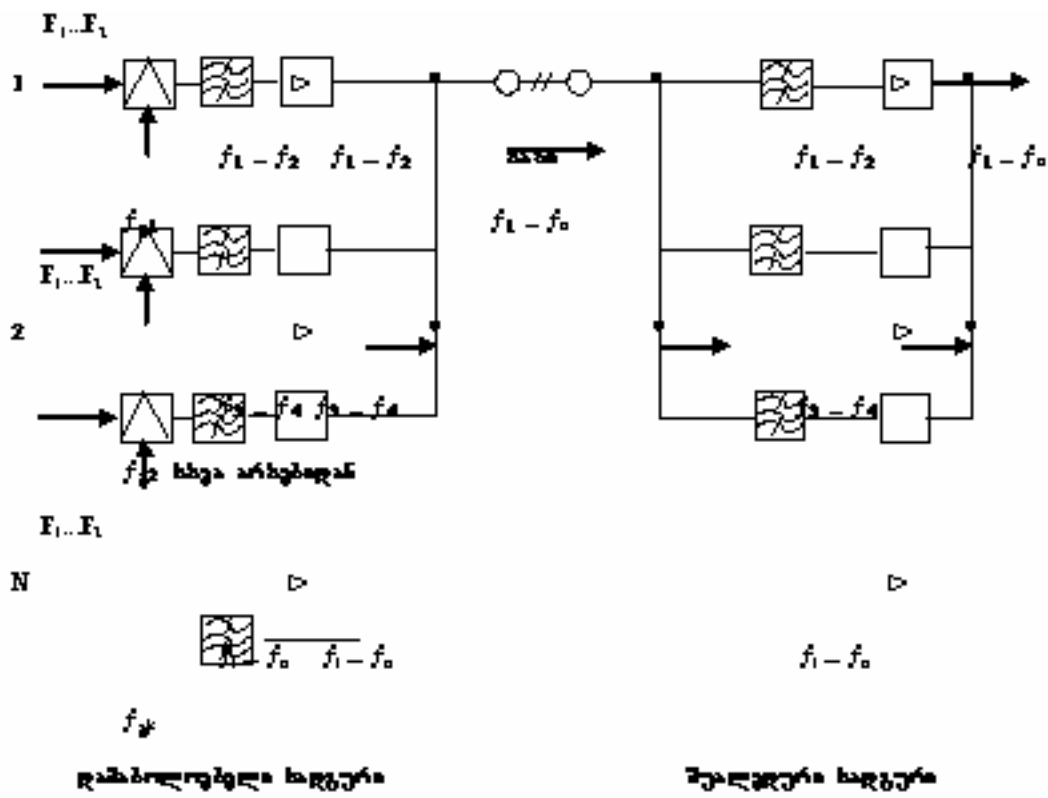
ჯგუფური მეთოდის შემთხვევაში თითოეული არხისათვის დამოუკიდებლად გამოიყენება მხოლოდ დამაბოლოებელი აპარატურის ზოგიერთი მოწყობილობა, ხოლო დამაბოლოებელი და შუალედური აპარატურების დანარჩენი მოწყობილობები ყველა არხისათვის საერთოა.

შერეული მეთოდის შემთხვევაში დამაბოლოებელი აპარატურის ყველა მოწყობილობა ინდივიდუალურია, ხოლო შუალედური აპარატურის მოწყობილობა – საერთოა (ჯგუფურია) გადამცემი სისტემის ყველა არხისათვის.

ერთმანეთს შევადაროთ **მს**-ის აგების ინდივიდუალური და ჯგუფური მეთოდები. ინდივიდუალური მეთოდით აგებული **მს**-ის (კერძოდ, N-არხიანი სისტემის) გამარტივებული სტრუქტურული სქემა წარმოდგენილია მე-11 სურათზე, საიდანაც ჩანს რომ დამაბოლოებელ და შუალედურ სადგურებში აპარატურის სხვადასხვა მოწყობილობების (გარდამქმნელები, ფილტრები, მაძლიერებლები, გადამტანი სიხშირეების გენერატორი და სხვა) რაოდენობა ტოლია არხების იმ რაოდენობისა, რომელზედაცაა გათვლილი სისტემა. თუ გავითვალისწინებთ, რომ სახაზო ტრაქტში არხებს უჭირავთ მკაცრად განსაზღვრული სიხშირული ზოლები, ამიტომ ერთი და იმავე ტიპის მოწყობილობები სხვადასხვა არხისათვის სხვადასხვა სიხშირეზე უნდა იყოს გათვლილი. დამაბოლოებელი და შუალედური სადგურების მოწყობილობათა შემადგენლობაში ყოველი არხისათვის სხვადასხვა ტიპის ცალკეული ელემენტების გამოყენების გამო ისინი გამოირჩევიან დიდი გაბარიტებით. გარდა ამისა, თითოეული არხის მოწყობილობათა სხვადასხვატიპიურობის გამო არ იძლევა აპარატურის სტანდარტიზირების საშუალებას, რაც ართულებს მათ მასიურ წარმოებას და აძვირებს მათ. მრავალარხიანი გადამცემი სისტემების ინდივიდუალური მეთოდით აგება ზღუდავს კავშირის სიშორეს და იგი იძლევა მხოლოდ არხების მცირე რაოდენობის შექმნის (მცირე ტევადობის **მს**-ის აგების) საშუალებას. ეს გარემოება

იმით აიხსნება, რომ საარხო ზოლური ფილტრები (ზფ) გამოიყენება არა მხოლოდ დამაბოლოებელ, არამედ ყველა შუალედურ სადგურშიც. ამიტომ შუალედური სადგურების რაოდენობის გაზრდასთან (რაც დაკავშირებულია კავშირის სიშორის გაზრდასთან) ერთად არხის ეფექტურად გადასაცემი სიხშირეთა ზოლი შეიზღუდება, რაც, თავის მხრივ, ზღუდავს შუალედური სადგურების რაოდენობას და, ამის შედეგად, გადაცემის სიშორეს. ასეთი სისტემების მცირეარხიანობა აიხსნება სიხშირეთა ფართო დიაპაზონში იდენტური მახასიათებლების მქონე საარხო ზფ-ის დამზადების შეუძლებლობით.

ინდივიდუალური მეთოდით აგებული სისტემების ღირსებებს შეიძლება მივაკუთვნოთ: არხების რაოდენობის თანდათანობითი გაზრდის შესაძლებლობა და შუალედურ სადგურებში არხების ნებისმიერი რაოდენობის გამოყოფის სიმარტივე.

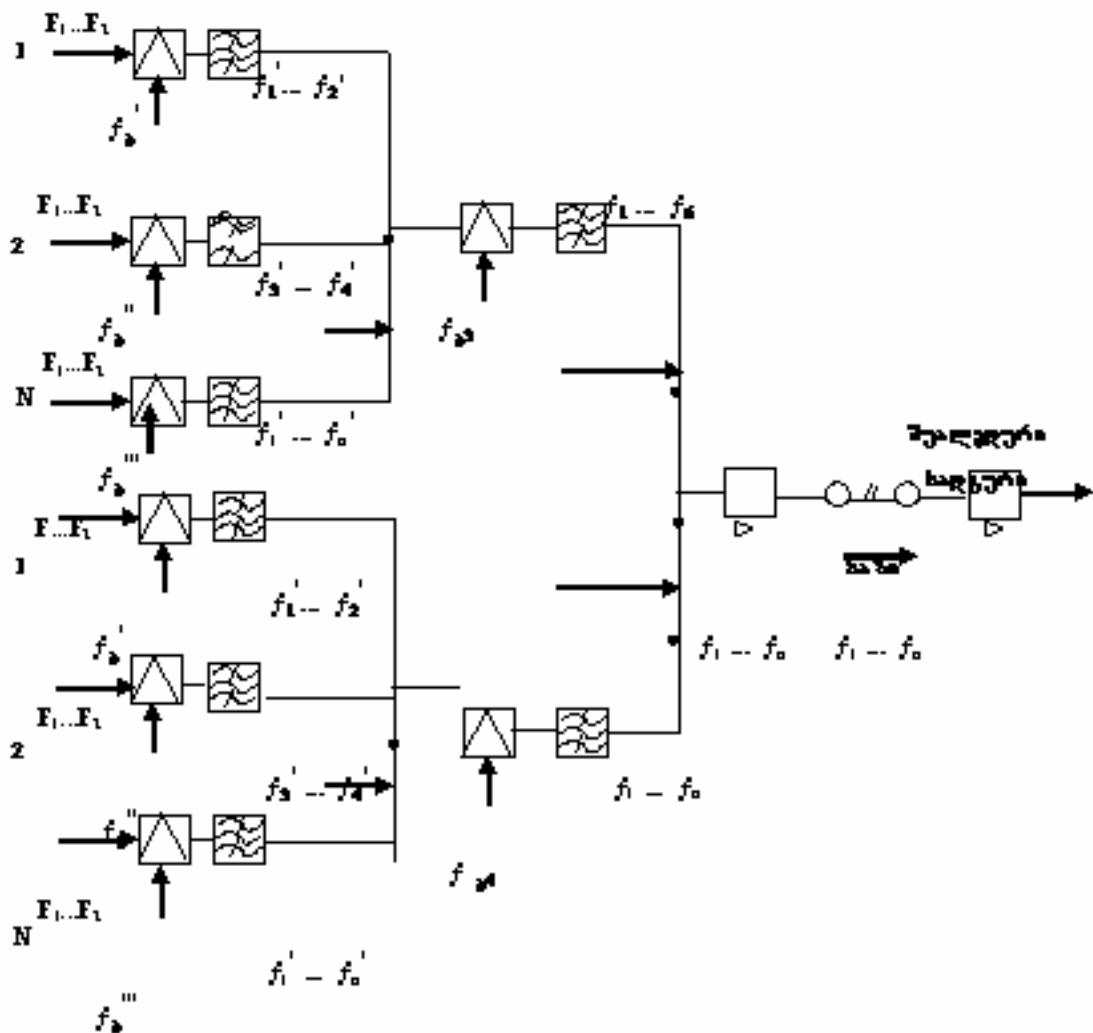


ზოლური ფილტრის (ზფ) პრინციპული აღნიშვნა

სურ. 11. მთავალაბიანი სისტემის (მს) აგების ინდივიდუალური მეთოდი

ზემოთაღნიშნული ნაკლოვანებანი პრაქტიკულად არ არსებობს გადამცემი სისტემების ჯგუფური მეთოდით აგებისას, რომელიც გამოიყენება არხების სისშირული დაყოფის პრინციპზე მომუშავე თანამედროვე მრავალარხიან გადამცემ სისტემებში. სისტემის აგების ჯგუფური პრინციპი წარმოდგენილია მე-12 სურათზე, საიდანაც ჩანს, რომ ამ შემთხვევაში მცირდება სხვადასხვა ტიპის საარხო ზშ-ების რაოდენობა დამაბოლოებელი მოწყობილობების შემადგენლობაში, ანუ წარმოიშვება ერთგვაროვანი მახასიათებლების მქონე ფილტრების შექმნისა და არხების რაოდენობის თვალსაზრისით პრაქტიკულად ნებისმიერი ტევადობის სისტემების აგების შესაძლებლობა.

რახზობრივება ხაზგურა



სურ. 12. მრავალარხიანი სისტემის (მს) აგების ჯგუფური მეთოდი

შუალედურ სადგურებში ყველა არხის სიგნალების გაძლიერებისათვის ერთი მაძლიერებლის არსებობა არ მოითხოვს ამპლიტუდურ-სიხშირული დამახინჯებების (ასდ) ძირითადი წყაროს – საარხო ფილტრების გამოყენებას, რომლებიც ავიწროვებს არხის ეფექტურად გადასაცემ სიხშირეთა ზოლს. ამიტომ შესაძლებელია დიდი რაოდენობის შუალედური მაძლიერებლების ჩართვა, ანუ პრაქტიკულად კავშირის ნებისმიერ მანძილზე განხორციელება.

როგორც ზემოთაღნიშნულიდან ჩანს, გადამცემა სისტემების ამ მეთოდით აგებული შუალედური აპარატურა უფრო მარტივია და, შესაბამისად, იაფიცაა. გარდა ამისა, გადამცემა სისტემების აგების ჯგუფური პრინციპი იძლევა არხების ნებისმიერი რაოდენობის მქონე დამაბოლოებელი აპარატურის მნიშვნელოვანი ნაწილის სტანდარტიზირების შესაძლებლობას.

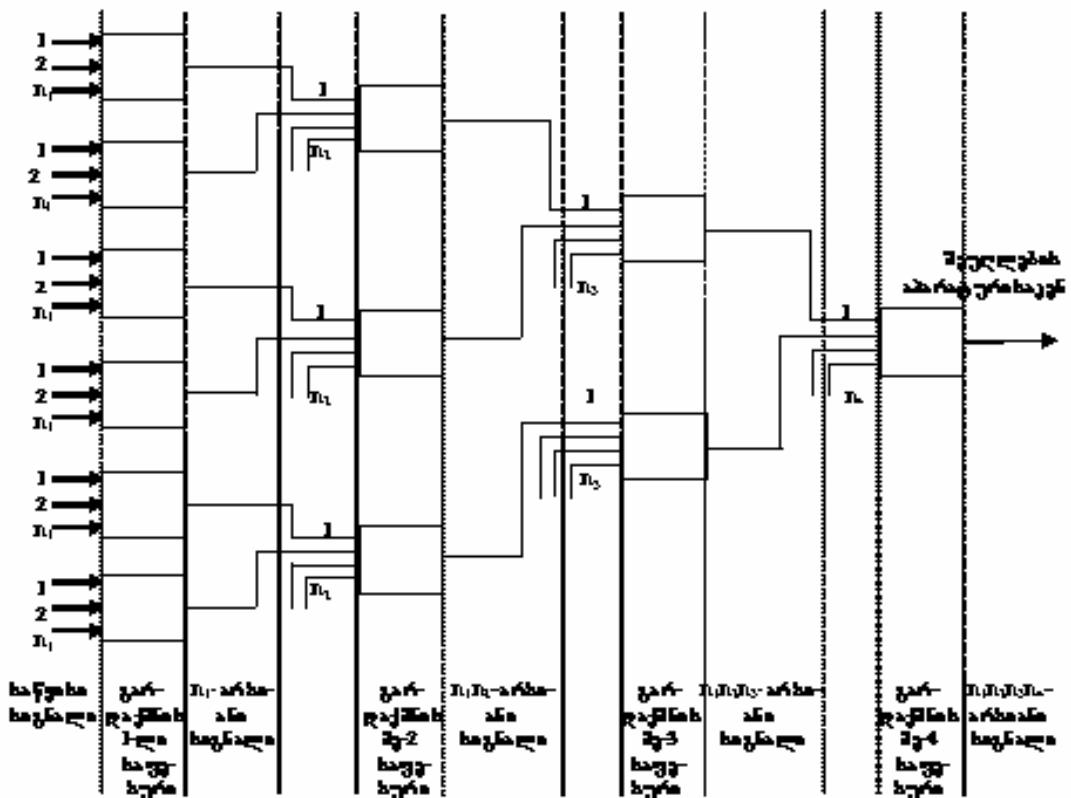
მს-ის აგების ჯგუფური მეთოდის არსებით ნაკლს წარმოადგენს მთელი მოწყობილობის დაყენების აუცილებლობა მიუხედავად იმისა, თუ არხების რა რაოდენობაა საჭირო დროის მოცემულ მომენტში, აგრეთვე შუალედურ მაძლიერებელ პუნქტებში სპეციალური გამოყოფის აპარატურის დაყენების აუცილებლობა ამ პუნქტის დასაკავშირებლად მაგისტრალის სხვა პუნქტებთან.

მს-ასდ-ს ჯგუფური მეთოდით აგებისას გამოიყენება **სიხშირის მრავალჯერადი გარდაქმნა**. პირველადი სიგნალები ხაზში გადაცემამდე რამდენიმეჯერ გარდაიქმნება სიხშირულად. მიმდებ დამაბოლოებელ სადგურში ხორციელდება ანალოგიური უკუგარდაქმნები.

მე-13 სურათზე წარმოდგენილია სიხშირის მრავალჯერადი გარდაქმნის პრინციპის ამსახველი სტრუქტურული სქემა. პირველ საფეხურზე, რომელსაც **ინდივიდუალური გარდაქმნის** საფეხურს უწოდებენ, ერთი და იგივე სიხშირული ზოლის მქონე n_1 რაოდენობის პირველადი სიგნალი ($c_i(t), i=1,2,\dots,n_1$) გარდაიქმნება n_1 რაოდენობის საარხო $v_i(t)$ სიგნალად, რომლებიც განლაგებულია სიხშირეთა ურთიერთგადაუკვეთავ ზოლებში და ამრიგად ქმნის n_1 -არხიან ჯგუფურ $v(t)$ სიგნალს. გარდაქმნის მე-2 და მომდევნო საფეხურები ჯგუფურია. მე-2 საფეხურზე ერთნაირი სიხშირული ზოლის მქონე n_2 რაოდენობის n_1 -არხიანი სიგნალი გარდაიქმნება საერთო ჯგუფურ $n_1 n_2$ -არხიან სიგნალად, რომელშიც n_1 -არხიანი შიმდგენი (კომპონენტური) სიგნალები განლაგებულია ურთიერთგადაუკვეთავ სიხშირულ ზოლებში. შემდეგ საფეხურზე $n_1 n_2$ -არხიანი n_3 რაოდენობის ერთნაირი

სიხშირული ზოლის მქონე სიგნალების ურთიერთგადაუკვეთავ სიხშირეთა ზოლებში გარდაქმნის საფუძველზე იქმნება $n_1n_2n_3$ -არხიანი სიგნალი და ა.შ.

n_1 -არხიანი სიგნალების ჯგუფს არხების პირველად ჯგუფს (აპჯ) უწოდებენ. მხედველობაშია მისაღები ის გარემოება, რომ პირველადი ჯგუფი შეიძლება ფორმირდეს სიხშირის ორჯერადი გარდაქმნით. ამ შემთხვევაში პირველადი ჯგუფი აერთიანებს რამდენიმე ევრეთ წოდებულ წინასწარ ჯგუფს ან მასში გამოიყენება ინდივიდუალური გარდაქმნის ორი საფეხური. n_1n_2 -არხიანი სიგნალებისაგან შედგენილ ჯგუფს, რომელიც მიიღება n_2 რაოდენობის პირველადი ჯგუფების გაერთიანებით, უწოდებენ არხების მეორეულ ჯგუფს (ამჯ). $n_1n_2n_3$ -არხიანი სიგნალებისაგან შედგენილ ჯგუფს, რომელიც მიიღება n_3 რაოდენობის მეორეული ჯგუფების გაერთიანებით, არხების მესამეული ჯგუფი (ამსჯ) ეწოდება.



სურ. 13. სიხშირის მრავალჯერადი გატარება

დიდი რაოდენობის არხებზე გათვლილი მს-ების დამაბოლოებელი აპარატურის აგებისას შეიძლება გამოყენებული იყოს არხების მეოთხეული (ამთჯ) და

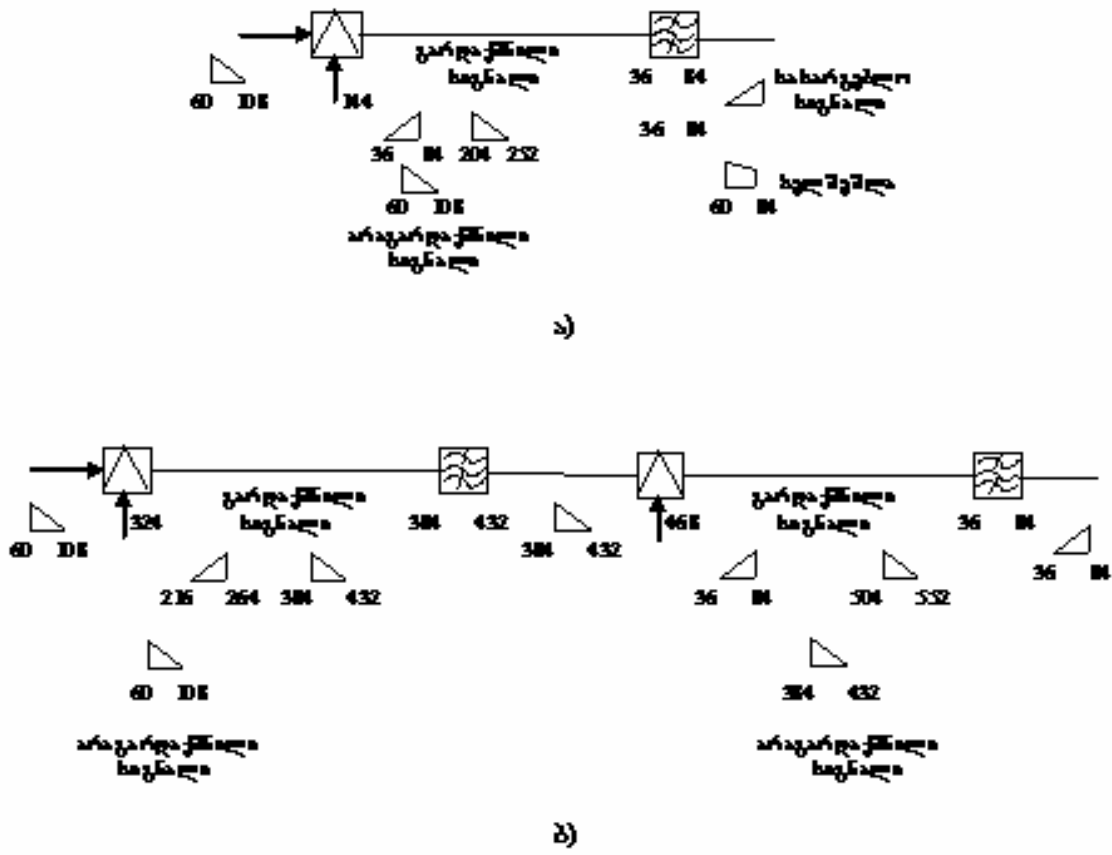
მეხუთეული ჯგუფები (ამხჯ), რომელთაგან თითოეული იქმნება შესაბამისად მესამეული და მეოთხეული ჯგუფების გაერთიანებით.

აღნიშნული ჯგუფების მოწყობილობათა ერთობლიობა წარმოადგენს არსწარმომქმნელ აპარატურას. სხვადასხვა გადამცემ სისტემაში ეს აპარატურა შეიძლება არ შეიცავდეს ყველა ზემოთხამოთვლილ ჯგუფს. ორგანიზებული არხების რაოდენობის მიხედვით სისტემა შეიძლება შეიცავდეს ან მხოლოდ პირველად, ან მხოლოდ პირველად და მეორეულ ჯგუფებს და ა.შ.

გადამცემი სისტემის სახაზო სპექტრის ფორმირებისათვის გამოიყენება კიდევ ერთი ჯგუფური გარდაქმნა, რომელსაც ტიპური ჯგუფებიდან ერთ-ერთის სიხშირეთა სპექტრი გადააქვს სიხშირეთა საჭირო ზოლში. თუმცა, თუ ტიპური გარდაქმნელი აპარატურის გამოსასვლელზე სიგნალის სპექტრი ნაწილობრივ მაინც ემთხვევა სიხშირეთა სახაზო სპექტრს, მაშინ აუცილებელია გარდაქმნის ორი საფეხურის ორგანიზება, ვინაიდან გარდაქმნის ერთი საფეხურის შემთხვევაში წარმოიქმნება მნიშვნელოვანი დამახინჯებები, რაც გამოწვეულია გარდაქმნელის გამოსასვლელზე გარდასაქმნელი სიგნალის სიხშირის გამოჩენით. ყოველივე აღნიშნული ნათელი გახდება შემდეგი მაგალითის განხილვის შედეგად:

დავუშვათ, რომ სიხშირეთა 60...108 კჰც სპექტრი უნდა გარდაიქმნას სახაზო სპექტრად, რომლის დიაპაზონია 36...84 კჰც. ჯგუფური გარდაქმნის ერთი საფეხურის გამოყენების შემთხვევაში 144 კჰც გადამტანი სიხშირით (სურ. 14ა) გარდაქმნელის არაიდეალურობის გამო მის გამოსასვლელზე, გარდა სასარგებლო გარდაქმნილი სიგნალისა (36...84 კჰც, რომელიც მოცემულ შემთხვევაში წარმოადგენს ქვედა გვერდით ზოლს), იარსებებს აგრეთვე საწყისი არაგარდაქმნილი სიგნალი (60...108 კჰც). ამრიგად, 36...84 კჰც გატარების ზოლიანი ფილტრის გამოსასვლელზე სიხშირეთა 60...84 კჰც ზოლში იარსებებს ორი სიგნალი, რაც იმას ნიშნავს, რომ იმ არხებში, რომლებსაც ხაზში უჭირავთ ეს სპექტრი, წარმოიქმნება დამახინჯებები. მათ გასაუვნებელყოფლად გამოიყენება გარდაქმნის დამატებითი საფეხური. ამ მიზნით მაგალითად შეიძლება გამოყენებულ იქნას 324 კჰც გადამტანი სიხშირე. სიხშირეთა საჭირო 36...84 კჰც ზოლი მიიღება გარდაქმნის მეორე საფეხურის გამოყენებით, რომლისთვისაც გადამტანი სიხშირეა 468 კჰც (სურ. 14ბ). ამ შემთხვევაში გარდასახვის ორივე საფეხურზე სიგნალები გარდაქმნელების შესასვლელსა და გამოსასვლელზე მნიშვნელოვნად განსხვავდება ერთმანეთისაგან სიხშირული ზოლის თვალსაზრისით და მოდულატორების გამოსასვლელებზე გამოჩენილი

არაგარდაქმნილი საწყისი სიგნალები ჩაიხშობა სიხშირეთა სასარგებლო გვერდითი ზოლების გამოყოფი ფილტრებით.



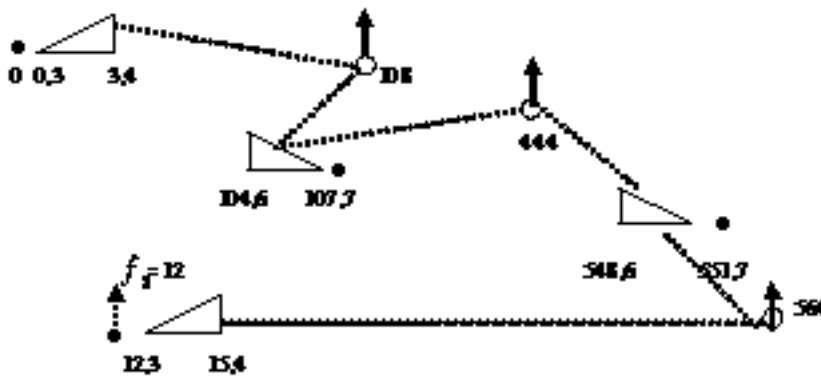
სურ. 14. სახაზო სპექტრის მიღებისათვის გარდაქმნის ორი საფეხუთის აუცილებლობის ილუსტრაცია

ჯგუფური გარდაქმნის გამოყენება იძლევა პრაქტიკულად ყველა მზს-ში ტიპური გარდაქმნელი აპარატურის გამოყენების საშუალებას. ამ აპარატურის საშუალებით სტანდარტული ტს-ის არხების გარდა შეიძლება შეიქმნას ფართოზოლოვანი არხებიც, რომელთა დანიშნულებაა მაღალსიხქარიანი გადაცემა დისკრეტული ინფორმაციისა, გაზეთიების გვერდებისა და ა.შ.

მზს-ში სიხშირის მრავალჯერადი ჯგუფური გარდაქმნა უზრუნველყოფს: სიხშირეთა სახაზო ზოლში არხების განლაგებას ისეთივე შუალედებით, როგორც პირველად ჯგუფში, სადაც მეზობელი არხების სპექტრების გამყოფი სიხშირეთა შუალედის სიგანე მინიმუმამდლა შემცირებული; გარდა ტს-ის არხებისა ფართოზოლოვანი არხების ორგანიზებას; სახაზო სპექტრების ფორმირებისათვის

აუცილებელი გადამტანი სიხშირეების სხვადასხვა მნიშვნელობათა რაოდენობის შემცირებას.

სიხშირეთა სახაზო სპექტრში თითოეული არხის სპექტრის მრავალჯერადი გარდაქმნით განხორციელებული განლაგების განსაზღვრა მოსახერხებელია ეგრეთ წოდებული ვირტუალური გადამტანი სიხშირის საშუალებით. ვირტუალური გადამტანი სიხშირე ეწოდება "წარმოსახვით" გადამტან სიხშირეს, რომლითაც სიხშირეთა საწყისი ზოლი შეიძლება გადატანილიყო სახაზო სპექტრში ერთჯერადი გარდაქმნით (გარდაქმნის ყველა შუალედური საფეხურის გამოტოვებით). ვირტუალური სიხშირის ცნება შეიძლება აიხსნას მე-15 სურათის გამოყენებით.



სურ. 15. ვირტუალური f_v სიხშირის განსაზღვრის ილუსტრაცია

K-60 გადამცემი სისტემის პირველ არხს სახაზო სპექტრში უჭირავს სიხშირული ზოლი 12,3...15,4 კჰც, რომელიც წარმოიქმნება გარდაქმნის სამი საფეხურის შედეგად. როგორც მე-15 სურათიდან ჩანს, ვირტუალური გადამტანი $f_v=12$ კჰც სიხშირით საწყისი სიგნალის 0,3...3,4 კჰც ზოლი სახაზო 12,3...15,4 კჰც ზოლში შეიძლება გადატანილ იქნას გარდაქმნის ერთი საფეხურით. ადვილი შესამჩნევია, რომ არხის სახაზო სპექტრში ვირტუალურ სიხშირეს უჭირავს ისეთი მდგომარეობა, რომელსაც დაიკავებდა ნულოვანი სიხშირე, თუ ის იარსებებდა საწყისი სიგნალის სპექტრში.

14. ჯგუფური სიბნალეების წარმოქმნა მრავალარხიან გადაცემა სისტემებში

როგორც ცნობილია, ყველა მს-ის დამაბოლოებელი აპარატურა აიგება ტიპური გარდამქმნელი აპარატურის ბაზაზე. ამ აპარატურის აგებისას გათვალისწინებულია ITU-T-ის რეკომენდაციები, ვინაიდან მან უნდა უზრუნველყოს ტელეკომუნიკაციის როგორც ნაციონალური, ასევე საერთაშორისო ქსელის ორგანიზება. ამიტომ ტიპურ გარდამქმნელ აპარატურაში მიღებულია სტანდარტული ჯგუფების წარმოქმნის შემდეგი მექანიზმი: პირველადი ჯგუფი აერთიანებს ტს-ის 12 არხს, მეორეული ჯგუფი ფორმირდება 5 პირველადი ჯგუფის გაერთიანებით, მესამეული ჯგუფი – 5 მეორეული ჯგუფის გაერთიანებით, და მეოთხეული ჯგუფი – 5 მესამეული ჯგუფის გაერთიანებით.

თითოეული ჯგუფის სიხშირეთა ზოლი შეირჩა ისე, რომ მათი აბსოლუტური და ფარდობითი სიგანე ყოფილიყო რაც შეიძლება ვიწრო. ამ დროს მხედველობაში მიიღებოდა სასარგებლო გვერდითი ზოლების გამომყოფი ფილტრების დამზადებისა და აგრეთვე შუალედურ მაძლიერებელ პუნქტებში არხების ამ ჯგუფების გამოყოფის შესაძლებლობა.

პირველადი ჯგუფის სიხშირეთა სპექტრის აბსოლუტური სიგანე განისაზღვრება ტს-ის არხის სიხშირეთა 0,3...3,4 კჰც ზოლით. თუმცა მეზობელი არხების გადამტან სიხშირეთა შორის შეირჩა 4 კჰც-ის ტოლი ინტერვალი. მეზობელი არხების სიხშირეთა ზოლებს შორის დატოვებული 0,9 კჰც შუალედი საჭიროა გატარების ზოლიდან შეზღუდვის ზოლში (და პირიქით) გადასვლისას ფილტრების მიღევის მახასიათებლის საჭირო დახრილობის უზრუნველყოფისათვის. სხვანაირად რომ ითქვას, რეალური ფილტრების აღნიშნული მახასიათებელი არაა სწორკუთხა, ანუ გატარების ზოლში მათი მიღევა არაა ნულის ტოლი, ხოლო შეზღუდვის ზოლში – არაა უსასრულოდ დიდი. აღნიშნულიდან გამომდინარე, პირველადი 12-არხიანი ჯგუფის სპექტრის სიგანეა 48 კჰც.

პირველადი ჯგუფის სიხშირეთა ზოლი შეირჩა შემდეგი მოსაზრებებიდან გამომდინარე. ჯგუფის სიხშირეთა სპექტრის ფარდობითი სიგანე არა მარტო უნდა იყოს რაც შეიძლება ვიწრო, არამედ იგი უნდა იყოს ორზე ნაკლები. ამ შემთხვევაში სპექტრის ყველა შემდგენთა მეორე და უფრო მაღალი ჰარმონიკები და აგრეთვე მეორე რიგის კომბინაციური სიხშირეები აღმოჩნდება ჯგუფის ზოლის გარეთ. ამ მოთხოვნების შესასრულებლად სასურველია ჯგუფის სპექტრი

შეირჩეს შედარებით მაღალი სიხშირეების არეში, თუმცა ამ შემთხვევაში საჭირო იქნებოდა უფრო მაღალი სიხშირეების გადამტანები, რაც გაართულებდა საგენერატორო მოწყობილობას. ამიტომ საჭიროა ჯგუფის სპექტრის დაძვრა უფრო დაბალი სიხშირეების არეში. კომპრომისის შედეგად შეირჩა სიხშირეთა 60...10 კჰც ზოლი, რომელშიც მასხსიათებელთა საკმაოდ კარგი თანაბრობა და მაღალი სტაბილურობა გააჩნია კვარცულ და მაგნიტოსტრიქციულ ფილტრებს, რომლებიც მრავალ ქვეყანაში გამოიყენება პირველადი ჯგუფის ფორმირებისას თანამდები (გამოუყენებელი) გვერდითი ზოლის ჩახშობისათვის.

მეორეული ჯგუფის სპექტრის აბსოლუტური სიგანეა 240 კჰც, ვინაიდან იგი აერთიანებს 5 პირველად ჯგუფს. 5-დან თითოეული პირველადი ჯგუფის სიხშირეთა ზოლი ჯგუფური გარდაქმნის საფუძველზე გადაადგილდება ისეთნაირად, რომ მეორეული ჯგუფის სიხშირეთა საერთო ზოლი აღმოჩნდება 312...552 კჰც დიაპაზონში.

მესამეულ ჯგუფს უჭირავს 812...2044 კჰც სპექტრი და იგი ფორმირდება 5 მეორეული ჯგუფიდან მათი ჯგუფური გარდაქმნით. გარდაქმნილი 60-არხიან ჯგუფებს შორის გათვალისწინებულია 8 კჰც-ის ტოლი სიხშირული შუალედები, რომლებიც აუცილებელია შუალედურ სადგურებში 60-არხიანი ჯგუფების გამოყოფის პრობლემის შესუბუქებისათვის.

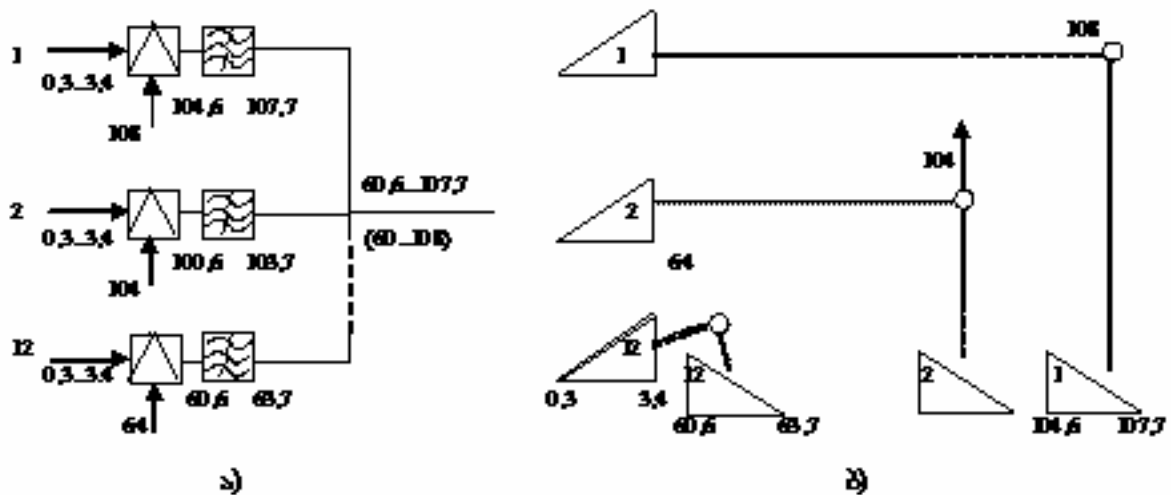
მეოთხეულ ჯგუფს უჭირავს სიხშირეთა 8516...12388 კჰც ზოლი და იგი ფორმირდება სამი მესამეული ჯგუფის გაერთიანებით ერთსაფეხურიანი ჯგუფური გარდაქმნის საფუძველზე. გარდაქმნილი 300-არხიან ჯგუფებს შორის სიხშირული შუალედებია 88 კჰც, რომელთა საჭიროება აიხსნება იმავე მიზნებით, რომლებიც აღინიშნა მესამეული ჯგუფისათვის.

1.5. არხების ჯგუფების სპექტრების ფორმირების მეთოდები

ცნობილია პირველადი ჯგუფის სპექტრის (60...108 კჰც) ფორმირების რამდენიმე ხერხი: გარდაქმნის ერთი საფეხურით; გარდაქმნის ორი ინდივიდუალური საფეხურით; ინდივიდუალური და ჯგუფური გარდაქმნების თითო-თითო საფეხურით.

გარდაქმნის ერთი საფეხურის გამოყენებით პირველადი ჯგუფის სპექტრის ფორმირებისას სიხშირულად სხვადასხვა 12 საარხო სიგნალის მიღება ხორციელდება ინდივიდუალური გარდაქმნელებით, რომელთა შესაბამისი

გადამტანი სიხშირეებია 108, 104, ... ,68 და 64 კჰც. გარდაქმნის სასარგებლო (ქვედა გვერდითი) ზოლების გამოყოფა და თანამდგევი უსარგებლო პროდუქტების ჩახშობა ხორციელდება 12 ზოლური ფილტრის (ზფ) გამოყენებით (სურ. 16ა). სპექტრების გარდაქმნის სქემა წარმოდგენილია 16ბ სურათზე. ამრიგად, 12 პირველადი სიხშირე, რომელთაგან თითოეულს უჭირავს 0,3...3,4 კჰც სპექტრი, გადაიტანება სიხშირეთა 60...108 კჰც (უფრო ზუსტად 60,6...107,7 კჰც) სპექტრში.



სურ. 16. პირველადი ჯგუფის ფორმირება ტარდაქმნის ერთი საფეხურის გამოყენებით:
 ა) - გარდაქმნილი მოწყობილობა; ბ) - სპექტრის წარმოქმნის სქემა

მიმღებში სიხშირეთა 60...108 კჰც ზოლი საარსო ზფ-ებით ნაწილდება მიღების ინდივიდუალური გარდაქმნელების შესასვლელზე, რომელთა გამოსასვლელზე ინდივიდუალური ქვედა სიხშირეების ფილტრებით (მსფ) გამოიყოფა სიხშირეთა საწყისი 0,3...3,4 კჰც ზოლები.

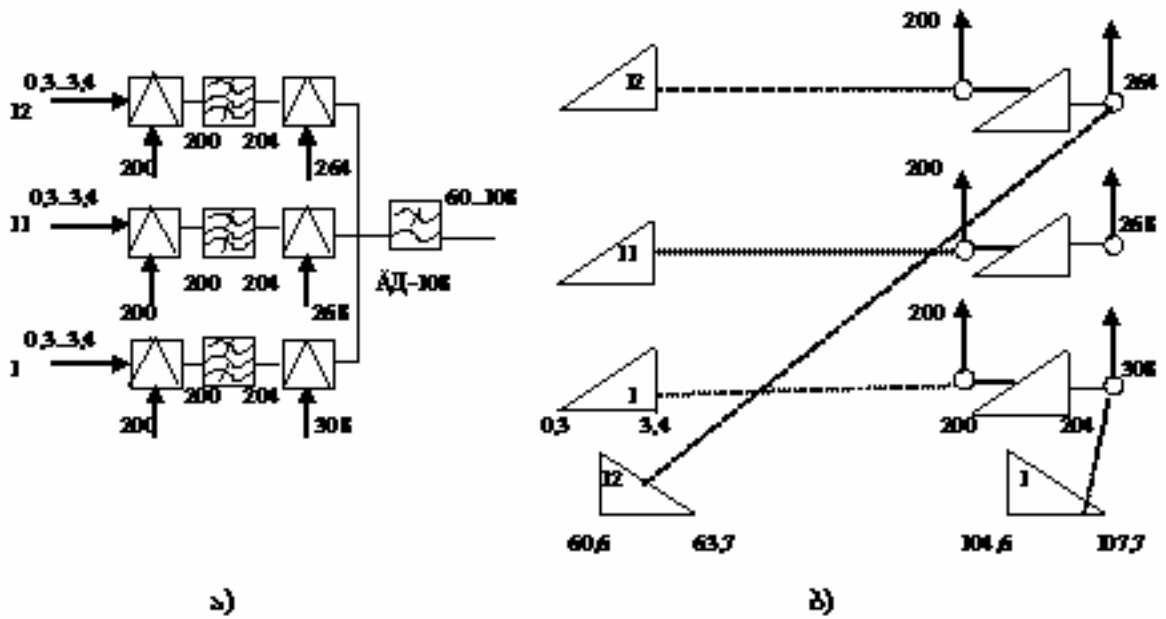
გამოყენებული გვერდითი ზოლების ჩახშობა იმდენად საკმარისია, რომ არხებს შორის გაველნა არ არსებობს, თუ საარსო ზფ-ების მიღების მახასიათებლის დახრილობა არაა 0,07 დბ/ჰც-ზე ნაკლები. სიხშირეთა 60...108 კჰც ზოლში ასეთ დახრილობას უზრუნველყოფენ მხოლოდ კვარცული, მაგნიტოსტრიქციული ან ელექტრომექანიკური ფილტრები. ამ ფილტრების შედარებითი სიძვირე წარმოადგენს პირველადი ჯგუფის ფორმირების აღნიშნული მეთოდის ნაკლოვანებას.

გარდაქმნის ორი საფეხურის გამოყენებით პირველადი ჯგუფის ფორმირებისას პირველი გარდაქმნა (საფეხური) ხორციელდება ერთნაირი

გადამტანი სიხშირის (მაგალითად 200 კჰც) გამოყენებით. გარდაქმნის შემდეგ საარხო **ზშ**-ები გამოყოფენ სიხშირეთა ერთსა და იმავე 200...204 კჰც (უფრო ზუსტად 200,3...203,4 კჰც) ზოლს. ამ ზოლში ფილტრის მიღევის მახასიათებლის საჭირო დახრილობას უზრუნველყოფს ელექტრომექანიკური ფილტრები. გარდაქმნის მეორე საფეხური ხორციელდება თითოეულ არხში სხვადასხვა გადამტანი სიხშირის (308, 304, 300, ... და 264 კჰც) დახმარებით. ვინაიდან გარდაქმნის პირველ (წინასწარ) საფეხურზე სიგნალები გადაიტანება სიხშირეთა საკმაოდ მაღალ ზოლში, ამიტომ გარდაქმნის მეორე საფეხურის შემდეგ სასარგებლო და ჩასახშობი გვერდითი ზოლები სიხშირულად ერთმანეთის მიმართ განლაგდებიან საკმაოდ დიდ მანძილზე. ეს გარემოება იძლევა სიხშირეთა საჭირო ზოლი (60...108 კჰც) გამოიყოს ყველა არხისათვის საერთო **ქსშ**-ით (**ქსშ-108**). პირველადი ჯგუფის ფორმირების ორსაფეხურიანი ინდივიდუალური ხერხის განმახორციელებელი გარდამქმნელი მოწყობილობის სტრუქტურული და სპექტრების გარდაქმნის სქემები წარმოდგენილია შესაბამისად 17ა,ბ სურათებზე.

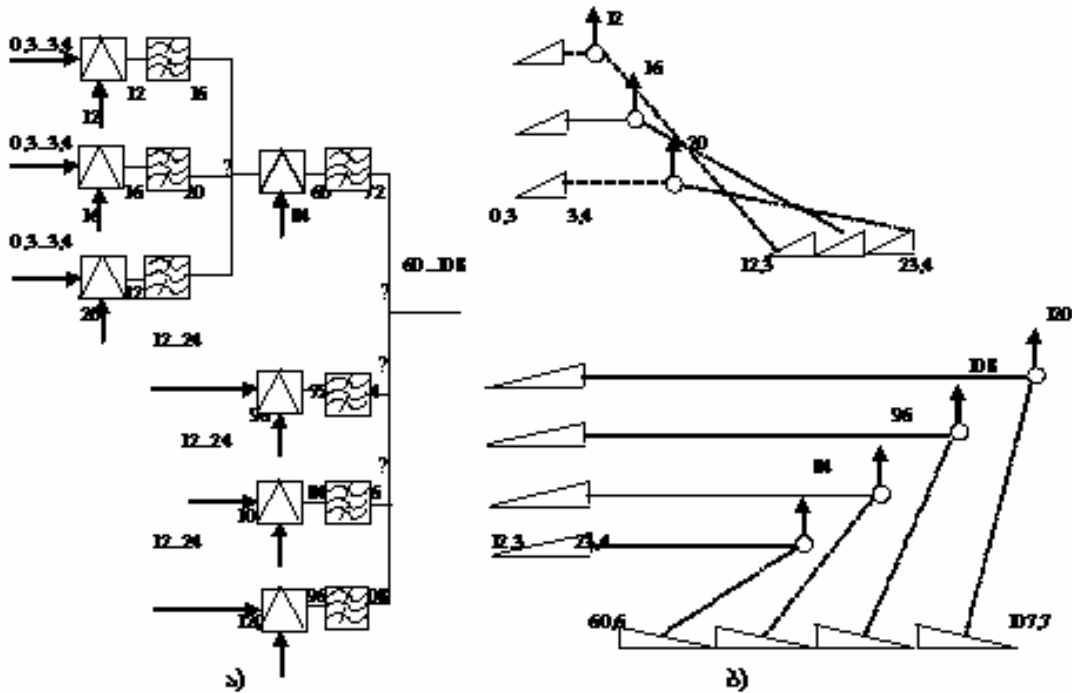
პირველადი ჯგუფის ფორმირების ინდივიდუალური და ჯგუფური საფეხურების ერთდროული გამოყენებისას გამოიყენება **სამარხიანი წინასწარჯგუფები**. პირველადი ჯგუფის ფორმირების ამ მეთოდის შესაბამისი გარდამქმნელი მოწყობილობის სტრუქტურული და სპექტრების გარდაქმნის ამსახველი სქემები წარმოდგენილია შესაბამისად 18ა და ბ სურათებზე.

ყოველი სამარხიანი წინასწარჯგუფური სიგნალი ფორმირდება საწყისი სიგნალების ინდივიდუალური გარდაქმნით, რომლის დროსაც გადამტანი სიხშირეებია 12, 16 და 20 კჰც. სიხშირეთა სასარგებლო გვერდითი (ზედა) ზოლის გამოსაყოფად გამოიყენება **ზშ**-ები. ამრიგად, თითოეული სამარხიანი ჯგუფის შესაბამისი სიხშირული ზოლია 12...24 კჰც. პირველადი ჯგუფის სიხშირეთა სპექტრის (60...108 კჰც) მისაღებად ოთხიდან თითოეული 3-არხიანი წინასწარჯგუფი მიეჭოდება შესაბამის ჯგუფურ გარდამქმნელს, რომელთა შესაბამისი გადამტანი სიხშირეებია 120, 108, 96 და 84 კჰც. გარდაქმნის შემდეგ **ზშ**-ები გამოყოფენ სიხშირეთა ქვედა გვერდით ზოლს.



სურ. 17. პირველადი ჯგუფის სპექტრის ფორმირება გარდაქმნის ორი ინდივიდუალური საფეხურის გამოყენებით:
 ა - გარდამქმნელი მოწყობილობა; ბ - სპექტრის წარმოქმნის სქემა

სამარხიანი ჯგუფების შემოტანა წინასწარი გარდაქმნით იძლევა სასარგებლო გვერდითი ზოლების გამოსაყოფად LC ტიპის შედარებით იაფი საარსო ფილტრების გამოყენების შესაძლებლობას. სიხშირეთა 12...24 კჰც დიაპაზონში ეს ფილტრები მათი შედარებით მცირე გაბარიტული ზომების პირობებში უზრუნველყოფს მიღების მახასიათებლის საჭირო დახრილობას. ჯგუფური **ზშ**-ების მოვალეობას ასევე ასრულებს LC ტიპის ფილტრები. აქ ამ ფილტრების გამოყენება შესაძლებელია იმიტომ, რომ ამ შემთხვევაში შემსუბუქებულია მოთხოვნები ფილტრების მიღების მახასიათებლის დახრილობის მიმართ სიხშირეთა სასარგებლო და ჩასახშობ გვერდით ზოლებს შორის მნიშვნელოვანი სიხშირული შუალედის გამო.

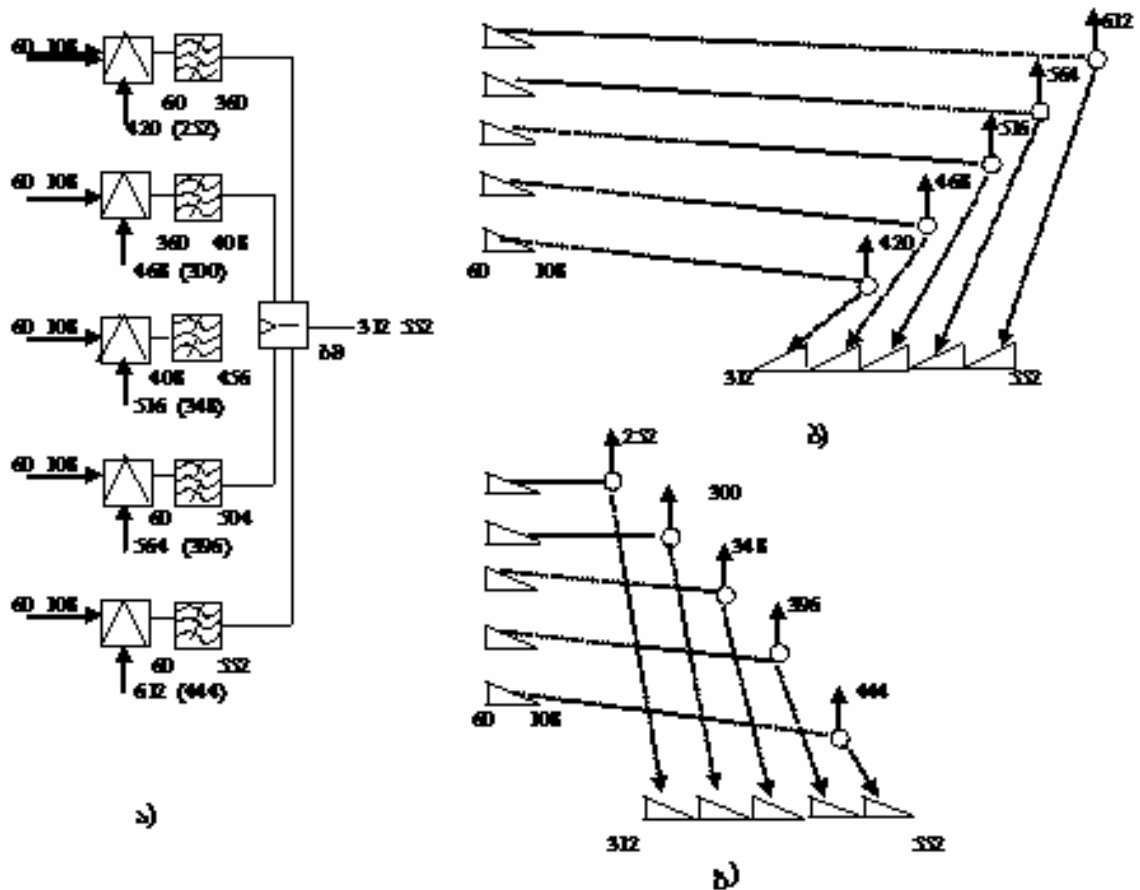


სურ. 18. პირველადი ჯგუფის სპექტრის ფორმირება ინდივიდუალური და ჯგუფური საფეხულების გამოყენებით: ა - გარდაქმნელი მოწყობილობა; ბ - სპექტრის წარმოქმნის სქემა

პირველადი ჯგუფის სპექტრის ფორმირების ყოველ მეთოდს გააჩნია თავისი ღირსებები და ნაკლოვანებები. გარდაქმნის ორი საფეხური იწვევს ხელშეშლების გაზრდას დამახინჯებებს არსებში. ეს გარემოება იწვევს აგრეთვე ჯგუფის მოწყობილობის ელემენტების რაოდენობის გაზრდას და, შესაბამისად, მის სიძვირეს. თუმცა გარდაქმნის ორი საფეხურის შემთხვევაში შეიძლება გამოყენებულ იქნას ან ერთი და იმავე ტიპის საარხო ფილტრები, რის გამოც ასევე ერთი და იმავე ტიპისაა არსების მახასიათებლები, იაფია წარმოება და მარტივია მოწყობილობის ექსპლუატაცია, ან დამზადების თვალსაზრისით მარტივი და იაფი მხოლოდ 3 სხვადასხვა ტიპის საარხო ფილტრი. გარდაქმნის ერთი საფეხურის შემთხვევაში საჭიროა შედარებით ძვირი და მაღალი ამორჩევითობის მქონე 12 სხვადასხვა საარხო ფილტრი.

პირველადი ჯგუფის სპექტრის ფორმირების მეთოდის შერჩევა განისაზღვრება მრავალი ფაქტორით, რომელთა შორის უპირველეს ყოვლისა უნდა აღინიშნოს ჯგუფის მოწყობილობის ცალკეული კვანძების დამზადების ტექნოლოგია და ღირებულება.

როგორც ზემოთ იყო აღნიშნული, მეორეული ჯგუფი ფორმირდება 5 პირველადი ჯგუფისაგან ჯგუფური გარდაქმნის ერთი საფეხურის გამოყენებით (სურ. 19ა).

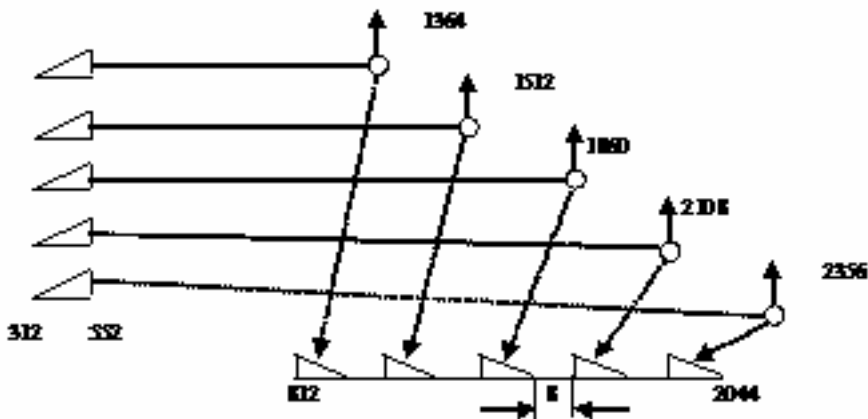


სურ. 19. მეორეული ჯგუფის სპექტრის ფორმირება:
 ა - გარდაქმნის მოწყობილობა; ბ - ძირითადი სპექტრის წარმოქმნის სქემა;
 გ - ინვერსიული სპექტრის წარმოქმნის სქემა

განსახილველ შემთხვევაში შეიძლება ფორმირდეს ან ძირითადი ან ინვერსიული სპექტრი, რაც დამოკიდებულია გადამტანი სიხშირეების შერჩეულ მნიშვნელობებზე. მეორეული ჯგუფის ძირითადი სპექტრის ფორმირებაში მონაწილეობს გადამტანი სიხშირეები, რომელთა მნიშვნელობებია 420, 468, 516, 564 და 612 კჰც, ხოლო ინვერსიული სპექტრის ფორმირებისათვის გამოიყენება გადამტანი სიხშირეები 252, 300, 348, 396 და 444 კჰც (სურ. 19, ბ და გ). სიხშირეთა სასარგებლო გვერდითი ზოლები (ძირითადი სპექტრის ფორმირებისას - ქვედა, ხოლო ინვერსიული სპექტრის ფორმირებისას - ზედა) გამოიყოფა LC ელემენტებზე შესრულებული ზფ-ებით. ამ ფილტრების მცირე ამორჩევითობა ჩახშობის ზოლში შეესაბამება მათი წინააღობის ნელ ცვლილებას, რის გამოც მათ

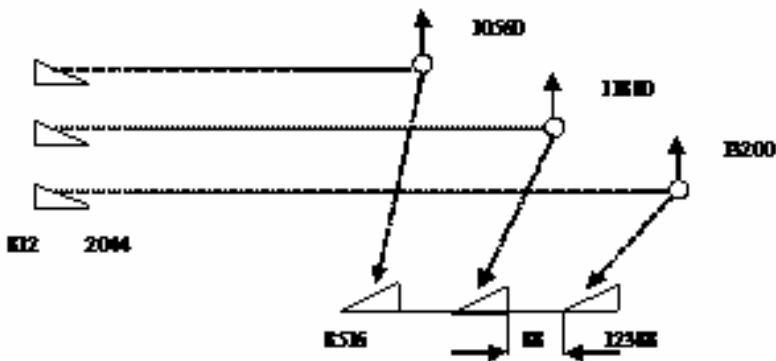
პარალელურ შეერთებას ახორციელებენ განმხოლოების მოწყობილობის (ბმ) საშუალებით (სურ. 19ა).

მესამეული ჯგუფის სპექტრი (812...2044 კჰც) ფორმირდება 5 მეორეული ჯგუფის ძირითადი სპექტრის ერთსაფეხურიანი ჯგუფური გარდაქმნის საფუძველზე (სურ. 20). გადამტანი სიხშირეები ისეა შერჩეული, რომ მეორეული ჯგუფის გარდაქმნილ სპექტრებს შორის დარჩეს 8 კჰც-ის ტოლი სიხშირული შუალედი. გარდაქმნის შემდეგ სიხშირეთა გვერდითი ზოლები გამოიყოფა LC ელემენტებზე აგებული ზფ-ებით.



სურ. 20. მესამეული ჯგუფის სპექტრის ფორმირება

მეოთხეული ჯგუფის სპექტრი (8516...12388 კჰც) წარმოიქმნება 3 მესამეული ჯგუფის ერთსაფეხურიანი ჯგუფური გარდაქმნით. შესაბამისი გადამტანი სიხშირეებია 10560, 11880 და 13200 კჰც (სურ. 21). სასარგებლო გვერდითი ზოლები გამოიყოფა n ელემენტებზე აგებული ზფ-ებით.



სურ. 21. მეოთხეული ჯგუფის სპექტრის ფორმირება

1.6. არხების სიხშირული დაყოფის პრინციპზე მომუშავე მრავალარხიანი სისტემების სახაზო სპექტრი

არხების სიხშირული დაყოფის პრინციპზე მომუშავე მრავალარხიანი სისტემების (მს-ასლ) სახაზო სპექტრის სასაზღვრო სიხშირეების შერჩევისას აუცილებელია მიმართველი გარემოს ტიპის გათვალისწინება. ასე მაგალითად, მიმართველი გარემოს როლში კოაქსიალური კაბელის გამოყენებისას სახაზო სპექტრის ქვედა ზღვრულ სიხშირეს არჩევენ გარე ხელშეშლებისაგან მაღალი დაცულობის უზრუნველყოფის პირობიდან გამომდინარე, ხოლო ზედა ზღვრული სიხშირე კი განისაზღვრება მს-ის მიერ ორგანიზებული ტს-ის არხების რაოდენობით. თუმცა მაძლიერებლების რეალიზაციის შემსუბუქებისათვის ცდილობენ სახაზო სპექტრის ფარდობითი ზოლის შემცირებას. ამიტომ დიდი რაოდენობის არხების შემთხვევაში ქვედა ზღვრული სიხშირის შერჩევა უწევთ გაცილებით უფრო მაღლა იმ სიხშირესთან შედარებით, რომელზედაც უკვე იწყება კოაქსიალური კაბელის გარე მილის მაეკრანებელი ზემოქმედება, რომელიც განპირობებულია ზედაპირული ეფექტით. შესაბამისად იზრდება სახაზო სპექტრის ზედა ზღვრული სიხშირე. ამასთანავე საჭიროა იმის გათვალისწინება, რომ ზედა ზღვრული სიხშირე განსაზღვრავს მს-ის ტექნიკურ-ეკონომიკურ მაჩვენებლებს. კერძოდ, რაც უფრო მაღალია ზედა ზღვრული სიხშირე, მით უფრო ნაკლებია გაძლიერების უბნის სიგრძე.

ჩამოთვლილი ფაქტორების საფუძველზე შეირჩევა მრავალარხიანი სისტემების სპექტრები კოაქსიალური კაბელის გამოყენებისას. პირველად ქსელში მომუშავე სისტემების სახაზო სპექტრის ზღვრული სიხშირეების მნიშვნელობები წარმოდგენილია 1-ლ ცხრილში.

ცხრილი 1

ტელეკომუნიკაციის სისტემა	K-300	K-1920II	K-3600
სიხშირეთა სახაზო სპექტრი, კჰც	60...1300	312...8544	812...17596

სისტემები, რომლებშიც მიმართველ გარემოს კოაქსიალური კაბელი წარმოადგენს, ერთზოლიანი და ოთხსადენიანია. გამონაკლისია **K-120** სისტემა და წყალქვეშა კაბელებზე მომუშავე სისტემები, რომლებიც აიგება ორსადენიანი სა ორზოლიანი პრინციპით. **K-120** სისტემის სახაზო სპექტრი ერთი მიმართულებით 60...552 კჰც-ია, ხოლო მე-2 (უკუ) მიმართულებით – 812...1304 კჰც. დღეისათვის კოაქსიალური კაბელების მაგისტრალებზე იყენებენ ტელეკომუნიკაციის სისტემებს, რომლებისთვისაც საბაზოს წარმოადგენს **K-10800** სისტემა. მის საფუძველზე აიგება **K-5400** და **K-1800** სისტემები. ამ სისტემების სახაზო სპექტრები შეირჩა არა მარტო ზემოთ ჩამოთვლილი მოსაზრებების საფუძველზე, არამედ არხების ჯგუფების ტრანზიტის გარდამქმნელი აპარატურის გამოყენების გარეშე განხორციელების შესაძლებლობის გათვალისწინებითაც. ამ სისტემების სახაზო სპექტრები წარმოდგენილია მე-2 ცხრილში.

ცხრილი 2

ტელეკომუნიკაციის სისტემა	K-1800	K-5400	K-10800
სიხშირეთა სახაზო სპექტრი, კჰც	316...8204	4332...31084	4332...59684

აღნიშნული სისტემების სახაზო სპექტრების წარმოქმნა ხორციელდება მეოთხეული ჯგუფების გამოყენებით. **K-1800** სისტემის სახაზო სპექტრის ზედა მეოთხეული ჯგუფი ემთხვევა **K-5400** და **K-10800** სისტემების სახაზო სპექტრების ქვედა ჯგუფებს, ხოლო **K-5400** სისტემის სახაზო სპექტრი მთლიანად ემთხვევა **K-10800** სისტემის სახაზო სპექტრის ქვედა ნახევარს. ასეთი სპექტრწარმოქმნა იძლევა არხების ჯგუფების ტრანზიტის განხორციელების შესაძლებლობას უშუალოდ სახაზო სპექტრში.

ის სისტემები, რომლებისთვისაც მიმართველი გარემო სიმეტრიული კაბელია, ერთზოლიანი და ოთხსადენიანია. სიმეტრიული კაბელების კონსტრუქციის თავისებურებაა კაბელის წყვილებს შორის მნიშვნელოვანი გარდამავალი ურთიერთგავლენების არსებობა. ახლო ბოლოზე გავლენათა აუცილებელი დაცულობის უზრუნველყოფის მიზნით სხვადასხვა მიმართულებით

სიგნალების გადასაცემად სხვადასხვა კაბელი გამოიყენება, ანუ სიმეტრიულ კაბელებზე აგებული მაგისტრალები ორკაბელიანია.

შორეულ ბოლოზე არსებული ურთიერთგავლენები ზღუდავს სახაზო სპექტრის ზედა სიხშირის შერჩევას. ეს ურთიერთგავლენები იზრდება სიხშირის ზრდასთან ერთად და მათი შემცირება შესაძლებელია სიმეტრირებით, მაგრამ, როგორც მაგისტრალების მშენებლობის პრაქტიკა გვიჩვენებს, 260 კპც-ზე უფრო მაღალ სიხშირეებზე საჭირო დაცულობის მიღწევა ძალზე ძნელია გარდამავალი ხელშეშლების დაგროვების გამო, რაც განსაკუთრებით მნიშვნელოვანია დიდი სიგრძის მაგისტრალებისათვის. ამიტომ სიმეტრიულ კაბელებზე მომუშავე სისტემების სახაზო სპექტრის ზედა ზღვრული სიხშირე 252 კპც-ის ტოლია. ქვედა ზღვრული სიხშირე შეირჩევა 12 კპც-ის ტოლი. 12 კპც-ზე უფრო მაღალ სიხშირეებზე შესამჩნევი ხდება სიმეტრიული კაბელის მიღწევის სიხშირული მახასიათებლის ციკაბობა, მნიშვნელოვნად იცვლება აქტიური შემდგენების სიხშირული დამოკიდებულება და იზრდება ტალღური წინაღობის რეაქტიული შემდგენის მნიშვნელობა. ამის შედეგად, 12 კპც-ის ტოლი ქვედა ზღვრული სიხშირისათვის მსუბუქდება ამპლიტუდურ-სიხშირული მახასიათებლის კორექციის და კაბელისა და აპარატურის წინააღობათა შეთანხმების პრობლემების გადაწყვეტა. აღნიშნულიდან გამომდინარე, გამოიყენება სიხშირეთა 12...252 კპც დიაპაზონი. რომელშიც განთავსდება 60 არხი და რომელიც წარმოადგენს **K-60** სისტემის სახაზო სპექტრს.

მაგისტრალებზე უკვე ჩადებული სიმეტრიული კაბელების საშუალებით უფრო დიდი რაოდენობის არხების ორგანიზებისათვის დამუშავე⁴ბულია სისტემა **K-1020C**, რომელიც მუშაობს კაბელის ერთ-ერთ ოთხეულზე სიხშირეთა 312...4636 კპც სპექტრში. ამავე კაბელის სხვა ოთხეულებზე კი მუშაობს **K-60II** სისტემა. **K-1020C** სისტემის მიერ სიხშირეთა იმ სპექტრის გამოყენება, რომელიც არ გადაიკვეთება **K-60II** სისტემის სპექტრთან, ხსნის ამ სისტემებს შორის სახაზო გადასვლების არსებობის, ხოლო კაბელის ოთხეულში მხოლოდ ერთი **K-1020C** სისტემის მუშაობა – 252 კპც-ზე მაღალ სიხშირეებზე კაბელის სიმეტრირების აუცილებლობის პრობლემას.

ფერადი მეტალისაგან დამზადებული საჰაერო ხაზებით სიგნალები გადაიცემა 150 კპც-დე ზოლში, ვინაიდან მასზე უფრო მაღალ სიხშირეებზე შეიმჩნევა გრძელტალღიანი რადიოსადგურების ძლიერი ზემოქმედება. ფოლადის სადენებიანი საჰაერო ხაზებით კისიგნალები გადაიცემა 31 კპც-დე ზოლში,

ვინაიდან უფრო მაღალ სისწორეებზე მნიშვნელოვნად იზრდება მიღევა. აქედან გამომდინარე, პირველ შემთხვევაში ერთი წრელით ორგანიზდება 15 არხი, რისთვისაც ერთდროულად გამოიყენება **B-12-3** და **B-3-3** სისტემები, ხოლო მეორე შემთხვევაში – 3 არხი (**B-3-2** ან **B-3-3c** სისტემები). ორი სისტემის გამოყენება იძლევა ტელეკომუნიკაციის უფრო მოქნილი და ექსპლუატაციისათვის მოხერხებული სქემის შექმნის საშუალებას. ეს სისტემები აიგება ორსადენიანი და ორზოლიანი პრინციპით. **B-12-3** სისტემაში სიგნალები პირდაპირი მიმართულებით გადაიცემა სისწორეთა 36...84 კპც ზოლში, ხოლო უკუმიმართულებით – 92...143 კპც ზოლში. **B-3-3 (B-3-3c)** სისტემაში – შესაბამისად სისწორეთა 4...16 კპც და 18...31 კპც ზოლებში. სისწორეთა 0,3...2,94 კპც ზოლში ორგანიზდება ორზოლიანი სამოსამსახურო კავშირის არხი.

1.7. მრავალარხიანი სისტემები არხების სისწორული ბანცალკეეებით

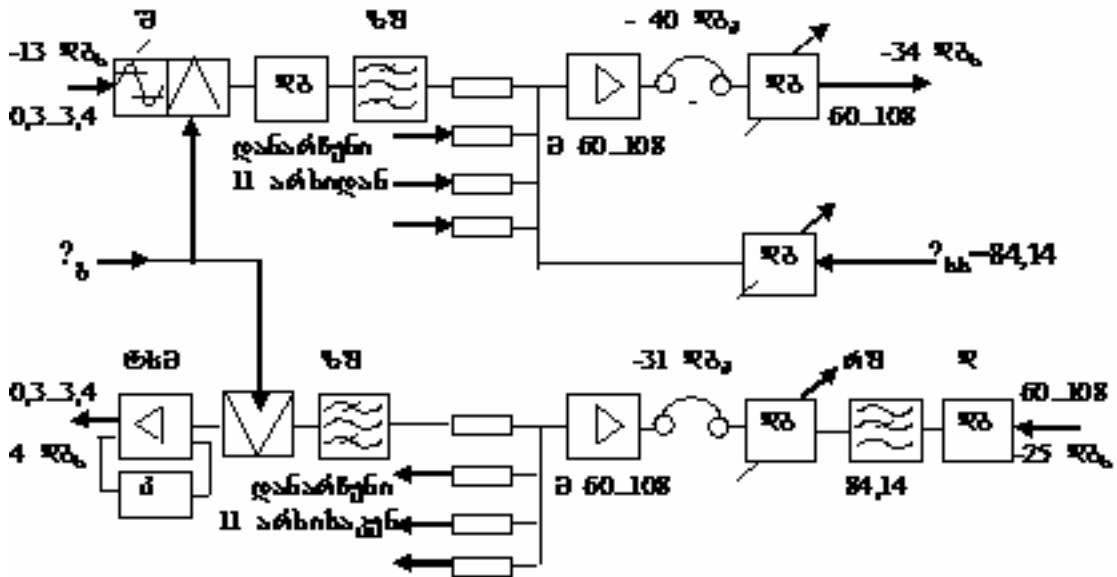
1.7.1. არხწარმოქმნის სტანდარტული აპარატურა

არხების სისწორული განცალკეეების პრინციპზე აგებული ტელეკომუნიკაციის ყველა გადამცემი სისტემისათვის არხწარმოქმნის აპარატურა ტიპიურია, რაც იძლევა მათი დამზადებისა და ექსპლუატაციის გამარტივებისა და გაიაფების საშუალებას. ამ აპარატურას აგრეთვე არხების მაფორმირებელ მოწყობილობას უწოდებენ.

შიგასასადგურო მონტაჟისა და კომუტაციის გამარტივების მიზნით არხწარმოქმნის აპარატურას განალაგებენ შემდეგ დგარებზე: ინდივიდუალური გარდაქმნების დგარი (**Стойка индивидуальных преобразователей – СИП**); პირველადი გარდამქმნელების დგარი (**Стойка первичных преобразователей – СПП**); მეორადი გარდამქმნელების დგარი (**Стойка вторичных преобразователей – СВП**) და სხვა. დგარების კონსტრუქცია ბლოკურია, რაც ტიპიურია გადამცემი სისტემებისათვის.

ინდივიდუალური გარდაქმნების დგარი **СИП-300** შეიცავს მოწყობილობას, რომლის დანიშნულებაა ტონალური სისწორის (**ტს**) 300 არხის შესაბამისი საწყისი სიგნალების (0,3...3,4 კპც) 25 პირველადი ჯგუფის სპექტრში (60...108 კპც) გარდაქმნა გადამცემში და უკუგარდაქმნა მიმღებში. **СИП-300**-ის ერთ-ერთი არხის მოწყობილობის გამარტივებული სტრუქტურული სქემა წარმოდგენილია 22-ე

სურათზე. ჯგუფის სხვა არხების მოწყობილობა ანალოგიურია. ისინი ერთმანეთისაგან განსხვავდებიან მხოლოდ გადამტანი სიხშირეების მნიშვნელობებითა და საარხო ფილტრების გატარების ზოლით.



სურ. 22. CHP-300-ის ერთ-ერთი არხის მოწყობილობის გამართვივებული სტრუქტურული სქემა

პირველადი ჯგუფის სპექტრი (60...108 კჰც) ფორმირდება ერთსაფეხურიანი ინდივიდუალური გარდაქმნით. გარდაქმნელები აგებულია გაძლიერების რეჟიმში მომუშავე ტრანზისტორებზე. გამოიყენება ბალანსური სქემები. სასარგებლო ქვედა გვერდითი ზოლი გამოიყოფა ელექტრომექანიკური ზოლური ფილტრით (ზფ). ამ ფილტრების პარალელური შეერთება ხორციელდება განმხოლოების მოწყობილობის (მაძლიერებლის მცირეშესასვლელიანი წინაღობასთან (3 ომზე ნაკლები) მიმდევრობით მიერთებული 150-ომიანი რეზისტორების) საშუალებით. ასეთი სახის მიერთება გამორიცხავს პარალელურად შეერთებული ფილტრების გამოსასვლელი წინააღობების ურთიერთგავლენას.

პირველადი ჯგუფის დონის ავტომატური რეგულატორის (დარ) მუშაობისათვის მაძლიერებლის შესასვლელს მიეწოდება 84,14 კჰც-იანი საკონტროლო სიხშირის (სს) დენი. დიდი ძაბვების შემზღუდველი (შ) გადაცემის ტრაქტში ჩართულია ჯგუფური მოწყობილობების შესაძლო გადატვირთვის

უვნებელსაყოფად. დამაგრძელებლები (ფ) კი უზრუნველყოფს გაზომვის დონეების საჭირო მნიშვნელობებს.

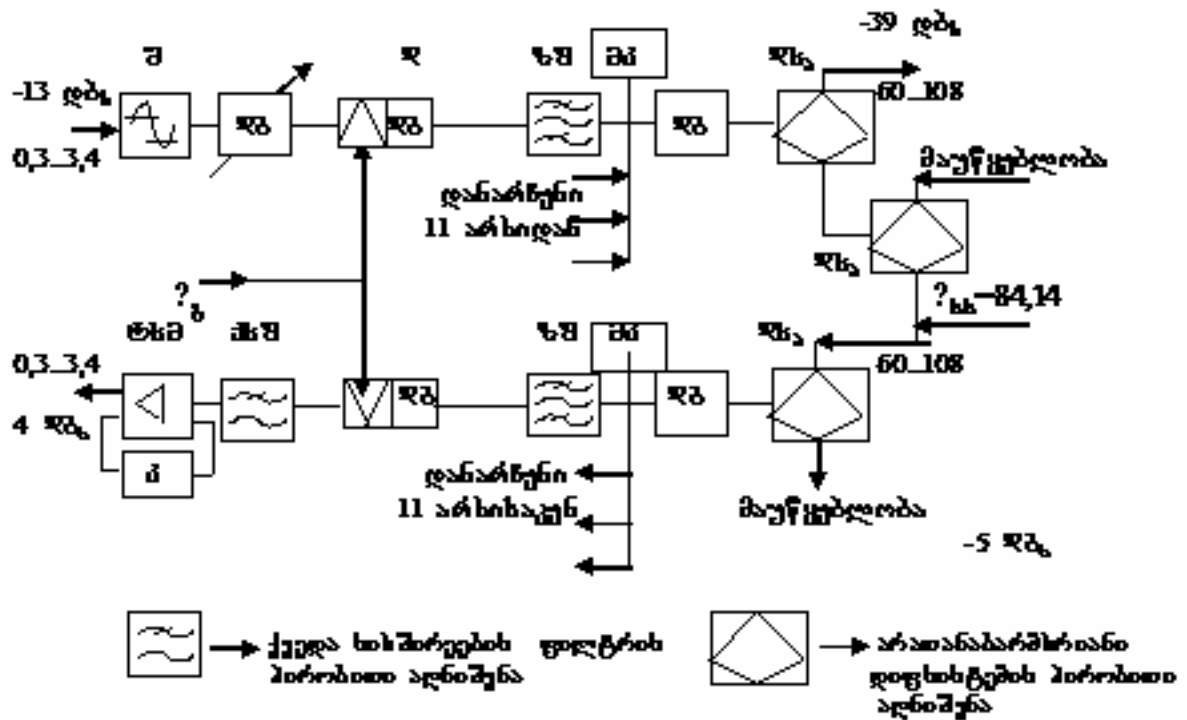
მიღების ტრაქტის შესასვლელზე ჩართული რეექტორული ფილტრი (რფ) ახშობს 84,14 კპც საკონტროლო სიხშირის (სს) დენს. ტონალური სიხშირის მაძლიერებელი (ტსმ) მიღების ტრაქტის გამოსასვლელზე უზრუნველყოფს გაზომვის დონის ნომინალურ მნიშვნელობას, ხოლო აუცილებლობის შემთხვევაში – კორექტორის (კ) საშუალებით ტს არხის ამპლიტუდურ-სიხშირული მახასიათებლის (სსმ-АЧХ) კორექციას. მიღების ტრაქტის დანარჩენი ელემენტების დანიშნულება ანალოგიურია გადაცემის ტრაქტის შესაბამისი ელემენტების დანიშნულებისა.

გადაცემის ტრაქტის შესასვლელზე და მიღების ტრაქტის გამოსასვლელზე გაზომვის დონეებია -13 და +4 დბ₀ შესაბამისად, ხოლო გადაცემის ტრაქტის გამოსასვლელზე და მიღების ტრაქტის შესასვლელზე – შესაბამისად -34 და -25 დბ₀.

მაუწყებლობის არხის ორგანიზების მიზნით СИП-300-ში უზრუნველყოფილია სამი ან ორი ტს-ის არხის გაერთიანების შესაძლებლობა. ურთიერთქმედების სიგნალების დენები გადაიცემა 2100 კც სიხშირეზე.

მრეწველობა უშვებს შემდეგი ტიპის დგარებს: СИП-300, СИП-ГО-252, СИП-ГО-252-ГЗ, СИП-144, СИП-ГО-120 და СИП-ГО-120-ГЗ. СИП-ГО-252 დგარზე აყენებენ 21 პირველადი ჯგუფის ფორმირებისა და საგენერატორო მოწყობილობებს. საგენერატორო მოწყობილობა საჭირო გადამტანი სიხშირეებით უზრუნველყოფს მოცემულ და 4 СИП-300 დგარებს. თუ ამ დგარზე მოთავსებულია აგრეთვე მიმწოდებელი გენერატორი (მბ), მაშინ დგარის დასახელებას ემატება ГЗ (Генератор задающий – მიმწოდებელი გენერატორი).

СИП-144, СИП-ГО-120 და СИП-ГО-120-ГЗ ტიპების დგარები არასრული კომპლექტაციისაა და ისინი გამოიყენება შედარებით მცირე რაოდენობის არხების ორგანიზებისათვის. ამ მიზნით გამოიყენება აგრეთვე ადრე აგებული დგარი СИП-60, რომელიც შეიცავს 5 პირველადი ჯგუფის სპექტრების ფორმირების მოწყობილობას. СИП-60-ის ერთ-ერთი არხის მოწყობილობის გამარტივებული სტრუქტურული სქემა წარმოდგენილია 23-ე სურათზე.



სურ. 23. СИП-60-ის ერთ-ერთი აბსის მოწყობილობის გამართიეებული სტრუქტურული სქემა

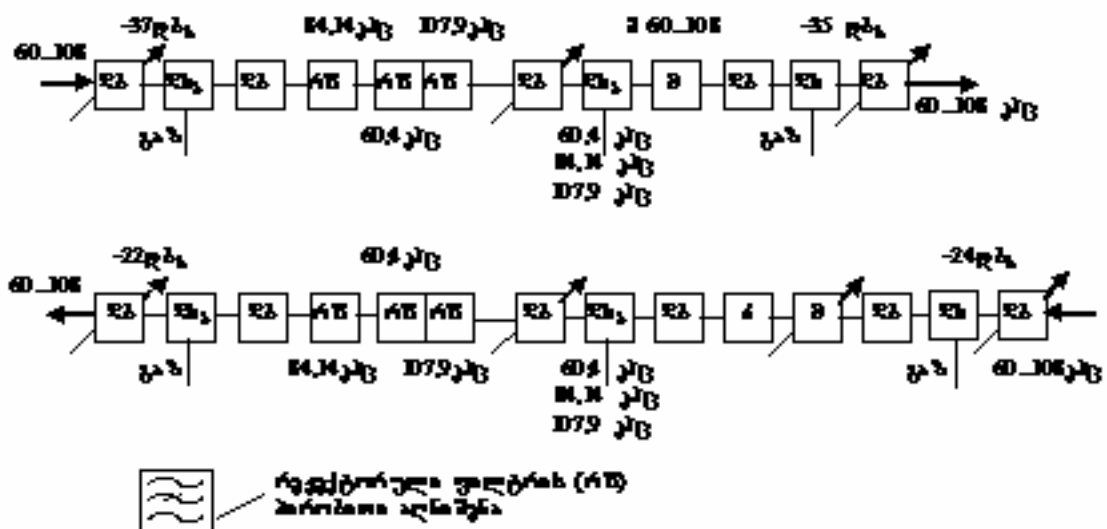
პირველადი ჯგუფის სიხშირეთა სპექტრი ფორმირდება გარდაქმნის ერთი საფეხურის საშუალებით. СИП-300-გან განსხვავებით აქ გამოიყენება სიხშირის პასიური ბალანსური გარდამქმნელები და მაგნიტოსტრიქციული ზოლური ფილტრები (ფზ). პარალელურად ჩართული ფზ-ის შესასვლელი წინაღობების რეაქტიული შემდგენების კომპენსაცია ხდება მაკორექტირებელი კონტურებით (მძ), რომელთა რეზონანსული სიხშირეებია 54,5 და 120,3 კჰც. გადაცემის ტრაქტში ტონალური სიხშირისა (ტს) და მაუწყებლობის სიგნალების შეყვანა ხორციელდება არათანაბარმხრიანი დიფერენციალური სისტემების (ფსკ) საშუალებით.

პირველადი ჯგუფების ტრაქტების წარმოქმნის კომპლექტი (КОТ-ПГ – Комплект образования трактов первичных групп) იძლევა პირველადი ქსელური ტრაქტის შექმნის საშუალებას, რომლის ნომინალური ზოლია 60...108 კჰც. КОТ-ПГ-ში გათვალისწინებულია 84,14 (84,08) კჰც საკონტროლო სიხშირის (სს) დენისა და ქსელური კონტროლის სიხშირეების (60,4 და 107,9 კჰც) დენების შეყვანისა და

ჩახშობის და აგრეთვე ქსელური ტრაქტის ამპლიტუდურ-სიხშირული მახასიათებლის (სსმ-АЧХ) კორექციის შესაძლებლობა.

KOT-III-ს გამართივებული სტრუქტურული სქემა წარმოდგენილია 23-ე სურათზე. გადაცემის ტრაქტში საკონტროლო (სს) და ქსელური კონტროლის სიხშირეთა შეყვანა და მიღება ტრაქტში მათი განაწილება არათანაბარმხრიანი დიფსისტემების (დოფს) საშუალებით. გაზომვის დს-ები იძლევა სს-ის დონის კონტროლისა და სპეციალურად შეყვანილი სიხშირეთა მეშვეობით ტრაქტის ელექტრული მახასიათებლების შემოწმების საშუალებას კავშირის დარღვევის გარეშე.

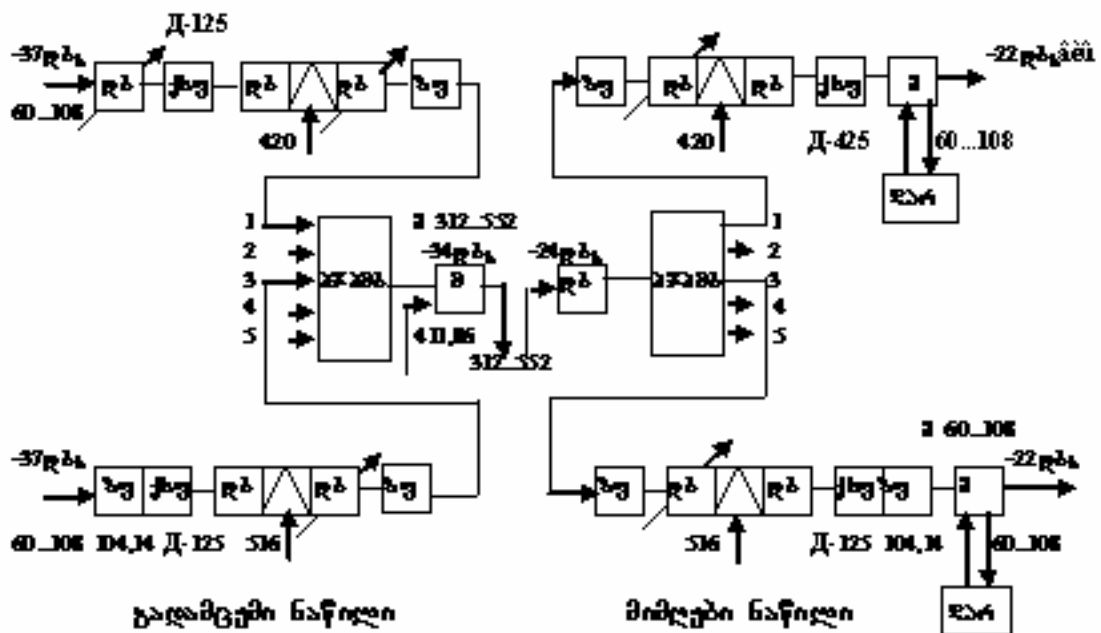
რეექტორული ფილტრები (რფ) ხელს უშლის გადაცემის ტრაქტში საკონტროლო და გაზომვის სიხშირეთა მოხვედრას. დამაგრძელებლები (დ) უზრუნველყოფს გაზომვის დონეების საჭირო მნიშვნელობებს და ტრაქტის წინა და მომდევნო ელემენტების შეთანხმებულ ჩართვას. ლოკალური მოქმედების ცვლადი კორექტორი დანიშნულებაა ამპლიტუდურ-სიხშირული მახასიათებლის კორექცია. მიღების ტრაქტის მადლიერებელი აკომპენსირებს კორექტორის მიზეზით გამოწვეულ მიღევას. **KOT-III** თავსდება პირველადი ჯგუფების ტრაქტების წარმოქმნის დგარზე.



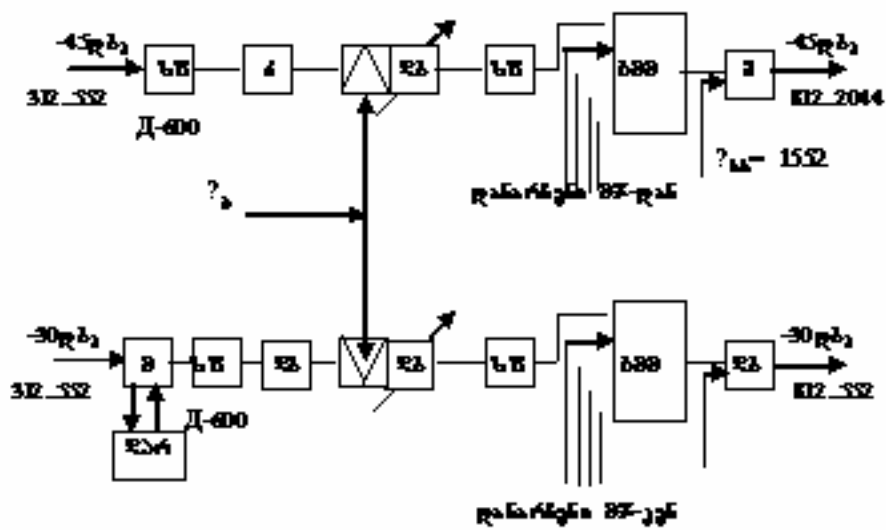
სურ. 24. პირველადი ჯგუფების ტრაქტების წარმოქმნის კომპლექტის (**KOT-III**) გამართივებული სტრუქტურული სქემა

პირველადი ჯგუფების გარდაქმნის კომპლექტი იძლევა გადაცემის ტრაქტში 5 პირველადი ჯგუფისაგან ძირითადი მეორეული ჯგუფის (312...552 კჰც) წარმოქმნის, ხოლო მიღების ტრაქტში – უკუგარდაქმნის საშუალებას. კომპლექტები თავსდება პირველადი გარდაქმნის დგარზე (СПП – стойка первоначного преобразования).

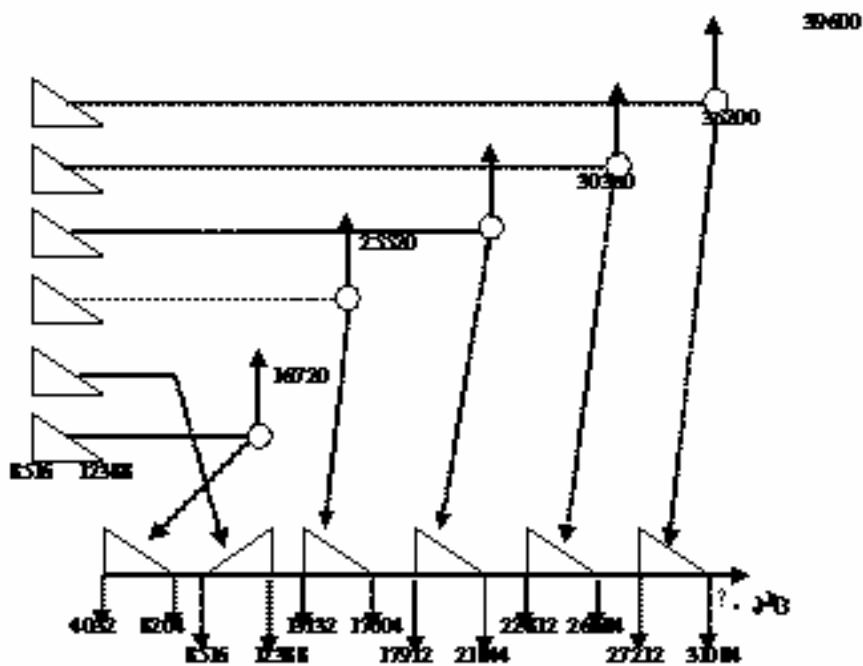
24-ე სურათზე ნაჩვენებია მეორეული ჯგუფის (მჟ) წარმომქმნელი მე-3 და დანარჩენი ოთხიდან ერთ-ერთი პირველადი ჯგუფის (პჟ) მოწყობილობის სტრუქტურული სქემები, ვინაიდან შედგენილობის თვალსაზრისით ოთხიდან თითოეული ჯგუფის მოწყობილობა იდენტურია. გადაცემისა და მიღების ტრაქტების მესამეული ჯგუფის მოწყობილობაში ჩართულია რეკექტორული ფილტრები (რფ-104,14 კჰც). გადაცემის ტრაქტში რფ უნებელყოფს სს-ის (411,86 კჰც) დენზე ინდივიდუალური გარდამქმნელი მოწყობილობის შესაძლო ხელშეშლების გავლენას, ხოლო მიღების ტრაქტის რფ უზრუნველყოფს ტს-ის არხების დაცვას სს-ის გარდაქმნის პროდუქტების ხელშეშლებისაგან დაცვას.



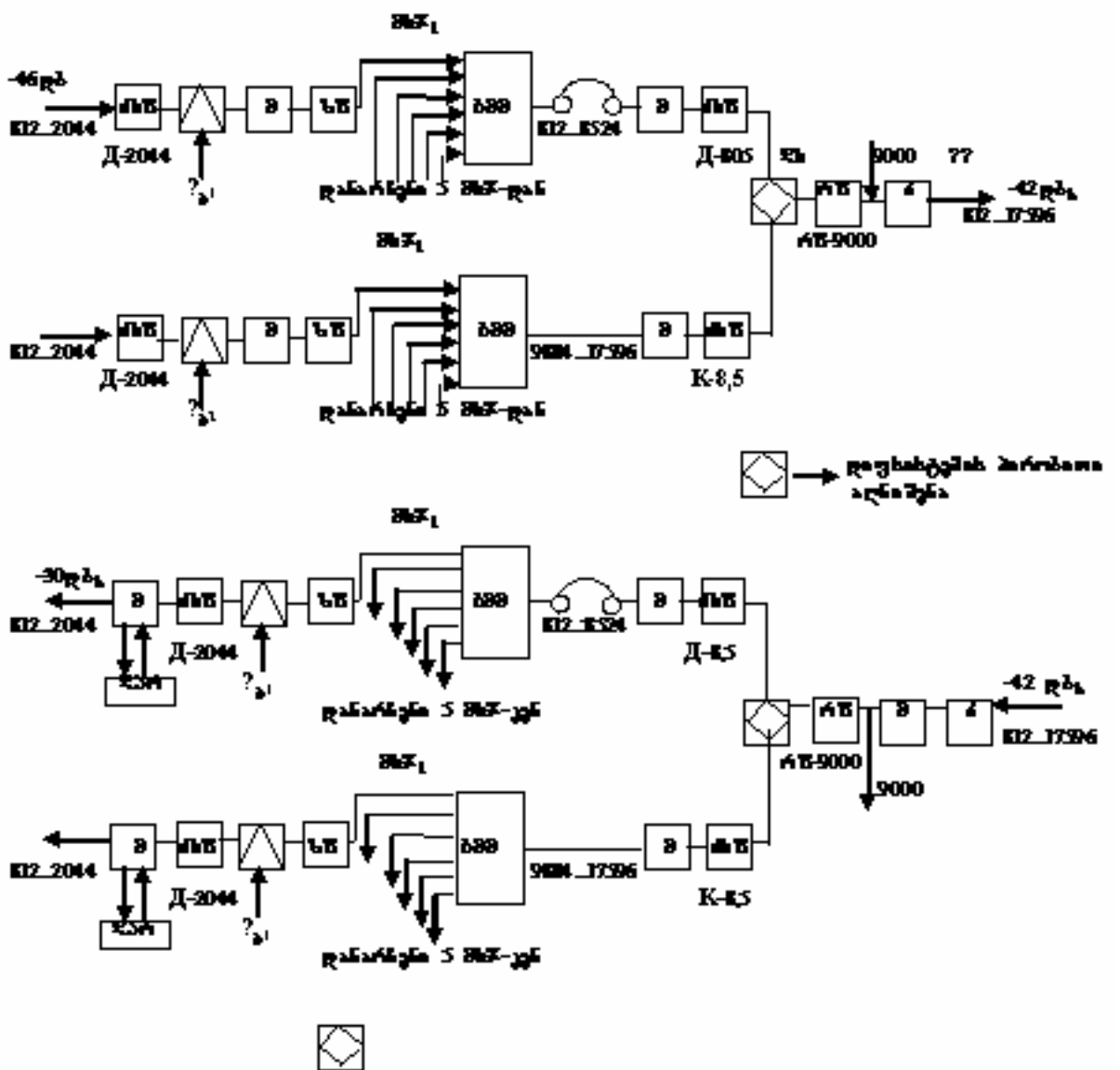
სურ. 24. მეორეული ჯგუფის წარმოქმნის სტრუქტურული სქემა

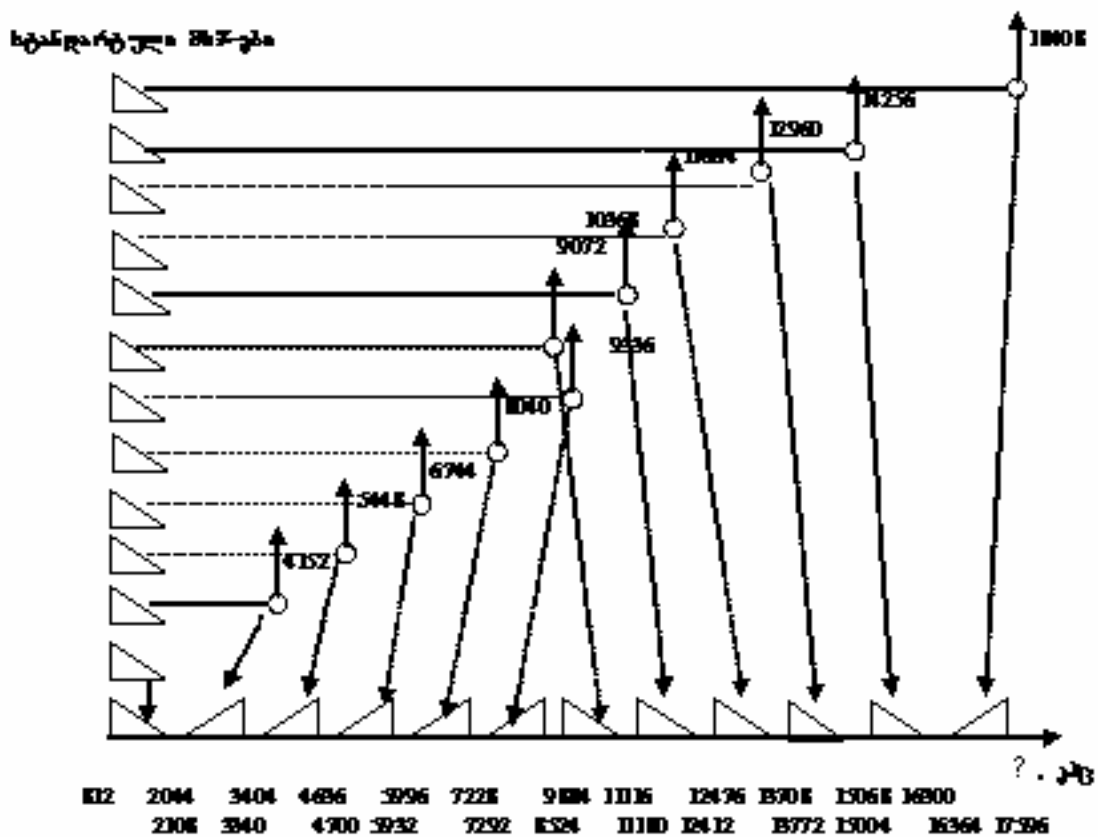


სურ. 25. ერთ-ერთი მეორეული ფეხუფის გადამცემი და მიმღები გადამცემი მოწყობილობის სტრუქტურული სქემა



სურ. 26. K-5400 სისტემის სახაზო სექტორის წარმოქმნის სქემა





ლიტერატურა

1. ITU-T Recommendations. Series G.700, G.800, G.900.
2. Гитлиц М.В., Лев А.Ю. Теоретические основы многоканальной связи. – М.: Радио и связь, 1985. – 248 с.
3. Многоканальные системы передачи: Учебник для вузов/ Н. Н. Баева, В. Н. Гордиенко, С. А. Курицын и др. – М.: Радио и связь, 1997. – 560 с.
4. Системы и сети передачи информации: Учебное пособие для вузов/ М. В. Гаранин, В. И. Журавлёв, С. В. Кунегин. – М.: Радио и связь, 2001. – 336 с.
5. ჯ. ხუნწარია, ვ. აბულაძე. მრავალარხიანი ელექტროკავშირგაბმულობა. – თბილისი, სტუ, 1994. – 100 გვ.
6. ჯ. ხუნწარია, ვ. აბულაძე. ტელეკომუნიკაციის მრავალარხიანი ციფრული სისტემები. – თბილისი, სტუ, 1998. – 82 გვ.
7. ჯ. ხუნწარია, ვ. აბულაძე. ტელეკომუნიკაციის სისტემები. ნ.1. ლექციების კონსპექტი. – თბილისი, სტუ, 2001. – 121 გვ.
8. Баева Н.Н. Многоканальная электросвязь и РРЛ. – М.: Радио и связь, 1988. – 312 с.
9. Зингеренко А.М., Баева Н.Н., Тверецкий М.С. Системы многоканальной связи. – М.: Связь, 1980. – 440 с.