

საქართველოს ტექნიკური უნივერსიტეტი  
სატრანსპორტო სისტემებისა და მექანიკის ინჟინერიის ფაკულტეტი

ISSN 1512-3537

# ტრანსპორტი და მანქანათმშენებლობა

№2 (54) 2022

სასწავლო-მეთოდური და სამეცნიერო-კვლევითი  
ნაშრომების კრებული

ჟურნალი რეფერირდება ქრჟ-ში „ქართული რეფერატული ჟურნალი“

სტუ-ს 100 წლის იუბილესთან დაკავშირებით  
ინსტიტუტმა ტექნიკურმა ჟურნალს  
„ტრანსპორტი და მანქანათმშენებლობა“ მიანიჭა  
ციფრული იდენტიფიკატორი - DOI



გამომცემლობა „ტრანსპორტი & მანქანათმშენებლობა“  
თბილისი  
2022

ტრანსპორტი და მანქანათმშენებლობა  
**TRANSPORT AND MACHINEBUILDING**  
**ТРАНСПОРТ И МАШИНОСТРОЕНИЕ**

**სარედაქციო კოლეგია**

პროფ. ოთარ გელაშვილი (მთავარი რედაქტორი); პროფ. არჩილ ფრანგიშვილი (მთავარი რედაქტორის მოადგილე); პროფ. თეა ბარამაშვილი (ტექნიკური რედაქტორი); პროფ. დავით თავხელიძე; პროფ. მანანა თალაკვაძე; პროფ. ნათია ბუთხუზი; პროფ. გივი გოლეთიანი; პროფ. თამაზ ნატრიაშვილი; პროფ. თამაზ მორჩაძე; პროფ. ალექსანდერ სლადკოვსკი (პოლონეთი); პროფ. გეორგი ტოხტარი (უკრაინა); პროფ. რაულ თურმანიძე; პროფ. ნია ნათბილაძე; პროფ. გოჩა ჩიტაიშვილი; პროფ. ზაურ ჩიტაიძე; პროფ. გოდერძი ტკეშელაშვილი; პროფ. ჯუმბერ იოსებიძე; პროფ. ავთანდილ შარვაშიძე; პროფ. ნუგზარ რურუა; პროფ. ზურაბ ბოგველიშვილი; პროფ. დავით დოჭენიძე.

**EDITORIAL BOARD**

Prof. OTAR GELASHVILI (editor-in-chief); Prof. ARCHIL PRANGISHVILI (deputy editor-in-chief); Prof. Tea Baramashvili (Technical Editor); Prof. Davit Tavkhelidze; Prof. Manana Talakbadze; Prof. Natia Butkhuzi; Prof. Givi Goletiani; Prof. Tamaz Natriashvili; Prof. Tamaz Morchadze; Prof. Aleksander Sladkovski (Poland); Prof. George Tokhtar (Ukraine); Prof. Raul Turmanidze; Prof. Nia Natbiladze; Prof. Gocha chitaishvili; Prof. Zaur Chitidze; Prof. Goderdzy Tkeshelashvili; Prof. Jumber Iosebidge; Prof. Avtandil Sharvashidze; Prof. Nugzar Rurua; Prof. Zurab Bogvelishvili; Prof. David Dzotsenidze.

**РЕДАКЦИОННАЯ КОЛЛЕГИЯ**

проф. ОТАР ГЕЛАШВИЛИ (главный редактор); проф. АРЧИЛ ПРАНГИШВИЛИ (зам. главного редактора); проф. Теа Барамашвили (Технический редактор); проф. Давит Тавхелидзе; проф. Манана Талакбадзе; проф. Натиа Бутхузи; проф. Гиви Голетиани; проф. Тамаз Натриашвили; проф. Тамаз Морчадзе; проф. Александер Сладковски (Польша); проф. Георг Тохтар (Украина); проф. Раул Турманидзе; проф. Ниа Натбиладзе; проф. Гоча Читаишвили; проф. Заур Читидзе; проф. Годердзи Ткешелашвили; проф. Джумбер Иосебидзе; проф. Автандил Шарвашидзе; проф. Нугзар Руруа; проф. Зураб Богвелишвили; проф. Давид Дзоценидзе.

ტექნიკური რედაქტორი: პროფ. თეა ბარამაშვილი  
Technical editor: Prof. Tea Baramashvili  
Технический редактор: Проф. Теа Барамашвили

რედაქციის მისამართი: თბილისი, მ. კოსტავას ქ. №71, I კორპუსი, ოთახი №710  
Address of the editorial office: Tbilisi, M. Kostava Str. №71, I corpus, room №710  
Адрес редакции: Тбилиси, М. Костава ул. №71, I корпус, комната №710  
Tel: +995 551 611 611

ჟურნალი განთავსებულია ინტერნეტში შემდეგ მისამართებზე:

- საქართველოს ტექნიკური უნივერსიტეტი - ცენტრალური ბიბლიოთეკა  
[http://gtu.ge/Library/transp\\_jur/](http://gtu.ge/Library/transp_jur/)
- საქართველოს ტექნიკური უნივერსიტეტი - სატრანსპორტო სისტემებისა და მექანიკის ინჟინერიის ფაკულტეტი  
[http://gtu.ge/Stmm/Faculties/jurnali\\_transporti\\_manqanatmshenebloba.php](http://gtu.ge/Stmm/Faculties/jurnali_transporti_manqanatmshenebloba.php)
- ციფრული ბიბლიოთეკა "ივერიელი" (საქართველოს პარლამენტის ეროვნული ბიბლიოთეკა)  
<http://dspace.nplg.gov.ge/handle/1234/248720>
- ქართული რეფერატული ჟურნალი (ქრე)  
<https://techinformi.ge/ge/?page=footer/qri>

შინაარსი

**I. ტრანსპორტი/Transport/Транспорт**

1. ТЯГОВЫЙ РАСЧЕТ ПРИ РАЗГОНЕ ЭПС И ОПТИМАЛЬНОМ РЕГУЛИРОВАНИИ СКОРОСТИ Карипидис Серго, Шарвашидзе Автандил, Цоцхალაშვილი Мириан, Схиртладзе Юза .....	5
2. Совершенствование системы грузовых перевозок Теимураз Горшков, Кетеван Урушадзе .....	12
3. სოციალური გარემო-პრობლემები და მათი ანალიზი ნათია ბუთხუზი, თამარ ცერცვაძე .....	17

**II. მექანიკის ინჟინერია/Mechanical Engineering/Механическая инженерия**

4. მანქანათა ნაწილების დაპროექტება Autodesk Inventor-ის კომპონენტების გენერატორისა და საანგარიშო მოდულების გამოყენებით კობა ილუროძე .....	22
5. ამწე-სატრანსპორტო მანქანების მუხრუჭების ამძრავის მემბრანისანი მაგნიტურჰიდრავლიკური საბიძგებლას დინამიკური მახასიათებლების გაუმჯობესება მათემატიკური მოდელირების გამოყენებით სიმონ ბიწაძე, რუსუდან ბიწაძე .....	30

**III. სამრეწველო ინჟინერია/Industrial Engineering/ Промышленная инженерия**

6. მოცემული ფუნქციის აღმსრულებელი ოთხრგოლა სფერული მექანიზმის კვლევა ნათელა ჯავახიშვილი, თეა ბარამაშვილი .....	36
7. ჰაერგამაცივებლები მილების შიგა ზედაპირების მიკროგაწიბოვნებით გივი გოლეტიანი, თამაზ ისაკაძე, გივი გუგულაშვილი, ზურაბ ლაზარაშვილი, მარიამ თიკანაშვილი .....	45
8. მაღალხარისხოვანი პროდუქციის მიღება შავი და მწვანე ჩაის პარალელური გადამუშავებით მარიამ თიკანაშვილი, გივი გოლეტიანი, ზურაბ ლაზარაშვილი, თამაზ ისაკაძე, ვიტალი ღვაჩლიანი, გივი გუგულაშვილი .....	52

**IV. ტრანსპორტის და მანქანათმშენებლობის მენეჯმენტი/ Transport and Mechanical Engineering Management/Транспорт и машиностроение равление**

9. საქართველოს სატრანსპორტო-სატრანზიტო გადაზიდვების ზრდის მიმართულებები ილია შარაშენიძე .....	61
--	----

10. საქართველოს სატრანსპორტო სექტორის განვითარების მიმართულებები ზვიად ელიზბარაშვილი .....	70
11. საქართველოში სატრანსპორტო-სატრანზიტო გადაზიდვების ზრდის შესაძლებლობები ზვიად ელიზბარაშვილი, ილია შარაშენიძე .....	79
12. საქართველოს საზღვაო ტრანსპორტის განვითარების შესაძლებლობები ილია შარაშენიძე, ზვიად ელიზბარაშვილი .....	86
13. ავტორთა საყურადღებოდ .....	95

УДК 656.224

## ТЯГОВЫЙ РАСЧЕТ ПРИ РАЗГОНЕ ЭПС И ОПТИМАЛЬНОМ РЕГУЛИРОВАНИИ СКОРОСТИ

Серго Карипидис\*, Автандил Шарвашидзе\*, Мириан Цоцхალაშვილი\*\*,  
Юза Схиртладзе\*\*\*

\*Профессор, Грузинский технический университет;

\*\* Академический доктор, Грузинский технический университет;

\*\*\* Ассоциированный профессор, Грузинский технический университет

(Грузинский технический университет, ул. М. Костава №71, 0175,  
Тбилиси, Грузия)

**Резюме:** В статье приводится аналитический более точный метод расчета, позволяющий просто определить расход энергии и рассчитать эффективное значение тока тягового двигателя, определяющего его нагрев. Рассчитаны соответствующие зависимости  $t = \varphi_1(V)$ ,  $S = \varphi_2(V)$  и  $S = \varphi_3(t)$ , необходимые для расчетов.

**Ключевые слова:** аналитический, точный, двигатель, тяговый, энергия и т.д.

Следует особо отметить, что существующие до настоящего времени расчеты да и все публикации по тяговым расчетам посвящены в основном электроподвижному составу с релейно-контакторным управлением (электроподвижный состав постоянного тока) и ступенчатого регулирования скорости (электроподвижный состав переменного тока). Развитие технологии производства полупроводниковых приборов таких как, IGBT транзисторы на 6500В, 600А, 3300В, 1200А управляемые тиристоры GTO, IGCT на 5000В и 6000А, позволило создавать современный тяговый электропривод с двигателями постоянного тока и с асинхронными с оптимальным плавным регулированием скорости по всем ограничениям. Одна из, таких характеристик для электровоза ВЛ-10 показана на рис. 1 (характеристика 1, жирная линия).

Целью тяговых расчетов является определение зависимостей времени от скорости  $t = \varphi_1(V)$ , пути от времени  $S = \varphi_2(V)$ , зависимости скорости от пути  $V = \varphi_3(S)$  и зависимости токов электровоза и тяговых двигателей от времени необходимых для определения затраченной электроэнергии и нагрева тяговых двигателей.

Предложенный в работе [1] приближенный аналитический метод тягового расчета и в этом случае остается в силе.

Для решения поставленных задач необходимо решить основные дифференциальные уравнения этого режима: , ,

$$\frac{dV}{dt} = 120(f(V) - w_o(V)), \quad (1)$$

$$V \cdot \frac{dV}{dS} = 120(f(V) - w_o(V)), \quad (2)$$

где  $f(v) = \frac{F(v)}{P+Q}$  – относительная сила тяги,  $\left(\frac{H}{кН}\right)$ ;

$w_o(v) = \frac{P \cdot W'_0 + Q \cdot W''_0}{P+Q}$  – относительное удельное сопротивление движению поезда,  $\left(\frac{H}{кН}\right)$ .

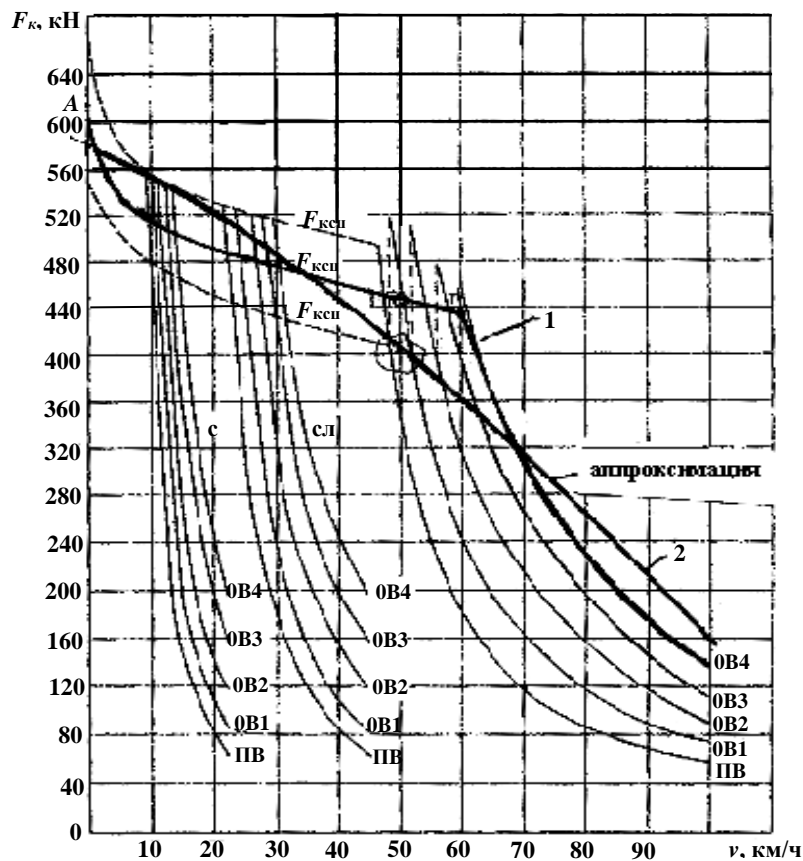


Рис. 1. Тяговые характеристики электровоза ВЛ10

Как это следует из рис. 1 кривая силы тяги электровоза  $F(V)$  не имеет аналитического выражения. Чтобы эту кривую  $F(V)$  выразить аналитически, необходимо ее аппроксимировать аналитическим выражением.

В данном случае целесообразно в качестве аппроксимации также использовать выражение широко использованное в [1]

$$f(V) = f_0 \frac{1 - aV}{1 - bV}, \quad (3)$$

где  $f_0$  – максимальное значение  $f$  при  $V = 0$ , « $a$ » и « $b$ » постоянные коэффициенты, определяемые на основании пробных точек из характеристики  $F(V)$ .

Прежде чем интегрировать (1) и (2) этим выражение (3), отметим следующее: Ввиду малой величины  $w_0(V)$  по сравнению с  $f(V)$  примем ее равной нулю, т.е.  $w_0(V) \approx 0$ .

В таком случае после интегрирования (1) и (2) выражением (3) с учетом начальных условий можем написать:

$$t \text{ (час)} = \frac{1}{120 f_0 a^2} \left[ (b - a) \ln \frac{1 - aV}{1 - aV_0} + v(aV - aV_0) \right], \quad (4)$$

$$s \text{ (км)} = \frac{1}{120 a^3 f_0} \left[ (b - a) \ln \frac{1 - aV}{1 - aV_0} + (b - a)(aV - aV_0) + \frac{b}{2} ((aV)^2 - (aV_0)^2) \right]. \quad (5)$$

Необходимо отметить, что расчеты по выражениям (4) и (5) можно выполнить на обычном калькуляторе, где имеются элементарные функции, либо на компьютере.

При определений « $a$ » и « $b$ » в качестве, пробных точек в данном случае подберем такие, чтобы площади, занимаемые кривыми,  $F(V)$  и  $F_a(V)$  были бы одинаковы. Последнее условие обеспечивает хорошую аппроксимацию и повышает точность расчетов. В данном случае выбираем:

$F_1 = 400$  кН;  $V_1 = 50$  км/ч;  $F_2 = 260$  кН,  $V_2 = 80$  км/ч. Относительные значения сил тяги  $F_1$  и  $F_2$  соответственно будут:

$$f_1 = \frac{F_1}{P + Q} = \frac{400 \cdot 10^3}{32000} = 12,5 \text{ Н/кН};$$

$$f_2 = \frac{F_2}{P + Q} = \frac{260 \cdot 10^3}{32000} = 8,125.$$

Коэффициенты  $A_1$  и  $A_2$  соответственно будут:

$$A_1 = \frac{f_1}{f_0} = \frac{12,5}{18,125} = 0,6896;$$

$$A_2 = \frac{f_2}{f_0} = \frac{8,125}{18,125} = 0,4482.$$

Подставляя значения  $V_1$ ,  $V_2$ ,  $A_1$  и  $A_2$  в формулы для «а» и «в» соответственно найдем:

$$b = \frac{(A_1 - 1)V_2 - (A_2 - 1)V_1}{V_1V_2(A_1 - A_2)} = \frac{(0,6896 - 1)80 - (0,4482 - 1)50}{50 \cdot 80(0,6896 - 0,4182)} = 0,002858;$$

$$a = \frac{[A_1(bV_1 - 1) + 1]}{V_1} = \frac{0,6896(0,002858 \cdot 50 - 1) + 1}{50} = 0,008138.$$

Подставляя значения «а» и «b» в формулы (3), (4) и (5) можно написать:

$$f = f_0 \frac{1 - aV}{1 - bV} = 18,125 \cdot \frac{1 - 0,008138V}{1 - 0,002858V}. \quad (6)$$

$$t \text{ (мин)} = 4,17 \left[ -0,528 \cdot \ln \frac{1 - 0,008138V}{1 - 0,008138V_0} + 0,232 \cdot 10^{-2}(V - V_0) \right], \quad (7)$$

$$s \text{ (км)} = 8,55 \left[ -0,528 \cdot \ln \frac{1 - 0,008138V}{1 - 0,008138V_0} - 0,429 \cdot 10^{-2}(V - V_0) + 0,143 \left( (0,008138V)^2 - (0,008138V_0)^2 \right) \right] \quad (8)$$

На основании выражений (6), (7) и (8) составлена таблица 1.

Таблица 1

$V$ км/ч	0	20	40	60	80	90
$f$ Н/кН	18,125	16,09	13,8	11,194	8,199	6,53
$t$ мин	0	0,57	1,24	2,03	3,054	3,74
$S$ км	0	0,0994	0,517	1,109	2,322	3,29

Следует отметить, что важными параметрами в тяговых расчетах также являются зависимости токов, тяговых двигателей и электровоза от времени  $I_g(t)$  и  $I_s(t)$ . Для их определения можно воспользоваться зависимостью относительной силы тяги  $f$  электровоза от тока тяговых двигателей.

Для этой относительной силы тяги имеем:

$$f = \frac{F_g}{P + Q} = \frac{8 \cdot 3,6 \cdot C\Phi I}{P + Q} = \frac{8 \cdot 3,6 \cdot 300}{32000} \Phi I = 0,27 \Phi I \left( \frac{H}{кН} \right). \quad (9)$$

Эта зависимость размещена в таблице 2.



Таблица 2

$I_g, A$	0	100	200	300	400	500	600	600
$\Phi (Вб)$	0	0,028	0,056	0,081	0,097	0,104	0,11	0,116
$f, Н/кН$	0	0,756	3,024	6,48	10,47	14,04	17,82	21,96

Как это видно из рис. 2. Зависимости  $f = \varphi_1(V)$  и  $f = \varphi_2(V)$  построены в положительной полуплоскости, зависимости кривой намагничивания  $\Phi(I_g)$  и  $f(I_g)$  построены в левой полуплоскости.

Для построения кривой зависимости тока тяговых двигателей от времени поступает следующим образом. Например, при скорости 20 км/ч, отмечаем точку 1, из этой точки восстанавливаем перпендикуляр 1-2-3. Высота (1-2) определяет время  $\Delta t$ , на этом интервале, пересечение этой вертикали с кривой  $\varphi_1(V)$  в точке 3 определяет величину относительной силы тяги на этом интервале. Из точки 3 проводим горизонталь (3-4) влево, до пересечения с кривой  $f(I_g)$  в точке 4, из точки 4 опускаем вертикаль (4-5) до пересечения с горизонтально 2-5. Начало процесса определяется отрезком 0-600А. Точка 5 определяет значение тока тягового двигателя в конце интервала  $\Delta t_1$ .

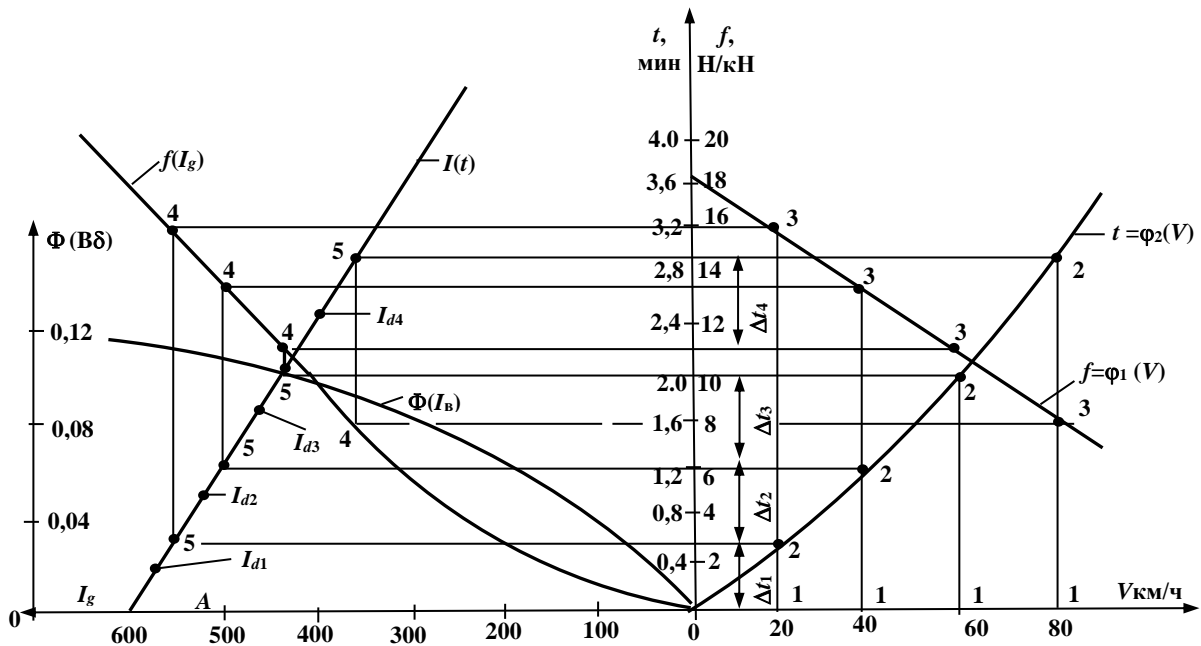


Рис. 2.

Аналогичным образом находятся точки 5 для других скоростей 40, 60 и 80 км/ч. Кривая  $I(t)$  является зависимостью тока двигателя от времени. Таким же образом будет меняться ток электровоза  $I_g = 8I_g$ .

Необходимо отметить, что в расчетах будем пользоваться средними значениями токов  $I_{d1}$ ,  $I_{d2}$ ,  $I_{d3}$ ,  $I_{d4}$  на интервалах  $\Delta t_1$ ,  $\Delta t_2$ ,  $\Delta t_3$  и  $\Delta t_4$ . Их значения занесены в таблицу 3.

Таблица 3

$\Delta t$ , мин	$\Delta t_1 = 0,6$	$\Delta t_2 = 0,62$	$\Delta t_3 = 0,8$	$\Delta t_4 = 1,027$
$I_d$ , А	$I_{d1} = 580$	$I_{d2} = 525$	$I_{d3} = 465$	$I_{d4} = 400$

В реальных сложных условиях эксплуатации ЭПС, необходимо, чтоб расчетное эффективное значение тока тягового двигателя было бы меньше длительно допустимого, т.е.

$$I_p = \sqrt{\frac{I_1^2 \Delta t_1 + I_2^2 \Delta t_2 + I_3^2 \Delta t_3 + \dots}{\Delta t_1 + \Delta t_2 + \Delta t_3 \dots}} < I_H \quad (10)$$

В нашем случае это условие будет:

$$I_p = \sqrt{\frac{580^2 \cdot 0,6 + 525^2 \cdot 0,62 + 465^2 \cdot 0,8 + 400^2 \cdot 1,027}{0,6 + 0,62 + 0,8 + 1,027}} = 482,7 \text{ А.}$$

Это значение 482,7 меньше длительно допустимого 535А для двигателя ТЛ-2К.

Расход электроэнергии определяется из:

$$A = \frac{U \cdot \sum(I \cdot \Delta t)}{1000 \cdot 60}, \quad (11)$$

$U$  – напряжение питания, В;

$I$  – общий ток электровоза, А;

$\Delta t$  – время в мин.

В нашем случае будем иметь:

$$A = \frac{3000[4640 \cdot 0,6 + 4200 \cdot 0,62 + 3720 \cdot 0,8 + 3200 \cdot 1,027]}{1000 \cdot 60} = \frac{3 \cdot 11650,4}{60} = 583,5 \text{ кВт.час.}$$

Таким образом электровоз ВЛ 10 при разгоне со всеми ограничениями до скорости 80 км/час, от сети потребляет энергию 582 кВт.час.

Предложенный в работе способ оценки нагревания тягового двигателя по эффективному значению тока, немного упрощает расчеты по нагреванию тягового двигателя.

### Выводы

1. Предложенный способ аппроксимации тяговой характеристики  $F(V)$  электровоза оптимальной кривой, значительно повышает точность тяговых расчетов.
2. Полученные аналитические выражения зависимостей  $f = \varphi_1(V)$ ,  $t = \varphi_2(V)$  и  $S = \varphi_3(t)$  позволяют их ввести в компьютер и находить оптимальный вариант.
3. Оценка нагревания тягового двигателя по эффективному значению тока значительно упрощает расчеты по нагреванию.

### Литература

1. Карипидис С.И. Динамика нелинейных систем тягового электропривода постоянного тока. Технический университет. Тбилиси, 2012.

## TRACTION COMPUTATION AT ACCELERATION OF ELECTRIC ROLLING STOCK AND OPTIMUM SPEED CONTROL

**Karipidis Sergo, Sharvashidze Avtandil,**

**Tsotskhalashvili Mirian, Skhirtladze Iuza**

### Abstract

In the article is stated an analytical precise calculation method that gives the possibility to simply determine the energy consumption and calculate the effective value of the traction motor current that determines its heating. The corresponding dependences  $t = \varphi_1(V)$ ,  $S = \varphi_2(V)$  and  $S = \varphi_3(t)$  that are necessary for computations, are calculated.

**წევის გაანგარიშება ელექტრომობრავი შემადგენლობის  
აჩქარების დროს და ოპტიმალური სიჩქარის კონტროლი  
სერგო კარიპიდისი, ავთანდილ შარვაშიძე,  
მირიან ცოცხალაშვილი, იუზა სხირტლაძე  
რეზიუმე**

სტატიაში მოცემულია ანალიტიკური დაზუსტებული გაანგარიშების მეთოდი, რომელიც იძლევა საშუალებას მარტივად განისაზღვროს ენერჯის მოხმარება და გამოთვლილია წევის ძრავის დენის ეფექტური მნიშვნელობა, რომელიც განსაზღვრავს მის გადახურებას. გამოთვლილია შესაბამისი დამოკიდებულებები  $t = \varphi_1(V)$ ,  $S = \varphi_2(V)$  და  $S = \varphi_3(t)$ , რომლებიც აუცილებელია გამოთვლებისთვის.

УДК 339;626.9

## СОВЕРШЕНСТВОВАНИЕ СИСТЕМЫ ГРУЗОВЫХ ПЕРЕВОЗОК

Теимураз Горшков\*, Кетеван Урушадзе\*\*

\* Ассоциированный профессор, Грузинский технический университет;

\*\* Ассистент профессора, Грузинский технический университет

(Грузинский технический университет, ул. М. Костава №71, 0175,

Тбилиси, Грузия)

**Резюме:** В настоящее время грузовые перевозки имеют стратегическое значение в экономике страны, которое обеспечивает рабочими местами население, стимулирует торговлю и производственную кооперацию и может быть полезным в деле повышения экономической эффективности, сохранения природных ресурсов и защиты окружающей среды. На мировом транспортно-логистическом рынке с середины XX века по объему перевозок ведущим видом грузового транспорта среди всех сухопутных видов транспорта, является автомобильный грузовой транспорт. Глобализация мировой экономики благоприятствует регулярному появлению новых, более оптимальных и безопасных с точки зрения логистики транспортных систем, которые активно развивают транспортно-логистическую инфраструктуру, что способствует наращиванию грузовых потоков.

**Ключевые слова:** грузовые перевозки, логистика, экономика, транспорт, услуги, безопасность, энергоэффективность, экология.

### ВВЕДЕНИЕ

Существующее мировоззрение на развитие системы грузовых перевозок может различаться, выделяя или акцентируя внимание на каком-либо одном аспекте – экологический (экологически чистый транспорт), экономический (конкурентноспособный транспорт) или социальный (инклюзивный транспорт).

Однако развитие системы грузовых перевозок, как правило, призвано обеспечить всесторонний баланс экономических, социальных и экологических аспектов работы на основе их синергизма, согласованности и взаимозаменяемости. Можно заключить, что развитие системы грузовых перевозок должны обеспечивать, помимо прочего, оказание

таких транспортных услуг, которые были бы безопасными, доступными, надежными социально инклюзивными, недорогостоящими, эффективными в плане расходе топлива, безопасными для окружающей среды, низко-углеродными и устойчивыми к перебоям в системе.

## ОСНОВНАЯ ЧАСТЬ

Элементы компонентов развития системы грузовых перевозок

Таблица 1

№	Экономический
1	Эффективность и производительность
2	Энергоэффективность
3	Создание рабочих мест и доходов
4	Доступ, транспортное сообщение и конкурентоспособность торговли
5	Развитие инфраструктуры/устранение заторов
	Социальный
1	Социальная инклюзивность и полезность
2	Участие местного населения
3	Условия труда
4	Равенство и справедливость
5	Здоровье и безопасность
	Экологический
1	Шум, вибрация и биологическое разнообразие
2	Атмосферные выбросы
3	Загрязнение моря, воздуха и почвы
4	Исчерпание ресурсов
5	Землепользование

1. Как видно, проблемы при развитии системы грузовых перевозок являются многогранными и здесь необходимо также отметить о сохраняющемся дефиците транспортной инфраструктуры, инвестиционных потребностях и соответствующих последствиях с точки зрения доступа и транспортного сообщения. Другими важнейшими факторами развития являются условия труда, охрана здоровья, уровень шума,

безопасность, последствия изменения климата – которые сохраняют свою актуальность при любом этапе развития и обеспечения надежности грузовых перевозок.

2. Поддерживая глобальные производственно-сбытовые цепочки и обеспечивая связи между потребителями и производителям, импортерами и экспортерами, эффективная транспортная инфраструктура и логистика содействуют развитию торговли и обеспечивают доступ к национальными, региональным и глобальным рынкам, оказывая позитивное влияние на экономический рост.

В то же время неадекватное и неудовлетворительное состояние транспортной инфраструктуры и услуг, связанные с логистикой проблемы и недостаточные инвестиции в инфраструктуру ведут к росту издержек, ограничивают возможности доступа и не позволяют эффективно участвовать в региональных и глобальных производственно-сбытовых цепочках и транспортных сетях. В этом направлении и с учетом потребностей стран важнейшее значение приобретают проведение правильной транспортной политики и разработка действенных инвестиционных стратегий для устранения существующих технических и иных препятствий в области инфраструктуры, восполнения недостающих звеньев и обеспечения совместимости систем. Для учета требований развития в процессе планирования, в разработке политики и инвестиционных стратегиях в рамках концепции «совершенствование системы грузовых перевозок» можно выделить три подхода предусматривающие:

- исключение неэффективных грузовых перевозок и операций, в т.ч. порожних пробегов;
- переключение по возможности на более чистые виды транспорта;
- совершенствование инфраструктуры, логистики и операций.

## ЗАКЛЮЧЕНИЕ

Для успешного развития грузовых перевозок могут использоваться стратегические меры, фискальные и экономические инструменты, законодательные и регулирующие меры, а также другие механизмы, включая обмен информацией и передовым опытом.

*Таблица 2*

Виды мер	Примеры
Технологии и инновации	<ul style="list-style-type: none"> <li>• Умные транспортные системы</li> <li>• Умные логистические решения</li> </ul>

	<ul style="list-style-type: none"> <li>• Компьютеризация разработки маршрутной системы и графиков перевозок</li> <li>• Программное обеспечение для информирования водителей и пассажиров</li> <li>• Использование более экологически чистого наземного специализированного транспорта (например, машины коммунального хозяйства)</li> </ul>
Экономические меры	<ul style="list-style-type: none"> <li>• Создание оптимального рынка грузовых и пассажирских перевозок</li> <li>• Реформирование механизмов ценообразования и инвестиционной практики</li> </ul>
Землепользование	<ul style="list-style-type: none"> <li>• Развитие мультимодальных транспортных узлов с целью высвобождения земельных участков</li> <li>• Создание грузовых транспортных коридоров</li> </ul>
Регулирующие меры	<ul style="list-style-type: none"> <li>• Ограничение скорости</li> <li>• Стандарты выбросов</li> <li>• Целевые показатели энергоэффективности, выбросов и шума для транспортных средств</li> <li>• Ограничение транспортных потоков</li> </ul>
Строительная деятельность	<ul style="list-style-type: none"> <li>• Реструктуризация сетей материальной логистики</li> <li>• Эффективное использование существующей транспортной инфраструктуры</li> </ul>
Переход на другие виды транспорта	<ul style="list-style-type: none"> <li>• Переход на менее энергоемкие вида транспорта</li> </ul>

Применяя комплексный подход можно обеспечить развитие грузовых перевозок и логистики.

#### ЛИТЕРАТУРА:

1. Н.Поливатова, « Логистика в сфере бизнеса,» РГГУ, 2009г;
2. Martin Gobl, Andreas Froschmayer. The power of logistics/, Gabler 2012, Germany;
3. Gosta B.Inde, Transport, Verkehr, Logistik, Munchen 2011, Germany.

## სატვირთო გადაზიდვების სისტემის გაუმჯობესება

თეიმურაზ გორშკოვი, ქეთევან ურუშაძე

### რეზიუმე

ამჟამად სატვირთო გადაზიდვებს სტრატეგიული მნიშვნელობა აქვს ქვეყნის ეკონომიკაში, რომელიც უზრუნველყოფს მოსახლეობის სამუშაო ადგილებს, ასტიმულირებს ვაჭრობასა და სამრეწველო თანამშრომლობას და შეიძლება სასარგებლო იყოს ეკონომიკური ეფექტურობის გაზრდაში, ბუნებრივი რესურსების დასაცავად და გარემოს დაცვაში. მე-20 საუკუნის შუა ხანებიდან გლობალურ სატრანსპორტო და ლოგისტიკის ბაზარზე, ტრანსპორტის თვალსაზრისით, სატვირთო ტრანსპორტის წამყვანი სახეობა ტრანსპორტის ყველა სახმელეთო რეჟიმს შორის არის საავტომობილო სატვირთო ტრანსპორტი. მსოფლიო ეკონომიკის გლობალიზაცია ხელს უწყობს ახალი, უფრო ოპტიმალური და ლოგისტიკურად უსაფრთხო სატრანსპორტო სისტემების რეგულარულ გაჩენას, რომლებიც აქტიურად ავითარებენ სატრანსპორტო და ლოგისტიკურ ინფრასტრუქტურას, რაც ხელს უწყობს ტვირთების ნაკადების ზრდას.

## **Improving the system of freight transportation**

**Teimuraz Gorshkov, Ketevan Urushadze**

### **Abstract**

Currently, freight transportation is of strategic importance in the country's economy, which provides jobs for the population, stimulates trade and industrial cooperation, and can be useful in increasing economic efficiency, conserving natural resources and protecting the environment. In the global transport and logistics market in the middle of the 20th century, in terms of traffic, the leading type of freight transport among all land modes of transport is road freight transport. The globalization of the world economy favors the regular emergence of new, more optimal and logistically safer transport systems that are actively developing the transport and logistics infrastructure, which contributes to the growth of cargo flows.



უაკ 339;626.9

## სოციალური გარემო-პრობლემები და მათი ანალიზი

ნათია ბუთხუზი\*, თამარ ცერცვაძე\*\*

\* პროფესორი, საქართველოს ტექნიკური უნივერსიტეტი;

\*\* ასოცირებული პროფესორი, საქართველოს ტექნიკური უნივერსიტეტი

(საქართველოს ტექნიკური უნივერსიტეტი, მ. კოსტავას ქ. №71, 0175,

თბილისი, საქართველო)

**რეზიუმე:** სტატიაში განხილულია გარემოს დაბინძურების ემისიები, რომლებსაც საავტომობილო ტრანსპორტი გამოყოფს. საუბარია ეკოლოგიური მდგრადობის გაუმჯობესების სტრატეგიებს და შესაძლებლობებზე, რომელზეც მუშაობა დღეს აქტუალურად მიმდინარეობს, განვითარების უმთავრესი ეტაპი სწორედ სატრანსპორტო სფეროს დახვეწა და მისთვის ეკოლოგიური სახის მიცემაა. მთავარი გამოწვევა ავტომობილების ტექნოლოგიაა, რომელსაც თავისი წვლილი შეაქვს უფრო ეფექტური აგრეგატების (ძრავი, გადაცემათა კოლოფი, დიფერენციალი), განახლებადი ენერჯის წყაროებზე დაფუძნებული საწვავის, ელექტროძრავების და ცვეთადი ნაწილების სახით.

**საკვანძო სიტყვები:** თბური ეფექტი, ემისია, საავტომობილო ტრანსპორტი, მწვანე ლოგისტიკა, ეკოლოგია.

### შესავალი

საუკუნეების მანძილზე ადამიანი საკუთარ თავს სამყაროს ცენტრად განიხილავდა და მიაჩნდა, რომ ყველა ცოცხალი არსება თუ ბუნებრივი რესურსი კაცობრიობის საკეთილდღეოდ არსებობდა. ასეთმა მიდგომამ ძალიან დააზარალა გარემო, რაც განსაკუთრებით საგრძნობი გახდა მე-19 საუკუნიდან - ინდუსტრიალიზაციის ეპოქის შემდგომ. კლიმატური ცვლილებები, ჰაერის დაბინძურების საგანგაშო დონე, რესურსების ამოწურვის საფრთხე - ეს ის პრობლემებია, რომელთა გამოც თანამედროვე მსოფლიომ გადაწყვიტა, გადახედოს განვითარების კლასიკურ გეგმას და იზრუნოს ხვალისთვის დღეზე, მომავალი

თაობების ჯანმრთელობასა და კეთილდღეობაზე. ბუნებრივი რესურსები ამოწურვადია.

დღესდღეობით, კაცობრიობის ტექნოლოგიური პროგრესის პარალელურად, ცხოველების და მცენარეების ბევრი ჯიშში განადგურების საფრთხის წინაშე დგას, ვინაიდან ადამიანის საქმიანობამ მათ მოუსპო განვითარების ბუნებრივი არეალი. იმავე მიზეზით დაბინძურებულია ჰაერი და წყალი. ეს ყველაფერი დღეს უკვე ჯანმრთელობისთვის საშიშია, ხოლო გრძელვადიან პერსპექტივაში, თუ ადამიანმა ისევ ძველებურად გააგრძელა საქმიანობა, ეს ნიშნავს, რომ დედამიწაზე სიცოცხლეს საფრთხე დაემუქრება და თავად კაცობრიობაც გადაშენების საფრთხის ქვეშ დადგება.

### ძირითადი ნაწილი

რამდენადაც ცნობილია გარემოს დაბინძურების უდიდესი ნაწილი ის ემისიებია, რომლებსაც საავტომობილო ტრანსპორტი გამოყოფს. ძირითადად, კრიტიკის საგანი მისი გამონაბოლქვია, რომელიც უპირველეს ყოვლისა დიდ საფრთხეს უქმნის ადამიანის სასუნთქ სისტემას, თუმცა ემისიების არსებობა აერთიანებს 30-ზე მეტ ასპექტს.

სითბური აირები ერთ-ერთია იმ ემისიებიდან, რომელიც ავტოტრანსპორტის მიერაა გამოწვეული. ისინი ქმნიან სითბურ ეფექტს და გლობალური დათბობის ერთ-ერთი მთავარ მიზეზს წარმოადგენენ. სითბურ ეფექტში მოიაზრებენ პროცესს, როდესაც აირები გამჭოლად ატარებენ მზის სხივებს, თუმცა დედამიწიდან არეკლილ გამოსხივებას უკან აღარ უშვებენ, სწორედ ამიტომ იქმნება მსოფლიოში სათბურის გიგანტური მოდელი. რის გამო ბოლო წლებში ხმელეთზე სასურველი ტემპერატურის საშუალოდ 15 °C მატება შეიმჩნევა. მიუხედავად იმისა, რომ ეს ნივთიერება სასიცოცხლოდ მნიშვნელოვანია, ბოლო წლებში მწვავე დისკუსიის საგნად იქცა ავტომობილის მიერ ნახშირორჟანგის გადაჭარბებული რაოდენობა CO<sub>2</sub>. ნახშირორჟანგი ის ნივთიერებაა, რომელიც წვის შედეგად პირველივე ეტაპზე წარმოიქმნება. ვინაიდან დღეს სატრანსპორტო საშუალების უმეტესი ნაწილი შიდა წვის ძრავით არის აღჭურვილი. გამონაბოლქვი შემდეგ კისახიფათო ნივთიერებები გამოიყოფა, ესენია:

- ნახშირორჟანგი CO<sub>2</sub>;
- ნაწილობრივ ჰალოგენირებული ფტორნახშირწყალბადები HFC;
- მეთანი CH<sub>4</sub>;
- ფტორნახშირწყალბადები PFC;
- დიაზოტმონოქსიდი N<sub>2</sub>O;
- გოგირდის ჰექსაფტორიდი SF<sub>6</sub>.

დღეს მსოფლიოს ეკოკატასტროფულ მდგომარეობას ხელს უწყობს ისეთი ანთროპოგენული ფაქტორები, როგორცაა გამონახობლქვის ჭარბი რაოდენობა, ბუნებაში მიმოფანტული არაბუნებრივი ნარჩენები, წყლებში მავნე ნივთიერების ჩადინება და კიდევ მრავალი, რომელიც ზიანს აყენებს გარემოს.

მავნე ნივთიერებების დაბინძურებაზე 70% ქარხანა-მწარმოებლებზე მოდის, რომელშიც ძირითად როლს ინდუსტრიული ქვეყნები ასრულებენ. ასეთ ქვეყნებში ეკონომიკური სარგებლის სანაცვლოდ განადგურებული ეკოლოგია მიიღება. ელ. ენერჯის, სამშენებლო მასალების, ქიმიური შენადნობების და სხვა მრავალი პროდუქტის წარმოება არა თუ უბრალოდ თვალთ ხილულ გარემოს, არამედ კლიმატსაც ცვლის. ამას ავტომობილების ხილული და უხილავი მხუთავი აირები ემატება რაც საერთო ჯამში სათბურის ეფექტს ქმნის დედამიწის ზედაპირზე. მწვავეა ვითარება არა მხოლოდ ქარხნების მიმდებარედ, არამედ ავტომაგისტრალების მიმდებარედ და უფრო უარესი საავტომობილო გზების იმ მონაკვეთებზე, სადაც სისტემატურად საავტომობილო საცობები შეიმჩნევა.

ეკოლოგიური მდგრადობის გაუმჯობესების სტრატეგიები და შესაძლებლობები წლების განმავლობაში გამყარდა. შემუშავდა ახალი სტრატეგიები, დაინერგა ახალი ტერმინები და განმარტებები.

განვითარების უმთავრესი ეტაპი სწორედ სატრანსპორტო სფეროს დახვეწა და მისთვის ეკოლოგიური სახის მიცემაა. ევროპის გარკვეულ ქვეყნებში შეზღუდული ფინანსური საშუალების გამო ავტომაგისტრალებზე დაწესდა გარკვეული გადასახადები, რომლის მიზანიც სატრანსპორტო სფეროს „გამწვანება“ და ეკოლოგიური სახის მიცემაა. მწვანე ლოგისტიკის ინტეგრაციის გათვალისწინებით ეს ფინანსური პოტენციალი განსაკუთრებით უნდა იქნას

გამოყენებული საავტომობილო ტრანსპორტის ეფექტურობის გაუმჯობესების მიზნით და შესაბამისად ემისიების შესამცირებლად. აქ მთავარი გამოწვევაა ავტომობილების ტექნოლოგიაა, რომელსაც თავისი წვლილი შეაქვს უფრო ეფექტური აგრეგატების (ძრავი, გადაცემათა კოლოფი, დიფერენციალი), განახლებადი ენერჯის წყაროებზე დაფუძნებული საწვავის, ელექტროძრავების და ცვეთადი ნაწილების სახით. მდგრადი ურბანული დაგეგმარება ფოკუსირებული იქნება ეკოლოგიურად სუფთა და დაბალი ემისიის მქონე სატრანსპორტო სისტემაზე, რომელზეც გადაეწყობა თბილისის ურბანული მობილობა და იქნება ძალიან ეფექტური, ინოვაციური, უსაფრთხო, ეკონომიკურად სიცოცხლისუნარიანი და ფინანსურად მდგრადი მოდელი იქნება. სტრატეგია მოიცავს როგორც ტრანსპორტის ყველა სახეობას: კერძო ავტომობილებს, საზოგადოებრივ ტრანსპორტს, არამოტორიზებულ ტრანსპორტს, ასევე ინსტიტუციურ და მიწის გამოყენების ასპექტებს, რომელიც ხელს შეუწყობს უკეთესი საცხოვრებელი გარემოს შექმნას, ქალაქის მეტად მიმზიდველობას, კონკურენტუნარიანობას და ეკონომიკურ განვითარებას. იგი მოიცავს სამ ძირითად მიმართულებას:

- ჯანმრთელი საცხოვრებელი გარემოს ჩამოყალიბება (მდგრად ურბანულ ტრანსპორტზე ფოკუსირება);
- თბილისის როგორც რეგიონალური ეკონომიკური ცენტრის ფუნქციის ზრდა;
- თბილისის როგორც კულტურულ, ტურისტულ და ახალგაზრდულ ჰაბად ჩამოყალიბება.

### დასკვნა

დასკვნის სახით შეიძლება აღინიშნოს, საქართველოს სატრანსპორტო მომსახურების განვითარების მიმართულებების პრობლემის გადაჭრა არცერთი სატრანსპორტო სახეობისა და საგზაო მოძრაობის მონაწილის მიმართ ინკვიზიციურ მიდგომას არ გულისხმობს, ვინაიდან რომელიმე მათგანის განვითარება მეორის შეზღუდვის ხარჯზე, პერსპექტივაში ცუდად აისახება სატრანსპორტო სისტემაზე. მდგრადი ურბანული დაგეგმარება ფოკუსირებული იქნება ეკოლოგიურად სუფთა და დაბალი ემისიის მქონე სატრანსპორტო სისტემაზე, რომელზეც გადაეწყობა თბილისის ურბანული მობილობა და იქნება

ძალიან ეფექტური, ინოვაციური, უსაფრთხო, ეკონომიკურად სიცოცხლისუნარიანი და ფინანსურად მდგრადი.

### გამოყენებული წყაროები და ლიტერატურა

1. კილაძე ს. ფირცხალაშვილი ა., „სოციალური მუშაობის სამართლის სახელმძღვანელო“ თბ. 2018 წ.;
2. <https://www.eea.europa.eu/themes/sustainability-transitions/urban-environment/urban-sustainability-in-europe>;
3. [http://mdf.org.ge/storage/assets/file/documents%202016/murtazi/Strategic%20Paper%20Report%20PDF%20Geo\(18\\_03\\_2016\)/Strategic%20Paper%20Report%20PDF%20Geo.pdf](http://mdf.org.ge/storage/assets/file/documents%202016/murtazi/Strategic%20Paper%20Report%20PDF%20Geo(18_03_2016)/Strategic%20Paper%20Report%20PDF%20Geo.pdf)
4. <https://www.ebrd.com/downloads/research/policies/esp-georgian.pdf>
5. <https://gocioeconomics.ge/?p=14250>

## **Social Environment - Problems and their analysis**

**Natia Butkhuzi, Tamar Tsertsvadze**

### **Abstract**

The article discusses environmental pollution emissions emitted by motor transport. It is about the strategies and opportunities for improving ecological sustainability, which are currently being worked on. The most important stage of development is to improve the transport sector and make it environmentally friendly. The main challenge is vehicle technology, which contributes in the form of more efficient units (engine, transmission, differential), renewable energy-based fuels, electric motors and wearing parts.

## **Социальная среда - Проблемы и их анализ**

**Натиа Бутхузи, Тамар Цецвадзе**

### **Резюме**

В статье рассматриваются выбросы загрязняющих окружающую среду веществ, которых автомобильный транспорт выбрасывает. Речь идет о стратегиях и возможностях повышения экологической устойчивости, над которыми в настоящее время ведется работа. Важнейшим этапом развития является совершенствование транспортного сектора и обеспечение его экологичности. Главной проблемой является технология транспортных средств, которая вносит свой вклад в виде более эффективных узлов (двигатель, трансмиссия, дифференциал), топлива на основе возобновляемых источников энергии, электродвигателей и быстроизнашивающихся деталей.

უაკ 531.8

**მანქანათა ნაწილების დაპროექტება Autodesk  
Inventor-ის კომპონენტების გენერატორისა და  
საანგარიშო მოდულების გამოყენებით  
კობა ილურიძე\***

*\*ასოცირებული პროფესორი, საქართველოს ტექნიკური უნივერსიტეტი*

(საქართველოს ტექნიკური უნივერსიტეტი, მ. კოსტავას ქ. №71, 0175,  
თბილისი, საქართველო)

**რეზიუმე:** სტატიაში წარმოდგენილია ლილვის დაპროექტების საფუძვლები და მათი სიმტკიცეზე ანგარიში *Autodesk Inventor* სისტემაში. აღწერილია პროგრამა *Inventor*-ის მოდულები, რომლებიც იძლევიან სხვადასხვა კონსტრუქციის ლილვების დაპროექტებისა და მათი დამატებითი მდგომარეობის ანალიზის შესაძლებლობას. განხილილია მოცულობითი დეტალების ფორმირებისა და ლილვების დამზადებისთვის ტექნიკური დოკუმენტაციის მომზადების შესაძლებლობები. წარმოდგენილია ლილვის განივი კვეთის გაკეთების შესაძლებლობები.

**საკვანძო სიტყვები:** 3D მოდელი, გენერატორი, ლილვი, საანგარიშო მოდულები.

### შესავალი

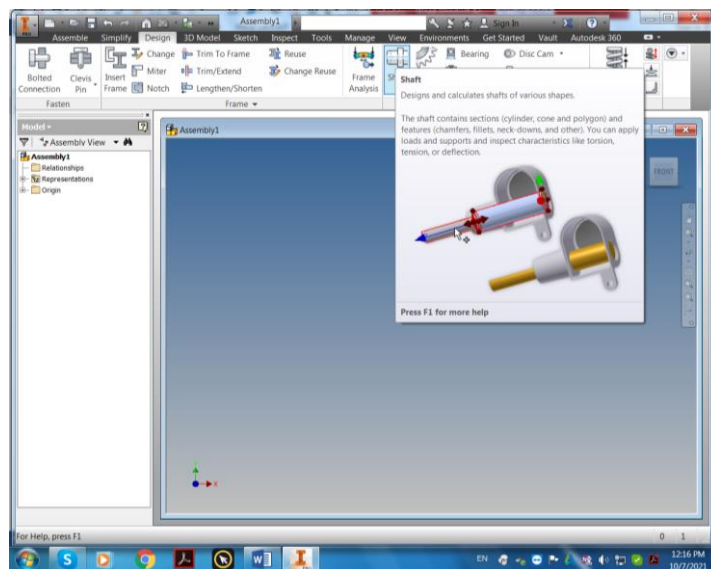
მანქანათა ნაწილების დისციპლინის შესწავლისას ერთ-ერთ ძირითად მიზანს წარმოადგენს, თანამედროვე კომპიუტერული ტექნოლოგიების გამოყენებით, დეტალებისა და საამწყობო ერთეულების მათემატიკური მოდელების შექმნის, მათი გაანგარიშებისა და ტექნიკური დოკუმენტაციის დამუშავების უნარის დაუფლება. დეტალებისა და ნაკეთობების *Inventor*-ის გარემოში შექმნილი მოდელები წარმოდგენენ მათ ზუსტ სამგანზომილებიან პროტოტიპებს, რომლებიც ჯერ კიდევ დამუშავების პროცესში იძლევიან ნაკეთობის მოქმედების ყოველმხრივი შესწავლის შესაძლებლობებს.

საკვლევი ობიექტის სახით გამოყენებულია რედუქტორის გამავალი ლილვი.

## ძირითადი ნაწილი

ლილვი წარმოადგენს მექანიკური გადამცემი მექანიზმების მნიშვნელოვან ელემენტს. მათი გაანგარიშებისა და კონსტრუირებისათვის **Autodesk Inventor**-ში ჩადგმულია სპეციალური მოდულები, რომლებიც იძლევიან სხვადასხვა კონსტრუქციის ლილვების დაპროექტების, სტანდარტული ელემენტების შექმნისა და მათ დამზადებაზე ტექნიკური დოკუმენტაციის მომზადების შესაძლებლობას. გარდა ამისა სისტემაში არსებობს, ლილვზე მოქმედი დატვირთვების გათვალისწინებით, ძაბვების ანალიზის ჩატარების შესაძლებლობაც.

განვიხილოთ ორსაფეხურიანი ცილინდრული რედუქტორის მიმყოლი ლილვის **3D** მოდელისა და ნახაზის შექმნის მაგალითი. ვინაიდან ლილვის გენერატორი მუშაობს მხოლოდ საამწყობო მოდელთან, ამიტომ პირველ რიგში უნდა გავხსნათ საამწყობო მოდელის დოკუმენტი და შევინახოთ. ამის შემდეგ ჩანართში “დაპროექტება” (**Design**) უნდა გადავიდეთ განყოფილებაში “ამძრავი” (**Power Transmission**) და ინსტრუმენტების პანელზე ავირჩიოთ “ლილვის კომპონენტების გენერატორი” (**Shaft Component Generator**) (სურ. 1).



სურ. 1.

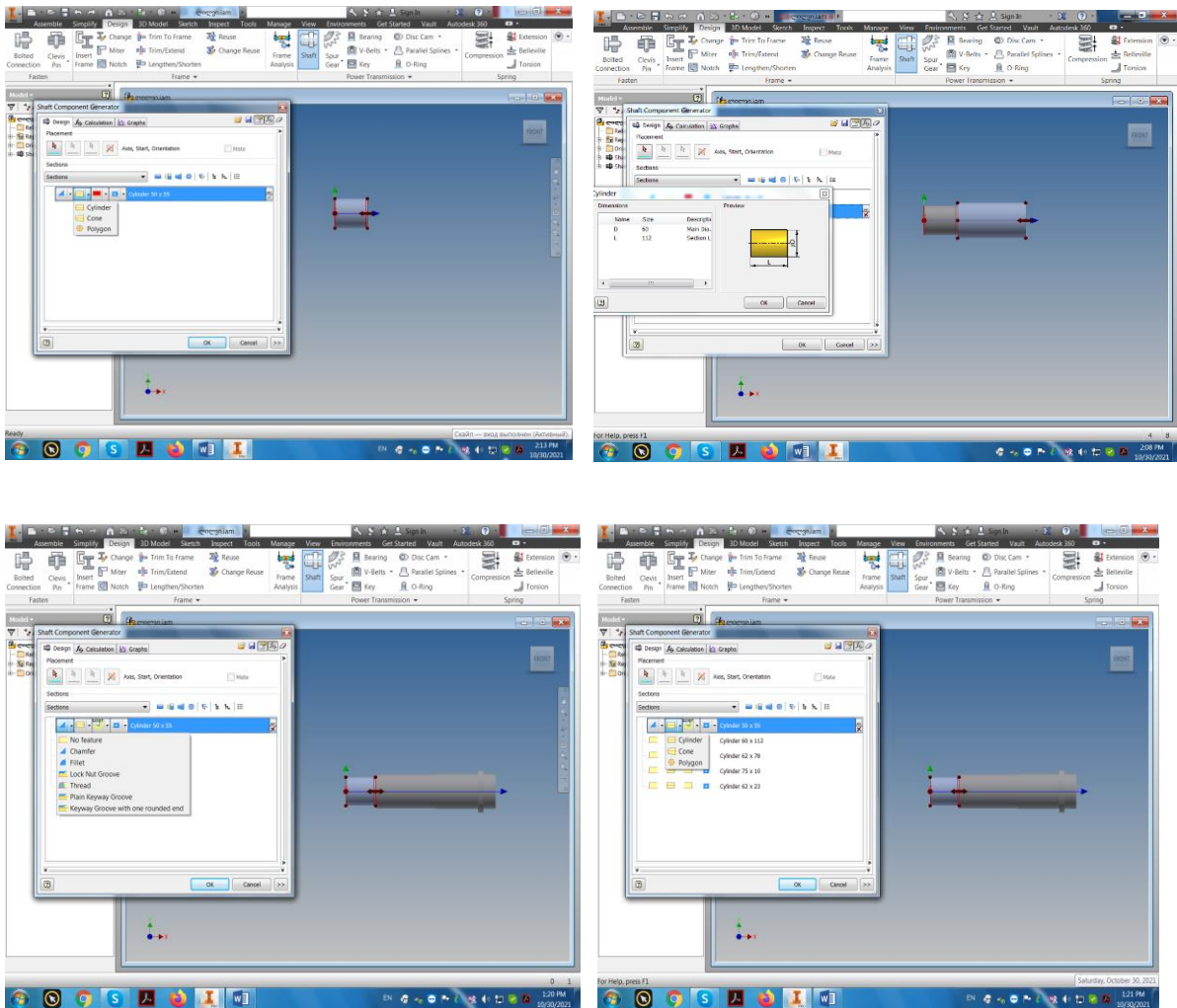
ლილვის გენერატორის მოდული “დაპროექტება” (**Design**), იძლევა ლილვის სხვადასხვა ნაწილის დიამეტრისა და სიგრძის განსაზღვრის შესაძლებლობას. ამასთან ლილვის ცალკეული ნაწილები შეიძლება იყოს, როგორც მრგვალი, ისე კვადრატული განივკვეთის. მოდული ასევე იძლევა კონუსური უბნების შექმნის

შესაძლებლობასაც. ჩანართი “ანგარიში”(Calculation) იძლევა სხვადასხვა დატვირთვისა და საყრდენების შექმნის შესაძლებლობას, ხოლო ჩანართზე “გრაფიკები”(Graphs) - ლილვის მუშაობის დროს აღძვრული ძაბვების კვლევისას, მიიღება სხვადასხვა ეპიურები.

განსახილველ ლილვს აქვს 5 უბანი, ამასთან, ჯერ (1) ფორმულის მიხედვით განისაზღვრება სასოგმანერხიანი ლილვის გამავალი ნაწილის დიამეტრი:


$$d = \sqrt[3]{\frac{M_{გრ}}{0,2[\tau]_{გრ}}}, \quad (1)$$

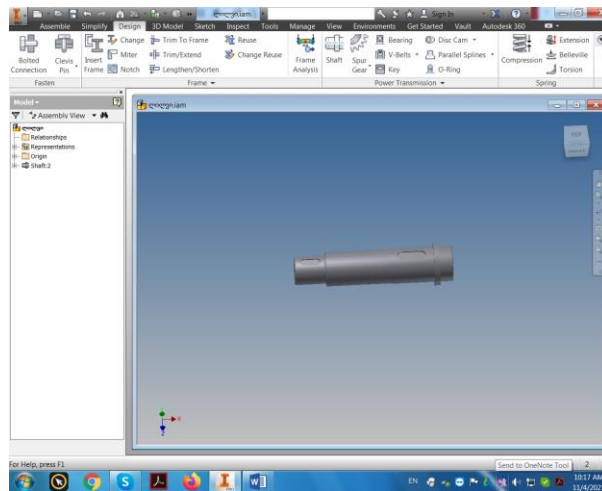
სადაც  $M_{გრ}$  - მახრუნი მომენტი, ნმ,  $[\tau]_{გრ}$  - დასაშვები მხები ძაბვაა, ნ/მმ<sup>2</sup>. მიღებული დიამეტრი მრგვალდება უახლოეს სტანდარტულ მნიშვნელობამდე, ლილვის დანარჩენი ნაწილების დიამეტრების სიდიდეები კი განისაზღვრება რედუქტორის ფორმირებისას, დეტალის კონსტრუქციული თავისებურებებიდან გამომდინარე.



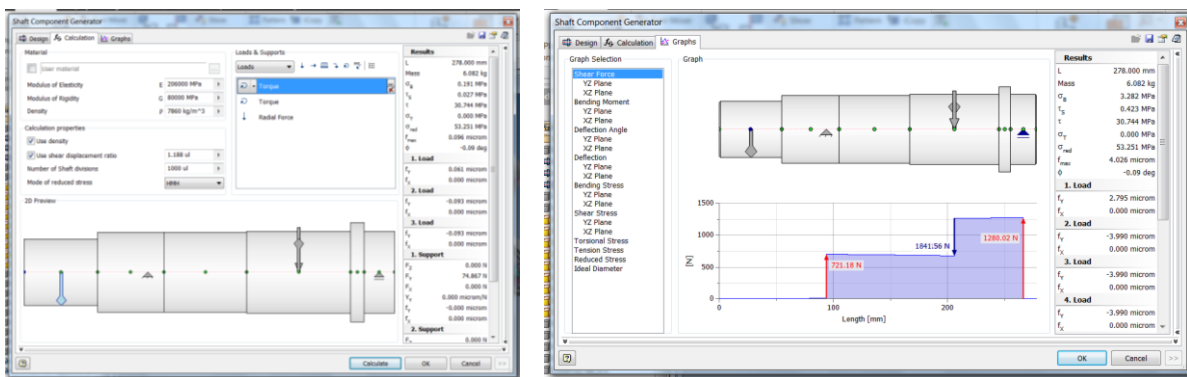
სურ. 2.



ინსტრუმენტების პანელზე სპეციალური ბრძანებებით, მიმდევრობით ვეძნით ლილვის ყველა ნაწილს. ლილვის პირველი ნაწილის ზომების მისათითებლად ვირჩევთ ლილავს , ვუთითებთ ზომებს და **OK**. იმისათვის, რომ ლილვს დავამატოთ შემდგომი ცილინდრული უბანი, ვირჩევთ ბრძანებას “ცილინდრის ჩასმა” (**Insert Cylinder**). კვლავ ვირჩევთ ლილავს და ვუთითებთ ლილვის მეორე უბნის ზომებს. ანალოგიურად ვსაზღვრავთ ნელსვლიანი ლილვის ხუთივე უბნის ზომებს. სტრუქტურული სქემა წარმოდგენილია სურათზე 2. მას შემდეგ რაც განსაზღვრული იქნება ლილვის ყველა პარამეტრი, ვღებულობთ პროექტს. სურათზე 3 წარმოდგენილია ლილვის **3D** მოდელი, ხოლო სურათზე 4 – ამ ლილვის ანგარიში ეკიურით.



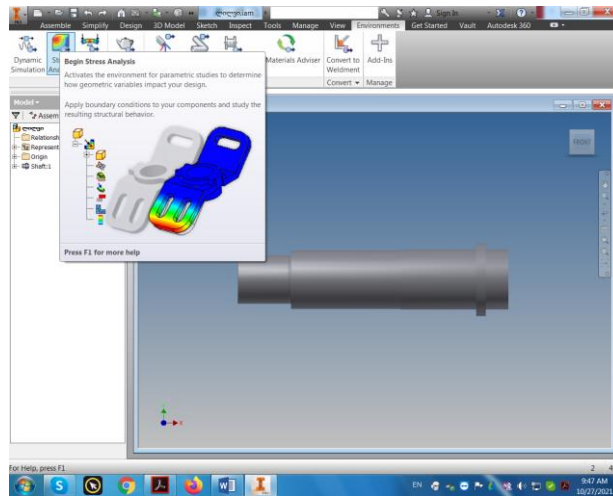
სურ. 3.



სურ. 4.

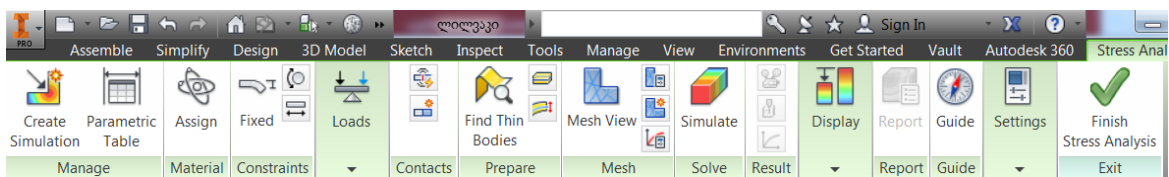
შემდეგ ეტაპზე, ძაბვების ანალიზის გენერატორით, შეიძლება ჩატარდეს ლილვის სიმტკიცეზე ანგარიში. სიმტკიცეზე ინჟინრული გაანგარიშების

ჩასატარებლად საკმარისია გადავიდეთ ჩანართზე **Enviroments** (გარემო) და შემდეგ ავირჩიოთ “მაბვების ანალიზი” (**Stress Analysis**) (სურ. 5).

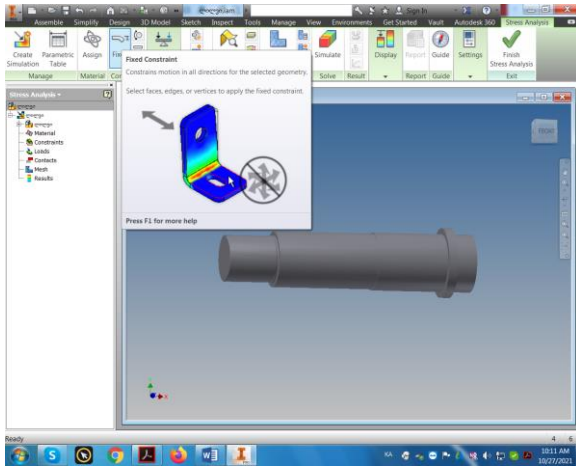


სურ. 5.

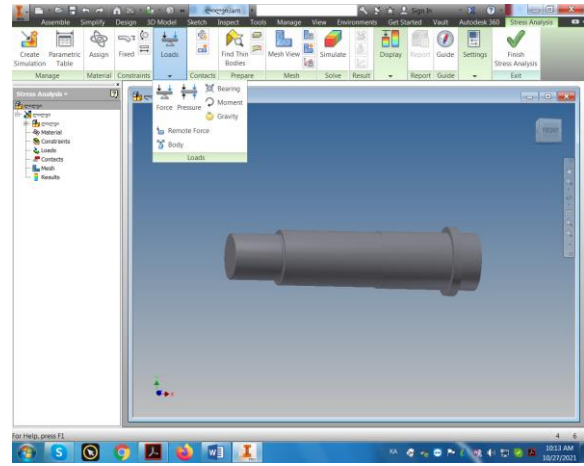
სიმტკიცეზე ანგარიში იძლევა მოდელის, საცდელი ნიმუშის გამოცდის გარეშე რეალიზების შესაძლებლობას. ბრძანების შესრულებით აქტიურდება დეტალის სიმტკიცეზე ანალიზის გარემო და მისაწვდომი ხდება ამ გარემოში მუშაობის ინსტრუმენტები. აქ თქვენ ნახავთ ყველა ინსტრუმენტს იმისათვის, რომ დარწმუნდეთ დეტალი კორექტულად იფუნქციონერებს და დატვირთვისას არ გამოვა მწყობრიდან.



იმისათვის, რომ დავიწყოთ მაბვების ანალიზი, უნდა შევირჩიოთ ლილვის მასალა. მასალის შერჩევა ხდება **Material** პანელის ბრძანებით “**Assign Material**”. ბრძანებით “ჩამაგრების დამოკიდებულება” (**Fixed**) ვუთითებთ ჩამაგრების პირობას (სურ.6) და ბრძანებით “დატვირთვები” (**Loads**) – დატვირთვებს (სურ. 7).

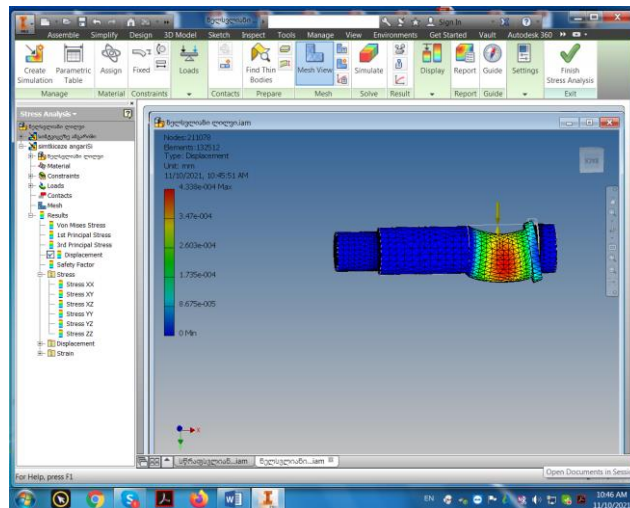


სურ. 6.



სურ. 7.

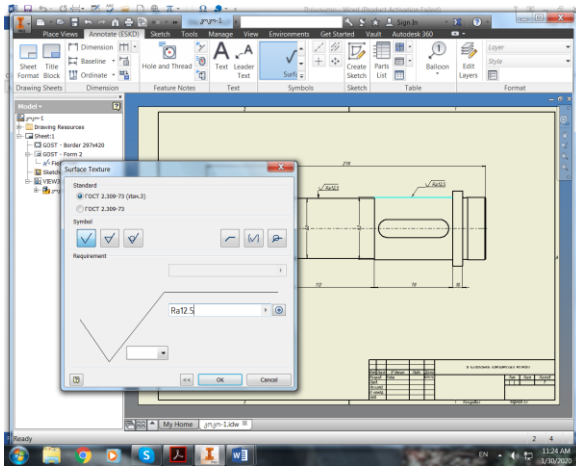
“მაბევის ანალიზის” გარემოს ჩართვა ხორციელდება ბრძანებით “მოდელირება” (Simulate). ანგარიშის შედეგები გამოიყოფა დეტალის დაძაბული ნაწილების სხვა და სხვა ფერის შეფერილობით. თვითოეულ ფერს შეესაბამება შესაბამისი სიდიდის ძაბვა: ლურჯი–მინიმალურია, წითელი – მაქსიმალური. ეკრანის მარცხენა მხარეს ბრაუზერში თვითოეულ ფერს შეესაბამება ძაბვის მაქსიმალური მნიშვნელობები ყველა მიმართულებით (სურ. 8). ბრაუზერში თავუნას ორმაგი დაწკაპებით შეიძლება აგრეთვე სხვა შედეგების ჩვენებაც.



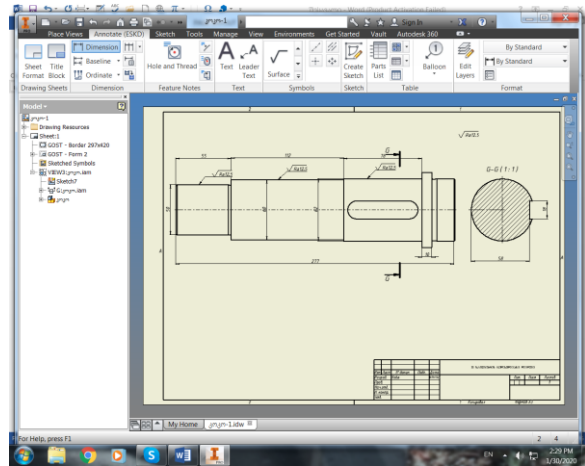
სურ. 8.

ლილვის დაპროექტების დასკვნით ეტაპზე სრულდება მუშა ნახაზი. იმისათვის, რომ ჩანდეს სასოგმანე ღარი, ნახაზის გაფორმებისათვის მთავარ მიმართულებად ვირჩევთ ზედხედს და ვუთითებთ ზომებს. ზომების დასმისათვის

ვირჩევთ ფუნქციას “ზომები” (Dimension). ზომის დასმის შემდეგ შეიძლება დავამატოთ აღნიშვნები (Symbols) და ვარეგულიროთ სიზუსტე (სურ.9). შევქმნათ ლილვის კვეთი სასოგმანე ღარზე და დავიტანოთ ღარის ზომები და სიმაღლე ღარამდე (სურ. 10).



სურ. 9.



სურ. 10.

### დასკვნა

**Autodesk inventor** – ის კომპონენტებისა და საანგარიშო მოდულების გამოყენება მნიშვნელოვნად ამცირებს მანქანის სხვადასხვა დეტალებისა და კვანძების დაპროექტების დროს.

### გამოყენებული წყაროები და ლიტერატურა

1. Иванов М.Н, Финогенов В.А. Детали машин. М., Высш. шк., 2008.
2. Буркова С.П. и др. Компьютерное проектирование. Томск, 2013.
3. Киселевский О.С. Твердотельное трёхмерное моделирование в Autodesk Inventor. Минск, 2017.
4. Зиновьев Д.В. Основы проектирования в Autodesk Inventor 2016. Москва, 2017.
5. კილურიძე, თ.კახეთელიძე, მ.ბეგიაშვილი დეტალების მოდულების აგება და ნახაზების შექმნა Autodesk Inventor სისტემაში. თბილისი, 2019.

6. კილურიძე, თ.კახეთელიძე კბილანური რედუქტორის დაპროექტება ავტომატიზირებული დაპროექტების სისტემაში Autodesk Inventor. თბილისი, 2020.

## **MACHINE PARTS DESIGN BY USING COMPONENT GENERATORS AND AUTODESK INVENTOR CALCULATION MODULES**

**Koba Iluridze**

### **Abstract**

The article presents the basics of shaft design and their strength calculation in the Autodesk Inventor system. The modules of the Inventor program are described, which allow designing various shaft designs and analyzing their stress state. The possibilities of forming volumetric parts and obtaining technical documentation for the manufacture of shafts are presented. Considered the possibilities of making shaft cross-section are discussed.

## **ПРОЕКТИРОВАНИЕ ДЕТАЛЕЙ МАШИН С ИСПОЛЬЗОВАНИЕМ ГЕНЕРАТОРОВ КОМПОНЕНТОВ И РАСЧЕТНЫХ МОДУЛЕЙ AUTODESK INVENTOR**

**Коба Илуридзе**

### **Резюме**

В статье представлены основы проектирования валов и их прочностной расчет в системе Autodesk Inventor. Описаны модули программы Inventor, позволяющие проектировать различные конструкции валов и анализировать их напряженное состояние. Представлены возможности формирования объемных деталей и получения технической документации на изготовление валов. Рассмотрены возможности получения сечений местных разрезов.

უაკ B66 D5/26

**ამწე-სატრანსპორტო მანქანების მუხრუჭების ამძრავის  
მემბრანიანი მაგნიტურჰიდრავლიკური საბიძგებელას  
დინამიკური მახასიათებლების გაუმჯობესება  
მათემატიკური მოდელირების გამოყენებით  
სიმონ ბიწაძე\*, რუსუდან ბიწაძე\*\***

*\*მოწვეული პროფესორი, საქართველოს ტექნიკური უნივერსიტეტი;*

*\*\* ასოცირებული პროფესორი, საქართველოს ტექნიკური უნივერსიტეტი*

**(საქართველოს ტექნიკური უნივერსიტეტი, მ. კოსტავას ქ. №71, 0175,  
თბილისი, საქართველო)**

**რეზიუმე:** ამწე-სატრანსპორტო მანქანების მუხრუჭების ამძრავის მემბრანიანი მაგნიტურჰიდრავლიკური საბიძგებელასთვის ლუზის გულართან მიზიდვისას მათ შორის არსებული სითხის გამოწნევის წინააღობის ძალის აღმწერი განტოლებისათვის დასმული სასაზღვრო ამოცანის ამოხსნით დადგენილია სითხეში წნევის განაწილებისა და გულართან მიზიდვისას ლუზის გადაადგილების სიჩქარის ცვლილების ამსახველი ფორმულები, რომელთაგან გამომდინარე გაკეთებულია დასკვნა დინამიკური მახასიათებლების გასაუმჯობესებლად ლუზის გულარზე მიბჯენის ფართის შემცირების მიზანშეწობილობაზე. შემოთავაზებულია მემბრანიანი მაგნიტურჰიდრავლიკური საბიძგებელას ახალი ორიგინალური კონსტრუქცია, რომელშიც რეალიზებულია დინამიკური მახასიათებლების გაუმჯობესება.

**საკვანძო სიტყვები:** საბიძგებელა, ელექტრომაგნიტი, ლუზა, გულარი, წნევა, ჭოკი, მუშა სითხე.

**შესავალი**

მემბრანიანი მაგნიტურჰიდრავლიკური საბიძგებელა გამოიყენება მრეწველობის იმ სფეროებში, სადაც საჭიროა ელექტრული პროცესების გარდაქმნა მექანიკურ პროცესებად, კერძოდ, სწორხაზოვან წინსვლით მოძრაობად. იგი

შეიძლება გამოყენებულ იქნეს ამწე-სატრანსპორტო მანქანების მუხრუჭების ამძრავად.

ტვირთამწე მანქანების ან მექანიზმების მუხრუჭების განმუხრუჭებისთვის ელექტროენერგია მიეწოდება როგორც ამსრულებელი მექანიზმის, ასევე მათი მუხრუჭების ამძრავს. მუხრუჭების ამძრავად მაგნიტურჰიდრავლიკური საბიძგებლების (მჰს) გამოყენებისას, მიეწოდება რა ელექტროენერგია საბიძგებელას, მისი ჭოკი აიწევა ქვედა კიდურა მდებარეობიდან ზედა კიდურა მდებარეობამდე. ამ დროს ხდება მუხრუჭების განმუხრუჭება და ამსრულებელი მექანიზმი იწყებს ტექნოლოგიური პროცესის შესრულებას. აქედან გამომდინარე, სასურველია მჰს-ს ჭოკის აწევის დრო იყოს რაც შეიძლება მცირე, რადგან მანქანა-მექანიზმების საიმედო მუშაობის, მწარმოებლობისა და ხანგამძლეობის გაზრდის ერთ-ერთ ძირითად განმსაზღვრელ ფაქტორს წარმოადგენს მათში გამოყენებული საბიძგებლების ჭოკის აწევის დროის სიმცირე.

მჰს-ს ჭოკის აწევის დრო დამოკიდებულია საბიძგებელას ელექტრომაგნიტის ღუზის მიზიდვის დროის სიდიდეზე და ამ დროის ცვლილების ხასიათი დამოკიდებულია როგორც ელექტრომაგნიტის ელექტრომაგნიტურ მახასიათებელზე, ისე იმ მექანიკურ თუ ჰიდრავლიკურ წინააღმდეგობებზე, რომლებიც განპირობებულია მჰს-ს კონსტრუქციული თავისებურებებით.

### ძირითადი ნაწილი

ნებისმიერი კონსტრუქციის მჰს-ში საბიძგებლებისადმი ელექტროენერგიის მიწოდებისთანავე ჩაერთვება მჰს-ს ელექტრომაგნიტი და მიეზიდება რა სრულად ელექტრომაგნიტის ღუზა (მემბრანიან მჰს-ში) ან ღუზა-დგუში (უმემბრანო მჰს-ში) ელექტრომაგნიტის გულარს, გამოდევნის მათ შორის არსებულ მუშა სითხეს და გადაჭირხნის მჰს-ს ჭოკის დგუშს ქვედა არეში და ასწევს ჭოკს მუშა სვლის სიდიდით.

ღუზის ან ღუზა-დგუშის სრულად მიზიდვისას ისინი ზედა ბრტყელი რგოლური ტორსული ზედაპირით მიეზღინებიან გულარის ბრტყელ რგოლურ ტორსს და ამ პოზიციაში რჩებიან მანამ, სანამ მჰს-ს არ შეუწყდება ელექტროენერგიის მიწოდება.

ორი ბრტყელი ზედაპირის ერთმანეთთან მიახლოებისას მათი ნორმალის მიმართულებით, ამ ორ ზედაპირს შორის არსებული სითხის გამოწნევის წინააღმდეგობის ძალა იზრდება ზედაპირებს შორის არსებული შრის სისქის სიდიდის შემცირებასთან ერთად და ამ შრის მცირე სისქის სიდიდისას სითხის გამოწნევის წინააღმდეგობის ძალა იმდენად იზრდება, რომ ამცირებს ამ ორი ზედაპირის მიახლოების სიჩქარეს.

ასეთივე პროცესს ადგილი აქვს ნებისმიერი კონსტრუქციის მჰს-ში, როდესაც ელექტრომაგნიტის ღუზა ან ღუზა-დგუში მიეზიდება ელექტრომაგნიტის გულარს. ბრტყელი ტორსებით მათი მიზიდვისას მათ შორის არსებული ღრეჩოს სიდიდის შემცირებისას იზრდება მათ შორის არსებული გამოსაწნევი სითხის გამოწნევის წინააღმდეგობის ძალის სიდიდე, რის გამოც მცირდება ღუზის (ღუზა-დგუშის) გულართან მიზიდვის სიჩქარეც, რაც ზრდის ჭოკის აწევის დროის სიდიდეს.

არსებულ მემბრანიან მჰს-ში [1] ღუზის გულართან მიზიდვისას მათ შორის არსებულ სითხეში წნევის განაწილების აღმწერ განტოლებას აქვს სახე

$$\frac{d}{d\rho} \left( \rho \frac{dP}{d\rho} \right) = \frac{12\mu}{h^3} \cdot \frac{dh}{dt} \rho, \quad (1)$$

სადაც  $\mu$  არის ზეთის სიბლანტე,  $P$  – წნევა,  $t$  – ღუზის მიზიდვისას მოძრაობის დრო,  $h$  – ღუზის სვლის სიდიდე,  $\rho$  – პოლარული რადიუსი.

თუ (1) განტოლებისათვის ამოვხსნით ამოცანას სასაზღვრო პირობებით

$$\begin{cases} P|_{\rho=r} = P_o \\ P|_{\rho=R} = P_o' \end{cases} \quad (2)$$

სადაც  $R$  და  $r$  რგოლის რადიუსებია,  $h$  კი – ღუზის სვლის სიდიდე, მივიღებთ, რომ

$$P = \frac{3\mu}{h^3} \cdot \frac{dh}{dt} \left[ \rho^2 - r^2 + \frac{(R^2 - r^2) \ln(\rho/r)}{\ln(r/R)} \right] + P_o. \quad (3)$$

(3)-ს ინტეგრება მოცემულ რგოლზე გვაძლევს წინააღმდეგობის ძალას

$$F = \frac{3\pi\mu h' r^4}{2h^3} \left\{ (R/r)^4 - 1 - \frac{[(R/r)^2 - 1]^2}{\ln(r/R)} \right\} + \pi P_o (R^2 - r^2). \quad (4)$$

თუ (4)-დან განვსაზღვრავთ  $dt$ -ს და შემდეგ ვაინტეგრებთ  $t_o$ -დან  $t_1$ -მდე, მივიღებთ თანაფარდობას დროსა და ღუზის სვლას შორის

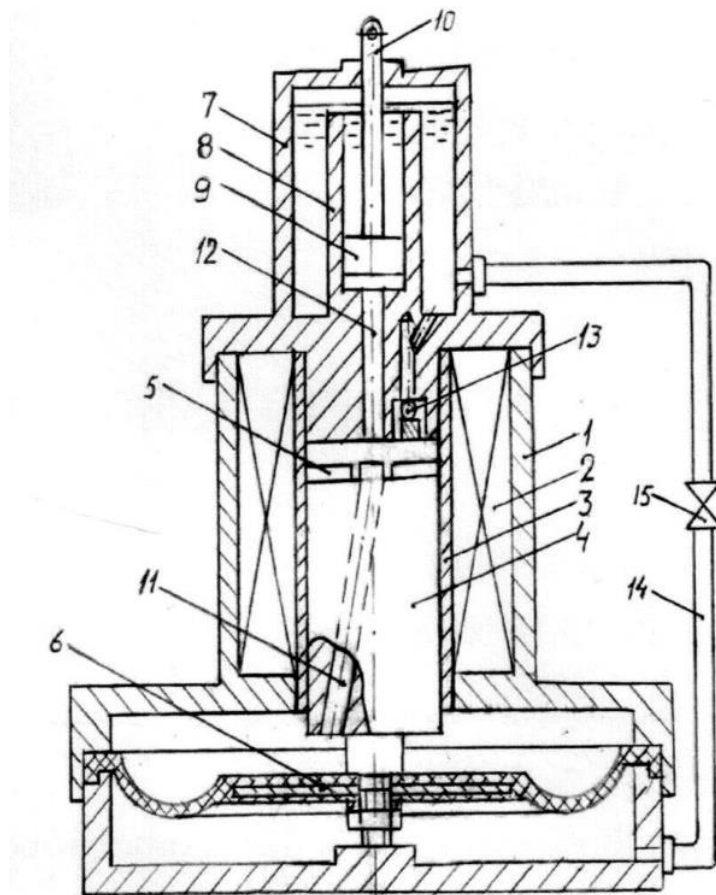
$$\Delta t = t_1 - t_o = \frac{3\pi\mu[(1/h_1^2) - (1/h_o^2)][R^4 - r^4 - (R^2 - r^2)/\ln(R/r)^2]}{4[F - P_o\pi(R^2 - r^2)]}, \quad (5)$$



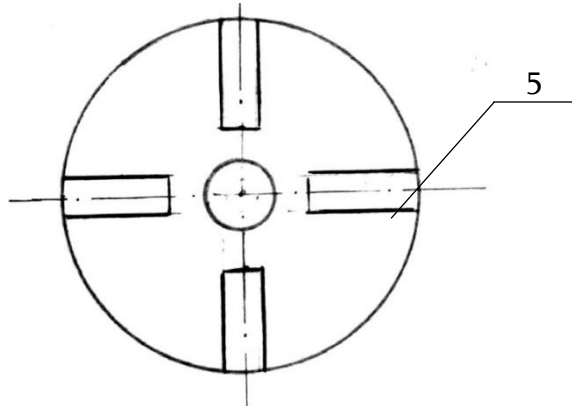
სადაც იგულისხმება, რომ  $t_0$ -დან  $t_1$ -მდე ცვლილებისას ლუზა გადაადგილდება  $h_0$ -დან  $h_1$ -მდე.

(4) და (5) ფორმულებიდან გამომდინარე, ლუზის გულარზე მიბჯენის ფართის შემცირება გამოიწვევს  $F$ -ის და  $\Delta t$ -ს შემცირებას.

ყოველივე ზემოთქმულის გათვალისწინებით, ჩვენ შევიმუშავეთ მემბრანაანი მჰს [2] (ნახ. 1), რომელიც შეიცავს სხვადასხვა დიამეტრის ურთიერთ-დაკავშირებული ჰიდროცილინდრების სახით შესრულებულ კორპუსს 1, ამასთან, მცირე დიამეტრის ჰიდროცილინდრში მოთავსებული დგუმის 9 ჭოკი 10 შესრულებულია ამსრულებელ მექანიზმთან დაკავშირების შესაძლებლობით, ხოლო მუდმივი დენის ელექტრომაგნიტის კოჭის 2 შიგნით მოთავსებული დიდი დიამეტრის ცილინდრში 3 არსებული ელექტრომაგნიტის ლუზა 4 ხისტად შეერთებულია კორპუსში ხისტად დამაგრებულ მემბრანასთან 6, მემბრანის ზემოთ არსებული არე კი ლუზისა 11 და გულარის 12 ხვრელებით დაკავშირებულია ჭოკის დგუმის ქვედა 9 არესთან,



ნახ. 1.



ნახ. 2.

ამასთან ჭოკის დგუშის ზედა არე დაკავშირებულია მემბრანის ქვემოთ არსებულ არესთან მილისა 14 და მარეგულირებელი ვენტის 15 მეშვეობით, ხოლო მემბრანის ზემოთ არსებული არე, ასევე ცალმხრივმოქმედი სარქვლით 13, დაკავშირებულია ჭოკის დგუშის ზედა და მემბრანის ქვემოთ არსებული არეებთან, ამასთან ღუზის ზედა ნაწილი ბოლოვდება ურთიერთმართობული შვერილებით 5 (ნახ. 2), ელექტრომაგნიტის გულართან მიბჯენის შესაძლებლობით.

### დასკვნა

ამრიგად, შემოთავაზებული მემბრანიანი მჰს-ს მანქანა-დანადგარებში ამძრავად გამოყენებისას მათი ეფექტიანობა, საიმედოობა და ხანგამძლეობა იზრდება. ეს მიიღწევა იმით, რომ ღუზის ზედა ნაწილი ბოლოვდება ურთიერთმართობული შვერილებით, რომლებიც ელექტრომაგნიტის გულართან მიბჯენის შესაძლებლობას იძლევა, ამასთან, შვერილებით მიბჯენის მომენტში მუშა სითხის გამოწვევა ხდება შვერილების მხოლოდ იმ მცირე ფართზე, რითაც ღუზა მიბჯენილია გულარის ბრტყელ ტორსზე, შესაბამისად, სითხის გამოწვევის წინააღმდეგობის ძალა იმდენად მცირე სიდიდისაა, რომ ღუზის და ჭოკის აწევის სიჩქარეს ვეღარ ამცირებს და ჭოკის აწევის დრო მცირდება. ღუზა მიბჯენილია რა გულარზე, ჭოკი იმყოფება მუშა ზედა კიდურა მდებარეობაში, სადაც საბიძგებელა რჩება მანამდე, ვიდრე კვება არ შეუწყდება საბიძგებელას ელექტრომაგნიტის კოჭას.

### გამოყენებული წყაროები და ლიტერატურა

1. Бицадзе С.Г., Езикашвили О.С. Авторское свидетельство №582188, Государственный комитет Совета Министров СССР по делам изобретений и открытий, 8.08.1977;

2. ს. ბიწაძე, რ. ბიწაძე. მაგნიტურჰიდრაულიკური საბიძგებელა, პატენტი P 2022 7337 B გამოგონება. საქართველოს ინტელექტუალური საკუთრების ეროვნული ცენტრი, 20-10-2022.

**Improvement of dynamic characteristics of the membrane magnetohydraulic pusher of lifting-and-shifting machine brake gear using mathematical modeling**

**Simon Bitsadze, Rusudan Bitsadze**

**Abstract**

For the membrane magnetohydraulic pusher of lifting-and-shifting machine brake drive, through solution of the boundary problem set for the equation describing the resistance force for a liquid displacement located between armature and core during their attraction there are determined the formulas reflecting pressure distribution in liquid, and armature travel speed change when attracted to the core, based on which there is made a conclusion on the reasonability of reduction of armature abutment area to the core aimed to improvement of dynamic characteristics. There is offered a new original design of the membrane magnetohydraulic pusher, in which the improvement of dynamic characteristics is implemented.

**Улучшение динамических характеристик мембранного магнитогидрравлического толкателя привода тормозов подъемно-транспортных машин с использованием математического моделирования**

**Симон Бицадзе, Русудан Бицадзе**

**Резюме**

Для мембранного магнитогидрравлического толкателя привода тормозов подъемно-транспортных машин, путем решения граничной задачи, поставленной для уравнения, описывающего силу сопротивления вытеснению жидкости, находящейся между якорем и сердечником при их притяжении, установлены формулы, отражающие распределение давления в жидкости и изменение скорости перемещения якоря при его притяжении к сердечнику, исходя из которых сделан вывод о целесообразности уменьшения площади примыкания якоря к сердечнику для улучшения динамических характеристик. Предложена новая оригинальная конструкция мембранного магнитогидрравлического толкателя, в которой реализовано усовершенствование динамических характеристик.

უაკ 514.7

## მოცემული ფუნქციის აღმსრულებელი ოთხრგოლა

### სფერული მექანიზმის კვლევა

ნათელა ჯავახიშვილი\*, თეა ბარამაშვილი\*

*\*პროფესორი, საქართველოს ტექნიკური უნივერსიტეტი*

(საქართველოს ტექნიკური უნივერსიტეტი, მ. კოსტავას ქ. № 71, 0175,

თბილისი, საქართველო)

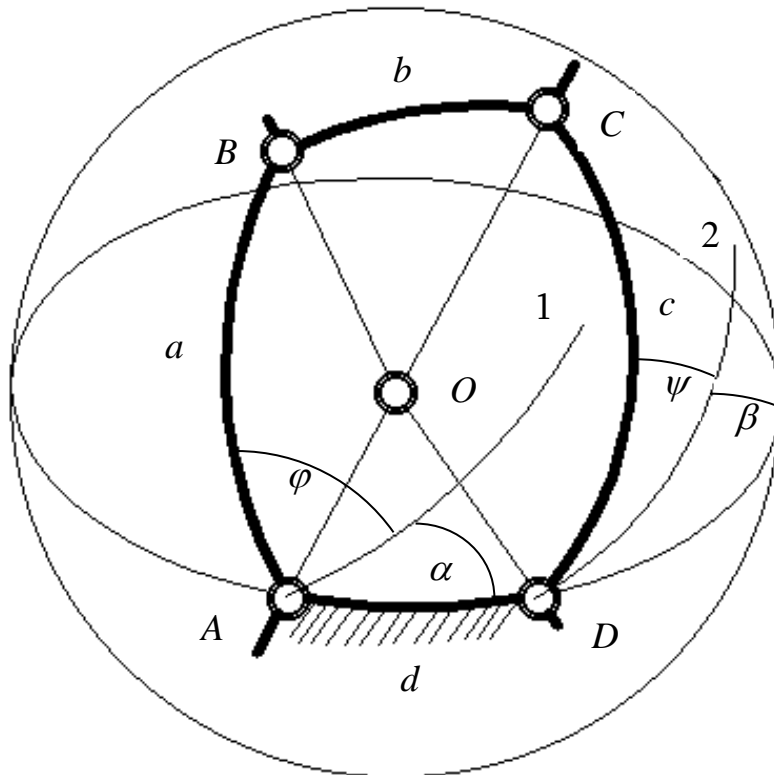
**რეზიუმე:** სტატიაში განხილულია წინასწარ განსაზღვრული ფუნქციის აღმსრულებელი ოთხრგოლა სფერული მექანიზმის კვლევის საკითხები, რომლის გადაწყვეტაში მნიშვნელოვან როლს ასრულებს სფერული მექანიზმის ბრტყელი მოდელის შექმნა და მისი ეფექტური გამოყენება შემდეგი შესწავლისათვის. ინვერსიული გარდაქმნის მეთოდების გამოყენება აღნიშნული ამოცანების შესრულების პროცესში, კერძოდ, კი სფერული მექანიზმების ბრტყელი მოდელების შექმნაში, სფერული მექანიზმების კინემატიკური ანალიზის და სინთეზის შრომატევადი სამუშაოს გამარტივების საშუალებას იძლევა.

**საკვანძო სიტყვები:** ინვერსია, მექანიზმი, რგოლი, ბრტყელი მოდელი, წრეწირი, მობრუნების კუთხე, კინემატიკური წყვილი.

პირველად ამოცანას, მექანიზმის კინემატიკური კვლევის დროს, წარმოადგენს მოცემული სისტემის რგოლთა მდებარეობის დადგენა. ამასთან ერთად განსაზღვრული უნდა იყოს წამყვანი რგოლის განზოგადებული პარამეტრები, აგრეთვე ამჟამინდელი და გამავალი რგოლების მუდმივი პარამეტრები. ამის შემდეგ შეიძლება ჩატარდეს როგორც კინემატიკური, ისე დინამიკური ანალიზი და შესაძლებელი ხდება მოძრავი სისტემების პროექტირების და კონსტრუირების ამოცანების გადაწყვეტა.

განვიხილოთ ოთხი ბრუნვითი წყვილის მქონე სფერული მექანიზმი (ნახ. 1). აღნიშნული სფერული ოთხრგოლა მექანიზმის  $B$  წერტილი  $O-A$  ღერძის ირგვლივ შემოწერს წრეწირს, ხოლო  $C$  წერტილის გეომეტრიული ადგილი, ერთის მხრივ არის

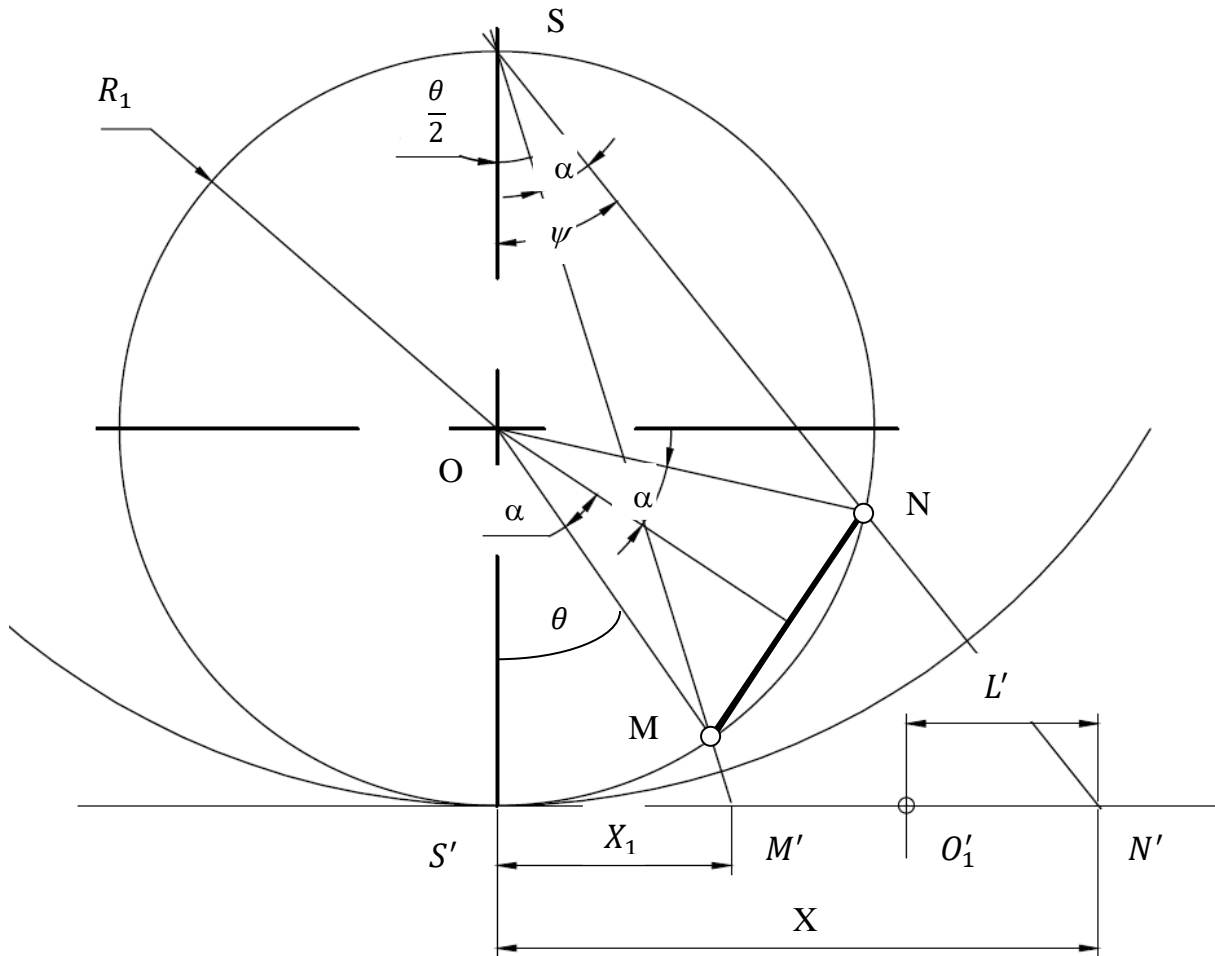
წრეწირი რომელსაც  $C$  წერტილი შემოწერს  $O-D$  ღერძის ირგვლივ, ხოლო მეორე მხრივ წრეწირი, რომელსაც  $C$  წერტილი შემოწერს  $O-B$  ღერძის ირგვლივ.



ნახ. 1. სფერული ოთხრგოლა მექანიზმი.

თუ ინვერსიის საშუალებით გარდავექმნით სფეროს, რომელზეც განლაგებულია მოცემული მექანიზმის  $a, b, c, d$  რგოლები, მივიღებთ აღნიშნული სფერული მექანიზმის ბრტყელ მოდელს (ნახ. 2), რომლის ძირითადი პარამეტრების განსაზღვრა ხდება ინვერსიული გარდაქმნის თვისებებზე დაყრდნობით.

თუ განვსაზღვრავთ იმ წრეწირების ინვერსიებს, რომლებსაც შემოწერენ  $B$  წერტილი  $O-A$  ღერძის ირგვლივ  $C$  წერტილი  $O-D$  და  $O-B$  ღერძების ირგვლის (1) ფორმულის საშუალებით განვსაზღვრავთ სფერული მექანიზმის ბრტყელი მოდელის რგოლების სიგრძეებს:

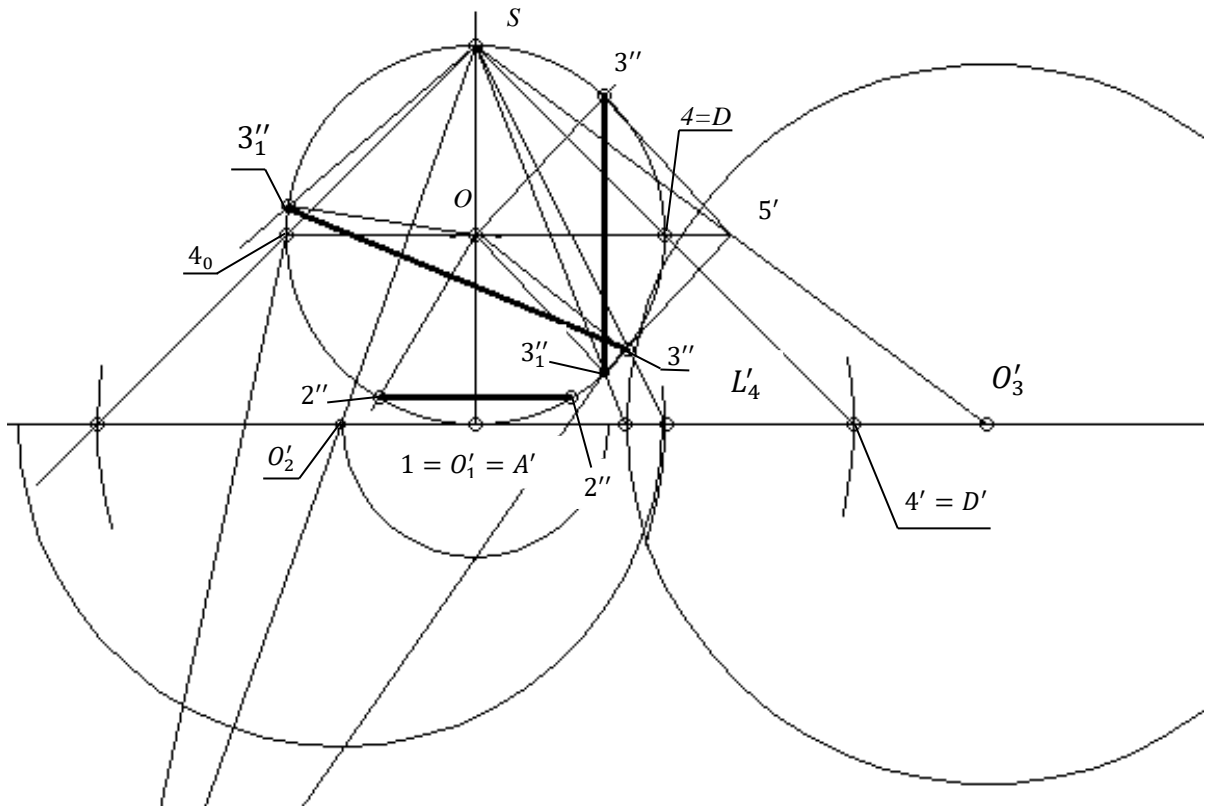


ნახ. 2. სფერული მექანიზმის ბრტყელი მოდელის რგოლის სიგრძის განსაზღვრა.

$$M'N' = MN \cdot \frac{R^2}{SN \cdot SM} \quad (1)$$

ეს ფორმულა საშუალებას იძლევა სფერული მექანიზმის ბრტყელი მოდელის რგოლის სიგრძეების განსაზღვრისათვის.  $M'N'$  მონაკვეთი არის  $MN$  მონაკვეთით გამოსახული ინვერსიული წრეწირის დიამეტრი, ხოლო ამ წრეწირის რადიუსი არის ბრტყელი მოდელის რგოლის სიგრძე, ანალოგიურად შეიძლება აღნიშნული მექანიზმის ყველა რგოლის სიგრძის განსაზღვრა.

$B$  და  $C$  წერტილების ტრანექტორიები  $O-A$ ,  $O-D$  და  $O-B$  ღერძების ირგვლივ, რომლებიც წრეწირებს წარმოადგენენ, აისახებიან მონაკვეთებში, რომელთა განლაგება სფეროზე განპირობებულია  $\alpha$ ,  $\beta$ ,  $\theta$  კუთხეებით (ნახ. 3)

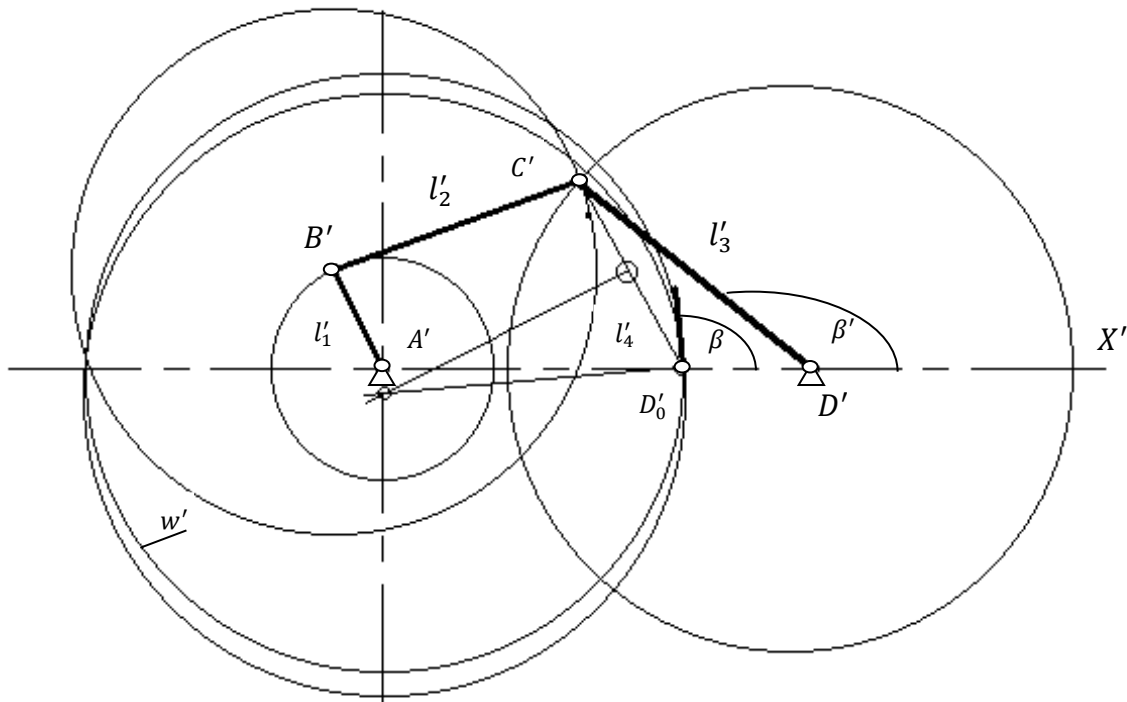


ნახ. 3. სფერული ოთხრგოლა მექანიზმის ბრტყელი მოდელის პარამეტრების განსაზღვრა.

ბრტყელი მოდელის რგოლების სიგრძეების  $l'_1, l'_2, l'_3, l'_4$  განსაზღვრის შემდეგ ვიწყებთ მის გამოხაზვას.  $A'$  წერტილიდან  $l'_1$  რადიუსით შემოვხაზავთ წრეწირს, რომელიც არის  $B$  წერტილის მიერ  $OA$  ღერძის ირგვლივ შემოწერილი წრეწირის ინვერსია.  $A'$  წერტილიდან ღერძზე გადავზომოთ  $l'_4$ . მიღებული  $D'$  წერტილიდან  $l'_3$  რადიუსით შემოვხაზავთ წრეწირს, რომელიც არის  $C$  წერტილის მიერ  $OD$  ღერძის ირგვლივ შემოწერილი წრეწირის ინვერსია. როგორც ვიცით  $C$  წერტილის გეომეტრიული ადგილი  $OB$  ღერძის ირგვლივ შემოწერილი წრეწირია. შესაბამისად  $C'$  წერტილის მდებარეობა იქნება ამ ორი წრეწირის გადაკვეთის წერტილში, რაც საშუალებას გვაძლევს ვიპოვოთ  $\Pi$  სიბრტყეზე  $C$  წერტილის ინვერსიული  $C'$  წერტილი. ამისათვის  $B$  წერტილიდან როგორც ცენტრიდან  $l'_2$

რადიუსით შემოვწერთ წრეწირს, რომელიც წერტილის  $OB$  ღერძის ირგვლის მიღებული წრეწირის ინვერსიულია.

მიღებული ბრტყელი მოდელის კინემატიკური კვლევა იძლევა სრულ, ამომწურავ პასუხებს წინაწარი მონაცემებით განსაზღვრული სფერული მექანიზმების შესწავლისათვის (ნახ. 4).



ნახ. 4. სფერული მექანიზმის ბრტყელი მოდელის სქემის აგება.

სფერული ოთხრგოლა მექანიზმი, რომლის შემავალი  $AB$  რგოლის მობრუნების  $\varphi$  კუთხე არის შემავალი კოორდინატი, რომელიც აითვლება  $A1$  საწყისი ხაზიდან. გამომავალი  $CD$  რგოლის მობრუნების კუთხე აღვნიშნოთ  $\Psi$ -თი, რომელიც წარმოადგენს გამომავალ კოორდინატს და გამოითვლება  $D2$  საწყისი ხაზიდან (ნახ. 1).

ამ აღნიშვნების გათვალისწინებით მოცემული ფუნქცია შეიძლება წარმოვადგინოთ შემდეგი სახით:

$$\Psi = \Psi(\varphi)$$

მაგრამ ამ ფუნქციის სრულად განხორციელებას აღნიშნული სფერული მექანიზმი შეძლებს მხოლოდ კერძო შემთხვევაში, მაგალითად, შემადგენელი პარამეტრების

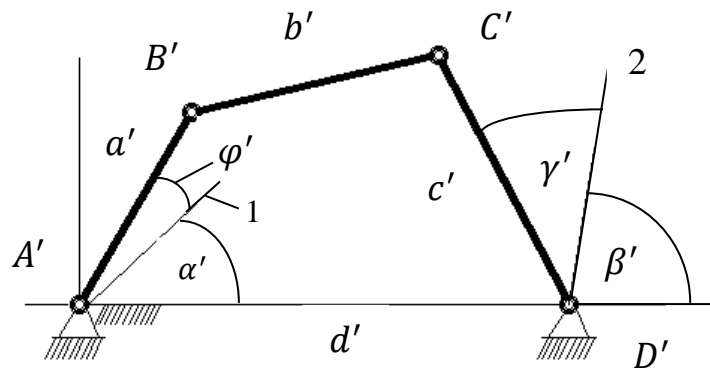


განსაზღვრული ზომების შემთხვევაში. დანარჩენ შემთხვევაში კი ეს მექანიზმი ასრულებს ფუნქციას.

$$\Psi_m = \Psi_m(\varphi, a, b, c, \alpha, \beta).$$

ეს ფუნქცია დამოკიდებულია  $\varphi$  არგუმენტზე და  $a, b, c, \alpha, \beta$  პარამეტრებზე, სადაც  $a, b, c$  არის რგოლების ფარდობითი სიგრძეები, ხოლო  $\alpha$  და  $\beta$  კუთხეები განსაზღვრავენ  $\varphi$  და  $\Psi$  კუთხეების ათვლის საწყისებს.

მოცემული ფუნქციის აღმსრულებელი სფერული მექანიზმის დაგეგმარებისთვის ავსაგოთ მექანიზმის ბრტყელი მოდელი (ნახ. 5).



ნახ. 5. სფერული ოთხრგოლა მექანიზმის ბრტყელი მოდელი.

ბრტყელ მოდელზე, ცნობილი ხერხით ვსაზღვრავეთ რგოლებს შორის გადაადგილების ფუნქციონალური დამოკიდებულების აღმსრულებელი მექანიზმის სინთეზის ამოცანას. ფუნქცია გამოისახება შემდეგნაირად:

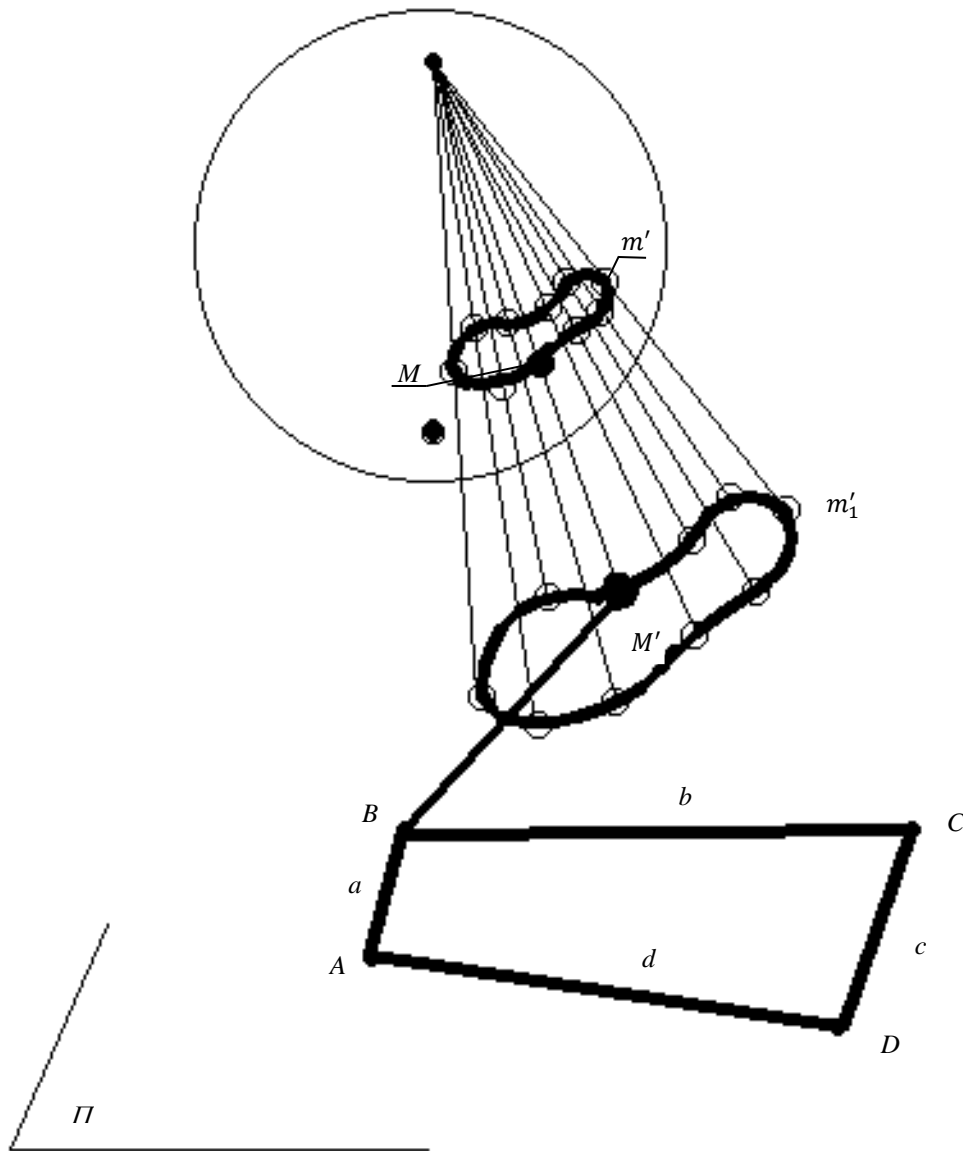
$$\Psi' = \Psi(\varphi'),$$

სადაც  $\varphi'$  არის ბრტყელი მოდელის შემავალი რგოლის მობრუნების კუთხე, რომელიც შეესაბამება სფერული მექანიზმის შემავალი რგოლის მობრუნების კუთხეს.  $\Psi'$  არის ბრტყელი მოდელის გამომავალი კუთხის მობრუნების კუთხე, რომელიც შეესაბამება ათვლის საწყისი ხაზიდან განსაზღვრული სფერული მექანიზმის გამომავალი რგოლის მობრუნების კუთხეს.

რგოლებს შორის გადაადგილების ფუნქციონალური დამოკიდებულების აღმსრულებელი ისეთი მექანიზმის დაგეგმარებისათვის, რომელიც დგართან ქმნის

კინემატიკურ წყვილებს, შეიძლება გამოყენებულ იქნას როგორც ოპტიმიზაციის, ისე ფუნქციის მიახლოების მეთოდი.

ბრტყელი მოდელის ოპტიმალური პარამეტრების განსაზღვრის შემდეგ სირთულეს აღარ წარმოადგენს მისი წინასახის პარამეტრების განსაზღვრა, ანუ საძიებო ოთხრგოლა სფერული მექანიზმის, რომელიც ადასრულებს რგოლების გადაადგილებას შორის მოცემულ ფუნქციონალურ დამოკიდებულებას.



ნახ. 6. სფერული ოთხრგოლა მექანიზმის დაგეგმარება  
ბარბაცას საშუალებით.

ვთქვათ, საჭიროა დავაგეგმაროთ სფერული ოთხრგოლა მექანიზმი, რომლის ბარბაცას  $M$  წერტილი აღწერს გარკვეულ მოცემულ  $m_1$  მრუდესთან მიახლოებულ ტრაექტორიას.

გეომეტრიული გარდაქმნის საშუალებით  $\Pi$  სიბრტყეზე ავაგოთ მისი ინვერსიული  $m'_1$  მრუდი, რომლისთვისაც ოპტიმიზაციის მეთოდის საშუალებით ვაგეგმარებთ ბრტყელ  $A'B'C'D'$  ოთხრგოლა მექანიზმს. მისი წინასახის და  $M'_1$  წერტილის განსაზღვრა, რომელიც სფერული მექანიზმის ბარბაცას  $M$  წერტილს შეესაბამება, გეომეტრიული გარდაქმნა ინვერსიის მეთოდების გამოყენებით, გვაძლევს დასმული ამოცანის ამონახსნას (ნახ. 6).

### გამოყენებული ლიტერატურა და წყაროები

1. Уплисашвили Дж., Джавахишвили Н. Механизм инверсионного преобразования (гამოგონება) Гос. комитет СССР по делам изобр. и откp. А.С. № 1238107. 15.02.1986;
2. Уплисашвили Дж. Специальные методы инженерной графики для создания плоских аналогов сферических и пространственных механизмов. Сообщения АН ГССР, т. 105, № 1 январь 1982. с. 101-104;
3. Джавахишвили Н. Решения технических задач на основе геометрических преобразований. «Технический университет». Тбилиси, 2006;
4. ჯ. უფლისაშვილი, ნ. ჯავახიშვილი, თ. ბარამაშვილი, ინვერსია და მისი გამოყენება (დამხმარე სახელმძღვანელო), ტექნიკური უნივერსიტეტი, თბილისი, 2013;
5. Husein Onal - “The methods of spinor geometry in spatial mechanisms kinematics”; 2006; Tbilisi;
6. Tsao K.J., Wang L.S., Kuo P.T. - „Trajectory generation for vehicle moving with constraints on a complex terrain“ // Proc. IEEE International Conference on Robotics and Automation, 2003.

**STUDY OF A QUADRILATERAL SPHERICAL MECHANISM  
PERFORMING A GIVEN FUNCTION**

**Natela Javakhishvili, Tea Baramashvili**

**Abstract**

In the article is considered the research issues of a quadrilateral spherical mechanism performing a predetermined function, in the solution of that creation of a planar model of a spherical mechanism plays an important role and its effective application for the next study. The use of inverted transformation methods in the process of performing these tasks, in particular, even in the creation of planar models of spherical mechanisms, simplifies the time-consuming work of kinematic analysis and synthesis of spherical mechanisms.

**Исследование сферического четырехзвенного механизма  
для воспроизведения заданной функции**

**Натела Джавахишвили, Теа Барамашвили**

**Резюме**

В статье рассмотрено исследование сферического четырехзвенного механизма для воспроизведения заданной функции. решающую роль в этом вопросе играет создание плоской модели этого механизма и его эффективное использование для дальнейшего изучения. Применение инверсионного преобразования в процессе решения указанных задач, в частности в создании плоских моделей сферических механизмов, полностью исчерпывают вопросы к решению задач анализа и синтеза этих механизмов.

## ჰაერგამაცივებლები მილების შიგა ზედაპირების მიკროგაწიბოვნებით

გივი გოლეტიანი\*, თამაზ ისაკაძე\*\*, გივი გუგულაშვილი\*\*,

ზურაბ ლაზარაშვილი\*, მარიამ თიკანაშვილი\*\*\*

*\*პროფესორი, საქართველოს ტექნიკური უნივერსიტეტი;*

*\*\*ასოცირებული პროფესორი, საქართველოს ტექნიკური უნივერსიტეტი;*

*\*\*\* მაგისტრანტი, საქართველოს ტექნიკური უნივერსიტეტი*

(საქართველოს ტექნიკური უნივერსიტეტი, მ. კოსტავას ქ. №71, 0175,

თბილისი, საქართველო)

**რეზიუმე:** სტატიაში განხილულია ექსპერიმენტული ანალიზი, რომელიც ჩატარებულ იქნა საორთქლებლებში, რომელთაც თბომცვლელი მილების შიგა ზედაპირები დამზადებული ჰქონდათ მიკროგაწიბოვნებით და მაცივარაგენტ R410A-სათვის, რომელიც ცირკულირებდა ამ თბომცვლელებში გაანგარიშებული იქნა წნევათა ვარდნა. ექსპერიმენტის დროს, რომელიც ტარდებოდა მაცივარ მანქანაზე გაზომილი იქნა მაცივარაგენტ R410A-ის წნევის ვარდნა სამი თბომცვლელის ოთხ მონაკვეთზე. ექსპერიმენტალური გაზომვები ტარდებოდა სხვადასხვა რეჟიმებში რიგრიგობით თვითეული თბომცვლელისათვის. თვითეული რეჟიმისათვის განისაზღვრა მაცივარი მანქანის ძირითადი პარამეტრები. გაზომვისას მიღებული წნევათა ვარდნის მაჩვენებლები მნიშვნელოვნად აღემატებოდა ანათვლებს გლუვზედაპირებიანი მილებიდან აღებულს. ეს კი მიუთითებს შიგაგაწიბოვნებით შესრულების მილებში მაცივარაგენტის მოძრაობის ჰიდროდინამიკის სიღრმისეულ შესწავლის აუცილებლობაზე.

**საკვანძო სიტყვები:** თბომცვლელი, მაცივარაგენტი, მიკროგაწიბოვნებულ-ზედაპირებიანი მილები, რესივერი, წნევათა ვარდნა.

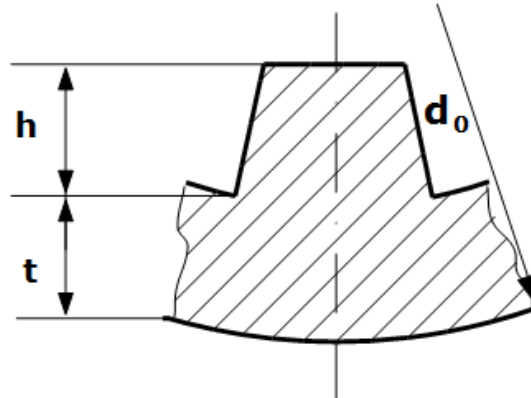
### შესავალი

როგორც ცნობილია ჰაერგამაცივებლები სხვა თბომცვლელების მსგავსად უნდა გამოირჩეოდნენ შემდეგი მახასიათებლებით: გამოირჩეოდნენ მაღალი

ენერგოეფექტურობით, მაცივარაგენტის მცირე ტევადობით და დაბალი თვითღირებულებით. თბომცვლელი აპარატების ტექნიკური მახასიათებლების გაუმჯობესებისათვის უკვე დიდი ხანია იყენებენ სხვადასხვა მოწყობილობებს. მაცივარაგენტის ტურბულიზაციის გაუმჯობესებისათვის ჩვენს მიერ შემუშავებული იქნა თბომცვლელის მილების შიგა ზედაპირების მიკროგაწიბოვნებით შესრულება. მიკროგაწიბოვნებულ შიგა ზედაპირებს მილებს უკეთებენ 0,4 მმ სიღრმის ხრახნის სახით. ღარების რიცხვი და სპირალის დახვევის კუთხე შესაძლოა იყოს მრავალგვარი. სტატიაში წარმოდგენილია ნამდვის ხის მაგვარი მიკროგაწიბოვნება, სადაც ღარები სიმეტრიული კუთხით მიემართებიან ერთმანეთის შესახვედრად. მიკროგაწიბოვნებულ შიგა ზედაპირებიან მილებზე ჩატარებულმა ექსპერიმენტებმა გვიჩვენა თბოგაცემის კოეფიციენტის მნიშვნელოვანი ზრდა, როგორც ერთფაზიანი ასევე ორფაზიანი ნაკადის შემთხვევაში მაცივარაგენტის დუღილის ან კონდენსაციის პირობებში. შიგა გლუვზედაპირიან მილებთან შედარებით მიკროგაწიბოვნება ქმნის დამატებით ჰიდროწინალობას, რომლის სიდიდეც გლუვზედაპირებიან მილებში ნბიშვნელოვნად მცირეა.

### ძირითადი ნაწილი

მილებს, რომელთა წიბოების რიცხვია  $50 \div 70$  ხოლო სიმაღლე არ აღემატება 0,4 მმ-ს უწოდებენ მიკროგაწიბოვნებულ ზედაპირებიანს. მილებს, რომელთა წიბოების რიცხვი 30-ზე ნაკლებია, ხოლო მათი სიმაღლე 0,4 მმ-ზე მეტია უწოდებენ მცირეგაწიბოვნებულ ზედაპირებიან მილებს. სტატიაში წარმოდგენილ მილების მიკროგაწიბოვნებულ ზედაპირებს აქვთ ტრაპეციის ფორმა (სურ. 1)



სურ. 1. მილის ჭრილი.

მილების შიგა მიკროგაწიბოვნების პარამეტრების რიცხვითი მნიშვნელობები მოცემულია ცხრილში 1.

ცხრილი 1.

წყარო	$d_0, მმ$	$d_p, მმ$	$h, მმ$	$\alpha, გრად$	$\beta, გრად$	$n$	$S_p, მმ^2$	$F_{\kappa}, მმ^2$	$d_h, მმ$
[9]	9,52	8,92	0,2	50	18	60	45,528	61,341	5,479
[10]	9,52	8,92	0,2	66	18	82	48,180	60,331	4,963
[11]	7	6,56	0,1	40	15	65	30,750	32,783	4,264
[12]	5	4,6	0,14	40	18	40	23,434	16,325	2,673
[4]	9,52	8,96	0,14	66	18	60	39,175	62,258	6,426
[13]	7	6,36	0,15	50	18	60	33,057	31,124	3,834
[14]	7	6,48	0,15	50	18	50	31,443	32,438	4,008
[14]	12,7	11,98	0,25	65	30	60	62,438	110,28	6,929
PEAD	7,45	6,95	0,15	40	18	60	36,199	36,351	4,017

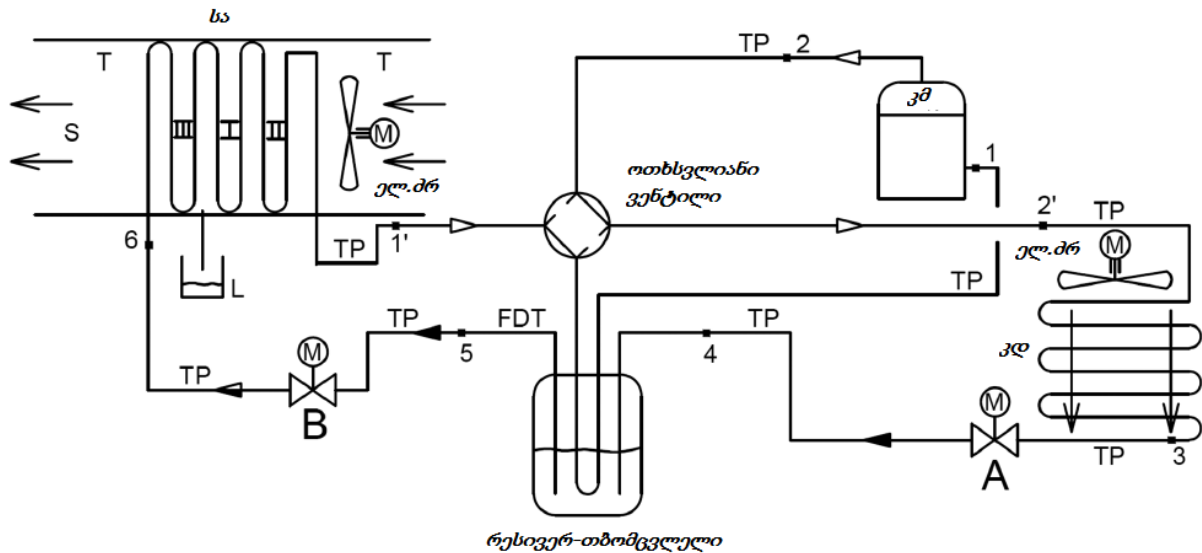
სადაც  $S_p$  მილის გაწიბოვნების პარამეტრია პერპენდიკულარული ღერძის მიმართ,  $F_{\kappa}$  მილის ცოცხალი კვეთის ფართია,  $d_h$  მილის კვეთის დიამეტრია, რომელიც განისაზღვრება ფორმულით:

$$d_h = 4F_{\kappa}/S$$

სადაც  $S$  არხის კვეთის პერიმეტრია. სპირალის დახვევის  $\beta$  კუთხის გათვალისწინებით  $S$  განისაზღვრება  $S_b$  პარამეტრის ფარდობით  $\cos\beta$ -თან.

ექსპერიმენტული სტენდის სქემა

ექსპერიმენტულ დანადგარად შერჩეული იქნა სამრეწველო კონდიციონერი რომლის შიდა ბლოკი წარმოადგენს საორთქლებელს და მისი მილებს შიგნიდან აქვს მიკროგაწიბოვნებული ზედაპირები. კონდიციონერში ცირკულირებს მაცივარაგენტი R410A. კონდიციონერის პრინციპული სქემა ნაჩვენებია სურ. 2-ზე.

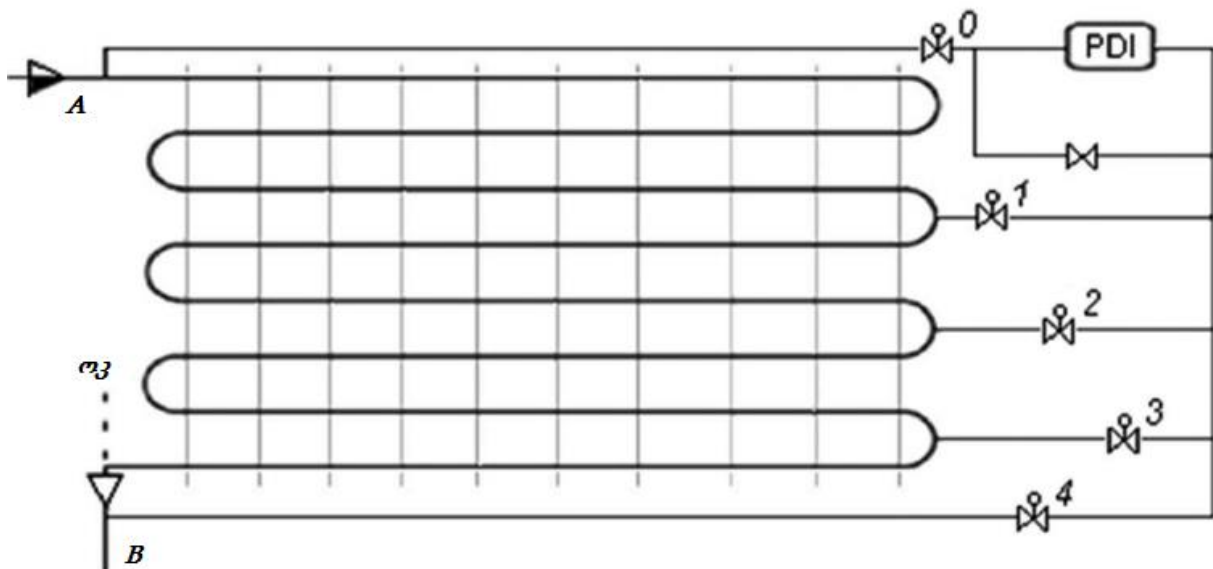


სურ. 2. საექსპერიმენტო დანადგარის პრინციპული სქემა.

დანადგარის შიგა ბლოკი შედგება სპირალური კომპრესორისაგან-კმ, ჰაერის გაგრილების კონდენსატორისაგან-კდ, რესივერ-თბომცვლელისაგან, ოთხსვლიანი სოლენოიდური ვენტილისაგან, ჩამკეტი არმატურისაგან და დამხმარე ელემენტებისაგან. რესივერ-თბომცვლელში შუალედური წნევით გროვდება გაჯერებული სითხის გარკვეული რაოდენობა. მასში ჩამონტაჟებულ U-ს მაგვარ მილში გადის გადახურებული ორთქლი. რესივერ-თბომცვლელში მყოფი სითხის ზემოქმედებით, რომელსაც აქვს უფრო მაღალი ტემპერატურა, ვიდრე კომპრესორში შეწოვილ ორთქლს, ხდება კომპრესორში შემავალი ორთქლის გადახურება. ასეთი სქემით აღარ არის საჭირო გადახურების ზონის არსებობა დანადგარზე. სტენდი აღჭურვილია მრავალი მზომი და მაკონტროლებელი ხელსაწყოებით ჰაერისა და მაცივარაგენტის პარამეტრების გასაზომად. მაცივარაგენტის წნევის ვარდნის გასაზომად ჰაერგამაცივებლის თბომცვლელში გათვალისწინებულია წნევის



დიფერენციალური გარდამქმნელი. ჰაერგამაცივებლის თბომცვლელი შედგება მილების ექვსი კლაკნილასაგან გარე ფირფიტოვანი გაწიბოვნებით. ყოველი კლაკნილა შედგება რვა ჰორიზონტალური მილისაგან. წნევის დიფერენციალური გარდამქმნელის ჩართვის სქემა ერთერთ კლაკნილასთან ნაჩვენებია სურ. 3-ზე.



სურ. 3. წნევის ვარდნის სქემა წნევის გარდამქმნელზე.

ელექტრომაგნიტური სარქველების 0 ÷ 4 გაღებისას იზომება წნევათა ვარდნის სიდიდე შემომავალ ორთქლსითხიან ნარევსა წერტილი A-სა და ორთქლის კოლექტორს (ოკ) შორის წერტილი B. ასეთივე წნევის გარდამქმნელის მეშვეობით ანალოგიურად იზომება წნევათა ვარდნა დანარჩენ კლაკნილებშიაც. სულ დანადგარზე დამონტაჟებულია 13 ელექტრომაგნიტური სარქველი. მართვის სქემაში არის გათვალისწინებული 13 კლავიშიანი ამომრთველი. ჩამკეტი სარქველები გარდამქმნელის შესასვლელებში იკეტება მხოლოდ წნევის გაზომვის მომენტში. ასეთი ტიპის მაცივარი მანქანის ტექნოლოგიური გამოცდების დროს, რომელიც მუშაობდა მაცივარაგენტ R410A-ზე, დადგენილი იქნა წნევათა ვარდნის დიდი მნიშვნელობები. საანგარიშო და ექსპერიმენტულმა მონაცემებმა აჩვენა, რომ მაცივარაგენტის მასური სიჩქარის ზრდისას, მაცივარაგენტის დუღილის ტემპერატურის შემცირებისას და მილების შიგა დიამეტრის შემცირებისას, იზრდება წნევათა ვარდნის გრადიენტი.

## დასკვნა

თბომცვლელი აპარატების სტატიაში წარმოდგენილი კონტრუქცია არ საჭიროებს დიდ ფულად დანახარჯებს, და მის დამზადებასთან დაკავშირებულ განსაკუთრებულ სიძნელებებს. ასეთი ტიპის თბომცვლელი აპარატები გამოირჩევა როგორც სითბოს ასევე სიცივის მაქსიმალური მწარმოებლურობით, რაც მათ ანიჭებს მაღალ ეფექტურობას. ამიტომ მიგვაჩნია, რომ აღნიშნული კონსტრუქციის თბომცვლელი აპარატების მაცივარ მანქანებში გამოყენება და მონტაჟი დიდად აამაღლებს მათ მუშაობის ხარისხს.

## გამოყენებული ლიტერატურა და წყაროები

1. T. Megrelidze, Z. Jafaridze, S. Suladze, G. Gugulashvili, G. Goletiani, A. Tefnadze, G. Kvirikashvili, Z. Omiadze. Refrigerator machines (Piston compressors). Technikuri Universiteti. Tbilisi: 2009. pp. 52-53;
2. T. Megrelidze, E. Sadagashvili, G. Beruashvili, G. Gugulashvili. Study the optimal working regimes of refrigerator machines with difficult cikle. Transactions of Technical University of Georgia. Tbilisi. Technikuri University. 2011. # 2 (480). Pp. 91-96;
3. Meyer. Training Manual Refrigeration-AC, ICCT, 2004;
4. System Trouble Shooting Measuring Instruments. Danfoss A/S (RC-SM/MWA), 09-2002;
5. Refrigerant Properties Honeywel. Honeywell International Inc., USA, 2006.

## **Micro-fin air coolers on the inside of the pipes**

**Givi Goletiani, Tamaz Isakadze, Givi Gugulashvili,**

**Zurab Lazarashvili, Mariam Tikanashvili**

### **Abstract**

The analysis of data on the effectiveness of internal microfinishing in evaporators is carried out, the pressure drop of the refrigerant in the coils of the channel air cooler operating on R410A refrigerant is experimentally determined. During thermotechnical tests of a

refrigerating machine with a coil air cooler, the pressure drop of the R410A refrigerant was measured in four sections of three coils. The measurements were carried out in steady-state regimes alternately over the sections of each coil. For each mode, the main parameters of the chiller were determined. The calculated values again turned out to be noticeably below the pressure gradients averaged over experimental data. This is partly due to the presence of streamers and local resistance at the inlet of the steam generated in the coils into the vertical collector. The mismatch between the calculated and experimental data indicates the need for an in-depth study of hydrodynamics and heat transfer during the movement of two-phase flows in pipes with microfinishing.

## **Воздухоохладители с микрооребрением на внутренних поверхностях труб**

**Гиви Голетиани, Тамаз Исакадзе, Гиви Гугулашвили,  
Зураб Лазарашвили, Мариам Тиканашвили**

### **Резюме**

Проведен анализ данных по эффективности внутреннего микрооребрения в испарителях, экспериментально определено падение давления хладагента в змеевиках канального воздухоохладителя, работающего на хладагенте R410A. Во время теплотехнических испытаний холодильной машины со змеевиковым воздухоохладителем измерялось падение давления хладагента R410A на четырех участках трех змеевиков. Измерения проводились в установившихся режимах поочередно по участкам каждого змеевика. Для каждого режима определялись основные параметры холодильной машины. Расчетные значения опять оказались заметно ниже осредненных по опытным данным градиентов давления. Отчасти это объясняется наличием калачей и местного сопротивления на входе образующегося в змеевиках пара в вертикальный коллектор. Несовпадение расчетных и экспериментальных данных указывает на необходимость углубленного исследования гидродинамики и теплообмена при движении двухфазных потоков в трубах с микрооребрением.

**მაღალხარისხოვანი პროდუქციის მიღება შავი და  
მწვანე ჩაის პარალელური გადამუშავებით  
მარიამ თიკანაშვილი\*\*\*, გივი გოლეთიანი\*, ზურაბ ლაზარაშვილი\*,  
თამაზ ისაკაძე\*\*, ვიტალი ღვაჩლიანი\*\*\*\*, გივი გუგულაშვილი\*\***

*\*პროფესორი, საქართველოს ტექნიკური უნივერსიტეტი;*

*\*\*ასოცირებული პროფესორი, საქართველოს ტექნიკური უნივერსიტეტი;*

*\*\*\* მაგისტრანტი, საქართველოს ტექნიკური უნივერსიტეტი;*

*\*\*\*\*აკადემიური დოქტორი, საქართველოს ტექნიკური უნივერსიტეტი*

**(საქართველოს ტექნიკური უნივერსიტეტი, მ. კოსტავას ქ. №71, 0175,  
თბილისი, საქართველო)**

**რეზიუმე:** განხილულია ჩაის ფოთლიდან მაღალხარისხოვანი პროდუქციის მიღების საკითხი და ნაჩვენებია, რომ ტექნოლოგიური გადამუშავების პროცესში ადგილი აქვს ნედლეულში არსებული სასარგებლო ნივთიერებების თანდათან შემცირებას. შავი და მწვანე ჩაის მიღების ტექნოლოგიებით ფოთლის გადამუშავებისას სასარგებლო ელემენტების შემცირების თეორიული ანალიზის საფუძველზე შემოთავაზებულია ამ ორი სახის ჩაის წარმოების ერთმანეთით ჩანაცვლება იმგვარად, რომ მოცემულ საწარმოო რაიონში სასარგებლო ელემენტების მაღალი შემცველობის პერიოდში ხდებოდეს შავი ჩაის წარმოება, ხოლო მათი შემცირების პერიოდებში - მწვანე ჩაის წარმოება.

**საკვანძო სიტყვები:** მწვანე ჩაი, პროდუქციის ხარისხი, სასარგებლო ელემენტები, ტექნოლოგია, შავი ჩაი.

### **შესავალი**

ნედლეულის გადამუშავებით მიღებული მზა პროდუქციის სასარგებლო თვისებები მნიშვნელოვნად არის დამოკიდებული ამ ნედლეულის საწყის ბიოქიმიურ მაჩვენებლებზე. ეს იმითაა განპირობებული, რომ პროდუქტის დამზადების ტექნოლოგია მოითხოვს სწორედ ნედლეულის იმგვარად

გადამუშავებას, რომ მიღებული პროდუქტი მისაღები და სასიამოვნო იყოს მომხმარებლისათვის და, ამავე დროს, მასში მაქსიმალურად იყოს შენარჩუნებული ნედლეულში არსებული ყველა სასარგებლო ელემენტი.

აღნიშნულიდან გამომდინარე, ნებისმიერი პროდუქტის წარმოებისას პირველ რიგში გათვალისწინებული უნდა იყოს ამ ნედლეულის მიღებისათვის გამოყენებულ ნედლეულში ადამიანის ჯანმრთელობისათვის სასარგებლო ელემენტების არსებობა და რაოდენობრივი თანაფარდობა. მხოლოდ ამის შემდეგ უნდა შეირჩეს და დამუშავდეს ამ ნედლეულის გადამამუშავების ისეთი ტექნოლოგია, რომელიც მოგვცემს აღნიშნული სასარგებლო ელემენტების მაქსიმალურად შენარჩუნების შესაძლებლობას.

ყოველივე ზემოთ აღნიშნულის გათვალისწინება საჭიროა ჩაის წარმოების შემთხვევაშიც. ჩაი, წყალთან ერთად, დედამიწაზე ყველაზე მეტად მოთხოვნადი სასმელია. ამ სასმელს მოიხმარენ დედამიწის ყველა მხარის მაცხოვრებლები. იგი მისაღებია როგორც ჩრდილოეთის ცივი განედების, ისე ტროპიკებში მცხოვრები ადამიანებისათვის. ჩაის მოხმარების ასეთი ფართო არეალი განპირობებულია მისი მრავალი ისეთი სასარგებლო თვისებით, როგორიცაა: ორგანიზმიდან უჯრედების დამაზიანებელი თავისუფალი რადიკალების გამოყვანა, კანის დაბერების პროცესებისა და სიმსივნეების წარმონაქმნის შენელება, გულ-სისხლძარღვთა დაავადებების პროფილაქტიკის ხელშეწყობა, ორგანიზმის დამცავი ფუნქციების ამაღლება და სხვ. ეს სასარგებლო თვისებები კი მომდინარეობს ჩაის მწვანე ფოთლის მდიდარი ბიოქიმიური შედგენილობიდან. ჩაის ფოთლები შეიცავს პოლიფენოლებს, რომელთა შორის უნდა აღინიშნოს კატექინები და მათი ერთ-ერთი იზომერი - ტანინი. ჩაი მნიშვნელოვანი რაოდენობით შეიცავს ადამიანის ორგანიზმისათვის საჭირო ვიტამინებს: P, C, აგრეთვე B1, B2, PP, A, K, E, F K, რომელთა უმეტესობა ნაყენში გადადის. ჩაიში შედის აგრეთვე კოფეინი, L-ტეანინი და თეობრომინი.

მაგრამ უნდა აღინიშნოს, რომ ჩაის მწვანე ფოთლის ბიოქიმიური შემცველობა მუდმივი არაა. იგი იცვლება ჩაის მოყვანის ადგილის გეოგრაფიული მდებარეობის, მისი მოვლის აგროტექნიკური ღონისძიებების, ფოთლის მოკრეფის პერიოდისა და

სხვა ფაქტორების მიხედვით. ფოთლის ბიოქიმიური შემცველობის აღნიშნული ცვლილებების გათვალისწინება აუცილებელია, რათა კონკრეტული ნედლეულიდან მივიღოთ შესაძლოდ მაღალი ხარისხის მზა პროდუქცია.

### ძირითადი ნაწილი

ჩაის წარმოება ნებისმიერ ქვეყანაში ხდება ერთი და იგივე მცენარიდან. ესაა Theaceae ოჯახის წარმომადგენელი. მას მიაკუთვნებენ გვარს Thea, რის საფუძველზეც არსებობს ჩაის ორი სახეობა: Thea sinensis L (სუბტროპიკული ბუჩქები) და Thea assamica (ტროპიკული ხე). ამის მიუხედავად, წარმოება უშვებს სხვადასხვა დასახელებისა და ერთმანეთისაგან საკმაოდ განსხვავებული სახეობის ჩაის პროდუქციას. მზა ჩაის ძირითად სახეებს წარმოადგენს: შავი ჩაი, რომელმაც ყველაზე მეტი გავრცელება ჰპოვა ევროპაში. ჩაის ამ სახის ძირითად განმასხვავებელს წარმოადგენს ფოთლის ფერმენტაცია. შავი ჩაისაგან განსხვავებით, მწვანე ჩაის მიღების ძირითად ოპერაციას წარმოადგენს ნედლეულის ფიქსაცია. იგი უზრუნველყოფს ჩაის ფოთლისათვის დამახასიათებელი მწვანე ფერის ფიქსირებას და ფოთოლში არსებული ფერმენტების ცხოველყოფილობის მოსპობას. თეთრი ჩაი წარმოადგენს ექსკლუზიურ ჩაის, რომელსაც მხოლოდ ჩინეთში ამზადებენ ნაზი კვირტებისა და ყველაზე ნაზი ახალგაზრდა ფოთლებისაგან. წითელი ჩაის დასამზადებლად გამოიყენება კვირტები და ჩაის ახალგაზრდა ფოთლები. ფოთლების გადამუშავების ტექნოლოგია გულისხმობს ოდნავ ნაკლებ ფერმენტაციას, ვიდრე შავი ჩაის შემთხვევაში. ულუნი ითვლება ნახევრად ფერმენტირებულად (დაჟანგვის ხარისხის მიხედვით არის შავ და მწვანე ჩაის შორის). ყვითელი ჩაი ითვლებოდა იმპერატორების ჩაიდ. ტექნოლოგია გულისხმობს ძალზე მცირე ფერმენტაციას (დაახლოებით 7-10 %) ფარგლებში. პუერი წარმოადგენს ჩაის ერთ-ერთ ყველაზე ძვირადღირებულ სახეს. ასეთი ჩაის მისაღებად ჩაის ფოთოლი ჯერ მიჰყავთ მწვანე ჩაის სახემდე, შემდეგ ახდენენ მიღებული ნედლეულის ბუნებრივ ან ხელოვნურ დამკვლევას (მათ შორის მზეზე). მზადდება მხოლოდ მომწიფებული ფოთლებისაგან.

ჩაის აღნიშნულ სახეებს შორის განსხვავებას უზრუნველყოფს მათი მიღების ტექნოლოგიებს შორის სხვაობა და ამ პროცესში შენარჩუნებული და დახარჯული ელემენტების რაოდენობათა თანაფარდობა.

საქართველოში გავრცელებულ ჩაის ძირითად სახეებს, რომლებსაც მოსახლეობა იყენებს, წარმოადგენს შავი და მწვანე ბაიხის ჩაი. ამიტომ გადამუშავების პროცესში ფოთლის შედგენილობაში არსებული სასარგებლო ელემენტების ცვლილებების შესწავლისათვის განვიხილოთ ფოთლიდან მწვანე და შავი ჩაის მიღების ტექნოლოგიური პროცესები.

შავი ჩაის წარმოების ტექნოლოგია მოიცავს შემდეგ ოპერაციებს: ღობა, გრეხა, ფერმენტაცია, შრობა და დახარისხება. მრავალრიცხოვანი მეცნიერული კვლევებით [1] დადგენილია, რომ პრაქტიკულად ყველა ოპერაციის დროს ადგილი აქვს ჩაის მწვანე ნედლეულში არსებული სასარგებლო ელემენტების თანდათან შემცირებას. ამ მხრივ განსაკუთრებით მნიშვნელოვანია ფოთლის გრეხისა და ფერმენტაციის ოპერაციები.

შავი ჩაის წარმოების შემთხვევაში ამ ორი, ერთმანეთთან მჭიდროდ დაკავშირებული ოპერაციის ძირითად მიზანს წარმოადგენს ფოთლის უჯრედების დარღვევა და მათში არსებული უჯრედული წვენის მაქსიმალური რაოდენობის გამოდევნა ფოთლის ზედაპირზე, რათა ფერმენტაციის პროცესში ჰაერში არსებული ჟანგბადის გავლენით განიცადოს სასურველი ბიოქიმიური გარდაქმნები და მიანიჭოს შავი ჩაის პროდუქტისათვის დამახასიათებელი არომატი, გემო, ფერი და ნაყენი.

შავი ჩაი მიეკუთვნება გემოვნებით პროდუქტებს. შესაბამისად, ნედლეულში არსებული სასარგებლო ელემენტების შემცირების ხარჯზე გემოვნებითი მახასიათებლების გაუმჯობესება ამ შემთხვევაში მისაღებია. თუმცა გასათვალისწინებელია, რომ რადგან გემოვნებითი მახასიათებლების გაუმჯობესება ხდება ფოთოლში არსებული სასარგებლო ელემენტების ხარჯზე, მაშინ ლოგიკურად მივდივართ დასკვნამდე, რომ ძალზე კარგი გემოვნებითი მახასიათებლების მქონე პროდუქტის მიღება შესაძლებელია მხოლოდ იმ ნედლეულიდან, რომელიც ამ სასარგებლო ელემენტებს დიდი რაოდენობით

შეიცავს. თუ იმასაც გავითვალისწინებთ, რომ ფოთლის გრების ოპერაციის განხორციელებისათვის აუცილებელ, მოსამზადებელ ოპერაციას მისი წინასწარი ღნობა წარმოაგენს და ამ ოპერაციის დროსაც ადგილი აქვს ფოთოლში არსებული სასარგებლო ელემენტების რაოდენობის შემცირებას, ჩენს მიერ გამოტანილი დასკვნა, რომ მაღალხარისხოვანი ჩაის მისაღებად აუცილებელია სასარგებლო ელემენტების დიდი რაოდენობით შემცველი ნედლეულის გამოყენება, კიდევ უფრო გამყარდება.

მწვანე ჩაის წარმოება დიამეტრალურად განსხვავდება შავი ჩაის წარმოებისაგან. თუ შავი ჩაის მიღებისათვის აუცილებელია ფოთოლში არსებული ფერმენტების გამოყენება, მწვანე ჩაის წარმოების შემთხვევაში პირიქით ხდება - გადამუშავების საწყისივე ეტაპზე ხორციელდება ფოთოლში არსებული ფერმენტების შესაძლოდ სრული ინაქტივაცია ნედლეულის მოხალვის ან დაორთქვლის გზით, რაც განაპირობებს ფოთლის შემდგომი გადამუშავების პროცესში ბიოქიმიური გარდაქმნების შეუძლებლობას და ამით უზრუნველყოფს ნედლეულში არსებული სასარგებლო ელემენტების მაქსიმალურ შენარჩუნებას. შესაბამისად შეიძლება ითქვას, რომ ადამიანის ჯანმრთელობისათვის უფრო მეტად სასარგებლოა მწვანე ჩაი, რადგან მისი წარმოების შემთხვევაში სასარგებლო ელემენტების შენარჩუნება უფრო მეტად ხდება. ამის საფუძველზე კი შეიძლება გამოვიტანოთ დასკვნა, რომ ისეთი ნედლეულიდან, რომელიც სასარგებლო ელემენტების მცირე შემცველობით გამოირჩევა, უმჯობესია მწვანე ჩაის წარმოება.

თუმცა არ შეიძლება იმის თქმა, თითქოს ნედლეულიდან მწვანე ჩაის წარმოების შემთხვევაში სასარგებლო ელემენტების დაკარგვას ადგილი საერთოდ არ აქვს. დანაკარგები ასეობს, მაგრამ შავი ჩაის წარმოებასთან შედარებით მათი რაოდენობა მნიშვნელოვნად ნაკლებია.

შავი და მწვანე ჩაის მიღების პროცესში ნედლეულში არსებული სასარგებლო ელემენტების დანაკარგები მოყვანილია ცხრილში 1.



ცხრილი 1. კატეჩინების, ტანინის, პექტინის, ასკორბინის მჟავას, კოფეინის და შაქრების დანაკარგები ჩაის ფოთლიდან შავი და მწვანე ჩაის წარმოების შემთხვევაში

ნივთიერება	შემცვე- ლობა ფოთოლში	დანაკარგების ჯამი	
		შავი ჩაის წარმო- ების პროცესში	მწვანე ჩაის წარმო- ების პროცესში
კატეჩინები, მგ/გ	138,7	-124,17	-16,17
ტანინები, %	18,55	-8,38	-1,38
პექტინები, %	2,97	-1,41	+0,31
ასკორბინის მჟავა, მგ/გ	162,47	-144,41	-125,97
კოფეინი, %	2,90	-0,61	-0,4
შაქრები, %	3,65	-1,51	-1,14

ცხრილიდან ჩანს, რომ მწვანე ჩაის მიღების შემთხვევაში სასარგებლო ელემენტების დანაკარგები შავ ჩაისთან შედარებით მცირეა. ამიტომ ასეთი ჩაის წარმოება შესაძლებელია ისეთი ნედლეულიდან, რომელიც შედარებით ნაკლები რაოდენობით შეიცავს სასარგებლო ელემენტებს. მიღებულ ჩაის პროდუქტში კი ჯანმრთელობისათვის სასარგებლო ელემენტების შემცველობა შედარებით მეტი იქნება, ვიდრე შავი ჩაის შემთხვევაში.

ყოველივე ზემოთქმულის გათვალისწინებით, ქართული ჩაიდან, რომელიც ტანინო-კატეჩინური ჯგუფის ელემენტებს ნაკლები რაოდენობით შეიცავს, უკეთესი იქნება მწვანე ჩაის წარმოება.

რაც შეეხება ქართული ნედლეულიდან შავი ჩაის წამოებას, ეს უკეთესი იქნება ფოთლის კრეფის და გადამუშავების იმ თვეებში, როდესაც ზემოთ აღნიშნული ელემენტები მათში მაქსიმალურია. ასეთი თვეები, ი.ა.ხოჭოლავას მონაცემების მიხედვით [2], არის ივნისი, ივლისი და აგვისტო. ჩაის მწვანე ფოთოლში ტანინების და ექსტრაქტის შემცველობის ცვლილება გადამუშავების თვეებისა და ადგილმდებარეობის მიხედვით წარმოდგენილია ცხრილში 2.

ცხრილი 2. ჩაის მწვანე ფოთოლში ტანინების და ექსტრაქტის შემცველობის ცვლილება გადამუშავების თვეებისა და ადგილმდებარეობის მიხედვით

გადამუშავების ადგილი	ნივთიერება	თვეები					
		მაისი	ივნისი	ივლისი	აგვისტო	სექტემბერი	ოქტომბერი
ანასეული	ტანინი	18,55	19,99	19,21	20,32	19,46	15,57
	ექსტრაქტი	41,28	42,82	43,89	43,70	43,24	39,6
ბობოყვათი	ტანინი	18,10	19,10	20,61	19,5	17,22	15,92
	ექსტრაქტი	40,83	41,93	42,49	42,36	41,92	38,28
გალი	ტანინი	17,04	17,97	18,09	18,80	17,27	17,02
	ექსტრაქტი	39,77	41,31	42,38	42,19	41,83	38,19

### დასკვნა

შავი და მწვანე ჩაის წარმოების სპეციფიკა იძლევა იმის შესაძლებლობას, რომ ნედლეულის ბიოქიმიური შედგენილობის შესაბამისად შეირჩეს მისაღები ჩაის სახე და მისი გადამუშავების ტექნოლოგია. სასარგებლო ელემენტების მაღალი შემცველობის მქონე ფოთლიდან უმჯობესია შავი ჩაის წარმოება, ხოლო შედარებით მცირე რაოდენობის სასარგებლო ელემენტების შემთხვევაში უფრო მისაღებია მწვანე ჩაის წარმოება. წარმოების ასეთი სქემის გამოყენების შემთხვევაში მიღებული იქნება შავი ან მწვანე ჩაი, მაგრამ ორივე შემთხვევაში მიღებული პროდუქტი იქნება ძალზე მაღალი ხარისხის. საერთო ჯამში იქმნება მუდამ მაღალი ხარისხის პროდუქციის მიღების შესაძლებლობა.

პროდუქციის სახისა და გადამუშავების ტექნოლოგიის შერჩევას შეიძლება საფუძვლად დაედოს ნედლეულის მოყვანის კონკრეტული რაიონისათვის დამახასიათებელი კლიმატური და აგროტექნიკური პირობების შესაბამისი

ფოთლის ბიოქიმიური შედგენილობის, ასევე ამ ბიოქიმიური შედგენილობის ჩაის კრეფის სეზონის შესაბამისად ცვლილებების გათვალისწინება.

### გამოყენებული წყაროები და ლიტერატურა

1. Хочолава И.А., Дараселия З.Г. Комбинированное производство с параллельной выработкой черного и зеленого чая. Чай, 1967, № 2(8);
2. Хочолава И.А. Технология чая. М., Пищевая промышленность. 1977;
3. გ.ჯომარჯიძე. ჩაის წარმოების მანქანები. თბილისი: განათლება, 1971 წ.;
4. ზ.ჯაფარიძე. სასურსათო საწარმოთა ტექნოლოგიური მოწყობილობები. თბილისი: სტუ, 2011 წ.

## **Obtaining high quality products with parallel production of black and green tea**

**Mariam Tikanashvili, Givi Goletiani, Zurab Lazarashvili, Tamaz Isakadze,  
Vitali Gvachliani, Givi Gugulashvili**

### **Abstract**

The issue of obtaining high-quality products from tea leaves is considered and it is shown that in the process of technological processing there is a gradual decrease in useful substances existing in the feedstock. Based on a theoretical analysis of the process of reducing useful substances in the production of black and green teas using appropriate technologies, their parallel production is proposed in such a way that during periods of maximum content of useful elements in the raw materials of a given production area, black tea is produced, and during periods of a decrease in their content, it is switched to green tea production.

**Получение высококачественной продукции при  
параллельной выработке черного  
и зеленого чая**

**Мариам Тиканашвили, Гиви Голетиани, Зураб Лазарашвили,  
Тамаз Исакадзе, Витали Гвачлиани, Гиви Гугулашвили**

**Резюме**

Рассмотрен вопрос получения высококачественной продукции из чайного листа и показано, что в процессе технологической переработки имеет место постепенное уменьшение существующих в исходном сырье полезных веществ. На основе теоретического анализа процесса уменьшения полезных веществ при выработке черного и зеленого чаев соответствующими технологиями, предлагается их параллельное производство таким образом, чтобы в периодах максимального содержания полезных элементов в сырье данного производственного района, вырабатывать черный чай, а в периодах уменьшения их содержания – переключаться на производство зеленого чая.

უაკ: 338; 625.

## საქართველოს სატრანსპორტო-სატრანზიტო გადაზიდვების ზრდის მიმართულებები ილია შარაშენიძე\*

*\*დოქტორანტი, საქართველოს ტექნიკური უნივერსიტეტი*

(საქართველოს ტექნიკური უნივერსიტეტი, მ. კოსტავას №71, 0175,  
თბილისი, საქართველო)

**რეზიუმე:** საქართველო თავისი გეოპოლიტიკური მდებარეობის გამო გამოირჩევა რეგიონში სატრანსპორტო-სატრანზიტო ფუნქციის მოხერხებულობით. ქვეყნის საზღვაო ქვეყნის სტატუსი და მასზე გამავალი უმოკლესი სახმელეთო გზა შუა აზიის ქვეყნებისაკენ, შესაბამისად ჩინეთის მიმართულებითაც, ის უპირატესობებია, რაც მას გამოარჩევს მეზობელი სახელმწიფოებისაგან. ამასთან სასომხეთს არ აქვს ზღვაზე გასასვლელი მისი ექსპორტ-იმპორტი დამოკიდებულია ჩვენი ქვეყნის სატრანზიტო გატარებაზე. მსოფლიოში ბოლო დროს განვითარებული გლობალური პროცესები, რუსეთის მიმართ დასავლეთის სახელმწიფოების მიერ გამოცხადებული სანქციები გამოიწვევს ჩვენს ტერიტორიაზე გამავალი სატრანზიტო კორიდორის კონკურენტი ჩრდილო კორიდორში სატრანზიტო გადაზიდვების შემცირებას და რამდენადაც მსოფლიოში საერთოდ, და უპირველესად შუა აზიასა და ჩინეთთან საქონელბრუნვის მოცულობა განუწყვეტლივ იზრდება, მოსალოდნელია ჩვენს სატრანზიტო კორიდორზე სატრანსპორტო გადამზიდვ ოპერატორთა მოთხოვნის მკვეთრი ამაღლება. იმისათვის, რომ ქვეყანა მომზადებული შეხვდეს მოსალოდნელ გლობალურ ცვლილებებს საჭიროა სატრანზიტო-სატრანსპორტო მიმართულებაზე გადაზიდვების სიმძლავრეთა მკვეთრი ამაღლება - მისი რამდენჯერმე ზრდა, ეს კი მოითხოვს ინვესტიციებს, რომელთა მოზიდვა აუცილებელი იქნება დასავლეთის ინდუსტრიული სახელმწიფოებიდან. ამისათვის კი უნდა შეიქმნას შესაბამისი ხელსაყრელი გარემო. კერძოდ, განვითარდეს საბაზრო ინფრასტრუქტურა, გაუმჯობესდეს ფულად-საკრედიტო სისტემა, საგადასახადო გარემო მოერგოს

დღევანდელ მოთხოვნილებებს და მკვეთრად ამაღლდეს სამეურნეო სამართალწარმოების ოპერატიულობა.

საკვანძო სიტყვები: ეკონომიკა, მენეჯმენტი, ტრანსპორტი, გლობალიზაცია.

## შესავალი

მიმდინარე წლის აპრილში საქართველოს ეკონომიკის და მდგრადი განვითარების მინისტრი შეხვდა აზერბეიჯანის პრეზიდენტს. ოფიციალური ცნობით მხარეებმა განიხილეს ის შესაძლებლობები, რომლებიც აზერბაიჯანსა და საქართველოს გააჩნია გაზრდილი ტვირთნაკადების გატარების უზრუნველყოფისთვის<sup>1</sup>, მას წინ უძღოდა მრავალრიცხოვანი სამეცნიერო-პრაქტიკული კონფერენციებზე საკითხის გააქტიურება, ამთან განვითარების სტრატეგიის მიმართულება და მთავრობის მიზანი - საქართველო იქცეს ევროპას და აზიას შორის ვაჭრობის, რეგიონული ტრანსპორტის, ტრანზიტის და ლოგისტიკის დერეფნად<sup>2</sup>. აღნიშნული ამოცანების გადაწყვეტა შეუძლებელია საქართველოს მთელი სატრანსპორტო სისტემის ინფრასტრუქტურული გაუმჯობესების გარეშე.

საქართველოში ფუნქციონირებს თანამედროვე სატრანსპორტო სისტემის თითქმის ყველა შემადგენელი სექტორი სამდინარო ტრანსპორტის გარდა. აქ გადის საერთაშორისო მნიშვნელობის მილსადენები, წარმოდგენილია რკინიგზა, საავტომობილო, საზღვაო და საჰაერო ტრანსპორტი.

ამდენად საქართველოს სატრანსპორტო-სატრანზიტო პოტენციალის ამაღლება ქვეყნის ეკონომიკის წინაშე მდგარ ერთ-ერთ პრიორიტეტულ საკითხს წარმოადგენს.

<sup>1</sup> წყარო: საიტი: <http://www.economy.ge/?page=news&nw=1906&s=levan-davitashvili-azerbaijanis-respublikis-prezidents-ilham-alievs-shexvda>. გა და მ ო წ მ ე ბ უ ლ ა 18.04.222.

<sup>2</sup> აზიის განვითარების ბანკი. საქართველო, 2019–2023 — კავკასიის კარიბჭე მსოფლიოში. საიტი: <https://www.adb.org/sites/default/files/institutional-document/530866/cps-geo-2019-2023-ka.pdf>.

გადამოწმებულია 18.04.2022.

### ძირითადი ნაწილი

საქართველოში არსებული სატრანსპორტო სექტორების განვითარება განსაკუთრებით მაღალი ტემპებით გასული საუკუნიდან დაიწყო, როდესაც მასიურად იქნა გამოყენებული არა მარტო სარკინიგზო, არამედ საავტომობილო, საჰაერო, საზღვაო ტრანსპორტის სექტორებიც. მას თან ერთვოდა საერთო ეკონომიკური აღმავლობაც, თუმცა ტრანსპორტი ემსახურებოდა საკუთარ ეკონომიკასაც და ასრულებდა სატრანზიტო ფუნქციასაც, რასაც ხელს უწყობდა საზღვაო რესპუბლიკის სტატუსი, საზღვაო მცურავი საშუალებების არსებობა და ღია ზღვაში გასასვლელად ბათუმის და ფოთის პორტების ინტესიური ფუნქციონირება.

1987 წლის სტატისტიკური კრებულის მონაცემებით ტრანსპორტის ძირითადი სექტორების ფუნქციონირების მაჩვენებლები დინამიკაში წარმოდგენილი ცხილ 1 და ცხრილ 2-ში.

ცხრილი 1.

საქართველოს რესპუბლიკის ტრანსპორტით გადაზიდული ტვირთების მოცულობა (ათასი ტონა)<sup>3</sup>

წლები	ტრანსპორტის ყველა სახე	მათ შორის			
		სარკინიგზო	საზღვაო	საავტომობილო	საავიაციო
1940	25059,3	5240	5518	14300	1,3
1960	124529,5	18152	7695	98674	8,5
1970	229753,0	25829	7381	195533	10,0
1980	410766,0	38906	6091	367759	10,0
1985	449992,2	40438	4258	405270	16,2
1986	463987,9	39649	4950	409323	15,9
1987	487178,3	37309	5803	444040	16,3

<sup>3</sup> Народное хозяйство Грузинской ССР в 1987 году. Тб. 1988. Ст.154,

ცხრილი 2.

საქართველოს რესპუბლიკის სატრანსპორტო ტვირთბრუნვა  
(მლნ. ტ. კმ.)<sup>4</sup>

წლები	ტრანსპორტის ყველა სახე	მათ შორის			
		სარკინიგზო	საზღვაო	საავტომობილო	საავიაციო
1970	31758,3	10632,3	18232,0	2879,6	14,4
1975	47389,5	12255,4	30853,1	4262,6	16,1
1980	72933,1	14655,8	52261,8	3990,4	25,1
1985	74522,2	134487,3	54040,4	6966,2	27,3
1986	80516,7	13032,4	60645,2	6708,9	30,2
1987	79697,2	12499,5	60423,4	6744,2	30,1

ქვეყნის დამოუკიდებლობის შემდეგ ეკონომიკის საერთო ვარდნასთან ერთად დაეცა სატრანსპორტო გადაზიდვების მოცულობაც, რომლის ციფრობრივი მონაცემები წარმოდგენილია ცხრილში 3.

ცხრილი 3.

საქართველოს ტრანსპორტის გადაზიდული ტვირთები და ტვირთბრუნვა<sup>5</sup>

წლები		სულ	მათ შორის			
			სარკინიგზო	საავტომობილო	საზღვაო	საჰაერო
2011	ტვირთის გადატანა (ათასი ტონა)	48 926.8	20 123.4	28 794.1	8.1	1.2
	ტვირთბრუნვა (მლნ. ტონა-კმ)	6 690.0	6 054.8	628.4	5.3	1.5
2012	ტვირთის გადატანა (ათასი ტონა)	49 190.8	20 076.0	29 110.8	3.6	0.4

<sup>4</sup> იქვე. გვ. 155.

<sup>5</sup> საქართველოს სტატისტიკის ეროვნული სამსახური. საქართველოს სტატისტიკური წელიწადი 2021. თბ. 2022. გვ. 197.



ჟურნალი „ტრანსპორტი და მანქანათმშენებლობა“ №2 (54) 2022წ.

	ტვირთბრუნვა (მლნ. ტონა-კმ)	6 616.8	5 976.6	637.3	2.4	0.5
2013	ტვირთის გადატანა (ათასი ტონა)	47 616.4	18 185.0	29 431.0	-	0,4
	ტვირთბრუნვა (მლნ. ტონა-კმ)	6 172.4	5 525.9	646.1	-	0.4
2014	ტვირთის გადატანა (ათასი ტონა)	46 445.1	16 673.3	29 754.7	-	17.1
	ტვირთბრუნვა (მლნ. ტონა-კმ)	5 672.4	4 987.6	655.1	-	29.7
2015	ტვირთის გადატანა (ათასი ტონა)	44 247.1	14 142.7	30 082.0	-	22.4
	ტვირთბრუნვა (მლნ. ტონა-კმ)	4 966.9	4 261.3	664.3	-	41.3
2016	ტვირთის გადატანა (ათასი ტონა)	42 318.9	11 881.7	30 412.9	-	24.3
	ტვირთბრუნვა (მლნ. ტონა-კმ)	4 140.9	3 423.1	673.6	-	44.2
2017	ტვირთის გადატანა (ათასი ტონა)	41 507.4	10 672.5	30 747.4	-	87.5
	ტვირთბრუნვა (მლნ. ტონა-კმ)	3 796.1	2 963.3	683.0	-	149.8
2018	ტვირთის გადატანა (ათასი ტონა)	41 226.2	99991.5	31 085.6	-	149.1
	ტვირთბრუნვა (მლნ. ტონა-კმ)	3 519.8	2 598.2	692.6	-	229.0
2019	ტვირთის გადატანა (ათასი ტონა)	42 433.5	10 860 .6	31 427.5	-	145.4

**ჟურნალი „ტრანსპორტი და მანქანათმშენებლობა“ №2 (54) 2022წ.**

	ტვირთბრუნვა (მლნ. ტონა-კმ)	3 905.9	2 935.0	702.3	-	268.6
2020	ტვირთის გადატანა (ათასი ტონა)	42 916.9	10 909.3	31 773.2	-	234.4
	ტვირთბრუნვა (მლნ. ტონა-კმ)		2 925.5	712.1	-	438.4

მონაცენების შედარებით მიღებული შედეგების ძირითადი მახასიათებლები ასეთია: 1987 წელს სულ გადატანილი იქნა 487178,3 ათასი ტონა ტვირთი, ხოლო ტვირთბრუნვამ შეადგინა 79697,2 მლნ. ტ.კმ. 2020 წ-ს კი გადატანილი იქნა 42 916.9 ათასი ტონა ტვირთი, ტვირთბრუნვამ შეადგინა 4 076.0 მლნ. ტ. კმ. სხაობა თვალში საცემია და კლება 10-ჯერ და მეტადაა, თუმცა განსხვავებული სიტუაციაა ტრანსპორტის სახეების მიხედვით. მაგალითად სარკინიგზო გადაზიდვების მოცულობა შემცირებულია დაახლოებით ოთხჯერ, მაშინ, როცა საზღვაო გადაზიდვები განუწყვეტლივ მცირდებოდა და 2012 წლის შემდეგ საერთოდ არ ფიქსირდება.

საქართველო საზღვაო ქვეყანაა, რომლის რეზიდენტთა სარგებლობაში არ არის ისეთი საზღვაო ტრანსპორტი, რომელიც შეძლებდა ტვირთბრუნვის განხორციელებას, მაშინ როცა მსოფლიოში საკმაოდაა არა საზღვაო ქვეყნებიც კი, რომელთაც საკუთარი საზღვაო სატრანსპორტო-სატვირთო საშუალებები გააჩნია. მათი ფუნქციონირება ხორციელდება გაეროს საზღვაო კონვენციით.

დამოუკიდებლობის მოპოვების შემდეგ საქართველოს საზღვაო სანაოსნოს ბალანსზე 85 ერთეული საზღვაო მცურავი ერთეული იყო, მათ შორის სამგზავრო ლაინერები, საოკეანო თევზსაჭერი გემები, ტანკერები და მშრალი ტვირთების გადამზიდი ხომალდები. ყველა აღნიშნული გემები სხვადასხვა დროს იქნა გაყიდული უცხოურ კომპანიებზე, ზოგი პირდაპირი მიყიდვის გზით და ზოგიც საბანკო გირავნობაში ჩადებით.

დღეს საქართველოს საზღვაო ტრანსპორტი წარმოდგენილია მხოლოდ ინფრასტრუქტურულად ორი - ბათუმის და ფოთის საზღვაო ნავსადგურით და ორი

-ყუღევის და სუფსის ტერმინალით. ამასთან ჩვენი ნავსადგურები არ გამოირჩევა დიდი დაღრმავებით, რაც დიდი წყალწყვის გემების მიღების საშუალებას არ იძლევა.

იმისათვის, რომ დაჩქარდეს საქართველოს სატრანსპორტო სექტორის განვითარება და ქვეყანა მეტნაკლებად მომზადებული შეხვდეს სატრანზიტო გადაზიდვებზე მოთხოვნილების ზრდის პროცესს, აუცილებელია მთელი რიგი მაკროეკონომიკური ღონისძიებების გატარება, რომელთაგან უმთავრესია:

- საბაზრო ინფრასტრუქტურის განვითარების ხელშეწყობა. კერძოდ, საქართველოში საბაზრო ინფრასტრუქტურის მახასიათებელი ბირჟების სახეობებიდან შედარებით წარმატებით სავალუტო ბირჟა ფუნქციონირებს, ფასიანი ქაღალდების ბირჟაზე განხორციელებული ოპერაციები უმნიშვნელოა, ხოლო შრომის და სასაქონლო ბირჟები საერთოდ არ ფუნქციონირებს;
- ქვეყნის საგადასახადო გარემო, მართალია ნაწილობრივ შეესაბამება ევროპული ქვეყნების საგადასახადო განაკვეთებს (მაგალითად დღგ-ს განაკვეთის სიდიდით), მაგრამ არაპროპორციული და არადიფერენცირებულია, რაც არ შეესაბამება ქვეყნისათვის პრიორიტეტული დარგების განვითარებისათვის ხელშეწყობის პოლიტიკას;
- საქართველოს საბანკო-საკრედიტო სისტემა ხასიათდება ეროვნული ვალუტის გაცვლითი კურსის დიდი მერყეობით მსოფლიოს კონვერტირებად ვალუტებთან მიმართებაში, ამავე დროს მაღალია ბიზნესზე გაცემული სესხების საპროცენტო განაკვეთი;
- გასაუმჯობესებელია ეკონომიკური სამართლიანობის უზრუნველყოფის სისტემა. სამეურნეო დავების განხილვა ხირციელდება საერთო სასამართლოებში, სადაც დავების განხილვის პროცედურა წლობით ყოვნდება და საბოლოოდ გამოტანილ განაჩენს, ხშირ შემთხვევაში, ეფექტურობა დაკარგული აქვს.

## დასკვნა

ზემოთ ჩამოთვლილი ღონისძიებების გატარება არ მოითხოვს მნიშვნელოვან ინვესტიციებს და შიდა პოლიტიკური გადაწყვეტილებებს საჭიროებს. მისი გატარება გაზრდის ინვესტორების, განსაკუთრებით უცხოელების, დაინტერესებას საქართველოს სატრანსპორტო სისტემის მიმართ. მოსალოდნელია ინვესტიციათა განხორციელება უპირველესად საზღვაო ტრანსპორტის განვითარებისადმი, როგორც გემების შექმნის მიმართულებით, ასევე ახალი ღრმაწყლოვანი პორტის მშენებლობისადმი და არსებული პორტების მოდერნიზაციის კუთხით. ასევე მოსალოდნელია ინვესტიციების მოზიდვის მკვეთრი ამაღლება სახვა სატრანსპორტო სახეობებში, ლოგისტიკურ ტერმინალთა მშენებლობაში. რაც ხელს შეუწყობს ქვეყნის ეკონომიკურ აღმავლობას და უმუშევრობის დონის შემცირებას.

## გამოყენებული ლიტერატურა და წყაროები

1. საიტი: <http://www.economy.ge/?page=news&nw=1906&s=levan-davitashvili-azerbaijanis-respublikis-prezidents-ilham-alievs-shexvda>.  
გადამოწმებულია 18.04.2022;
2. აზიის განვითარების ბანკი; საქართველო; 2019-2023 - კავკასიის კარიბჭე მსოფლიოში; საიტი: <https://www.adb.org/sites/default/files/institutional-document/530866/cps-geo-2019-2023-ka.pdf> გადამოწმებულია 18.04.2022;
3. Народное хозяйство Грузинской ССР в 1987 году. Тб. 1988;
4. საქართველოს სტატისტიკის ეროვნული სამსახური; საქართველოს სტატისტიკური წელიწადეული 2021წ.; თბილისი; 2022;
5. ტყემელაშვილი გ. და სხვა; საქართველოს ტრანსპორტი; თბილისი; სტუ, 2021;
6. ტყემელაშვილი და სხვა; ფირმის მენეჯმენტი; თბილისი; სტუ; 2014.

## Directions for growth of the Transport and Transfer Capacity of Georgia

Ilia Sharashenidze

### Abstract

Due to its geopolitical location, Georgia is distinguished for the convenience of its transfer and transit function in the region. The status of maritime country and the shortest land

route to Central Asia, and therefore to China, are the advantages that set it apart from its neighbors. In addition to this, Armenia does not have access to the sea, therefore its export and import depend on the transport system of our country. Recent global developments in the world, the sanctions announced by Western countries against Russia will lead to a decline of transit traffic in the northern corridor, a competitor of the transit corridor to our territory. As global distribution of commodity is constantly increasing, primarily with Central Asia and China, extension of the demand on the transit corridor crossing Georgia on part of the transfer companies is anticipated. In order for the country to be prepared to meet the expected global changes, it is necessary to increase the transit capacity several times, which requires attracting investments from the industrialized Western countries. For this, an appropriate favorable environment must be created, which includes development of the market infrastructure, improvement the monetary system, adaption of the tax environment to today's needs and dramatically increasing the efficiency of judicial process.

## **НАПРАВЛЕНИЯ РОСТА ТРАНСПОРТНО-ТРАНЗИТНЫХ ПЕРЕВОЗОК ГРУЗИИ**

**Иля Шарашенидзе**

### **Резюме**

В силу своего геополитического положения Грузия отличается удобством транспортно-транзитной функции в регионе. Морской статус страны и кратчайший сухопутный путь в Среднюю Азию, а значит, и в Китай, являются преимуществами, отличающими ее от соседей. В то же время Армения не имеет выхода к морю, ее экспорт-импорт зависит от транзитной обработки в нашей стране. Последние глобальные события в мире, санкции, объявленные западными странами против России, приведут к снижению транзитных перевозок в северном коридоре, конкуренте транзитного коридора на нашу территорию, и, как во всём мире, к резкому подъему. Для того, чтобы страна была готова к ожидаемым глобальным изменениям, необходимо резко увеличить пропускную способность в транзитном направлении - увеличить ее в несколько раз, что требует инвестиций, которые необходимо будет привлечь со стороны промышленно развитых государств Запада. Для этого должна быть создана соответствующая благоприятная среда. В частности, необходимо развивать рыночную инфраструктуру, совершенствовать денежную систему, адаптировать налоговую среду к современным потребностям и резко повысить оперативность юридического обеспечения.

უაკ: 338; 625.

## საქართველოს სატრანსპორტო სექტორის განვითარების მიმართულებები

ზვიად ელიზბარაშვილი\*

*\*დოქტორანტი, საქართველოს ტექნიკური უნივერსიტეტი*

(საქართველოს ტექნიკური უნივერსიტეტი, მ. კოსტავას №71, 0175,

თბილისი, საქართველო)

**რეზიუმე:** საქართველოს ეკონომიკისათვის ტრანსპორტი ერთ-ერთი მნიშვნელოვანი შემადგენელია, რასაც ხელს უწყობს მისი გეოპოლიტიკური მდებარეობა და ღია ზღვაში გასასვლელის არსებობა. მიუხედავად ამისა ტრანსპორტის განვითარების ტემპები მაინც დაბალია და ვერ პასუხობს დღევანდელ გამოწვევებს. მსოფლიოში მიმდინარე პოლიტიკური პროცესები ახალ ამოცანებს უყენებს საქართველოს ტერიტორიაზე გამავალ სატრანზიტო კორიდორს, სადაც მოსალოდნელია ტვირთების მოზიდვის შესაძლებლობათა მნიშვნელოვანი ზრდა - აზერბეიჯანის, შუა აზიის და ჩინეთის ჩრდილო-დასავლეთის ტვირთები, რომელიც ხმელეთით ჩრდილო კავკასიის სატრანსპორტო კორიდორით მიემართებოდნენ შავი ზღვის პორტებისაკენ, სრულად თუ არა, ნაწილობრივ მაინც შესაძლებელია გადმოერთოს სამხრეთ კავკასიის სატრანზიტო კორიდორში, რომლის ერთ-ერთი მთავარი მონაწილეც საქართველოა. ამისათვის კი საჭიროა რკინიგზის, საავტომობილო გზების და საზღვაო ინფრასტრუქტურის დაჩქარებული განვითარება მათი სიმძლავრეების ზრდის მიმართულებით. სტატია ეხება იმ ორგანიზაციული, ეკონომიკური და მენეჯერული პრობლემების კვლევას, რისი გადაწყვეტაც ხელს შეუწყობს საქართველოს სატრანსპორტო პოტენციალის ამაღლებას და მის ტერიტორიაზე ლოგისტიკური ჰაბების შექმნის პროცესს.

**საკვანძო სიტყვები:** ეკონომიკა, მენეჯმენტი, ტრანსპორტი, ტრანზიტი.

## შესავალი

საქართველოს ტერიტორიული მდებარეობა ყოველთვის იყო სატრანსპორტო კუთხით საინტერესო, მისი ტერიტორიის გამოყენებით აღმოსავლეთის და დასავლეთის ცივილიზაციები პოულობდნენ კომუნიკაციის ხელსაყრელ შესაძლებლობებს. აღნიშნული გზის ისტორია ათასწლეულებს ითვლის. ჩვენს წელთაღრიცხვამდე II საუკუნეში კი ჩნდება რომის იმპერიაში შემავალი ქვეყნების დაინტერესება ჩინურ პროდუქციაზე, კერძოდ აბრეშუმზე, რომლის მისაწოდებლადაც ჩინეთიდან რომისაკენ მიმართული საქარავნო გზა სათავეს იღებდა სიანში. ხოლო შემდეგ ქ. დუნხუანიდან იგი ორი განშტოებით მიემართებოდა ევროპისაკენ. პირველი გზა ლობნორის ტბის ჩრდილოეთით ქ. ტურფანის, მეორე კი - იმავე ტბის სამხრეთით ქალაქების ხოტანისა და იარქენდის გავლით კაშგარში იყრიდა თავს. შემდეგ გზა კასპიის ზღვით უკავშირდებოდა ამიერკავკასიას, კვეთდა საქართველოს და ფაზისიდან შავი ზღვით რომს, მოგვიანებით ბიზანტიას უკავშირდებოდა. მეორე გზა კი კაშგარიდან ბალხსა და ჩრდილოეთ ირანის ტერიტორიის გავლით შუამდინარეთისკენ, შემდეგ კი ხმელთაშუა ზღვის ნაპირებისაკენ მიემართებოდა.

საქართველოზე გამავალ სატრანზიტო გზას არასოდეს დაუკარგავს მნიშვნელობა. ისტორიულად იგი განსაკუთრებით გააქტიურდა შუა საუკუნეებში, რამაც ხელი შეუწყო კიდევაც ამ პერიოდისათვის საქართველოს მონარქიის გაძლიერებას და მის მძლავრ სახელმწიფოდ ჩამოყალიბებას მთელ წინა აზიაში.

საქართველოს რუსეთის დაპყრობის შემდგომაც ბათუმის პორტს მიენიჭა „პორტი-ფრანკოს“ სტატუსი და აქ გარდა რუსეთის იმპერიის სამხრეთი ტერიტორიის ტვირთებისა შემოდიოდა და გადიოდა ირანის ტვირთების დიდი პარტიები.

1998 წელს აშშ-ს ინიციატივით და ჩინეთის ხელისუფლების მხარდაჭერით დაიწყო აბრეშუმის გზის აღორძინებისაკენ მიმართული ღონისძიებების გატარება, რომლის ფარგლებშიდაც ფუნქციონირებს ტრასეკას პროექტი, ბაქო-ჯეიჰანის

ნავთობსადენი, ბაქო-ერზერუმისა და ტრანს ანატოლიის გაზსადენები. ისინი უმნიშვნელოვანესია საქართველოს უსაფრთხოებისთვისაც. მიუხედავად ამ დადებითი მნიშვნელოვანი პროექტების განხორციელებისა საქართველოზე გამავალ სატრანზიტო პოტენციალის მხოლოდ მცირე ნაწილია რეალიზებული და დღის წესრიგშია აღნიშნული სატრანსპორტო კორიდორის სიმძლავრეთა რამდენჯერმე ზრდის ამოცანა.

### ძირითადი ნაწილი

საქართველოს სატრანსპორტო სისტემა დღეს არსებული სატრანსპორტო სექტორების თითქმის ყველა სახითაა წარმოდგენილი. ფუნქციონირებს მილსადენი, სარკინიგზო, საავტომობილო, საჰაერო და საზღვაო ტრანსპორტი, თუმცა ეს უკანასკნელი საქართველოს საკუთრებაში საზღვაო მცურავი ხომალდების უქონლობის გამო მხოლოდ ბათუმის და ფოთის საზღვაო ნავსადგურებით, ყულევისა და სუფსის ტერმინალებითაა წარმოდგენილი.

საქართველოს სტატისტიკის ეროვნული სამსახურის ოფიციალური სტატისტიკის მიხედვით მილსადენი ტრანსპორტის გარდა სხვა სატრანსპორტო სახეობების მიერ გადაზიდული ტვირთები და ტვირთბრუნვა ასე გამოიყურება:

ცხრილი 1.

საქართველოს ტრანსპორტის გადაზიდული ტვირთები და ტვირთბრუნვა

წლები		სულ	მათ შორის			
			სარკინიგზო	საავტომობილო	საზღვაო	საჰაერო
2011	ტვირთის გადატანა (ათასი ტონა)	48 926.8	20 123.4	28 794.1	8.1	1.2
	ტვირთბრუნვა (მლნ. ტონა-კმ)	6 690.0	6 054.8	628.4	5.3	1.5
2012	ტვირთის გადატანა (ათასი ტონა)	49 190.8	20 076.0	29 110.8	3.6	0.4



	ტვირთბრუნვა (მლნ. ტონა-კმ)	6 616.8	5 976.6	637.3	2.4	0.5
2013	ტვირთის გადატანა (ათასი ტონა)	47 616.4	18 185.0	29 431.0	-	0,4
	ტვირთბრუნვა (მლნ. ტონა-კმ)	6 172.4	5 525.9	646.1	-	0.4
2014	ტვირთის გადატანა (ათასი ტონა)	46 445.1	16 673.3	29 754.7	-	17.1
	ტვირთბრუნვა (მლნ. ტონა-კმ)	5 672.4	4 987.6	655.1	-	29.7
2015	ტვირთის გადატანა (ათასი ტონა)	44 247.1	14 142.7	30 082.0	-	22.4
	ტვირთბრუნვა (მლნ. ტონა-კმ)	4 966.9	4 261.3	664.3	-	41.3
2016	ტვირთის გადატანა (ათასი ტონა)	42 318.9	11 881.7	30 412.9	-	24.3
	ტვირთბრუნვა (მლნ. ტონა-კმ)	4 140.9	3 423.1	673.6	-	44.2
2017	ტვირთის გადატანა (ათასი ტონა)	41 507.4	10 672.5	30 747.4	-	87.5
	ტვირთბრუნვა (მლნ. ტონა-კმ)	3 796.1	2 963.3	683.0	-	149.8
2018	ტვირთის გადატანა (ათასი ტონა)	41 226.2	99991.5	31 085.6	-	149.1
	ტვირთბრუნვა (მლნ. ტონა-კმ)	3 519.8	2 598.2	692.6	-	229.0
2019	ტვირთის გადატანა (ათასი ტონა)	42 433.5	10 860 .6	31 427.5	-	145.4
	ტვირთბრუნვა (მლნ. ტონა-კმ)	3 905.9	2 935.0	702.3	-	268.6
2020	ტვირთის გადატანა (ათასი ტონა)	42 916.9	10 909.3	31 773.2	-	234.4

ტვირთბრუნვა (მლნ. ტონა-კმ)	4 076.0	2 925.5	712.1	-	438.4
-------------------------------	---------	---------	-------	---	-------

მონაცემების თანახმად ტვირთების გადატანა საერთოდ 2011-2022 წლებში შემცირდა 6 მლნ ტ-ით, ხოლო ტვირთბრუნვა - 2 მლნ. ტ-კმ-ით, აქედან საქართველოს რკინიგზამ ტვირთბრუნვა ამ წლების განმავლობაში შეამცირა 20 მლნ-დან 10 მლნ-მდე, ანუ გაანახევრა, როცა პირიქით უნდა ხდებოდეს და გადაზიდული ტვირთების შესაბამისად, ტვირთბრუნვაც დადებითი ტრენდით უნდა ხასიათდებოდეს.

განსაკუთრებით სავალალო მდგომარეობაა საზღვაო ტრანსპორტის მხრივ. საბჭოთა კავშირის დაშლის შემდეგ საქართველოს საზღვაო სანაოსნოს ბალანსზე 85 ერთეული საზღვაო მცურავი საშუალება იყო. იგი წარმოდგენილი იყო სამგზავრო ლაინერებით, ტანკერებით, თევზსაჭერი საოკეანო გემებით და მშრალი ტვირთმზიდავეებით, რომლებიც თანდათანობით გაიყიდნენ უცხოელებზე. ბოლოს ხუთი გემი რჩებოდა საქართველოს საკუთრებაში და ისინიც გირავნობით ჩაიღო ინგლისური კომპანიის ვალის სანაცვლოდ და, როგორც მოსალოდნელი იყო, ვალის გადაუხდელობის გამო მათ საკუთრებაში აღმოჩნდნენ. დღეისათვის საქართველოს რეზიდენტთა საკუთრებაში მხოლოდ ორი სასწავლო გემია, რომელთა ტვირთამწეობა 1000 ტ-ს არ აღემატება და მხოლოდ სასწავლო (მეზღვაურთა მომზადებას) ემსახურება. მიუხედავად იმისა, რომ გემის შექმნის სურვილი გამოთქვა რამდენიმე რეზიდენტმა იურიდიულმა პირმა, მისი განხორციელება ობიექტური და სუბიექტური მიზეზთა გამო ჯერ-ჯერობით ვერ ხერხდება. თუმცა საქართველოს, როგორც საზღვაო ქვეყანას აქვს უპირატესობები მისი საზღვაო ტრანსპორტის ეკონომიკურ მიზანშეწონილებისა და კონკურენტული გარემოს მხრივ.

რაც შეეხება პორტებს, ჩვენთან ფუნქციონირებს ორი - ბათუმის და ფოთის საზღვაო ნავსადგურები. ბათუმის პორტის მაქსიმალური დაღრმავება 12 მეტრია და იძლევა მხოლოდ 11 მეტრიანი დაღრმავების გემების მიღების საშუალებას, ფოთის პორტის დაღრმავება კიდევ უფრო ნაკლებია. ამიტომ ჩვენი პორტები მოკლებულია დიდი ტვირთამწეობის გემების მომსახურების შესაძლებლობას. ამიტომაც ასეთი

გემები მიემართებიან კონკურენტ ნოვოროსისკის და სამსუნგის პორტებისაკენ, რომელთა ჯამური სიმძლავრე ჩვენსას ათჯერ აღემატება და ჩვენგან განსხვავებით (აქამდე მაინც) თითქმის სრულადაა დატვირთული.

რუსეთის სახელმწიფოს მიმართ დასავლეთის ქვეყნებიდან სანქციების გამოცხადებას აუცილებლად მოჰყვება ტვირთნაკადების შემცირება ჩვენი სატრანზიტო კორიდორის კონკურენტ ჩრდილოკავკასიურ კორიდორზე. რამდენადაც ტვირთბრუნვის საჭიროება განუწყვეტლივ იზრდება დღის წესრიგშია ჩვენი სატრანსპორტო-სატრანზიტო გზის გააქტიურების საკითხი. აღნიშნულს მიემდგვნა კიდევაც საქართველოს ეკონომიკისა და მდგრადი განვითარების მინისტრის ამასწინანდელი ვიზიტი აზერბეიჯანში, საქართველოს, აზერბაიჯანს, თურქეთსა და ყაზახეთს შორის ხელმოწერილი „ტრანსკასპიური აღმოსავლეთ-დასავლეთ შუა დერეფნის“ შესახებ ოთხმხრივი დეკლარაცია, გახშირებული სამეცნიერო-ტექნიკური კონფერენციები ტრანსპორტის საკითხებზე და სხვ.

საქართველოს რკინიგზა სატრანსპორტო სისტემის ერთ-ერთი მთავარი შემადგენელია. მის მიერ 1987 წ-ს გადატანილი ტვირთის მოცულობამ თითქმის 39 მლნ. ტ. შეადგინა, მაგრამ დამოუკიდებლობის მიღების შემდეგ 1990-იანი წლებიდან მისმა მაჩვენებელმა მკვეთრად იკლო. გარკვეული გამოცოცხლება დაიწყო 2005 წლიდან და გადატანილი ტვირთის მაქსიმალურმა მოცულობამ 20 მლნ ტ.-ს გადააჭარბა, თუმცა შემდეგ უარყოფითი დინამიკაა და 10 მლნ.ტ.-მდე ჩამოვიდა.

საქართველოში რკინიგზის მშენებლობა ამიერკავკასიის რკინიგზის მშენებლობის ფარგლებში 1865 წ-ს დაიწყო და 1972 წ-ს თბილისიდან ბათუმის მიმართულებით პირველმა მატარებელმა გაიარა, ეს თარიღია კიდევაც რკინიგზის დაარსებად მიჩნეული. დამოუკიდებლობის 30 წლიანი პერიოდის განმავლობაში კი ვერ მოხერხდა ხაშური-ზესტაფონის რკინიგზის მონაკვეთზე მეორე ლიანდაგის დაგება, ამიტომ ეს მონაკვეთი ყველაზე პრობლემურია. აშენების დამამთავრებელ ეტაპზეა „ბაქო-თბილისი-ყარსის“ სარკინიგზო მიმართულება. მიუხედავად ამისა სარკინიგზო მაგისტრალზე სამუშაოთა ინტენსიფიკაციის ამაღლება აუცილებელია სატრანსპორტო გამოწვევებთან გამკლავებისათვის.

## დასკვნა

საქართველოს სატრანსპორტო სისტემის გაუმჯობესების, მისი პროდუქტიულობის ამაღლებისათვის აუცილებელია მნიშვნელოვანი ინვესტიციების მოზიდვა, უმეტესად უცხოური წყაროებიდან, რისთვისაც აუცილებლად გვესახება მაკროეკონომიკური შემდეგი ღონისძიებების გატარება:

- საბაზრო ინფრასტრუქტურის განუწყვეტელი ხელშეწყობა. თავისუფალი კონკურენციის უზრუნველყოფა;
- ფულად-საკრედიტო სისტემის განვითარება, სამეწარმეო დანიშნულების სესხებზე საკრედიტო პროცენტული განაკვეთის შემცირება და, უპირველესად, ეროვნული ვალუტის - ლარის გაცვლითი კურსის სტაბილურობა უცხოურ, კონვერტაბელურ ვალუტებთან მიმართებაში;
- საგადასახადო სისტემის გაუმჯობესება, მისი ლიბერალიზაციის, პროპორციულობის და დიფერენცირების მიმართულებებით;
- სამეურნეო სამართლიანობის სისტემის ოპერატიულობის და ობიექტურობის ამაღლება.

## გამოყენებული ლიტერატურა და წყაროები

1. ტყეშელაშვილი გ. და სხვ. ფირმის მენეჯმენტი. თბ. სტუ. 2014;
2. ტყეშელაშვილი და სხვ. საქართველოს ტრანსპორტი. თბ. სტუ. 2020;
3. ქართული ვუკიპედია. აბრეშუმის დიდი გზა. საიტით:

[https://ka.wikipedia.org/wiki/%E1%83%90%E1%83%91%E1%83%A0%E1%83%94%E1%83%A8%E1%83%A3%E1%83%9B%E1%83%98%E1%83%A1\\_%E1%83%93%E1%83%98%E1%83%93%E1%83%98\\_%E1%83%92%E1%83%96%E1%83%90](https://ka.wikipedia.org/wiki/%E1%83%90%E1%83%91%E1%83%A0%E1%83%94%E1%83%A8%E1%83%A3%E1%83%9B%E1%83%98%E1%83%A1_%E1%83%93%E1%83%98%E1%83%93%E1%83%98_%E1%83%92%E1%83%96%E1%83%90)

გადამოწმებულია: 17.04.2022;

4. რკინის აბრეშუმის გზა. აბრეშუმის გზის ისტორია. საიტი: <http://mkr.ge/significance/>  
გადამოწმებულია: 17.04.2022.
5. საქართველოს სტატისტიკის ეროვნული სამსახური. საქართველოს სტატისტიკური წელიწდეული 2021. თბ. 2022.
6. საქართველოს ეკონომიკისა და მდგრადი განვითარების სამინისტრო. საქართველო „ტრანსკასპიური აღმოსავლეთ-დასავლეთ შუა დერეფნის“ შესახებ დეკლარაციას მიუერთდა. საიტი: <http://www.economy.ge/?page=news&nw=1892&s=sagartvelo-transkaspouri-agmosavletdasavlet-shua-derefnis-shesaxeb-deklaracias-miuertda>  
გადამოწმებულია 17.04.2022.
7. статистический ежегодник. Тбилиси, 1988. ст. 112.

## **Directions of development of the transport sector of Georgia**

**Zviad Elizbarashvili**

### **Abstract**

Transport is one of the most important components of the Georgian economy due to latter's geopolitical location and access to the high seas. Nevertheless, the pace of transport development is still low and does not meet the challenges of today. Current global political processes posit new challenges for the transit corridor crossing Georgia. New political conjuncture is expected to entail transportation of goods and cargo from Azerbaijan, Central Asia, and North-West China - which up to this day were conveyed through the North Caucasus corridor - partially, if not entirely, through the South Caucasus transit corridor to the Black Sea ports. In order to increase the capacity of railways, highways and maritime transport, the accelerated development of their infrastructure is required. The article deals with the study of organizational, economic and managerial problems, the solution of which will help increase Georgia's transport potential and the process of creating logistics hubs on its territory.

## **НАПРАВЛЕНИЯ РАЗВИТИЯ ТРАНСПОРТНОГО СЕКТОРА ГРУЗИИ**

**Звиад Элизбарашвили**

### **Резюме**

Транспорт является одной из важнейших составляющих экономики Грузии, чему способствует ее геополитическое расположение и выход к открытому морю. Тем не менее, темпы развития транспорта все еще низкие и не отвечают современным требованиям. Нынешние глобальные политические процессы ставят перед транзитным коридором через Грузию новые вызовы, где ожидается значительное увеличение грузопотоков – грузы из Азербайджана, Средней Азии и Китая будут переброшены в Южно-Кавказский транзитный коридор, одним из основных участников которого является Грузия. Это требует ускоренного развития железных и автомобильных дорог и морской инфраструктуры для увеличения их пропускной способности. Статья посвящена изучению организационно-экономических и управленческих проблем, решение которых будет способствовать увеличению транспортного потенциала Грузии и процессу создания на ее территории логистических узлов.

უაკ: 338; 625.

## საქართველოში სატრანსპორტო-სატრანზიტო გადაზიდვების ზრდის შესაძლებლობები ზვიად ელიზბარაშვილი\*, ილია შარაშენიძე\*

\*დოქტორანტი, საქართველოს ტექნიკური უნივერსიტეტი

(საქართველოს ტექნიკური უნივერსიტეტი, მ. კოსტავას №71, 0175,  
თბილისი, საქართველო)

**რეზიუმე:** საქართველო გეოგრაფიულად მდებარეობს ევროპა-აზიის დამაკავშირებელ გზაზე, რომელიც კავკასიის შუა დერეფნის სახელწოდებითაა ცნობილი. მის ტერიტორიაზე გადის აღნიშნული სატრანზიტო გზა, რომელიც უმოკლესია ევროპის ტრანსპორტით დასაკავშირებლად აზერბეიჯანთან, შუა აზიის სახელმწიფოებთან, ჩინეთის ჩრდილო დასავლეთთან და სამხრეთ კორეასთან. რამდენადაც ტვირთბრუნვა ევროპასა და აზიას შორის განუწყვეტლივ იზრდება საქართველოზე გამავალ სატრანსპორტო დერეფანშიც ანალოგიური დინამიკას უნდა ჰქონდეს ადგილი, მაგრამ ფაქტიური მდგომარეობა ბოლო წლებში პირიქითაა. სატრანზიტო კორიდორზე მოთხოვნილება და მისი გამტარუნარიანობის ამაღლების საჭიროება კიდევ უფრო გაიზარდა მოლო პერიოდში რუსეთის მიმართ ევროკავშირის სახელმწიფოთა უმეტესობის მხრიდან ეკონომიკური სანქციების გამოცხადების გამო. შესაბამისად იზრდება სატრანსპორტო ინფრასტრუქტურის განვითარების აუცილებლობა. სატრანსპორტო-სატრანზიტო გადაზიდვების მოცულობის მკვეთრი ამაღლებისათვის სხვა ორგანიზაციულ ღონისძიებების გატარებასთან ერთად საჭიროა ისეთი მაკროეკონომიკური ფაქტორების გადაჭრაც, როგორებიცაა: საბაზრო ინფრასტრუქტურის გაუმჯობესება, ფულად-საკრედიტო პოლიტიკის სრულყოფა, საგადასახადო გარემოს გამარტივება და ლიბერალიზაცია, ეკონომიკური სამართლიანობის ობიექტურობის და ოპერატიულობის ამაღლება.

**საკვანძო სიტყვები:** მენეჯმენტი, ეკონომიკა, ტრანსპორტი, სატრანზიტო გადაზიდვები.

## შესავალი

საქართველოს ტერიტორიაზე გამავალი სატრანზიტო დერეფანი, რომელიც შუა კავკასიის დერეფნითაა ცნობილი აქტუალური იყო ყოველთვის, რამდენადაც იგი უმოკლესი სახმელეთო გზით აკავშირებს სამხრეთ ევროპას შუა აზიასთან, ჩინეთის ჩრდილო-დასავლეთთან და სამხრეთ კორეასთან. მიუხედავად ამისა ინფრასტრუქტურული განვითარების დაბალი დონის გამო კორიდორში გატარებული ტვირთების მოცულობა შედარებით მცირეა.



სურ. 1. შუა კავკასიის სატრანზიტო გზა.

შუა აზიიდან დასავლეთში ტვირთების გადაზიდვა ძირითადად ხორციელდება ჩრდილო კავკასიის სატრანზიტო კორიდორის მეშვეობით. რუსეთის სახელმწიფოს მიმართ გაცხადებული სანქციების გამო მოსალოდნელია, რომ სატრანზიტო ტვირთების ნაწილი გადმომისამართდეს საქართველოზე გამავალ კორიდორზე, რისთვისაც აუცილებელია სატრანზიტო გზაზე მდებარე ყველა სახის ტრანსპორტის გამტარუნარიანობის ამაღლება.

## ძირითადი ნაწილი

საქართველოს სხვადასხვა სატრანსპორტო საშუალებებით გადატანილი ტვირთების მოცულობები 2011-2020 წწ-ში მოცემულია ცხრილ 1-ში.



საქართველოს ტრანსპორტის გადაზიდული ტვირთები და ტვირთბრუნვა

წლები		სულ	მათ შორის			
			სარკინიგზო	საავტომობილო	საზღვაო	საჰაერო
2011	ტვირთის გადატანა (ათასი ტონა)	48 926.8	20 123.4	28 794.1	8.1	1.2
	ტვირთბრუნვა (მლნ. ტონა-კმ)	6 690.0	6 054.8	628.4	5.3	1.5
2012	ტვირთის გადატანა (ათასი ტონა)	49 190.8	20 076.0	29 110.8	3.6	0.4
	ტვირთბრუნვა (მლნ. ტონა-კმ)	6 616.8	5 976.6	637.3	2.4	0.5
2013	ტვირთის გადატანა (ათასი ტონა)	47 616.4	18 185.0	29 431.0	-	0,4
	ტვირთბრუნვა (მლნ. ტონა-კმ)	6 172.4	5 525.9	646.1	-	0.4
2014	ტვირთის გადატანა (ათასი ტონა)	46 445.1	16 673.3	29 754.7	-	17.1
	ტვირთბრუნვა (მლნ. ტონა-კმ)	5 672.4	4 987.6	655.1	-	29.7
2015	ტვირთის გადატანა (ათასი ტონა)	44 247.1	14 142.7	30 082.0	-	22.4
	ტვირთბრუნვა (მლნ. ტონა-კმ)	4 966.9	4 261.3	664.3	-	41.3
2016	ტვირთის გადატანა (ათასი ტონა)	42 318.9	11 881.7	30 412.9	-	24.3
	ტვირთბრუნვა (მლნ. ტონა-კმ)	4 140.9	3 423.1	673.6	-	44.2
2017	ტვირთის გადატანა (ათასი ტონა)	41 507.4	10 672.5	30 747.4	-	87.5
	ტვირთბრუნვა (მლნ. ტონა-კმ)	3 796.1	2 963.3	683.0	-	149.8
2018	ტვირთის გადატანა (ათასი ტონა)	41 226.2	99991.5	31 085.6	-	149.1
	ტვირთბრუნვა (მლნ. ტონა-კმ)	3 519.8	2 598.2	692.6	-	229.0
2019	ტვირთის გადატანა (ათასი ტონა)	42 433.5	10 860 .6	31 427.5	-	145.4
	ტვირთბრუნვა (მლნ. ტონა-კმ)	3 905.9	2 935.0	702.3	-	268.6

**ჟურნალი „ტრანსპორტი და მანქანათმშენებლობა“ №2 (54) 2022წ.**

2020	ტვირთის გადატანა (ათასი ტონა)	42 916.9	10 909.3	31 773.2	-	234.4
	ტვირთბრუნვა (მლნ. ტონა-კმ)		2 925.5	712.1	-	438.4

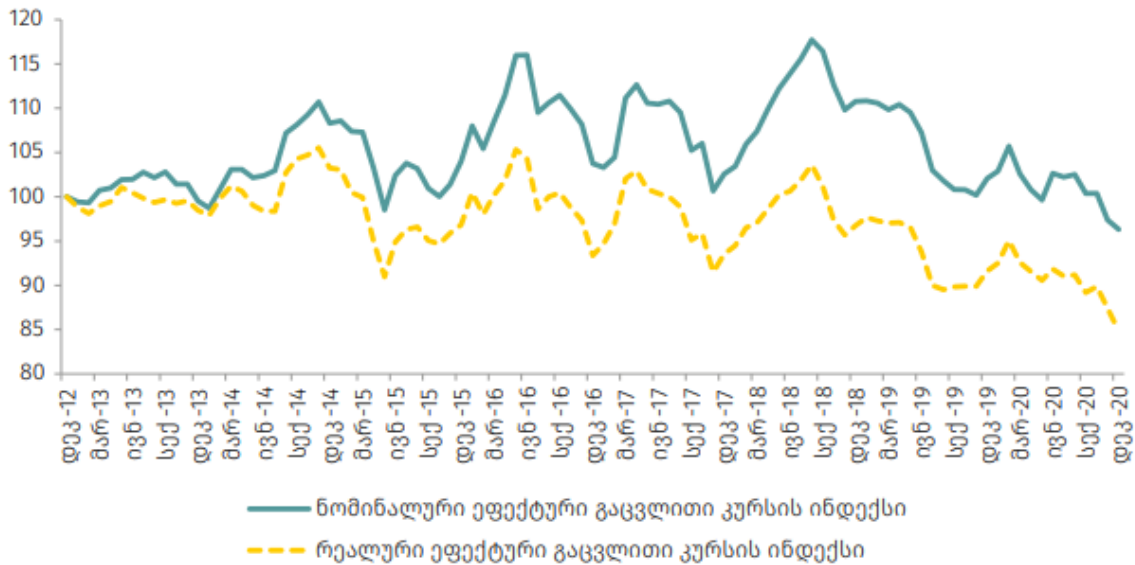
საბჭოთა კავშირის დაშლის წინა პერიოდში - 1987 წელს სულ გადატანილი იქნა 487178,3 ათასი ტონა ტვირთი, ხოლო ტვირთბრუნვამ შეადგინა 79697,2 მლნ. ტ.კმ. 2020 წ-ს კი გადატანილი იქნა 42 916.9 ათასი ტონა ტვირთი, ტვირთბრუნვამ შეადგინა 4 076.0 მლნ. ტ. კმ. სხაობა თვალში საცემია და კლება 10-ჯერ და მეტადაა, თუმცა განსხვავებული სიტუაციაა ტრანსპორტის სახეების მიხედვით. მაგალითად სარკინიგზო გადაზიდვების მოცულობა შემცირებულია დაახლოებით ოთხჯერ, მაშინ, როცა საზღვაო გადაზიდვები განუწყვეტლივ მცირდებოდა და 2012 წლის შემდეგ არ ფიქსირდება.

სატრანსპორტო ინფრასტრუქტურის განვითარება საჭიროა განხორციელდეს როგორც სახელმწიფოს მხრიდან ინვესტიციების გაზრდით, ასევე ხელსაყრელი პირობების შექმნით კერძო ინვესტიციების მოსაზიდად. ამ უკანასკნელის გააქტიურებისათვის აუცილებელია შესაბამისი მაკროეკონომიკური გარემოს სრულყოფა, რომელიც შემდეგი ძირითადი მიმართულებებით უნდა წარიმართოს:

1. საბაზრო ინფრასტრუქტურის განვითარება. კერძოდ, საქართველოში საბაზრო ინფრასტრუქტურის მახასიათებელი ბირჟებიდან შედარებით წარმატებით სავალუტო ბირჟა ფუნქციონირებს, ფასიანი ქაღალდების ბირჟაზე განხორციელებული ოპერაციები უმნიშვნელოა, ხოლო შრომის და სასაქონლო ბირჟები საერთოდ არ ფუნქციონირებს. მაგალითად საფონდო ბირჟაზე მიმდინარე წლის 29 აპრილს არცერთი გარიგება არ აღრიცხულა, ხოლო 19 აპრილს გარიგებათა რიცხვი მხოლოდ 3 ერთეული იყო;
2. ქვეყნის საგადასახადო გარემო, მართალია ნაწილობრივ შეესაბამება ევროპული ქვეყნების საგადასახადო განაკვეთებს (მაგალითად დღგ-ს განაკვეთის სიდიდე 18%-ია.), მაგრამ არპროპორციული და არადიფერენცირებულია, რაც არ შეესაბამება ქვეყნისათვის

პრიორიტეტული დარგების განვითარებისათვის ხელშეწყობის პოლიტიკას;

- საქართველოს საბანკო-საკრედიტო სისტემა ხასიათდება ეროვნული ვალუტის გაცვლითი კურსის დიდი მერყეობით მსოფლიოს კონვერტირებად ვალუტებთან მიმართებაში, რასაც დიაგრამა 1-ის მონაცემებიც ადასტურებს



დიაგრამა 1. ლარის გაცვლითი კურსების მონაცემები.

ამავე დროს მაღალია ბიზნესზე გაცემული სესხების საპროცენტო განაკვეთი;

- გასაუმჯობესებელია ეკონომიკური სამართლიანობის უზრუნველყოფის სისტემა. სამეურნეო დავების განხილვა ხირციელდება საერთო სასამართლოებში, სადაც დავების განხილვის პროცედურა წლობით ყოვნდება და საბოლოოდ გამოტანილ განაჩენს, ხშირ შემთხვევაში, ეფექტურობა დაკარგული აქვს. საქართველოს კანონმდებლობით დაშვებულია კერძო საარბიტრაჟო სასამართლოების ფუნქციონირება, მაგრამ მათი ავტორიტეტი ძალზედ დაბალია და შესაბამისად მათი როლიც სამეურნეო სამართალწარმოებაში უმნიშვნელოა.

### დასკვნა

ჩამოთვლილი ღონისძიებების გატარება არ მოითხოვს მნიშვნელოვან ინვესტიციებს და შიდა პოლიტიკური გადაწყვეტილებებს საჭიროებს. მისი გატარება გაზრდის ინვესტორების, განსაკუთრებით განვითარებული სახელმწიფოების საინვესტიციო ფონდების დაინტერესებას საქართველოს სატრანსპორტო სისტემის მიმართ. მოსალოდნელია ინვესტიციათა განხორციელება უპირველესად საზღვაო ტრანსპორტის განვითარებისადმი, როგორც გემების შეძენის მიმართულებით, ასევე ახალი ღრმაწყლოვანი პორტის მშენებლობისადმი და არსებული პორტების მოდერნიზაციის კუთხით. ასევე მოსალოდნელია ინვესტიციების მოზიდვის მკვეთრი ამაღლება სახვა სატრანსპორტო სახეობებში, ლოგისტიკურ ტერმინალთა მშენებლობაში. რაც ხელს შეუწყობს ქვეყნის ეკონომიკურ აღმავლობას და უმუშევრობის დონის შემცირებას.

### გამოყენებული ლიტერატურა და წყაროები

1. საქართველოს სტატისტიკის ეროვნული სამსახური; საქართველოს სტატისტიკური წელიწადეული 2021. თბ. 2022;
2. Народное хозяйство Грузинской ССР в 1987 году. Тб. 1988;
3. საქართველოს საფონდო ბირჟის ოფიციალური საიტი:<https://gse.ge/otc-trades>.  
გადამოწმებულია 02.05.2022;
4. საქართველოს ეროვნული ბანკი. წლიური ანგარიში 2020;
5. ტყემელაშვილი და სხვ. ფირმის მენეჯმენტი. თბ. სტუ, 2014.

## **ВОЗМОЖНОСТИ ДЛЯ РОСТА ТРАНСПОРТНО- ТРАНЗИТНЫХ ПЕРЕВОЗОК В ГРУЗИИ**

**Звиад Элизбарашвили, Илья Шарашенидзе**

### Резюме

Грузия географически расположена на пути, соединяющей Европу и Азию, известной как Среднекавказский коридор. Через его территорию проходит этот транзитный маршрут, являющийся кратчайшим путём, соединяющим Европы с

Азербайджаном, государствами Центральной Азии, Северо-Западным Китаем и Южной Кореей. Поскольку грузооборот между Европой и Азией постоянно увеличивается, аналогичная динамика должна иметь место и в транспортном коридоре в Грузию, но реальная ситуация в последние годы противоположна. Спрос на транзитный коридор и необходимость увеличения его пропускной способности в последние годы усугубляются введением экономических санкций в отношении России большинством стран ЕС. Следовательно, потребность в развитии транспортной инфраструктуры возрастает. Для резкого увеличения объемов транспортно-транзитных перевозок, наряду с другими организационными мероприятиями, необходимо решение макроэкономических факторов, таких как: совершенствование рыночной инфраструктуры, совершенствование денежно-кредитной политики, упрощение и либерализация налоговой среды, повышение объективности и оперативности экономической справедливости.

## **OPPORTUNITIES FOR GROWTH OF TRANSPORT- TRANSIT TRANSPORTATION IN GEORGIA**

**Zviad Elizbarashvili, Ilia Sharashenidze**

### **Abstract**

Georgia is geographically located on the road connecting Europe and Asia, known as the Middle Caucasus Corridor. Its territory is crossed by this transit route that is the shortest way connecting Europe with Azerbaijan, Central Asian states, Northwest China and South Korea. As the cargo turnover between Europe and Asia is constantly increasing, similar dynamics should take place in the transport corridor to Georgia, but the actual situation in recent years is the opposite. Demand for the transit corridor and the need to increase its throughput have been exacerbated in recent years by the imposition of economic sanctions on Russia by most EU countries. Consequently, the need to develop transport infrastructure increases. To dramatically increase the volume of transport-transit shipments, along with other organizational measures, it is necessary to address macroeconomic factors such as: improving market infrastructure, improving monetary policy, simplifying and liberalizing the tax environment, improving the objectivity and operationability of economic legislation.

უაკ: 338; 625.

## საქართველოს საზღვაო ტრანსპორტის განვითარების შესაძლებლობები

ილია შარაშენიძე\*, ზვიად ელიზბარაშვილი\*

\*დოქტორანტი, საქართველოს ტექნიკური უნივერსიტეტი

(საქართველოს ტექნიკური უნივერსიტეტი, მ. კოსტავას №71, 0175,

თბილისი, საქართველო)

**რეზიუმე:** საქართველო საზღვაო ქვეყნის სტატუსის მატარებელია, მისი საზღვაო სანაპირო ზოლის სიგრძე, საერთაშორისოდ აღიარებულ გფარგლებში, 310 კმ-ია. აღნიშნული სტატუსი დიდ შესაძლებლობებს ჰქმნის არა მარტო სატრანსპორტო-სატრანზიტო გადაზიდვებისათვის, არამედ ეკონომიკის განვითარებისთვისაც საერთოდ, როგორც ტურიზმის, ასევე წარმოების ინდუსტრიალიზაციის მიმართულებითაც. საქართველოს ტერიტორიაზე მდებარეობს ორი - ბათუმის და ფოთის მპოქმედი პორტი და ორი - ყულევის და სუფსის ტერმინალები, მათ მიერ გადამუშავებული ტვირთების მოცულობები შედარებით მცირეა, მაგრამ სათანადო ტექნიკურ-ორგანიზაციული ღონისძიებების გატარებით, შესაძლებელია ტვირთბრუნვის უმოკლეს დროში გაორმაგება. მსოფლიოში მიმდინარე გლობალური პოლიტიკური პროცესების ფონზე, შესაძლებელია საქართველოს ტერიტორიაზე გამავალი შუა კავკასიის სატრანზიტო კორიდორზე ტვირთბრუნვის მოთხოვნის რამდენიმე ათეულჯერ გაზრდა, რისთვისაც აუცილებელია რიგი მაკროეკონომიკური ღონისძიებების სასწრაფოდ გატარება, წინააღმდეგ შემთხვევაში მსოფლიო გამოწვევებს მოუშზადებელი შევხვდებით და დაიკარგება შანსი ჩამოყვალბდეთ მსოფლიო დონის ეკონომიკურ სუბიექტად. საქართველოს დღეისათვის საზღვაო ტრანსპორტი არ გააჩნია, არც სახელმწიფო და არც რეზიდენტი პირის დაქვემდებარებაში. ეს ფაქტი შეიძლება განხილულ იქნას შესაძლებლობათა გამოუყენებლობად. თუმცა შესაბამისი პირობების შექმნის შემთხვევაში პრობლემა გამოსწორებადია.

საკვანძო სიტყვები: ეკონომიკა, მენეჯმენტი, ტრანსპორტი, საზღვაო ტრანსპორტი, პორტი.

### შესავალი

საქართველოში არსებული სატრანსპორტო დარგების განვითარება მაღალი ტემპებით გასული საუკუნეში დაიწყო, როდესაც მასიურად დაიწყო გამოყენება სარკინიგზო, საავტომობილო, საჰაერო, საზღვაო ტრანსპორტის სახეობებმა. რასაც თან ერთვის საერთო ეკონომიკური აღმავლობაც, ტრანსპორტი ემსახურებოდა საკუთარ ეკონომიკასაც და ასრულებდა სატრანზიტო ფუნქციასაც. მას ხელს უწყობდა საზღვაო რესპუბლიკის სტატუსი, საზღვაო ხომალდების არსებობა და ღია ზღვაში გასასვლელად ფოთის და ბათუმის პორტების ინტესიური განვითარება..

1987 წ-ის სტატისტიკური მონაცემებით ტრანსპორტის ძირითადი სექტორების ფუნქციონირების მაჩვენებლები წარმოდგენილია პირველ და მეორე ცხილებში

*ცხრილი 1.*

*საქართველოს რესპუბლიკის ტრანსპორტით გადაზიდული ტვირთების მოცულობა (ათასი ტონა)*

წლები	ტრანსპორტის ყველა სახე	მათ შორის			
		სარკინიგზო	საზღვაო	საავტომობილო	საავიაციო
1940	25059,3	5240	5518	14300	1,3
1960	124529,5	18152	7695	98674	8,5
1970	229753,0	25829	7381	195533	10,0
1980	410766,0	38906	6091	367759	10,0
1985	449992,2	40438	4258	405270	16,2
1986	463987,9	39649	4950	409323	15,9
1987	487178,3	37309	5803	444040	16,3

ცხრილი 2.

საქართველოს რესპუბლიკის სატრანსპორტო ტვირთბრუნვა  
(მლნ. ტ. კმ.)

წლები	ტრანსპორტის ყველა სახე	მათ შორის			
		სარკინიგზო	საზღვაო	საავტომობილო	საავიაციო
1970	31758,3	10632,3	18232,0	2879,6	14,4
1975	47389,5	12255,4	30853,1	4262,6	16,1
1980	72933,1	14655,8	52261,8	3990,4	25,1
1985	74522,2	134487,3	54040,4	6966,2	27,3
1986	80516,7	13032,4	60645,2	6708,9	30,2
1987	79697,2	12499,5	60423,4	6744,2	30,1

მონაცემების თანახმად 1987 წ-ს საზღვაო ტვირთბრუნვის მოცულობა სარკინიგზო ტრანსპორტისას 5-ჯერ აღემატებოდა, ხოლო საავტომობილოსას - 10 - ჯერ. მაშინ, როცა 2012 წ-ის შემდგომ საქართველოს რეზიდენტი პირების საკუთრებაში აღარ დარჩა არცერთი მნიშვნელოვანი მცურავი საშუალება, რომლებიც საზღვაო გადაზიდვებს განახორციელებდა და შესაბამისად, საზღვაო გადაზიდვების მოცულობაც სტატისტიკურად არ ფიქსირდება.

**ძირითადი ნაწილი**

საქართველოს პორტებსა და ტერმინალებში გადაზიდული ტვირთების მოცულობები ბოლო ათწლეულის განმავლობაში განუწყვეტლივ მცირდებოდა, თუმცა ეხლა უკრაინის ტერიტორიაზე მიმდინარე საომარი მოქმედებების და რუსეთის საწინააღმდეგოდ გამოცხადებული სანქციების გამო ტვირთების საქართველოს სატრანსპორტო გზით გადაზიდვაზე მოთხოვნა მკვეთრად იზრდება.

გასულ წლის მონაცემები Forbes-საქართველოს კვლევის თანახმად ტვირთების გადამუშავება შემცირებულია 3%-ით და შეადგინა 11,1 მლნ. ტონა. (იხ. დიაგრამა 1).





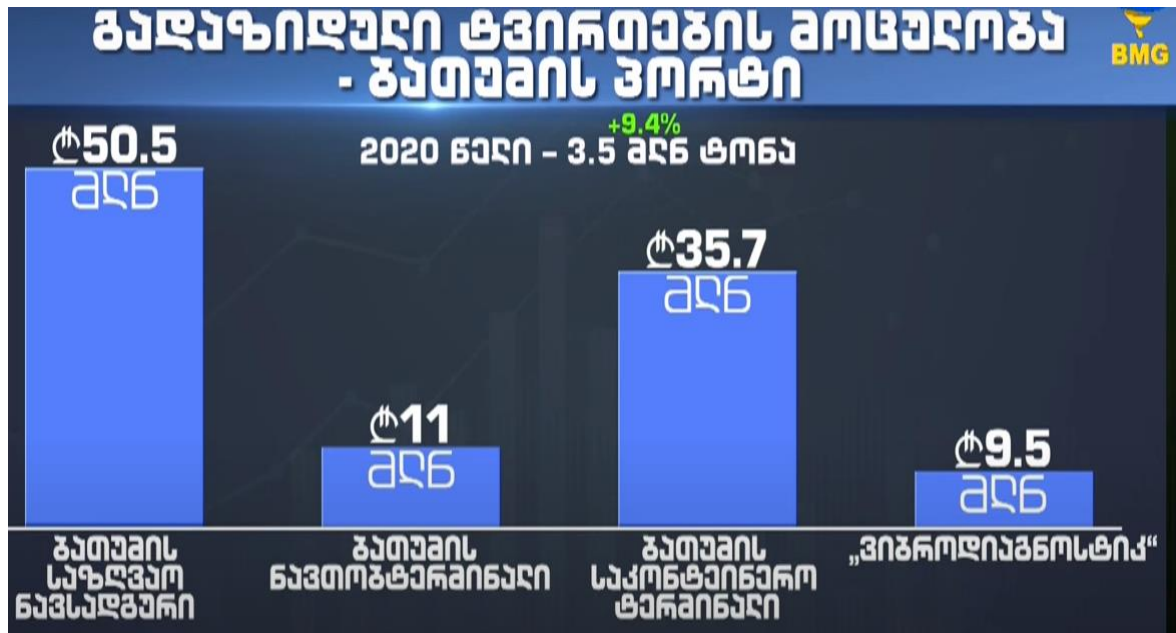
დიაგრამა 1. საქართველოს პორტებსა და ტერმინალებში გადაზიდული ტვირთები.

ტვირთბრუნვის მიხედვით პირველ ადგილს იკავებს ფოთის პორტი, მისი კრებსითი მონაცემები შემდეგი სახისაა:



დიაგრამა 2. ფოთის პორტის და მასთან არსებული ტერმინალების მონაცემები.

2020 წ-ის ბათუმის პორტის მონაცემები შემდეგ დიაგრამა 3-ზეა წარმოდგენილი უფრო სრულად ბათუმის პორტის მონაცემები მოცემულია ცხრილ 3-ში.



დიაგრამა 3. გადამუშავებული ტვირთების მოცულობა ბათუმის პორტში.

ცხრილი 3.

ბათუმის პორტის საწარმოო მაჩვენებლები

საწარმოო მაჩვენებლები

	2014	2015	2016	2017	2018	2019	2020	2021
მშრალი ტვირთების ტვირთბრუნვა, ათ. ტონა	1 203	1 046	862	795	1189	694.5	913	1 211
ნავთობის და ნავთობპროდუქტების ტვირთბრუნვა, მლნ. ტონა	4.5	3.9	3.4	2.1	1.0	0.9	1.2	1.5
გადატვირთული კონტეინერები, TEU	61980	54695	55781	76025	90002	116081	103302	99187
გემთბრუნვა, ერთეული	585	570	663	527	584	578	589	567

ტვირთბრუნვის მონაცემებით არც ყუღევის და სუფსის ტერმინალები გამოირჩევიან და მათშიც ანალოგიური დინამიკა შეინიშნება.

უკვე გამოჩნდა მრავალრიცხოვანი პუბლიკაციები, რომლებიც ასაბუთებენ მსხვილი სატრანსპორტო ოპერატორების მიერ ტვირთების საქართველოს

ტერიტორიაზე გამავალი კორიდორის გამოყენებით გადატანის მზადყოფნას. აღნიშნული ტვირთნაკადები მიეკუთვნება არა მართო ჩვენს მეზობელ სასომხეთსა და აზერბეიჯანს, ან თუნდაც შუა აზიის ქვეყნებს, არამედ ჩინეთს და სამხრეთ კორეასაც.

ჩინეთი ტვირთბრუნვის მიხედვით მსოფლიოში პირველ ადგილზეა, დიდია მისი ტვირთბრუნვა ევროპის სამხრეთ ქვეყნებშიდაც, შესაბამისად შუა კავკასიის კორიდორი შეიძლება მივიჩნიოთ ყველაზე მიმზიდველ მარშრუტად ჩინეთის სამხრეთ-დასავლეთიდან ევროპაში და პირიქით.

ჩინეთმა რუსეთის გვერდის ავლით ახალი ევროპული სარკინიგზო გზა უკვე გამოცადა, რომელიც ქსიანის მშრალ პორტს საქართველოს ტერიტორიის გავლით გერმანიასთან დააკავშირებს. ინფორმაციას Railfreight ავრცელებს.

აღნიშნული ახალი მულტიმოდალური სერვისია. გაივლის შავ ზღვას, კასპიას, და გადის ყაზახეთის, აზერბაიჯანის, საქართველოს, რუმინეთის, უნგრეთის, სლოვაკეთისა და ჩეხეთის ტერიტორიაზე. ამ გზით გაიარა 42 კონტეინერიანმა პირველმა მატარებელმა.

„ეს მულტიმოდალური საზღვაო-სარკინიგზო სატრანსპორტო გადაწყვეტა არის ქსიანის მშრალი პორტის ახალი მცდელობა, რომ ბაზრის მდგომარეობა როგორმე მოგვარდეს,“ - წერს პორტალი.

Railfreight-ის ცნობით, ამ ალტერნატიულ გადაწყვეტას ბევრი კომპანია ერთდროულად იკვლევს. პორტალს მაგალითისთვის ჩინეთის პროვინცია განსუს ქალაქ უვეისა და ფოთის პორტის თანამშრომლობა მოჰყავს, რომელიც მოიცავს რეგულარული სატვირთო მატარებლების მიმოსვლას იმავე მულტიმოდალურ მარშრუტზე შემდგომი გაფართოებით უნგრეთის დედაქალაქ ბუდაპეშტამდე, სარკინიგზო ან შიდა გადაზიდვების გამოყენებით.

ყოველივე ზემოთქმული ასაბუთებს საქართველოს საზღვაო ტრანსპორტის დაჩქარებულად განვითარების აუცილებლობას, რაც ვერ მიიღწევა ინდივიდუალური გადაწყვეტილებებით და საჭიროა შეიქმნას შესაბამისი მაკროეკონომიკური გარემო.

## დასკვნა

საზღვაო ტრანსპორტის ინფრასტრუქტურული განვითარებისათვის, იმისათვის, რომ მოზიდული იქნას შესაბამისი მასშტაბური ინვესტიციები მიგვაჩნია ძალისხმევის გაძლიერება შემდეგი მიმართულებებით:

- უზრუნველვყოთ საბაზრო ინფრასტრუქტურის თავისუფალი კონკურენციული განვითარება, რისი საშუალებითაც შესაძლებელი იქნება სასაქონლო და საფინდო ბირჟების ფუნქციონირების მკვეთრი ამაღლება საქართველოში;
- სახელმწიფომ და კერძოდ ეროვნულმა ბანკმა შესრულოს მისი პირდაპირი ვალდებულება და ეროვნული ვალუტა - ლარი, გახადოს სტაბილური კონვერტაბელურ ვალუტებთან მიმართებაში;
- საქართველოს საგადასახადო გარემო ჩამოყალიბდეს ისე, რომ ხელი შეუწყოს ინვესტიციების მოზიდვას ქვეყნისათვის პრიორიტეტულ ეკონომიკის სექტორებში და კერძოდ საზღვაო ტრანსპორტში. ამისათვის საგადასახადო კოდექსი გაუმჯობესდეს და გახდეს „პროპორციული“ და „დიფერენცირებული“;
- დაჩქარებული წესით განხორციელდეს სასამართლო რეფორმა, განსაკუთრებით სამეურნეო დავების ოპერატიულად და სამართლიანად გადაწყვეტის მიმართულებით.

## გამოყენებული ლიტერატურა და წყაროები

1. ქართული ვიკიპედია. საიტი:  
[https://ka.wikipedia.org/wiki/%E1%83%A8%E1%83%90%E1%83%95%E1%83%98\\_%E1%83%96%E1%83%A6%E1%83%95%E1%83%90](https://ka.wikipedia.org/wiki/%E1%83%A8%E1%83%90%E1%83%95%E1%83%98_%E1%83%96%E1%83%A6%E1%83%95%E1%83%90)  
გადამოწმებულია: 03.05.2022.
2. Народное хозяйство Грузинской ССР в 1987 году. Тб. 1988;

3. საქართველოს სტატისტიკის ეროვნული სამსახური. საქართველოს სტატისტიკური წელიწდეული 2021. თბ. 2022;
4. Forbes-საქართველოს კვლევა. საიტი:
5. <https://mail.google.com/mail/u/0/#sent/KtbxLzfhcfJgnqvTvFRjLPhPxsNTtsfwvq?compose=DmwnWrRlQzLnXmshrFWRXFIMrlzxQLMCIHWpQpvxBbwcHPSfJWKLfmxxkzbgpHzDwZPphdWTQnLb&projector=1>;
6. ბათუმის პორტის ოფიციალური საიტი:  
[https://www.batumiport.com/ge/generaluri\\_direqtoris\\_mimartva/statistika/?2020574186](https://www.batumiport.com/ge/generaluri_direqtoris_mimartva/statistika/?2020574186). გადამოწმებულია: 03.05.2022;
7. ჩინეთიდან გერმანიაში ტვირთები საქართველოს გავლით უკვე გაიგზავნა - მოსკოვი ახალი მარშრუტით უკმაყოფილოა. Bpn-ის პუბლიკაცია. საიტი:  
<https://www.bpn.ge/article/94420-chinetidan-germaniashi-tvirtebi-sakartvelos-gavlit-ukve-gaigzavna-moskovi-axali-marshrutit-ukmaqopiloa>.  
გადამოწმებულია: 03.05.2022;
8. ტყემელაშვილი და სხვ. საქართველოს ტრანსპორტი. თბ. სტუ. 2021.

## ВОЗМОЖНОСТИ ДЛЯ РАЗВИТИЯ МОРСКОГО ТРАНСПОРТА ГРУЗИИ

Илья Шарашенидзе, Звиад Элизбарашвили

### Резюме

Грузия имеет статус морской страны, длина ее береговой линии в пределах международно признанных границ составляет 310 км. Этот статус создает большие возможности не только для транспортно-транзитных перевозок, но и для развития экономики в целом, как в направлении туризма, так и индустриализации производства. В Грузии действуют два порта Батуми и Потти и два терминала Кулеви и Супса. Объем переваливаемых ими грузов относительно невелик, но при надлежащих технических и организационных мероприятиях можно в кратчайшие сроки удвоить грузооборот. На фоне глобальных политических процессов в мире возможно увеличение спроса на

грузоперевозки по Среднекавказскому транзитному коридору через Грузию в несколько десятков раз, что требует проведения срочных макроэкономических мероприятий, иначе мы встретим мировые вызовы неподготовленными и упустим шанс стать частью мировой экономики. В настоящее время в Грузии нет морского транспорта ни в ведении государства, ни в собственности лиц-резидентов. Этот факт можно расценивать как отсутствие возможностей. Однако, если создать соответствующие условия, проблему можно исправить.

## **OPPORTUNITIES FOR THE DEVELOPMENT OF GEORGIAN MARITIME TRANSPORT**

**Ilia Sharashenidze, Zviad Elizbarashvili**

### **Abstract**

Georgia has the status of a maritime country, the length of its coastline within the internationally recognized borders makes up to 310 km. This status creates great opportunities not only for transport-transit shipments, but also for the development of the economy in general, both in the direction of tourism and industrialization of production. There are two ports operating in Georgia - Batumi and Poti - and two - Kulevi and Supsa terminals, the volume of cargo handled by them is relatively small, but with proper technical and organizational measures, it is possible to double the cargo turnover in the shortest time. Due the background of global political processes in the world, it is possible to increase the demand for cargo through the Middle Caucasus transit corridor through Georgia several dozen times that requires the implementation of urgent macroeconomic measures, otherwise we will meet world challenges unprepared and lose the chance to be involved in a world economy. Georgia currently has no maritime transport, neither in the statehold nor in a resident persons ownership. This fact would be considered as a lack of opportunities. However, if the appropriate conditions are created, the problem can be corrected.

### სამეცნიერო ნაშრომის რედაქციაში წარმოდგენის წესი

საქართველოს ტექნიკური უნივერსიტეტის სატრანსპორტო და მანქანათმშენებლობის ფაკულტეტის ჟურნალში - “ტრანსპორტი და მანქანათმშენებლობა” სამეცნიერო ნაშრომის წარმოდგენა ხდება ქართულ, ინგლისურ და რუსულ ენებზე, რომლებიც უნდა აკმაყოფილებდეს შემდეგ მოთხოვნებს:

1. ნაშრომი უნდა შესრულდეს A4 ფორმატის ქაღალდის 1,5 ინტერვალით ნაბეჭდ გვერდზე ISO სტანდარტის მოთხოვნის მიხედვით:

- ა) ნაშრომი უნდა მომზადდეს Microsoft Word-ში ცხრილებისა და ფორმულების რედაქტორების გამოყენებით; შესაძლებელია გამოყენებულ იქნეს Microsoft Excel-ის პროგრამა;
- ბ) სამუშაო ქაღალდის მინდვრის ზომები: ზედა - 25 მმ, ქვედა - 25 მმ, მარცხენა - 25 მმ, მარჯვენა - 25 მმ;
- გ) ქართულ ენაზე შესრულებული ნაშრომი უნდა აიწყოს Sylfaen – ის გარნიტურის შრიფტით, ინგლისურ და რუსულ ენებზე შესრულებული ნაშრომი კი - Times New Roman შრიფტით;
- დ) ნაშრომის დასახელება უნდა აიწყოს Sylfaen გარნიტურის შრიფტით (18B); ავტორის სახელი და გვარი - Sylfaen გარნიტურის შრიფტით (14B); დასახელება ორგანიზაციის, სადაც შესრულდა სამუშაო, უნდა მიეთითოს ფრჩხილებში - შრიფტით 12B; ნაშრომის რეზიუმე უნდა შესრულდეს კურსივი შრიფტით 12; საკვანძო სიტყვები - შრიფტით 12; ნაშრომის ტექსტი - 12; რუსულ ენაზე შესრულებული ნაშრომი - შრიფტით 12; ლიტერატურის ჩამონათვალის შემდეგ ერთვის რეზიუმე ინგლისურ და რუსულ ენებზე შემდეგი მითითებით: ნაშრომის დასახელება, ავტორის (ავტორების) სახელი (სრულად) და გვარი. რეზიუმეს მოცულობა უნდა იყოს 5-15 სტრიქონი;

2. ნაშრომი წარმოდგენილი უნდა იყოს კომპაქტ დისკზე (CD-R) და ერთ ეგზემპლარად A4 ფორმატის ქაღალდზე (მკაფიოდ) დაბეჭდილი;

3. ნაშრომს თან უნდა ერთვოდეს მონაცემები ავტორის (ავტორების) შესახებ: აკადემიური ხარისხი/სამეცნიერო ხარისხი, თანამდებობა და სამუშაო ადგილი;

4. ჟურნალში ქვეყნდება მხოლოდ რეცენზირებადი ნაშრომები;

5. რედაქცია მხარს დაუჭერს ერთ ჟურნალში ერთი და იგივე ავტორების მიერ შესრულებულ არაუმეტეს სამი სტატიის გამოქვეყნებას;

6. ნაშრომის გვერდების რაოდენობა განისაზღვრება 5-დან 30 გვერდამდე;

7. ავტორი პასუხს აგებს ნაშრომის შინაარსსა და ხარისხზე; იბეჭდება ავტორთა ხარჯით.

**Порядок представления в редакцию научных работ**

В журнал “Транспорт и машиностроение” транспортного и машиностроительного факультета Грузинского технического университета научные работы представляются на грузинском, английском и русском языках с соблюдением следующих требований:

1. Работа должна быть выполнена на бумаге форматом А4 с интервалом 1,5 на печатном листе согласно требованиям стандарта ISO:

а) Работа подготавливается в Microsoft Word с использованием редакторов таблиц и формул; возможно использование программы Microsoft Excel.

б) размеры поля рабочего листа: верхнее – 25 мм, нижнее – 25 мм, левое – 25 мм, правое – 25 мм.

в) выполненная на грузинском языке работы должна быть набрана шрифтом Sylfaen, выполненный на английском и русском языках работы – шрифтом Times New Roman.

г) название работы должно быть набрано шрифтом Sylfaen (18B); имя и фамилия автора – шрифтом Sylfaen (14B); название организации, где выполнена работа, указывается в скобках – шрифтом 13B; резюме работы выполняется курсивным шрифтом 12; ключевые слова – шрифтом 12; текст работы – шрифтом 12; выполненная на русском языке работа – шрифтом 12; после литературы прилагается резюме на английском и русском языках со следующим указанием: название работы, имя и фамилия автора (авторов). Объём резюме не должен превышать 5-15 строк;

2. Работа должна быть представлена на компакт-диске (CD-R) и в одном экземпляре (разборчиво) напечатанной на бумаге формата А4;

3. К работе прилагаются данные об авторе (авторах): научная степень, звание и должность;

4. В журнале публикуются только рецензируемые работы;

5. Редакция согласится напечатать в одном журнале не более трёх статей выполненных одним и тем же автором;

6. Количество листов работы определяется от 5 до 30 страниц;

7. Автор несёт ответственность за содержание и качество работы; Печатается на авторский счет.



**procedure for submission of scientific papers in journal**

In the Journal “Transport and Machine Building” of Transport and Mechanical Engineering Faculty of Georgian Technical University manuscripts will be submitted in Georgian, English and Russian languages with satisfying of the following conditions:

1. The paper must be performed on A4 page format with interval 1,5 by requirements of ISO standard:

a) The paper must be prepared in Microsoft Word with using of redactor for the tables and formulae; is possible to use the program Microsoft Excel.

b) Margins: top – 25 mm, bottom – 25 mm, left – 25 mm, right – 25 mm.

c) Performed in Georgian paper must be typed in Sylfaen, performed in English and Russian papers – in Times New Roman.

d) Title of paper must be typed in Sylfaen (18B); name and surname of author – in Sylfaen (14B); affiliation, in parenthesis – in 13B; abstract must be performed in italic 12; keywords – in 12; body-type – in 12; performed in Russian paper – in 12; after references should have the abstracts in English and Russian with following: title of paper, name and surname of author (authors). The abstract should not exceed 5-15 lines;

2. The paper must be submitted on compact-disk (CD-R) and one copy (legible) printed on format A4;

3. The paper should be accompanied with the information about author (authors): scientific degree, rank and position;

4. Only the peer reviewed works are published in the journal;

5. The editorial supports the publishing of no more than three articles published by the same authors in one journal;

6. Size of paper’s sheet is determined in range from 5 up to 30 pages;

7. The author is wholly responsible for the contents and quality of the paper; Printed by authors.

ტრანსპორტი და მანქანათმშენებლობა №2 (54) 2022

TRANSPORT AND MACHINEBUILDING №2 (54) 2022

ТРАНСПОРТ И МАШИНОСТРОЕНИЕ №2 (54) 2022

სამეცნიერო-ტექნიკური ჟურნალი  
SCIENTIFIC – TECHNICAL JOURNAL  
НАУЧНО-ТЕХНИЧЕСКИЙ ЖУРНАЛ

გამოდის პერიოდულობით წელიწადში სამჯერ

Published periodically for three times a year

Журнал выходит в год три раза

გამომცემლობა „ტრანსპორტი & მანქანათმშენებლობა“

Publishing House „TRANSPORT & MACHINEBUILDING“

Издательство „ТРАНСПОРТ & МАШИНОСТРОЕНИЕ“

ხელმოწერილია დასაბეჭდად 2022წ. 30 ივნისი;  
გამოცემის ფორმატი 60X84 1/8; ფიზიკური ნაბეჭდი  
თაბახი 11.25; საბეჭდი ქაღალდი - ოფსეტური №1.  
Signed for printing 30: 06: 2022; Editor size 60X84 1/8; printed  
sheet 11.25; printing paper - Offset N1.  
Подписано к печати 30: 06: 2022г; Формат издания л. 60X84 1/8;  
Физичесих печатных листов 11.25; Печатная бумага - офсетная №1.