

ნეირონისა და ნეირონული ქსელების სწავლება უკუკავშირის ბამოყენებით ქართული სიმბოლოების ამოცნობის მავალითაჲ

ოთარ ვერულავა, ია ირემაძე, ზურაბ წვერიკმაზაშვილი
საქართველოს ტექნიკური უნივერსიტეტი

რეზიუმე

ნაშრომში წარმოდგენილია ერთი ნეირონისა და დაკავშირებული ნეირონების სიმრავლის სწავლების პროცესი სახეთა ამოცნობის პრობლემის გადაწყვეტა, რომელიც დაყოფილია ორ ეტაპად. პირველ ეტაპზე ხდება თითოეული სახისთვის ერთი ნეირონის სწავლება, სასწავლო ნაკრების რეალიზაციების გამოყენებით, მეორე ეტაპზე “ნასწავლი” ნეირონები ერთიანდებიან ქსელში. გაერთიანების კრიტერიუმია სახეებს შორის მაქსიმალური განსხვავებულობის მიღწევა, ისე რომ, არ დაიკარგოს შედგენილი სახის აღწერის მსგავსება საკუთარ თავთან. შემოთავაზებულია ამოცნობის პროცესში შეცდომის გასწორების მეთოდი, რომლის საშუალებითაც ხდება სახის აღწერის კორექტირება შეცდომის აღმოფხვრის პარალელურად. ნეირონული ქსელის სწავლების ალგორითმი რეალიზებულია C^{++} ენაზე. მიღებულია უშეცდომო ამოცნობა ერთი შრიფტის ყველა კეგელისათვის.

საკვანძო სიტყვები: ნეირონული ქსელი. სწავლება. ამოცნობა. ეტალონური აღწერები.

1. შესავალი

სახის ეტალონური აღწერის აგება სახეთა ამოცნობაში და ამოცნობის პროცესის ორგანიზება, როგორც წესი, წარმოადგენენ დამოუკიდებელ პრობლემებს. ამ წესისაგან განსხვავებით არსებობენ ამოცნობის სისტემები, სადაც გადაწყვეტილების მიღება-ამოცნობა დაკავშირებულია ეტალონური აღწერების ფორმაზე და შინაარსზე. მაგალითად, თუ ეტალონური აღწერები წარმოადგენენ ბინარულ ვექტორებს ან მატრიცებს, მაშინ, მსგავსების ზომის შერჩევისას და გადაწყვეტილების მიღებისას, გამოიყენება შესაბამისი მათემატიკური აპარატი, მაგალითად, ბინარული რეალიზაციებისათვის- ბულის ალგებრა;

თუ რეალიზაციები შემთხვევითი პროცესების განხორციელებისთ მიღებული ინფორმაციაა, მაშინ გამოიყენება მათემატიკის სტატისტიკური ანალიზის აპარატი და ა.შ.

სახეთა ამოცნობაში, პრაქტიკულად არაა ცნობილი ამოცნობის სისტემები, რომლებიც ეტალონური აღწერების ასაგებად გამოიყენებს უშუალოდ ამოცნობის პროცესს. მათგან განსხვავებით, მოცემულ ნაშრომში შემუშავებულია ეტალონური აღწერების შექმნის მეთოდი, რომელიც იყენებს ამოცნობის პროცედურას, რაც შესაძლებელია განხორციელდეს ამოცნობის პროცესში ფორმირებადი ნეირონული ქსელის საშუალებით.

მივიღოთ, რომ ნეირონული ქსელი შედგება იმდენი ნეირონისაგან, რამდენიცაა ამოსაცნობი სახეები. ავღნიშნოთ ამოსაცნობი სახეები $\{A\}$ სიმრავლით, ხოლო ნეირონები $\{Ne\}$ სიმრავლით. შესაბამისად გვექნება:

$$Card \{A\} = Card \{Ne\} = I$$

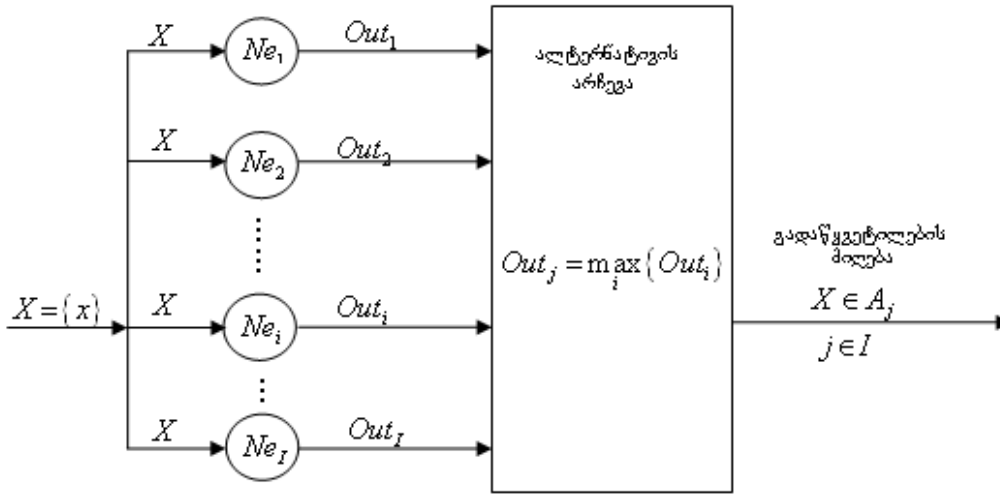
რაც ნიშნავს, რომ გვაქვს I რაიდენობის სახე და შესაბამისად, ნეირონიც.

თითოეულ ნეირონს გააჩნია იმდენი დენდრიტი, რა სიმძლავრისაც არის ნიშანთა სიმრავლე. ავღნიშნოთ ნიშანთა სიმრავლე $\{x\}$ -ით, ხოლო დენდრიტების სიმრავლე $\{De\}$ -ით, შესაბამისად გვექნება:

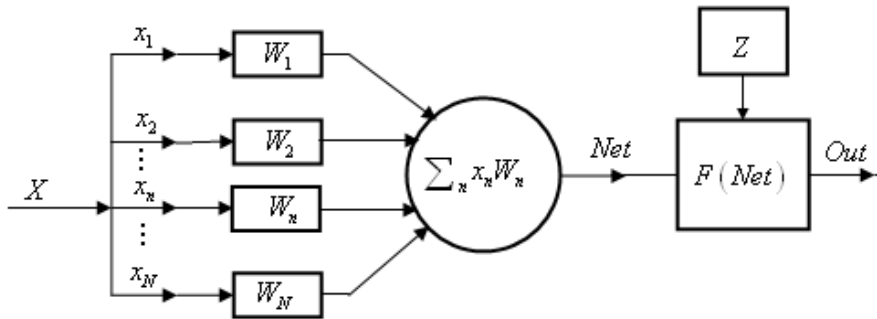
$$Card \{x\} = Card \{De\} = N$$

სადაც - N ნიშანთა რაოდენობაა სახეთა მოცემული $\{A\}$ სიმრავლისათვის.

ფორმირებადი ნეირონული ქსელი წარმოადგენს სრულკავშირებიან სტრუქტურას, სადაც თითოეული ნეირონის შესასვლელზე მიეწოდება რეალიზაციის ვექტორი ან მატრიცა $X = \{x\}$ (ნახ.1). აქ მოცემულია უცნობი რეალიზაცია X , რომელიც მიეწოდება I ნეირონს, თავისი $\{x\}$ კომპონენტების საშუალებით. აღწეროთ ამოცნობის პროცესი ერთი Ne_i ნეირონისათვის, რაც მოცემულია მე-2 ნახაზზე.



6ა.1



6ა.2

მე-2 ნახაზზე $\{x\}$ სიმრავლის ელემენტები შედის $\{W\}$ წონითი კოეფიციენტების შესაბამის ელემენტებში. $\{W\}$ წონითი კოეფიციენტები წარმოადგენენ დენდრიტების გამტარუნარიანობას თუ $W \geq 1$, ან წინაღობას (დამუხრუჭებას) თუ $W \leq 1$. როგორც წესი წონითი კოეფიციენტები აკმაყოფილებენ პირობას: $W > 0$. დენტრიტებში გამავალი სიგნალი მრავლდება წონით კოეფიციენტზე და შედეგები აიჯამება ნეირონის სომამი: $\sum_n x_n W_n$, სომიდან გამომავალი სიგნალი Net წარმოადგენს ნამდვილ რიცხვს, რომელიც $F(\bullet)$ ფუნქციისა და Z ზღურბლის საშუალებით გამოიმუშავებს ნეირონის გამომავალ სიგნალს Out შემდეგი გამოსახულების მიხედვით:

$$\begin{aligned} F(Net) \geq Z, & \text{ მაშინ } Out = 1 \\ F(Net) < Z, & \text{ მაშინ } Out = 0 \end{aligned} \quad (1)$$

$F(\bullet)$ ფუნქციად ყველაზე ხშირად გამოიყენება საფეხურიანი (პერსექტონებში) და სიგმოიდური ფუნქცია. ანალიზურად ამოცნობის პროცესის აღწერა შესაძლებელია შემდეგი გამოსახულებით:

$$X \Leftrightarrow Ne_i \Rightarrow Net = \sum_n x_n \omega_{ni} \Leftrightarrow Z \Rightarrow out_i = \{0,1\} \quad (2)$$

$$\text{თუ } Out = 1 \Rightarrow X \in A_i; \quad \text{თუ } Out = 0 \Rightarrow X \notin A_i$$

(2) გამოსახულებაში სიმბოლო \Leftrightarrow აღნიშნავს პრედიკატს „წარედგინება“, ხოლო სიმბოლო \Rightarrow პრედიკატს „მიიღება“. ამოცანის გადაწყვეტა გულისხმობს $\{\omega\}$ წონითი კოეფიციენტების ისეთ შერჩევას (ცვლილებებს), რაც უზრუნველყოფს უცნობი რეალიზაციის სწორ ამოცნობას.

წონითი კოეფიციენტების შერჩევა – ცვლილების პროცესი ერთდროულად წარმოადგენს ეტალონური აღწერების ფორმირების პროცესს, რომელშიც გამოყენებულია ცნობილი, ანუ სასწავლო ნაკრების რეალიზაციის ამოცნობის პროცედურები.

2. პრობლემის გადაწყვეტის ძირითადი პრინციპები

ნებისმიერი $A_i \in \{A\}$ სახის აღწერა ავლნიშნოთ $\overline{A_i}$ -ით. ნებისმიერი აღწერა უნდა გავლეს თავის სახეს, რაც წარმოადგენს ნაშრომში ფორმირებული ნეირონული ქსელის სწავლების მეთოდის პირველ პრინციპს. სწავლების პირველი პრინციპი შეიძლება წარმოვადგინოთ ანალიზურად:

$$A_i \ominus \overline{A_i} \rightarrow 0 \quad i = \overline{1; I} \quad (3)$$

სადაც სიმბოლო \ominus გულისხმობს „განსხვავებას“ A_i სახესა და მის $\overline{A_i}$ ეტალონურ აღწერას შორის და არა მხოლოდ სხვაობას. სწავლების მეორე პრინციპი გულისხმობს, რომ ერთი, მაგალითად, A_i სახის აღწერა უნდა განსხვავებოდეს მეორე, მაგალითად A_j სახის აღწერისაგან:

$$\overline{A_i} \ominus \overline{A_j} \rightarrow \max \quad i, j = \overline{1; I}, \quad i \neq j \quad (4)$$

(3) და (4) გამოსახულებები განაპირობებენ სწავლების პროცესის დაყოფას ორ ნაწილად. პირველი, საკუთარი სახის ფორმირება, გამოსახულება (3)-ის მიხედვით, მეორე მიღებული აღწერის შეცვლა (4) გამოსახულების დასაკმაყოფილებლად ისე, რომ არ დაირღვეს (3) გამოსახულებით მოცემული პირობა.

მესამე პრინციპი გულისხმობს, რომ ნეირონული ქსელის სწავლების პროცესში გამოიყენება მხოლოდ დაჯილდოების პროცედურა. ეს ნიშნავს, რომ წონითი კოეფიციენტების ცვლილება ხდება გარკვეული კრიტერიუმების მიხედვით, ამასთან მხოლოდ მათი მნიშვნელობების გაზრდით. თუ კოეფიციენტების ცვლილების საჭიროება არ არსებობს, მაშინ მათ მნიშვნელობებს ვტოვებთ უცვლელად.

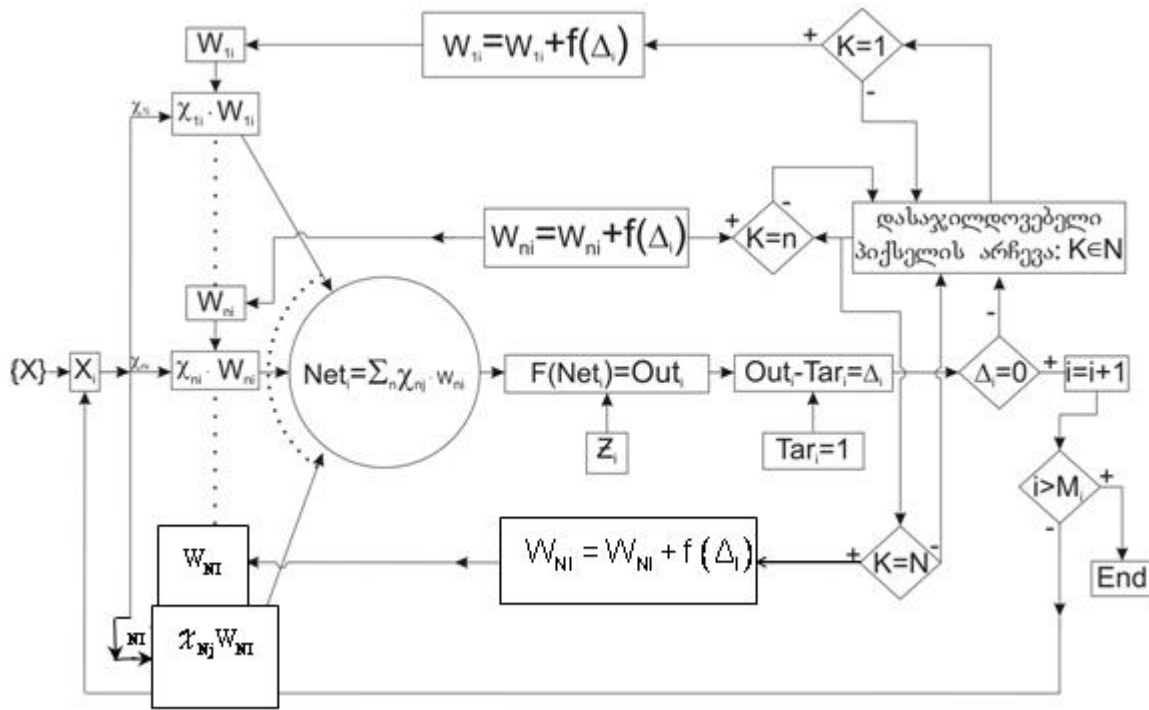
მეოთხე პრინციპის მიხედვით, სასწავლო ნაკრების არასწორად ამოცნობილი რეალიზაციები წარედგინება ნეირონს ხელმეორედ ამოსაცნობად მხოლოდ მას შემდეგ, რაც შეიცვლება (გაიზრდება).

წინასწარ შერჩეული, ან განსაზღვრული, წონითი კოეფიციენტები. ეს პროცესი განმეორდება მანამ, სანამ ცნობილი რეალიზაცია სწორედ იქნება ამოცნობილი.

სწავლების პირველ ეტაპზე, როდესაც ხდება ერთი სახის აღწერის აგება ანუ თავისი სახის ეტალონური აღწერის შექმნა წონითი კოეფიციენტების ცვლილებების საშუალებით, გამოიყენება მხოლოდ ერთი ნეირონი სურ. 2, ეს პრინციპი წარმოადგენს მეხუთე პრინციპს, რომელიც მოქმედებს მანამ, სანამ სწავლების პროცესიდან გამომდინარე, ცნობილი გახდება, რომ მოცემული სახისათვის ერთი ნეირონის წონითი კოეფიციენტების ცვლილებით აიგება საჭირო თვისებების მქონე ეტალონური აღწერა.

სწავლების პირველი ეტაპის აღწერა. ნეირონული ქსელის ერთი ელემენტის ანუ ერთი სახის ეტალონური აღწერის აგება, მეხუთე პრინციპის თანახმად, წარმოდგენილია ერთი ნეირონის სწავლების პროცესით. ამ პროცესის ზოგადი სტრუქტურული სქემა მოცემულია სურ. 2-ზე. უფრო დეტალურად და კონკრეტულად აღნიშნული პროცესი წარმოდგენილია სურ. 3-ზე, სადაც მთელი სასწავლო ნაკრების რეალიზაციებიდან ამოკრეფილია A_i სახის რეალიზაციები, რომლებიც თანმიმდევრობით, (2) გამოსახულების თანახმად, წარედგინება Ne_i ნეირონს. წარედგინება გულისხმობს X_i რეალიზაციის $\{x_{ni}\}$ კომპონენტების გამრავლებას შესაბამისი დენდრიტის წონით $\{w_{ni}\}$ კოეფიციენტებზე, რაც სურ.3-ზე ნაჩვენებია გრაფის შესაბამისი წვეროებით, სურათის მარცხენა მხარეს, თითოეული დენდრიტიდან მიღებული ნამრავლის მნიშვნელობები სომაში (ნაჩვენებია წრეწირით) აიჯამება და მიიღება Net_i სიდიდე, რომელსაც ნეირონის რეაქციასაც უწოდებენ. შემდეგ Net_i სიდიდე წარედგინება ((2) გამოსახულების მიხედვით) არაწრფივ რგოლს, რომელშიც მანამდე მოთავსებულია წინასწარ შერჩეული ზღურბლი Z_i , და $F(Net_i)$ ფუნქციის საშუალებით ვიღებთ ნეირონის გამოსავალ Out_i სიგნალს (1) გამოსახულების მიხედვით Ne_i ნეირონის გამოსავალი სიგნალი, აქსონში გენერირებული იმპულსი დარდება სასურველ შედეგს Tar_i , რომელიც იმის გამო, რომ ამოსაცნობი A_i სახის

X_i რეალიზაცია ამოსაცნობად მიეწოდება თავის Ne_i ნეირონს, ტოლია 1-ის. ამის გამო გრაფის წვერო წარწერით $Tar_i = 1$ შედის გრაფის მეორე წვეროში, სადაც გამოანგარიშდება $Out_i - Tar_i = \Delta_i$ სიდიდე. თუ განსხვავება სასურველ Tar_i და არსებულ Out_i სიგნალებს შორის არ არსებობს, მაშინ გრაფის წვეროს, წარწერით $i = i + 1$ -ის საშუალებით გადავდივართ A_i სახის სასწავლო ნაკრების შემდეგ X_{i+1} რეალიზაციაზე, თუ ეს რეალიზაცია ინდექსით $i + 1 \leq M_i$, სადაც M_i წარმოადგენს $\{X_i\}$ სიმრავლის სიმძლავრეს, წინააღმდეგ შემთხვევაში მოცემული სახის სწავლების პროცესის პირველი ეტაპი დამთავრებულია სასწავლო ნაკრების რეალიზაციათა ამოწურვის გამო.



ნახ.3

განვიხილოთ შემთხვევა, როდესაც $\Delta_i \neq 0$, რომელსაც სწავლების ალგორითმის აღმწერ პრინციპულ სქემაზე (სურ. 3) შეესაბამება გრაფის $\Delta_i = 0$ წვეროს გამოსასვლელი მონიშნული, „—“ ნიშნით.

ცხადია, რომ ასეთ შემთხვევაში საჭიროა ნეირონის წონითი კოეფიციენტების შეცვლა იმ მიზნით, რომ X_i რეალიზაციის ამოცნობა გავხადოთ სწორი. ამისათვის სწავლების პროცესში აუცილებელია დასაჯილდოებელი პიქსელების ამორჩევის ალგორითმი, რომელსაც ასახავს გრაფის წვერო წარწერით: დასაჯილდოებელი პიქსელების არჩევა. დასაჯილდოებელი პიქსელების ნუმერაცია მოცემულია „ k “ ინდექსით. პიქსელების არჩევის კრიტერიუმები შეიძლება მრავალგვარი იყოს, მაგრამ ყველაზე გავრცელებულია მარტივი და კარგად აპრობირებული მეთოდი: ჯილდოვდება პიქსელები, რომელთა მნიშვნელობები ერთის ტოლია, რაც ნიშნავს, რომ X_i რეალიზაციის კოორდინატები რომლებსთვისაც სრულდება პირობა $x_k = 1$, ხოლო კოორდინატები, სადაც $x_n = 0$ არ ჯილდოვდება, ცხადია, რომ ამ შემთხვევაში $n \neq k$. აღნიშნული ბლოკი დაკავშირებულია გრაფის წვეროებთან, რომლითაც ვარკვევთ დასაჯილდოებელია თუ არა შესაბამისი პიქსელი. დაჯილდოების პროცედურა აღნიშნულია გრაფის წვეროებით, რომლებშიც ჩაწერილია გამოსახულება:

$$W_{ki} = W_{ki} + f(\Delta_i) \quad (5)$$

$f(\Delta_i)$ ფუნქციის ან მისი მნიშვნელობის არჩევა ძირითადად ევრისტიკულია, მაგრამ დამოკიდებულია გარკვეულ გარემოებებზე. კერძოდ $f(\Delta_i)$ მნიშვნელობა საკმაოდ მცირე უნდა იყოს, რომ არ გამოიწვიოს ქსელის გადავსება. იმის გამო, რომ მეორე პრინციპის თანახმად X_i არასწორად ამოცნობილი რეალიზაცია ხელშეორედ წარედგინება შეცვლილი წონითი კოეფიციენტებით Ne_i ნეირონს იმდენჯერ სანამ ამოცნობა გასწორდება, $f(\Delta_i)$ -ის ძალიან მცირე მნიშვნელობა გამოიწვევს იტერაციების ანუ განმეორებითი წარედგინის რაოდენობის გაზრდას, რაც არაა სასურველი, რადგან გაიზრდება გამოთვლების რაოდენობა და შესაბამისად, სწავლებისთვის საჭირო დრო.

გამოსახულება (5)-ით მოცემული გრაფის წვერო დაკავშირებულია $\{w_{ni}\}$ კოეფიციენტების წვეროებთან, რაც ნიშნავს, რომ ეს კოეფიციენტები, საჭიროების შემთხვევაში, იზრდება, რაც იწვევს შესაბამისი Net_i სიდიდის გაზრდას იტერაციის ყოველ ბიჯზე, რაც იტერაციის რომელიმე ბიჯზე იმდენად გაზრდის Net_i -ის მნიშვნელობას, რომ დაკმაყოფილდება პირობა:

$$Net_i = \sum_n x_{ni} w_{ni} \geq Z; \Rightarrow Out_i = 1$$

ეს ნიშნავს, რომ X_i რეალიზაციის ამოცნობა სწორია, ანუ შეცდომა გამოსწორებულია. ცხადია, რომ ეს პროცედურა განმეორდება X_i სახის სასწავლო ნაკრების ყველა რეალიზაციისათვის, რაც უზრუნველყოფს მათ სწორ ამოცნობას. ეს ფაქტი წარმოადგენს სწავლების პირველი ეტაპის მიზანს და მისი დასრულების პირობასაც.

ნეირონული ქსელის სწავლების მეორე ეტაპი. სახეთა აღწერების აგება სხვა სახეებთან მიმართებაში. ნეირონული ქსელის სწავლების პირველი ეტაპის შედეგებია სახეთა აღწერებისაგან ნეიროეტალონების $\{NE\}$ სიმრავლის მიღება, რომლებიც უზრუნველყოფენ „თავისი“ სასწავლო ნაკრების რეალიზაციების უშეცდომო ამოცნობას. სწავლების მეორე ეტაპის მიზანია, რომ მიღებულმა ნეიროეტალონურმა აღწერებმა სწორად ამოცნონ სხვა სახის რეალიზაციებიც.

განვიხილოთ A_i სახის NE_i ნეიროეტალონის მიერ, მაგალითად A_j სახის სასწავლო ნაკრების რეალიზაციების ამოცნობის პროცესი, რომელიც (2) გამოსახულების მსგავსად აღწერილია შემდეგი გამოსახულებით:

$$X_j \Leftrightarrow Ne_i = W_i \Rightarrow Net_{ij} = \sum_n x_{nj} w_{ni} \Leftrightarrow Z_i = \min_{m_i} (Net_i) \Rightarrow Out_{ij} \quad (6)$$

სადაც $m_i = \overline{1; M_i}$, M_i - A_i სახის რეალიზაციების რაოდენობაა, Net_{ij} წარმოადგენს Ne_i ნეირონის რეაქციას A_j სახის X_j რეალიზაციაზე. X_j რეალიზაციის ამოცნობისათვის გვექნება:

$$Out_{ij} = 1, \text{ თუ } Net_{ij} \geq \min_{m_i} Net_i \Rightarrow X_j \in A_i \quad \text{ამოცნობა არასწორია} \quad (7)$$

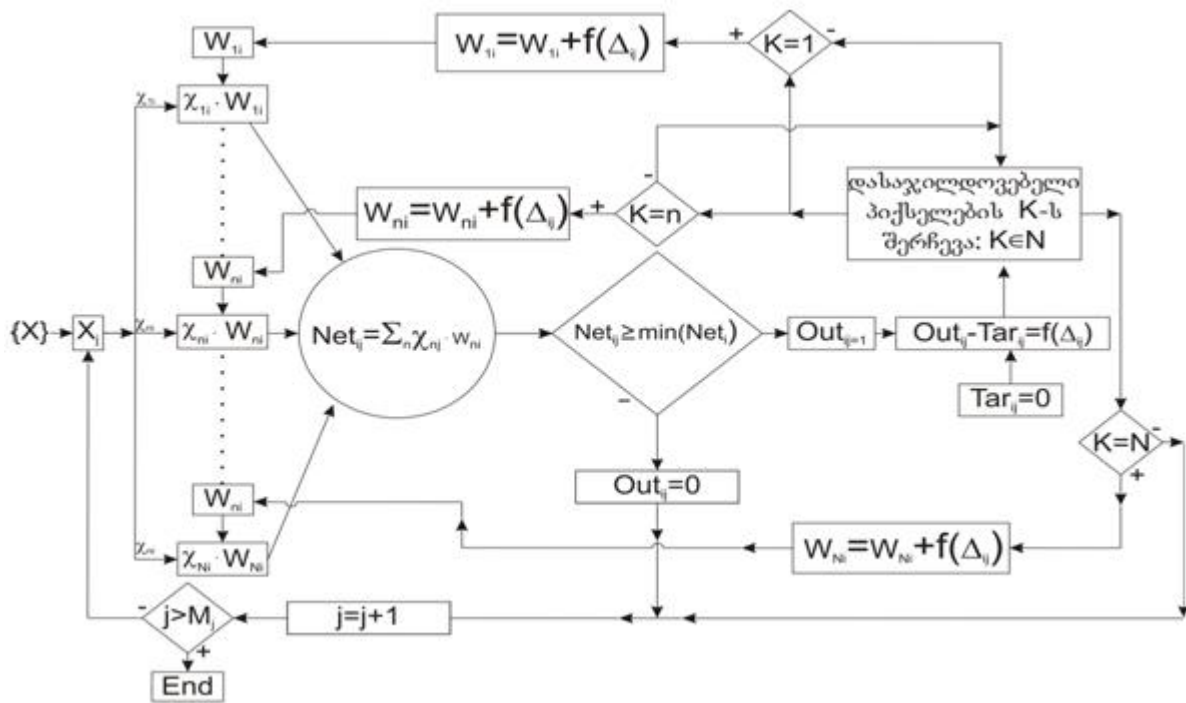
$$Out_{ij} = 0, \text{ თუ } Net_{ij} < \min_{m_2} Net_i \Rightarrow X_j \notin A_i \quad \text{ამოცნობა სწორია} \quad (8)$$

(7) და (8) გამოსახულების გათვალისწინებით მიიღება გადაწყვეტილება იმის შესახებ, საჭიროა თუ არა წონითი კოეფიციენტების შეცვლა. ცხადია, რომ წონითი კოეფიციენტები არ იცვლება, თუ ამოცნობა სწორია - გამოსახულება (8) და პირიქით, იცვლება თუ ამოცნობა არასწორია - გამოსახულება (7).

სწავლების მეორე ეტაპის პრინციპიალური სქემა მოცემულია მე-4 ნახაზზე.

გრაფის წვერო წარწერით $Out_{ij} = 0$, ნიშნავს, რომ წონითი კოეფიციენტები შესაცვლელი არ არის, ამიტომ გადავდივართ შემდეგ რეალიზაციაზე $\{X_j\}$ სიმრავლიდან, რასაც მიუთითებს გრაფის წვერო წარწერით $j = j + 1$, თუ $j > M_j$, სადაც M_j წარმოადგენს $\{X_j\}$

სიმრავლის სიმძლავრეს, მაშინ $\{X_j\}$ სიმრავლის რეალიზაციების რაოდენობა ამოწურულია ამიტომ სწავლების პროცესი მთავრდება.



ნახ.4

თუ თუ $f(\Delta_{ij}) = Out_{ij} - Tar_{ij} = 1$, მაშინ გრაფის შესაბამის წვეროდან გადავდივართ დასავილოვებელი პიქსელების შერჩევის ბლოკში. უნდა აღინიშნოს, რომ პირველი ეტაპისაგან განსხვავებით, მეორე ეტაპისათვის ეს ბლოკი აღწერს უმნიშვნელოვანეს პროცესს, რომელიც უშუალო ზეგავლენას ახდენს ამოცნობის შედეგზე, კერძოდ უშეცლომოდ ამოცნობის შესაძლებლობაზე.

დასავილოვებელი პიქსელების არჩევისას უნდა გავითვალისწინოთ (4) გამოსახულებით მოცემული პირობა სახეთა განსხვავებული აღწერების შექმნის შესახებ. ჩვენს შემთხვევაში ეს მოთხოვნა ნიშნავს, რომ სხვადასხვა სახეებისათვის უნდა დაჯილოვდეს სხვადასხვა პიქსელები, რომელთა რაოდენობა, ანუ განსხვავებული პიქსელების რაოდენობა, მაქსიმალური უნდა იყოს, რაც უზრუნველყოფს სახეთა აღწერების მაქსიმალურ განსხვავებულობას ნიშანთა სივრცეში, ამასთან არ უნდა დაირღვეს (3) გამოსახულებით მოცემული პირობაც. ბინარულ ნიშანთა სივრცის შემთხვევებში სახეთა ნიშნები განსხვავებულია, თუ ისინი გაზომვის შედეგად იღებენ განსხვავებულ მნიშვნელობებს. მაგალითად A_i და A_j სახეების აღწერებისათვის x_{ni} და x_{nj} ნიშნები განსხვავებულია, თუ A_i სახის სასწავლო ნაკრების ყველა რეალიზაციისათვის გვაქვს: $\forall x_{ni} = 1$, ამასთან A_j სახის იგივე ნიშანი x_{nj} ყველა რეალიზაციისათვის იღებს შემდეგ მნიშვნელობას: $\forall x_{nj} = 0$, სადაც $r = \overline{1; R}$, $R < N$; ან პირიქით: $\forall x_{ni} = 0$ და $\forall x_{nj} = 1$.

უფრო ზოგადად, განსხვავებულ ნიშნებად უნდა ჩავთვალოთ ყველა ნიშანი, რომლებიც ნებისმიერ სხვადასხვა, მაგალითად A_i და A_j სახეებისათვის აკმაყოფილებს პირობას

$$|x_{nj} - x_{ni}| \gg 0. \tag{9}$$

ცხადია, რომ ბინარულ ნიშანთა სივრცის შემთხვევაში (9) გამოსახულება კმაყოფილდება; კერძოდ, გვაქვს: $|x_{ni} - x_{nj}| = 1$. აგრეთვე, ცხადია, რომ განსხვავებული ნიშნების (პიქსელების) შემთხვევაში, რომლებისათვისაც (9) გამოსახულება ჭეშმარიტია, უნდა დაჯილოვდეს ის პიქსელი (ნიშანი), რომლის მნიშვნელობა მოცემული სახისათვის უფრო მეტია სხვა სახის იმავე ნიშნის (პიქსელის) მნიშვნელობაზე.

უნდა აღინიშნოს, რომ ზემოთხსენებული კრიტერიუმით ნიშნების დაჯილოვებამ არ შეიძლება გამოიწვიოს (3) გამოსახულებით მოცემული პირობის დარღვევა იმიტომ, რომ თუ სრულდება სწავლების პირველი ეტაპით მოცემული პირობა:

$$\sum_n x_{ni} w_{ni} \geq Z_i, \quad (10)$$

მაშინ ნებისმიერი w_{ni} წონითი კოეფიციენტის გაზრდით (დაჯილდოვებით) (10) უტოლობა უფრო მკაცრი გახდება, რაც გამორიცხავს შეცდომებს თავისი სახის რეალიზაციის სწორად ამოცნობაში.

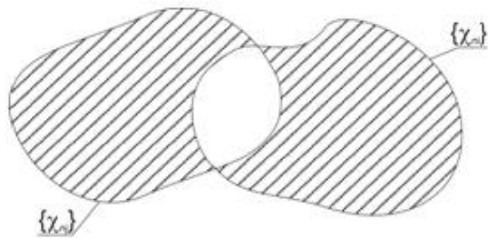
განვიხილოთ შემთხვევა, როდესაც Ne_i ნეირონს წარედგინება A_j სახის X_j რეალიზაცია, რომლის შედეგადაც ვიღებთ შეცდომას: $X_j \in A_i$. ეს პროცესი აღიწერება შემდეგი გამოსახულებით:

$$X_j \notin Ne_i \Rightarrow \sum_n x_{nj} \omega_{ni} \geq Z_i \Rightarrow Out_{ji} = 1 \Rightarrow X_j \in A_i \quad (11)$$

შეცდომის გასწორების მიზნით (11) გამოსახულების ჯამი დავყოთ ორ ნაწილად. პირველი სადაც $x_{mj} = 0$, მეორე $x_{pj} = 1$, $m, p < N$. მივიღებთ:

$$\sum_m x_{mj} \omega_{mi} + \sum_p x_{pj} \cdot \omega_{pi} = \sum_n x_{nj} \omega_{ni} \quad (12)$$

სადაც $m = \overline{1; M}$, $p = \overline{1; P}$, $M + P = N$. აღნიშნული სიტუაცია გრაფიკულად წარმოდგენილია მე-5 ნახაზზე, სადაც განსხვავებული ნიშნები მოცემულია დაშტრიხული არით; ანალიზურად იგივე სიმრავლეები შეიძლება წარმოვადგინოთ გამოსახულებებით:



ნახ.5

$$\begin{aligned} X'_{nj} &= X_{nj} \setminus X_{ni} \\ X'_{ni} &= X_{ni} \setminus X_{nj} \end{aligned} \quad (13)$$

სადაც X'_{nj} და X'_{ni} განსხვავებული პიქსელებია (ნიშნებია).

რადგან, მოცემულ შემთხვევაში გვინდა $\{w_{ni}\}$ სიმრავლის შეცვლა, ამიტომ დაჯილდოვდება ამ სიმრავლის მხოლოდ ის პიქსელები, რომლებიც განსხვავდებიან $\{w_{nj}\}$ სიმრავლის პიქსელებისაგან, ანუ აკმაყოფილებენ (13) გამოსახულების მეორე პირობას. ამ პროცედურის განხორციელებით გაიზრდება (12) ჯამის როგორც მარცხენა, ასევე მარჯვენა ნაწილი. იმის გამო, რომ (13) გამოსახულების მარცხენა ნაწილი დაჯილდოვდება ანუ გაიზრდება $\{x_{nj}\}$ სიმრავლის მხოლოდ ის ნიშნები, რომლის შესაბამისი პიქსელები $\{x_{nj}\}$ სიმრავლიდან ნულის ტოლია, ამიტომ, დაჯილდოვებით მიღებული ჯამის ნაზარდს ავღნიშნავთ α კოეფიციენტით, მივუმატებთ ზღურბლის მნიშვნელობას, გვექნება:

$$\sum_n x_{nj} \omega_{ni} < Z_i + \alpha \quad (14)$$

ჯამის მარცხენა ნაწილის მნიშვნელობა არ შეიცვლება, რადგან დაჯილდოვებული პიქსელების მნიშვნელობები $\{w_{ni}\}$ სიმრავლიდან მრავლდება x_{nj} ნიშნების ნულოვან მნიშვნელობებზე, რაც იწვევს უტოლობის ნიშნის შეცვლას (12) გამოსახულებაში და (14) უტოლობის ჭეშმარიტებას. რადგან პიქსელები მხოლოდ ჯილდოვდება, ამიტომ თავისი რეალიზაციების ამოცნობის საიმედოობა რჩება იგივე რაც გვქონდა პირველი ეტაპის შემდეგ ანუ უშეცდომო ამოცნობა.

3. დასკვნა

შემუშავებულია ნეირონული ქსელის სწავლების მეთოდი, რომელიც გულისხმობს ამოცნობის პროცესის გამოყენებას სახეთა ეტალონური აღწერების შესაძლებლობად. აღნიშნულია, რომ სწავლების მეთოდი გარკვეულწილად ანალოგიურია შეცდომის უკუგაგრცელებით სწავლების მეთოდისა [1,2,3], მაგრამ გარდა ზემოთხსენებული პრინციპისა განსხვავდება აღნიშნულისაგან

მრავალი სხვა პარამეტრებით, კერძოდ: ამოცნობის შეცდომის დაშვებისას იცვლება ნეირონის წონითი კოეფიციენტები და იგივე რეალიზაცია ამოსაცნობად წარედგინება ხელმეორედ. ეს პროცესი იტერაციულია, ანუ განმეორებითი წარდგენა მოხდება მანამ, სანამ მოცემული რეალიზაცია სწორად ამოიცნობა. თეორიულად და ალგორითმულად ნაჩვენებია, რომ ასეთი პროცედურების (იტერაციების) განხორციელებით ნებისმიერი სახის სასწავლო ნაკრების რეალიზაციები ამოიცნობა უშეცდომოდ.

სწავლების მეორე ეტაპზე ხდება პირველ ეტაპზე მიღებული ე.წ. ნეიროეტალონური აღწერების კორექცია სხვა სახეების ნეიროეტალონების მხედველობაში მიღებით, რაც ნიშნავს სახეების განსხვავებულობის ფიქსაციასა და ამ განსხვავებების გაძლიერებას, ისე რომ არ შეიცვალოს პირველ ეტაპზე მიღებული სწორი ამოცნობის შედეგები. თეორიულად და ალგორითმულად ნაჩვენებია, რომ ამ მიზნის მიღწევა შესაძლებელია ნეირონის ზღურბლის შესაბამისი ცვლილება-გაზრდით და სხვადასხვა სახეების ნიშნების მნიშვნელობათა განსხვავებულობის პირობის დაცვით.

ლიტერატურა:

1. Уоссермен Ф. Неирокомпьютерная техника : теория и практика. Мир. 1992
2. Kohonen T. Self-organization and associative memory. Springer-Verlag. Berlin. 1983
3. ვერულავა ო., ზურაძე რ. ამომცნობი სისტემების თეორიის საფუძვლები, 2001
4. H. Brown, "Neuropale Netze", Springer, 1997
5. S. Grossberg. Adaptive pattern classification and universal recording: I Parallel developments and coding of neural feature detectors. Biological cybernetics 23: 121-134. 1976

STUDY OF NEURONS AND NEURONAL NETWORKS WITH FEEDBACK ON THE EXAMPLE OF IDENTIFICATION OF GEORGIAN SYMBOLS

Verulava Otar, Iremadze Ia, Tsvetikmazashvili Zurab
Georgian Technical University

Summary

In this work presented a problem of training a single neuron and associated neurons set to deal with Identification followed by association "trained" neurons. The learning process is divided into two phases. The first stage is studied one neuron to one image using the training assembly implementations. At the second stage of the "trained" the neurons are connected in a network. The criterion for referral group is the requirement to maximize the differences between the individual images as well. Not to lose the similarity developed description of its counterpart. A method of correcting mistakes with which he corrects the description of the image. In parallel with the removal of recognition errors.

ОБУЧЕНИЕ НЕЙРОНОВ И НЕЙРОННЫХ СЕТЕЙ С ИСПОЛЬЗОВАНИЕМ ОБРАТНОЙ СВЯЗИ НА ПРИМЕРЕ РАСПОЗНАВАНИЯ ГРУЗИНСКИХ СИМВОЛОВ

Верулава О., Иремадзе И., Цверикмазашвили З.
Грузинский Технический Университет

Резюме

Представлена задача обучения одного нейрона и связанных нейронов для решения проблемы распознавания с последующим объединением «обучённых» нейронов. Процесс обучения разделяется на два этапа. На первом этапе обучения один нейрон для одного образа с использованием обучающей выборки реализаций. На втором этапе «обучённые» нейроны объединяются в сеть. Критерием объединения является требование достижения максимального различия между отдельными образами так что бы не потерять сходство разработанного описания со своим образом. Предлагается метод исправления ошибки с использованием которого происходит корректировка описания образов параллельно удаляющем ошибки распознавания.