

**ქალაქის საყოფაცხოვრებო ნარჩენების უვნებელყოფის
მართვის ავტომატიზებული სისტემა**

გურამ ჩაჩანიძე, ქეთევან ნანობაშვილი, ვალერი ტაკაშვილი
საქართველოს ტექნიკური უნივერსიტეტი

რეზიუმე

ნაშრომის ძირითადი ამოცანაა ქალაქის მაცხოვრებლებსა და საწარმო-დაწესებულებებში შეგროვილი ნარჩენებისაგან შექმნილი ნაგავსაყრელების უვნებელსაყოფად ავტომატიზებული სისტემის შექმნა. სისტემა ეფუძნება სტატისტიკურ ანალიზსა და შესაბამის მათემატიკურ მოდელს. მათემატიკური მოდელის საშუალებით დგინდება ნაგავსაყრელზე არსებული ტონობით ნარჩენებიდან, რომელი სახის ნარჩენი: სინთეზური მასალა; ქაღალდი, მუყაო, კარტონი; ქსოვილები; შერეული მასალა; ბიო-ნარჩენები და ა.შ., რა რაოდენობით არის ნაგავსაყრელზე და ნაგავსაყრელის რა ნაწილზეა მოთავსებული ეს ნარჩენი. ამის შემდეგ, ავტომატიზებული სისტემა ინტერაქტიურ რეჟიმში იძლევა რეკომენდაციას ნარჩენების დაწვის ან მისგან მეორადი მასალის: საშენი მასალის, ქაღალდის, ლითონის ნაკეთობის, გაზის და ა.შ. მიღების თაობაზე.

საკვანძო სიტყვები: მართვის ავტომატიზებული სისტემა. სტატისტიკური ანალიზი. ნაგავსაყრელი. ნარჩენები. მათემატიკური მოდელი.

1. შესავალი

ქალაქის მუნიციპალური სამსახურის ერთ-ერთი ძირითადი ერთეულია კეთილმოწყობის სამსახური. ეს სფერო თანდათანობით ხდება ქალაქის ეკონომიკის ერთ-ერთი ძირითადი რესურსი. მთელი რიგი ქვეყნების ქალაქების მუნიციპალური შემოსავლების დიდი წილი, 50 – 70%, სწორედ ამ რესურსების საშუალებით მიიღება. ქალაქის კეთილმოწყობის სამსახურის მართვის ეფექტურობის ამაღლების პრობლემა პირველხარისხოვანი ამოცანების რიგს განეკუთვნება და ამ სამსახურის მართვაში თანამედროვე მეთოდებისა და საინფორმაციო ტექნოლოგიების გამოყენება გადაუდებელ ამოცანად მიგვაჩნია. ცხადია, ამისათვის საჭიროა, შეიქმნას სამეცნიერო-კვლევითი და საკონსტრუქტორო-პრაქტიკული სამუშაოების დაჩქარების სათანადო პირობები, რათა ამ გზით მიღებული და შემოთავაზებული კონკურენტუნარიანი ინოვაციური ტექნოლოგიები მიტანილ იქნეს მომხმარებელამდე. ეს კი ხელს შეუწყობს მოქალაქეთა ცხოვრების დონის გაუმჯობესებას, დემოკრატიული ინსტიტუტების განვითარებას, საქალაქო მეურნეობების მუშაობის ეფექტურობას, „ელექტრონული მთავრობის“ კონცეფციის რეალიზებას, საინფორმაციო-კომუნიკაციური ინფრასტრუქტურის განვითარებას, რომელიც მიმართული იქნება ინფორმაციული საზოგადოების შექმნისა და მოსახლეობის საინფორმაციო მოთხოვნების დაკმაყოფილებისკენ.

ამ მიზნის მისაღწევად საჭიროა:

- ინოვაციური წინადადებების, სამეცნიერო-ტექნიკური პროექტების და პროგრამების დამუშავება და რეალიზება,

- კონკურენტუნარიანი პროდუქციის და ტექნოლოგიების შექმნა და მუნიციპალურ მართვაში მათი ათვისება;
- მუნიციპალური მართვის ობიექტის განვითარების სტრატეგიის განსაზღვრა და სამეცნიერო-ტექნიკური პროგრესის პროგნოზირების ამოცანის გადაწყვეტა;
- ფუნდამენტური მეცნიერების საფუძველზე მიღებული მაღალეფექტური ტექნიკისა და პროგრესული ტექნოლოგიების პრაქტიკულ რეალიზება;
- თანამედროვე საცნობარო-საინფორმაციო ანალიტიკური ინტერნეტ-მომსახურების სისტემის შექმნა.

უნდა აღინიშნოს, რომ ქალაქის კეთილმოწყობის სამსახურის ფუნქცია მეტად მრავალფეროვანია, განსახორციელებლად რთული და პრობლემატურია. იგი მოიცავს: კაპიტალური მშენებლობის სფეროს (რეაბილიტაცია, განვითარება, ავარიული შენობა-ნაგებობის აღდგენა-რეკონსტრუქცია, გამაგრებითი სამუშაოების განხორციელება და სხვ.); ქალაქგანათებისა და სანიაღვრე ქსელების სისტემას; ფასადების მხატვრულ განათებას; შიდა სარგებლობის გზებს, ხიდებს, გვირაბებს; მიწისქვეშა გადასასვლელებს; მდინარეთა ჯებირებს და საინჟინრო ნაგებობებს; შადრევან-აუზებს და სხვა მრავალ ობიექტს, რომელთაგან ერთ-ერთი ძირითადი საკითხია **ქალაქის მაცხოვრებლებსა და საწარმოო-დაწესებულებებში შეგროვილი ნარჩენებისაგან შექმნილი ნაგავსაყრელების მართვის პრობლემა.**

ჩამოთვლილი ფუნქციების სათანადო დონეზე რეალიზებისათვის საჭიროა, ქალაქის მუნიციპალური სამსახურის მართვის ავტომატიზებული სისტემის შექმნა, რომლის საწყის ეტაპზე უნდა ჩატარდეს სასაგნო არის ინფრასტრუქტურის სისტემური ანალიზი, განისაზღვროს ქალაქის კეთილმოწყობის სამსახურის პრიორიტეტული მიმართულებები. სისტემური ანალიზით გამოვავლენთ სისტემური ხასიათის ამოცანებს, რაც მოგვცემს მართვის ერთიანი კონცეპტუალური მიდგომის საშუალებას, რის შედეგადაც შეიძლება მოხდეს ქალაქის მართვის პრობლემების გარკვეული სახით სტრუქტურულიზება და დეკომპოზიცია, ანუ პრობლემათა კლასიფიცირება მათი გადაჭრის სირთულისა და პრიორიტეტის მიხედვით. ყოველივე ეს ჩართული იქნება მართვის ამოცანების გადაწყვეტის კონცეპტუალურ მოდელში.

ნაშრომში ძირითად ამოცანად დავისახეთ ქალაქ თბილისის კეთილმოწყობის სამსახურის ერთ-ერთი ფუნქციის, კერძოდ კი **ქალაქის მაცხოვრებლებსა და საწარმოო-დაწესებულებებში შეგროვილი ნარჩენებისაგან შექმნილი ნაგავსაყრელების უვნებელსაყოფად** დაგვეშუქება ავტომატიზებული მრჩეველი სისტემა. სისტემა ეფუძნება სტატისტიკურ ანალიზსა და შესაბამის მათემატიკურ მოდელს. სისტემა ინტერაქტიურ რეჟიმში იძლევა რჩევას ნაგავსაყრელზე არსებული ნარჩენების ნაწილის დაწვაზე; ნაწილიდან საშენი მასალის, ქალაქის ან სხვა ლითონის ნაკეთობის მიღებაზე; ნაწილზე მეთანის ჭაობის გაზის შესაკრები დანადგარების დამონტაჟების შესახებ და ა.შ.

უნდა აღინიშნოს, რომ ასეთი პრაქტიკა ხორციელდება ევროპის ქვეყნებში, მაგრამ ამ პროცესის რეალიზების ავტომატიზებული რეჟიმი ჯერ-ჯერობით დამუშავებული არ არის და ჩვენი ცდა, შეიძლება ითქვას, ამ მიმართებით სიახლეს წარმოადგენს.

რადგან ნაგავსაყრელები ვერ აკმაყოფილებს მასზე წაყენებულ მოთხოვნებს, საჭიროა შემუშავდეს მათი მოწესრიგების მექანიზმი, რაც პირველ რიგში საინფორმაციო სისტემის შექმნით უნდა დავიწყოთ. საინფორმაციო სისტემის შექმნა ითვალისწინებს ნაგავსაყრელებზე არსებული ნაგვის ანალიზის შედეგად მიღებული მონაცემების დამუშავებას, რაც სრულ ინფორმაციას მოგვცემს შემდგომი ქმედებისათვის.

ნაგვის ანალიზით უნდა დავადგინოთ, არის თუ არა შესაძლებელი ნაგვიდან ქაღალდის, მუყაოს და სინთეტიკური მასალის დამზადება. ამის რეალურ შესაძლებლობას იძლევა ნაგავში არსებული ისეთი ნარჩენები, როგორცაა მუყაო, ქაღალდი, კარტონი, შერეული სინთეტიკური მასალები და სხვ.

ავტომატიზებულმა სისტემამ უნდა გასცეს რჩევები, ან მიიღოს ყველაზე ოპტიმალური გადაწყვეტილება, რომელიც გამოსადეგი იქნება ქალაქისათვის.

რადგან ნაშრომი თბილისში არსებული ნაგავსაყრელების პრობლემების გადაწყვეტას ემსახურება, მოვიყვანოთ რამდენიმე მნიშვნელოვან ცნობებს თბილისში არსებული ნაგავსაყრელების შესახებ..

თბილისის კეთილმოწყობის სამმართველოს ცნობით, თბილისში საყოფაცხოვრებო ნარჩენების შეგროვება წლიურად შეადგენს დაახლოებით 1200 ათ. კუბ. მეტრს, ანუ 300 ათ. ტონას. ქალაქის კეთილმოწყობის სამსახურის ერთ-ერთი ძირითადი ფუნქციაა ქალაქის დასუფთავება და შეგროვილი ნაგვის უსაფრთხოება.

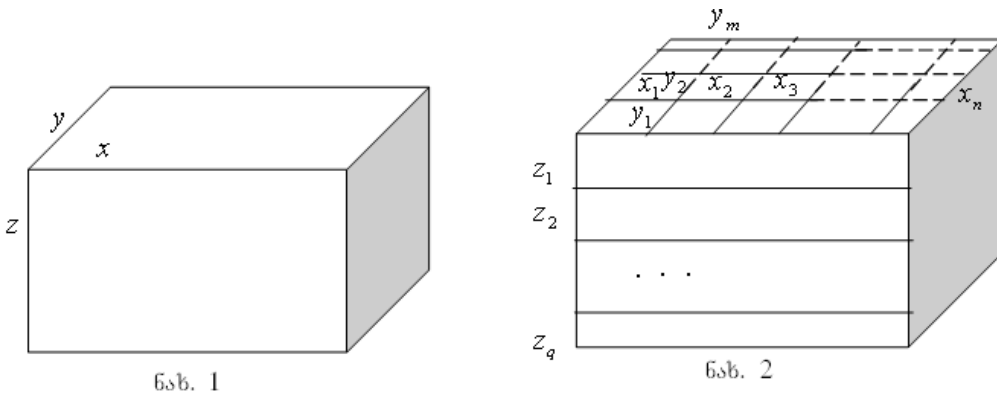
არსებული მონაცემების მიხედვით, იაღლუჯის, გლდანის და ლილოს მოქმედ ნაგავსაყრელებზე ყოველწლიურად გადის დაახლოებით 3300 კუბ.მეტრი, ანუ 820 ტონა ნარჩენი. ამჟამად იაღლუჯის ნაგავსაყრელზე შეგროვილია 3 580 000 კუბური მეტრი ნაგავი, ხოლო გლდანისა და ლილოს ნაგავსაყრელებზე ნაგვის მოცულობა გაცილებით აღემატება ამ რაოდენობას. სამივე ნაგავსაყრელი დიდ საშიშროებას წარმოადგენს, რადგან მათ დრენაჟში დაგროვილი წყლები ჩაედინება ჯერ მიმდებარე პატარა მდინარეებში და შემდეგ მათი საშუალებით უერთდება მტკვარს და ახდენს მის უშუალო დაბინძურებას. ნაგავსაყრელ რეზერვუარს არ აქვს კონტეინერის სახე, ხდება გრუნტის წყლის დაბინძურებაც. ნაგავსაყრელებზე დიდი რაოდენობის სამრეწველო ნარჩენებია მოთავსებული, ამიტომ, გარემოზე მისი ზიანის მოყენების პოტენციალი დიდია. რადგან ხშირი წვიმების დროს წყალი უშუალოდ ნაგავსაყრელების ძირში ჩაედინება, აქ ხდება მეთანის, ჭაობის გაზის წარმოშობა, რამაც შეიძლება შექმნას უკონტროლო სიტუაცია. ასე რომ, აღნიშნული სამი ნაგავსაყრელი სერიოზულ პრობლემებს შეიცავს და საჭიროა, ამ პრობლემების მოგვარება.

ჩვენ მიზნად დავისახეთ, შემოგვეთავაზებია აღნიშნული ნაგავსაყრელების უვნებელსაყოფად ისეთი მეთოდის გამოყენება, რაც მოგვცემს ნაგავსაყრელებში არსებული იმ ნარჩენების რაოდენობისა და ადგილმდებარეობის განსაზღვრის საშუალებას, რომლის შემდგომი დახარისხებით გადაშუშავებით მიიღება გამოსადეგარი მასალა.

უნდა აღინიშნოს, რომ ჩვენს მიერ მოძიებული წყაროებით (ეკო-კონსეილ/IZES-ზაარლანდის ნაგვის დაგროვების მზარდი მაჩვენებელი, გვ. 49 ზაარბრიუკენი 2001); შ.პ.ს. ITU-სითოს წარმოქმნის უნარის დადგენა, კიოლნი 1993; KERN - ნაგავში არსებული რეგენერაციული ენერჯის მატარებლების პოტენციალის შეფასება, ვინცენჰაუზენი 2001), სითოს წარმოქმნის პოტენციალის უნარის მიხედვით ნარჩენი მასალები ასეთნაირად ნაწილდება: **პირველ ადგილზეა სინთეზური მასალა (პლასტმასი); მეორეზე – ქაღალდი, მუყაო, კარტონი; მესამეზე – ქსოვილები; შემდეგ მოყვება: შერეული მასალა; სხეულის ჰიგიენა; ბიო-ნარჩენები და ა.შ.** ცხადია, თუ გვექნება საშუალება, დავადგინოთ ნაგავსაყრელზე რა რაოდენობით არის ზემოჩამოთვლილი ნივთიერება და ნაგავსაყრელის მთელ ფართობზე როგორ არის ეს ნარჩენები ტერიტორიულად გადანაწილებული, მაშინ ადვილი იქნება ამ ნარჩენების ამოღებაც და წინასწარ იმ სარეკომენდაციო რჩევების გაცემაც, თუ რა ღონისძიებები უნდა ჩატარდეს შემდგომში. ამ მიზნით დავაშუშავეთ ნაგავსაყრელების უვნებელყოფის მართვის ავტომატიზებული მრჩეველი სისტემა.

2. ძირითადი ნაწილი

სისტემის დამუშავების საწყისი ეტაპია მისი მათემატიკური მოდელის შექმნა. ვთქვათ, ნაგავსაყრელის ზედაპირის სიგრძეა X სიგანე Y და სიღრმე Z ნახ.1



დავკოთ ნაგავსაყრელის ზედაპირი S_{ij} ზომის მცირე ფართობებად. ამისათვის, სიგრძე X დავკოთ x_i მონაკვეთებად და სიგანე Y - y_j მონაკვეთებად. ნახ.2.

თითოეული x_i და y_j მონაკვეთი შეიძლება იყოს ერთმანეთის ტოლი ან განსხვავებული, რასაც შედეგის მისაღებად მნიშვნელობა არ აქვს.

ცხადია,

$$X = \sum x_i; x = \overline{1, n} \text{ და}$$

$$Y = \sum y_j; \quad y = \overline{1, m}$$

მაშინ

$$S_{ij} = x_i \times y_j$$

ხოლო ნაგავსაყრელის მთლიანი ზედაპირის ფართობი ტოლი იქნება:

$$S_{ზედა} = \sum S_{ij} = \sum x_i \times y_j \quad i = \overline{1, n}; \quad j = \overline{1, m}$$

ასევე, დავყოთ ნაგავსაყრელის Z სიმალლე Z_k მონაკვეთებად. ნახ. 2.

$$Z = \sum z_k; \quad k = \overline{1, q}$$

ცხადია, ნაგავსაყრელის მოცულობა იქნება:

$$V_{\text{ნაგავსაყრელის}} = S_{ზედა} \times Z$$

სიმალლის დაყოფის შედეგად მივიღებთ ნაგავსაყრელის Z_k შრეებს.

ნაგავსაყრელის ასეთი დაყოფით შესაძლებლობა გვეძლევა ჩავატაროთ მისი ანალიზი შემდეგი მოცულობითი სინჯის ალებით:

$$V_{ijk\text{სინჯი}} = S_{ij} \times Z_k = x_i \times y_j \times z_k \quad i = \overline{1, n}; \quad j = \overline{1, m}; \quad k = \overline{1, q}$$

ცხადია, $V_{ijk\text{სინჯი}}$ გაცილებით ნაკლებია ნაგავსაყრელის V მოცულობაზე.

თუ ჩავატარებთ ნაგავსაყრელის V_{ijk} სინჯს ყველა $i = n$, $j = m$ და $k = q$ -სათვის, მაშინ მივიღებთ ნაგავსაყრელზე არსებული მთლიანი ნაგვის ანალიზის ზუსტ სურათს.

ცხადია, ასეთი ხერხით მიღებული შედეგი ყოველთვის იქნება ახლოს რეალურთან, მაგრამ ამის განხორციელება პრაქტიკულად შეუძლებელია, რადგან მოგვიწევს მთელი ნაგვის მოცულობის ანალიზის ჩატარება.

ამ პრობლემის გადასაჭრელად გამოვიყენოთ შემთხვევითი შერჩევის მეთოდი.

ცნობილია, რომ შერჩევითი საშუალოს მოსაძებნად გამოიყენება გენერალური ერთობლიობა, რომელიც წარმოადგენს ცალკეულ ელემენტთა ისეთ ზოგად ერთობლიობას, რომელიც მთლიანადაა გაერთიანებული რომელიმე ნიშნის მიხედვით. იმ ნიშნებს, რომლებითაც გენერალური ერთობლიობა იყოფა ჯგუფებად, ერთობლიობის არგუმენტი ეწოდება. გენერალური ერთობლიობის წევრთა რიცხვს მისი მოცულობა ეწოდება. ცალკეულ ჯგუფებში წევრთა რიცხვს არგუმენტის სათანადო ვარიანტთა სისშირე ეწოდება.

გენერალური ერთობლიობის შესწავლის მიზნით მისგან შემთხვევითი შერჩევის საფუძველზე გამოყოფენ გარკვეულ ნაწილს, რომელსაც შერჩევითი ერთობლიობა ეწოდება, ხოლო შერჩევითი ერთობლიობის საშუალოს შერჩევითი საშუალო.

ვთქვათ გენერალური ერთობლიობის მოცულობა არის V . ჩვენთვის უცნობია ერთობლიობის როგორც X არგუმენტის ვარიანტები, ისე ამ ვარიანტების ხვედრი. ეს უცნობი

ვარიანტები და მათი ხვედრები ან, როგორც სტატისტიკიდან არის ცნობილი – ერთობლიობის უცნობი განაწილება, განისაზღვრება შემთხვევითი შერჩევის დახმარებით.

ვთქვათ, გენერალური ერთობლიობიდან, რომლის მოცულობაა V შემთხვევითი შერჩევის საფუძველზე გამოვყავით ν წევრი. ν ერთეული დავყოთ K ჯგუფებად, სადაც K არის x არგუმენტის ვარიანტთა რიცხვი. x არგუმენტის ვარიანტები აღვნიშნოთ შემდეგნაირად:

$$x_1, x_2, x_3, \dots, x_k$$

ხოლო მათი სათანადო სიხშირე იყოს:

$$v_1, v_2, v_3, \dots, v_k$$

სადაც

$$v_1 + v_2 + v_3 + \dots + v_r = \nu$$

ეს იმის მაჩვენებელია, რომ x_1 ვარიანტთა ჯგუფში იქნება v_1 ელემენტი, x_2 ვარიანტის ჯგუფში იქნება v_2 ელემენტი და ა.შ.

თუ განვიხილავთ ფარდობებს:

$$\frac{v_1}{\nu} = \omega_1, \frac{v_2}{\nu} = \omega_2, \frac{v_3}{\nu} = \omega_3, \dots, \frac{v_r}{\nu} = \omega_k$$

მაშინ აღნიშნული ფარდობები იქნება:

$$x_1, x_2, x_3, \dots, x_k$$

ვარიანტთა ფარდობითი სიხშირეები.

შერჩევითი ერთობლიობის x არგუმენტის საშუალო არითმეტიკული $x_{ს.შ.}$, რომელიც აწონილია არგუმენტის ვარიანტის სიხშირის მიხედვით, გამოითვლება შემდეგნაირად:

$$x_{ს.შ.} = \frac{g_1 x_1 + g_2 x_2 + \dots + g_k x_k}{n} = \frac{1}{n} \sum g_k x_k; \quad k = \overline{1, n}$$

მიუხედავად ეს ფორმულები ჩვენს შემთხვევაში ნაგავსაყრელზე არსებული ნარჩენების ხვედრითი წილის გაანგარიშებას.

პირველ რიგში შემოვიტანოთ აღნიშვნები ნაგავში არსებული იმ ნარჩენების განაწილებისათვის, რომელიც სითბოს წარმოქმნის მიხედვით წარმოადგენს ჩვენი ინტერესების სფეროს.

ეს აღნიშვნა იქნება:

1. სინთეზური მასალა (სმ) – a მ³
2. ქალაღი, მუყაო, კარტონი (ქმკ) – b მ³
3. ქსოვილები (ქს) – c მ³
4. შერეული მასალა (შმ) – d მ³
5. სხვა დანაჩენი (სდ) – e მ³

ვთქვათ, ნაგავსაყრელზე გვაქვს V მოცულობის ნაგავი. ეს არის გენერალური ერთობლიობა. აქედან შევარჩიოთ $v_1, v_2, v_3, \dots, v_n$ მოცულობა, ცხადია $\sum V_i < V, i = \overline{1, n}$. სინჯის აღებისა და ანალიზის შედეგად ვთქვათ სინთეზური მასალისთვის (იგივე იქნება დანარჩენებისათვისაც) დაფიქსირდა შემდეგი განაწილება:

V_1 – მოცულობაში a_1 მ³, V_2 – მოცულობაში a_2 მ³, V_3 – მოცულობაში a_3 მ³, ..., V_n – მოცულობაში a_n მ³.

მაშინ, ნაგავსაყრელის მთლიან V მოცულობაში თითოეული ნარჩენის ხვედრითი წილი იქნება:

$$x_{\text{სმ.საშ.}} = \frac{1}{n} \sum a_i x_{i\text{სმ.}}, \quad x_{\text{ქმკ.საშ.}} = \frac{1}{n} \sum b_i x_{i\text{ქმკ.}}, \quad x_{\text{ქს.საშ.}} = \frac{1}{n} \sum c_i x_{i\text{ქს.}}$$

$$x_{\text{მს.საშ.}} = \frac{1}{n} \sum d_i x_{i\text{მს.}}, \quad x_{\text{სდ.საშ.}} = \frac{1}{n} \sum e_i x_{i\text{სდ.}}$$

ცხადია, ეს განაწილება გვაძლევს საშუალებას გამოვიკვლიოთ ნაგავსაყრელზე არსებული თითოეული ჩამონათვალის მთლიანი მოცულობა.

მას ექნება შემდეგი სახე:

$$V_{\text{სმ}} = x_{\text{სმ.საშ.}} \times m \times n \times q, \quad V_{\text{ქმკ}} = x_{\text{ქმკ.საშ.}} \times m \times n \times q, \quad V_{\text{ქს}} = x_{\text{ქს.საშ.}} \times m \times n \times q$$

$$V_{\text{მს}} = x_{\text{მს.საშ.}} \times m \times n \times q, \quad V_{\text{სდ}} = x_{\text{სდ.საშ.}} \times m \times n \times q$$

ამის შემდეგ საშუალება მოგვეცემა წინასწარ განვსაზღვროთ ის ღონისძიებები (პლასტმასის ქარხნის აშენება, ქალაქის მისაღები კომბინატის აშენება, საშენი მასალების საწარმოოს აშენება, ნაგავსაყრელი ქარხნის აშენება და სხვ.), რომელის საჭიროა, ნაგავსაყრელზე არსებული ნაგვის მთლიანი მასის უვნებელსაყოფად.

ლიტერატურა

1. ნანობაშვილი ქ., ტაკაშვილი ვ, ქალაქის მუნიციპალური სამსახურის მართვის ავტომატიზებული სისტემის შექმნის ძირითადი მოთხოვნები. ჟურნალი „ინტელექტი“ №3(29), თბილისი. 2007.
2. <http://e-spb.ru/> Спиридонов А. В. «Электронный Санкт-Петербург», 2004.
3. <http://www.london.gov.uk/> Economic development and regeneration
4. <http://www.muenchen.de/Rathaus/politik> - Was macht der Münchner Stadtrat ?
5. <http://www.cityproject.org>

AUTOMATED SYSTEM OF CITY GARBAGE DISPOSING MANAGMENT

Chachanidze Guram, Nanobashvili Ketevan, Takashvili Valeri
Georgian Technical University

Summary

Managing municipal services of any city is gradually becoming rather problematic owing to the difficulty of different kinds of the service processes currently happened in the field. Obviously, for the municipal services to function properly it is necessary to implement the newest methods of management not imaginable without information and computer technologies. The basic circle of the city municipal service is public services and amenities, the sphere which is gradually becoming the main resource of the city economy. The great share of the income (50%-70%) are gained from the expenses of these income resources as the taxes on water supply, disposing of trash, heating and energy supplies, business areas, etc are concentrated here. Therefore, the problem of increasing the efficiency of the management of the city public services and amenities appears to be the first in a row. Thus, the attention should be focused on this direction to elaborate the methodology of the complex analyses of the city population living level. The basic goal of the work is to create the automated system to deal with the landfills originated owing to the garbage coming from the city residents and the industrial waste coming from the city offices, this is one of the functions of Tbilisi public services and amenities. The system is based on the statistic analyses and the adequate mathematic model. The mathematic model helps us to distinguish the kind and amount of trash stored in the landfills: plastic, paper, carton, cloth, mixed stuff, biological waste, etc. and gives the topographic picture of its location. Then the automated system in the interactive regime gives us recommendations on either burning the trash or recycling it: construction materials, paper, steel, gas, etc.

АВТОМАТИЗИРОВАННАЯ СИСТЕМА УПРАВЛЕНИЯ ОБЕЗВРЕЖИВАНИЕМ БЫТОВЫХ ОСТАТКОВ ГОРОДА

Чачнидзе Г., Нанобашвили К., Такашвили В.
Грузинский Технический Университет

Резюме

Основная задача данного труда создание системы автоматизированного управления для обезвреживания остатков, собранных от жителей города и на производственных учреждениях. Система основана на статистическом анализе и соответствующей математической модели. С помощью математической модели устанавливается из имеющегося тонами на мусоросвалке какого вида мусор имеется: синтетический материал, бумага, картон, материалы, смешанный материал, био-остатки и т.д., в каком количестве имеются на мусоросвалке и в какой части мусоросвалки расположены эти остатки. После этого система в интерактивном режиме дает рекомендации об уничтожении мусора или о получении вторичного материала из него: строительный материал, бумага, металлические изделия, насчет получения газа и т.д.