

თ. სუხიაშვილი

განაწილებული სისტემების მოდელირება პროცესების თვალთვლით

რეზიუმე

მართვის განაწილებულ სისტემებში საქმე გვაქვს მართვის რამდენიმე ნაკადთან. თუ არ გამოვიჩინოთ სიფრთხილეს, ნაკადებმა შეიძლება ხელი შეუშალოს ერთმანეთს, რაც მიგვიყვანს ობიექტის მდგომარეობის არაკორექტულ შეცვლამდე. ამიტომ ასეთი სისტემების მოდელირებისას საჭიროა გავითვალისწინოთ მისი წარმოდგენა პროცესების თვალთვლით, რომელშიც ძირითადი ყურადღება ეთმობა აქტიურ ობიექტებს შორის კომუნიკაციას და საერთო რესურსების სინქრონიზაციის მექანიზმებს. ნაშრომში მართვის განაწილებული სასამართლო სისტემის მაგალითზე განხილულია აქტიურ და პასიურ ობიექტებს შორის კომუნიკაციისა და სინქრონიზაციის მექანიზმების მოდელირება პეტრის ქსელების გამოყენებით.

საკვანძო სიტყვები: განაწილებული სისტემა, ობიექტ-ორიენტირებული, აქტიური ობიექტი, კომუნიკაცია, სინქრონიზაცია.

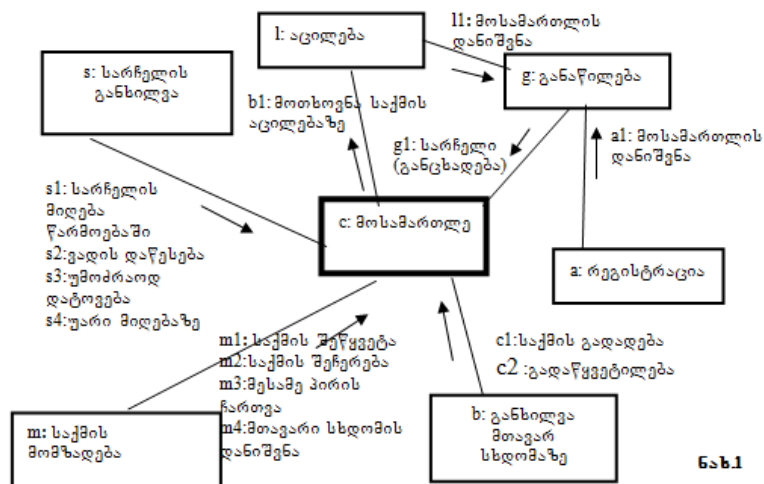
1. შესავალი

სისტემების პროექტირებისას ობიექტ-ორიენტირებული მიდგომით პირველ რიგში უნდა განისაზღვროს წარმოდგენის რომელი სახეობები გამოხატავენ ყველაზე უკეთესათ სისტემის არქიტექტურას. მართვის განაწილებულ სისტემებში სხვადასხვა მოვლენები არ არის გამორიცხული წარიმართონ ერთდროულად. ამიტომ ასეთი სისტემის პროექტირებისას საჭიროა გავითვალისწინოთ მისი წარმოდგენა პროცესების თვალთვლით, რომელშიც ძირითადი ყურადღება ეთმობა პროცესებს და რომლებიც საფუძვლად უდევს პარალელიზმისა და სინქრონიზაციის მექანიზმებს [1].

2. ძირითადი ნაწილი

მაგალითისათვის ნახ.1.-ზე მოყვანილია მართვის ნაკადები, რომლებიც გვხვდება სამოქალაქო სამართალწარმოებისას პირველი ინსტანციის სასამართლოებში. როგორც ნახაზიდან ჩანს სამართალწარმოების თითოეულ ეტაპზე მოსამართლეს, რომელსაც მივეცით სახელი c, უხდება რამდენიმე მართვის ნაკადის დამუშავება. შესაბამისად, c უნდა დავაპროექტოთ ისე, რომ მან შეინარჩუნოს თავისი სემანტიკა რამდენიმე მართვის ნაკადისას.

სირთულე პროცესებს შორის კომუნიკაციისა რთულდება კიდევ იმით, რომ განაწილებულ სისტემებში პროცესები შეიძლება სრულდებოდეს სხვადასხვა კვანძებზე. იგივე სასამართლო სისტემაში მოსამართლეთა საშუალო ადგილები შესაძლებელია გაერთიანდნენ ლოკალურ ქსელში. ასეთ შემთხვევაში უკვე თითოეული მოსამართლე განიხილება როგორც აქტიური ობიექტი. ეს აქტიური ობიექტები გარდა საკუთარი რესურსებისა (კლიენტის პროცესორი) სარგებლობენ საერთო რესურსებითაც (ლოკალური სერვერი). კომუნიკაციაც ცალკეულ მოსამართლეებს (აქტიურ ობიექტებს) შორის ხორციელდება ლოკალური სერვერით.



ნახ.1

სისტემის აგებისას რამდენიმე მართვის ნაკადით უნდა გადაწყდეს, თუ როგორ გადავანაწილოთ საშუალო პარალელურ აქტიურ ელემენტებს შორის, ასევე უნდა დადგინდეს კომუნიკაციისა და სინქრონიზაციის სწორი მექანიზმები სისტემის აქტიურ და პასიურ ობიექტებს შორის, რომლებიც უზრუნველყოფს მათი ქცევის სისწორეს მართვის რამდენიმე ნაკადის დროს.

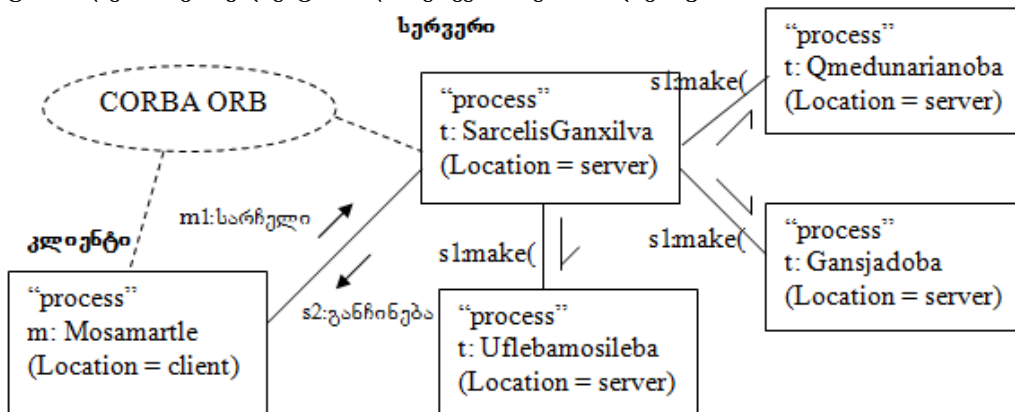
მართვის რამდენიმე ნაკადის მოდელირებისას ვსარგებლობთ საშუალო პროცესებისა და ოპერაციების აღწერით (მოლვაწობის დიაგრამა), ამ დიაგრამებიდან სიძნელეს არ წარმოადგენს დავადგინოთ მოქმედებათა პარალელიზმის შესაძლებლობა (მოქმედებები, რომლებიც მოთავსებულია პარალელურ მსხვილ ხაზებს შორის).

თუ კვანძი შეიცავს რამდენიმე პროცესს, მაშინ მასზე მიიღწევა ჭეშმარიტი პარალელიზმი. მაგრამ, თუ გვაქვს მხოლოდ ერთი პროცესი, მაშინ შესაძლებელია მხოლოდ პარალელიზმის ილუზია, რომელსაც უზრუნველყოფს ოპერაციული სისტემა.

პროცესებს შორის კომუნიკაციის განხორციელების ორი საშუალება არსებობს. პირველ ვარიანტში რომელიმე აქტიურ ობიექტს შეუძლია სინქრონულად გამოიძახოს მეორის ოპერაცია. ასეთ საშუალებას აქვს სემანტიკა რანდევუ (**Rendezvous**): გამოიძახებელი ობიექტი მოითხოვს ოპერაციის შესრულებას და ელოდება, სანამ მიმღები მხარე მიიღებს გამოიძახებას, შეასრულებს ოპერაციას და დააბრუნებს გარკვეულ ობიექტს (თუ ასეთი არის); შემდეგ ორივე ობიექტი აგრძელებს მუშაობას ერთმანეთისაგან დამოუკიდებლად. გამოიძახების შესრულების მთელი დროის განმავლობაში ორივე მართვის ნაკადი ბლოკირებულია.

მეორე ვარიანტში ერთ აქტიურ ობიექტს შეუძლია ასინქრონულად გაუზავნოს სიგნალი მეორეს ან გამოიძახოს მისი ოპერაცია. ასეთი საშუალების სემანტიკა გვაგონებს საფოსტო ყუთს (**Mailbox**). გამოიძახებელი მხარე აგზავნის სიგნალს ან იძახებს ოპერაციას, რის შემდეგ აგრძელებს შესრულებას. ამ დროს მიმღები მხარე იღებს სიგნალს ან გამოიძახებას, როგორც კი იქნება ამისათვის მზად. სანამ ის ამუშავებს მოთხოვნას, ყველა ახლად შემოსული მოვლენები ან გამოიძახებები დგება რიგში. მოახდენს რა რეაგირებას მოთხოვნაზე, მიმღები ობიექტი განაგრძობს თავის მუშაობას. საფოსტო ყუთის სემანტიკა მქლავნდება იმაში, რომ ორივე ობიექტი არა სინქრონიზებულია, უბრალოდ ერთი უტოვებს შეტყობინებას მეორეს.

მე-2 ნახაზზე მოყვანილია სამოქალაქო სამართალწარმოების განაწილებული სისტემის ნაწილი, რომელიც ეხება სარჩელის განხილვას (პირველი ინსტანცია). პროცესები აქ ორ კვანძზე სრულდება, ყოველი ობიექტი მარკირებულია სტერეოტიპით process და ასევე მონიშნული მნიშვნელობით Location, რომელიც განსაზღვრავს მის ფიზიკურ მდებარეობას. კომუნიკაცია ობიექტებს შორის SarcelisGanxilva, Qmedunarianoba, Gansjadoba და UflebaMosileba ასინქრონულია. კომუნიკაცია ობიექტებს შორის Mosamartle და SarcelisGanxilva სინქრონული. მათი ურთიერთქმედების სემანტიკა აღიწერება კოოპერაციით CORBA ORB. Mosamartle გამოდის კლიენტის, ხოლო SarcelisGanxilva სერვერის როლში. თუ გავხსნით ამ კოოპერაციას, დავინახავთ კლიენტისა და სერვერის ერთობლივ მუშაობას.



ნახ.2.

ამრიგად, პროცესებს შორის კომუნიკაციის მოდელირებისას გამოვდივართ იმ მოსაზრებიდან, რომ შეტყობინებების გაცვლა უნდა დავაიმოდელოროთ ასინქრონული, ხოლო დაშორებული პროცედურების – სინქრონული კომუნიკაციის მეშვეობით.

სიძნელე პროცესებს შორის კომუნიკაციისა წარმოიშობა იმ შემთხვევაში, როდესაც ერთდროულად რამდენიმე აქტიური ობიექტი გადასცემს თავის მართვის ნაკადს ერთ და იმავე პასიურს. ერთ ოპერაციაში (შესაბამისად ერთ ობიექტში) შესაძლებელია ერთდროულად იმყოფებოდეს რამდენიმე მართვის ნაკადები, ასევე, შესაძლებელია, რომ სხვადასხვა ნაკადი იმყოფებოდეს სხვადასხვა ოპერაციაში, მაგრამ ერთ ობიექტში. თუ არ გამოვიჩინოთ სიფრთხილეს, ნაკადებმა შეიძლება ხელი შეუშალოს ერთმანეთს, რაც მიგვიყვანს ობიექტის მდგომარეობის არაკორექტულ შეცვლამდე. ეს არის ურთიერთგამორიცხვის კლასიკური პრობლემა. შეცდომები ასეთი სიტუაციების დამუშავებისას შეიძლება განდეს სხვადასხვა სახის კონკურენციათა მიზეზი ნაკადებს შორის [2].

ამიტომ, ყურადღება უნდა მივაქციოთ აქტიური ობიექტების სინქრონიზაციას და იმ პასიურ ობიექტებს, რომლებთანაც ისინი კოოპერირდება. ამ პრობლემის გადასაწყვეტად ობიექტ-ორიენტირებულ სისტემებში ოპერაციებს, რომლებიც განსაზღვრულია კლასში, ენიჭება გარკვეული მასინქრონიზებული თვისებები.

Sequential (მიმდევრობითი) – გამოძახებული მხარე თავისი მოქმედების შესახებ კოორდინირებას უნდა ახდენდეს გამოსაძახებელ ობიექტში შესვლამდე, ისე რომ დროის ნებისმიერ მომენტში ობიექტის შიგნით იმყოფებოდეს ერთი მართვის ნაკადი. რამდენიმე მართვის ნაკადის არსებობისას ობიექტის სემანტიკისა და მთლიანობის გარანტია არ არის.

guarded (დაცული) - მართვის რამდენიმე ნაკადისას ობიექტის სემანტიკა და მთლიანობა გარანტირებულია ობიექტის ყველა დაცულ ოპერაციაზე გამოძახებათა მოწესრიგების გზით. დროის ყოველ მომენტში ობიექტზე შესაძლებელია შესრულდეს მხოლოდ ერთი ოპერაცია.

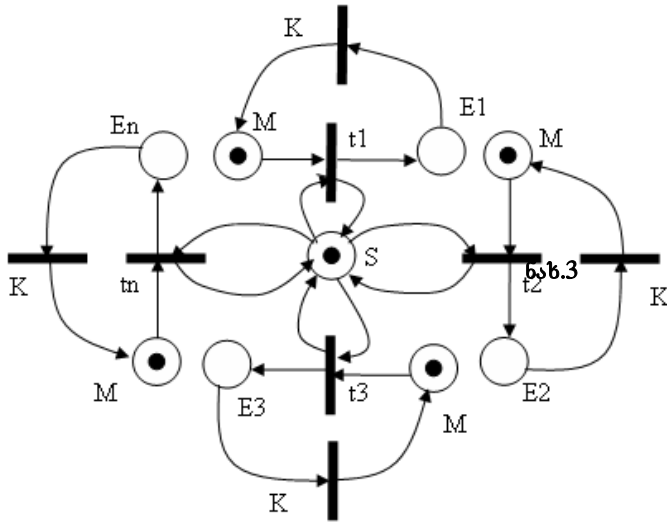
Concurrent (პარალელური) – მართვის რამდენიმე ნაკადისას ობიექტის სემანტიკა და მთლიანობა გარანტირებულია იმით, რომ ოპერაცია განიხილება როგორც ატომური.

ცხადია, რომ რაც უფრო სწორად შეირჩევა აღნიშვნები ოპერაციებზე მით უფრო შევამცირობთ რისკს ნაკადების მიერ ურთიერთ ხელშეშლისა. მოცემული ამოცანის გადასაწყვეტად მიზანშეწონილი იქნება აქტიური ობიექტების მოდელირება პეტრის ქსელით და მისი ანალიზის საფუძველზე სინქრონიზაციის მექანიზმების დამუშავება.

პეტრის ქსელების გამოყენებით მსგავსი პროცესების მოდელირება შესაძლებელია სინქრონიზაციის უნარის მქონე პროცედურებით. ასეთ ამოცანათა კლასს მიეკუთვნება პროცესების ურთიერთგამორიცხვის, ჩიხების რეგულირების და სხვა[3].

მე-3 ნახაზზე წარმოდგენილია ზოგადათ n-აქტიური ობიექტისა და ერთი პასიური ობიექტის შეთანხმებული ფუნქციონირების პროცესის ფრაგმენტი პეტრის ქსელის გრაფით, კერძოდ ოპერაციის შესრულებაზე მოთხოვნების დასაკმაყოფილებლად. სქემის პოზიციებია: M – მოთხოვნა ელოდება შესრულებას (პოზიციაში არის მინიმუმ ერთი მარკერი), ან არ ელოდება (არ არის მარკერი); E – დამუშავებული მოთხოვნა (მარკერი=1), ან არ არის დამუშავებული (მარკერი=0); S – სინქრონიზაციის პოზიციაა და მისი საშუალებით აქ მოდელირდება საერთო რესურსი (პასიური ობიექტი). მისი მნიშვნელობაა – რესურსი თავისუფალია გამოსაყენებლად (მარკერი=1), ან არ არის თავისუფალი (მარკერი=0). სქემის გადასასვლელებია: t – მოთხოვნა მუშავდება; k – მოთხოვნა დამუშავდა. საწყის მდგომარეობაში შეიძლება დაუშვათ, რომ მოთხოვნა ყველა აქტიურ ობიექტს აქვს და ელოდება შესრულებას, S – პასიური ობიექტი რესურსი თავისუფალია (S=1). მოცემულ სიტუაციაში შესაძლებელია ნებისმიერი ერთი გადასვლელის გახსნა. აქ ადგილი აქვს კონფლიქტურ სიტუაციას, რადგან ერთის გახსნა აბლოკირებს დანარჩენებს. ვთქვათ, შესრულდა t1, მაშინ მარკერი M1 – დან გადაადგილდება E1 – ში და მარკერი S – ში იგივე რჩება (გაიცემა ერთი და ემატება ერთი). მეორე ბიჯზე შესაძლებელია ორი პარალელური პროცედურის შესრულება: k1 – ის გაშვება და ახალი მოთხოვნის მომზადება პირველ ობიექტში, ერთი რომელიმე გადასასვლელის გახსნა.

მოცემული ქსელით ანალიზისას უნდა გავითვალისწინოთ, რომ ყოველ მომდევნო ობიექტის მოთხოვნის მომსახურებაზე გადასვლა განხორციელდეს წინმდებარე ობიექტის ყველა მოთხოვნის დაკმაყოფილების შემდეგ.



3. დასკვნა. ამრიგად, საშუალება გვქვდა დავამოდელოთ შემთხვევა როდესაც ერთ ობიექტში იმყოფება ერთდროულად რამდენიმე მართვის ნაკადი. თითოეული აქტიური ობიექტის მიერ პასიურ ობიექტზე შესასრულებელი ოპერაციების რაოდენობიდან და პასიური ობიექტის თითოეულ ოპერაციებზე მოთხოვნების რაოდენობიდან გამომდინარე შევირჩევთ ოპერაციებისათვის სინქრონიზაციის ყველაზე მისადაგებულ სემანტიკას.

4. ლიტერატურა

1. Буч Г., Рамбо Д., Джекобсон А. Язык UML. Руководство пользователя.// Серия “Объектно- ориентированные технологии в программировании”. Москва, 2004.

2. ГОГИЧАИШВИЛИ Г.Г.,СУХИАШВИЛИ Т.А. Разработка автоматизированной системы гражданского делопроизводства.// Международная научная конференция “ПРОБЛЕМЫ УПРАВЛЕНИЯ И ЭНЕРГЕТИКИ” РСРЕ- 2004. Сборник докладов. Тбилиси.

3. სურგულაძე გ., პეტრიაშვილი ლ. მონაცემთა საცავის აგების ტექნოლოგია ინტერნეტული ბიზნესის სისტემებისათვის.// სტუ, თბილისი, 2005.

**Т. Сухиашвили
МОДЕЛИРОВАНИЕ РАСПРЕДЕЛЕННЫХ СИСТЕМ С ТОЧКИ ЗРЕНИЯ
ПРОЦЕССОВ**

Резюме

В распределенных системах управления дело имеем с несколькими потоком управления. Если не проявить осторожность, то потоки могут мешать друг другу, что приведет к некорректному изменению состояния объекта. Поэтому при моделировании подобных систем нужно учесть его представление с точки зрения процессов, в котором основное внимание уделяется коммуникации между активными объектами и механизм синхронизации общих ресурсов. В работе на примере судебной распределенной системы управления рассматривается моделирование механизмов коммуникации и синхронизации между активными и пассивными объектами с помощью сетей Петри.

Sukhiashvili T.
SIMULATION OF DISTRIBUTED SYSTEMS ACCORDING TO
VIEW OF PROCESSES

Summary

In the distributed systems of management, we meet several streams of management. Unless we are careful, the streams may except each other, which will lead to incorrect change of object conditions. Therefore, while simulating such systems, it is necessary to take into consideration its presentation by the view of processes, in which the main attention is paid to communications among objects and to mechanisms of

synchronization of common resources. Simulation of communications and of synchronization mechanisms between active and passive objects is discussed in the work on the example of distribution management of court system, by using Petra networks.