

თენგიზ კობახიძე

მაღალი საიმედოობის უწყვეტი კვების წყაროს გამოკვლევა  
და დამუშავება კომპიუტერული და სატელეკომუნიკაციო  
ქსელებისათვის

წარმოდგენილია დოქტორის აკადემიური ხარისხის  
მოსაპოვებლად

საქართველოს ტექნიკური უნივერსიტეტი  
თბილისი, 0175, საქართველო  
2008

საავტორო უფლება © 2008 თენგიზ კობახიძე

საქართველოს ტექნიკური უნივერსიტეტი

ენერგეტიკისა და ტელეკომუნიკაციის ფაკულტეტი

ჩვენ, ქვემოთ ხელისმომწერი ვადასტურებთ, რომ გავეცანით თენგიზ კობახიძის მიერ შესრულებულ სადისერტაციო ნაშრომს დასახელებით: მაღალი საიმედოობის უწყვეტი კვების წყაროს გამოკვლევა და დამუშავება კომპიუტერული და სატელეკომუნიკაციო ქსელებისათვის და ვაძლევთ რეკომენდაციას საქართველოს ტექნიკური უნივერსიტეტის ენერგეტიკისა და ტელეკომუნიკაციის ფაკულტეტის სადისერტაციო საბჭოში მის განხილვას დოქტორის აკადემიური ხარისხის მოსაპოვებლად.

თარიღი

ხელმძღვანელი: პროფ. შ. ნაჭყებია

რეცენზენტი: პროფ. რ. სვანიძე

რეცენზენტი: ასოც. პროფ. დ. კოხრეიძე

რეცენზენტი:

საქართველოს ტექნიკური უნივერსიტეტი

2008

ავტორი: თენგიზ კობახიძე

დასახელება: მაღალი საიმედოობის უწყვეტი კვების წყაროს  
გამოკვლევა და დამუშავება კომპიუტერული და  
სატელეკომუნიკაციო ქსელებისათვის

ფაკულტეტი: ენერგეტიკისა და ტელეკომუნიკაციის

ხარისხი: დოქტორი

სხდომა ჩატარდა:

ინდივიდუალური პიროვნებების ან ინსტიტუტების მიერ  
ზემომოყვანილი დასახელების დისერტაციის გაცნობის მიზნით მოთხოვნის  
შემთხვევაში მისი არაკომერციული მიზნებით კოპირებისა და გავრცელების  
უფლება მინიჭებული აქვს საქართველოს ტექნიკურ უნივერსიტეტს.

---

ავტორის ხელმოწერა

ავტორი ინარჩუნებს დანარჩენ საგამომცემლო უფლებებს და არც  
მთლიანი ნაშრომის და არც მისი ცალკეული კომპონენტების გადაბეჭდვა ან  
სხვა რაიმე მეთოდით რეპროდუქცია დაუშვებელია ავტორის წერილობითი  
ნებართვის გარეშე.

ავტორი ირწმუნება, რომ ნაშრომში გამოყენებული საავტორო  
უფლებებით დაცული მასალებზე მიღებულია შესაბამისი ნებართვა (გარდა  
ის მცირე ზომის ციტატებისა, რომლებიც მოითხოვენ მხოლოდ სპეციფიურ  
მიმართებას ლიტერატურის ციტირებაში, როგორც ეს მიღებულია  
სამეცნიერო ნაშრომების შესრულებისას) და ყველა მათგანზე იღებს  
პასუხისმგებლობას.

## რეზიუმე

რეზიუმე შემუშავებულია UPS-ების ახალი სტრუქტურა, რომელიც დანერგილი იქნა ენერგოდეფიციტური მომარაგების ექსტრემალურ პირობებში სამუშაოდ. ნაშრომში მოყვანილია და შედარებულია ძაბვის ინვერტორის, (როგორც UPS-ის ერთ – ერთი ბლოკი) ორი ტიპი: მართკუთხა და სინუსური ფორმის გამოსასვლელი ძაბვით. მართკუთხა ფორმის მქონე გამოსასვლელი ძაბვის ინვერტორში გამოყენებულია ელექტრონული ბლოკი კომუტატორით, რომელსაც გააჩნია შემდეგი სახის ფუნქცია: უზრუნველყოფს გამოსასვლელი ძაბვის ფორმის უცვლელობა დატვირთვის (მომხმარებლის) აქტიურ – ტევადური ან ინდუქციურ – ტევადური ხასიათისას, გააკომპენსიროს ფანტვის ინდუქტივობისა და პარაზიტული ტევადობების გავლენა. ამ ბლოკის გამოყენებით მიიღწევა გამოსასვლელი ძაბვის მოქმედი მნიშვნელობის უცვლელობა, როგორც უკმ სვლაზე, აგრეთვე ნომინალური სიმძლავრით დატვირთვისას. ნაშრომში განხილულია საკითხები, რომლებიც დაკავშირებულია ზემოთ აღნიშნული ინვერტორის გამოყენებაზე ეკონომიური თვალსაზრისით.

შედარებულია UPS-ის ინვერტირების ბლოკი, რომელიც აგებულია ორმაგი მაღალსიხშირული გარდაქმნის მეთოდით, რომელსაც გამოსასვლელზე გააჩნია მაიზოლირებელტრანსფორმატორიანი სინუსის ფორმიანი გამოსასვლელი ძაბვა, ინვერტორის ბლოკთან, რომელიც აგებულია ერთმაგი გარდაქმნით, ხოლო გამოსასვლელზე გამოყენებულია დაბალსიხშირული ტრანსფორმატორი სინუსური ფორმის გამოსასვლელი ძაბვით. ამ უკანასკნელის მართვისა და კონტროლის ბლოკი დამზადებულია ATMEGA-ის ფორმის პროცესორით. შემუშავებულია ძაბვის ბიჯურ პრინციპზე მომუშავე რეგულიატორი (სტაბილიზატორი), შემდგომში AVR, რომლებშიც საკომუტაციო ელემენტად გამოიყენება სიმისტორები. ნაშრომში მოყვანილია გამოთვლის და ქსელთან შეთანხმების მეთოდები.

სინისტორების სამართავად გამოიყენება მართვისა და უკუკავშირის ბლოკი. აღსანიშნავია უკუკავშირის ბლოკის მუშაობის პრინციპი, რომელიც უზრუნველყოფს სიმისტორების უსაფრთხო გადართვას ბიჯიდან – ბიჯზე.

ამ მხრივ ზემოთაღნიშნული ბლოკი ამ ტიპის მოწყობილობებში სიახლეს წარმოადგენს, მისი გამოყენებით მიღწეულია ბიჯიდან – ბიჯზე გადართვისას გამოსასვლელი ძაბვის ხანმოკლე ვარდნა, რომელიც არ აღემატება  $T = 0,1 - 0,4$  მწმ.

პრაქტიკულად შემუშავებულია სამფაზა ძარვის AVR, რომელშიც ძალოვანი ნაწილი სამფაზა ავტოტრანსფორმატორი ბიჯებით (ანცაპი) შესრულებულია კონსტრუქციულად ერთ მაგნიტოგამტარზე, რომელიც პრაქტიკაში იშვიათად გამოიყენება. განხილულია ძაბვის კორექტირების აუცილებლობის საკითხი დაბალკოსინუსიანი მოწყობილობებისათვის, როგორც ერთ – ერთი საშუალება მოწყობილობის კოსინუსის გასაუმჯობესებლად.

## შინაარსიშინაარსი

|                                  |                                     |
|----------------------------------|-------------------------------------|
| შესავალი .....                   | 7                                   |
| 1. ლიტერატურის მიმოხილვა .....   | 15                                  |
| 2. შედეგები და მათი განსჯა ..... | <b>Error! Bookmark not defined.</b> |
| 3. დასკვნა .....                 | 51                                  |
| გამოყენებული ლიტერატურა .....    | 52                                  |
| ბის ნუსხა                        |                                     |

ნებისმიერი ტელესაკომუნიკაციო სისტემის ნორმალური ფუნქციონირებისათვის საჭიროა მათი გარანტირებული ენერგომომარაგება ხარისხიანი ელკვებით. თუ გავითვალისწინებთ იმასაც, რომ ტელესაკომუნიკაციო სისტემებში სულ უფრო მეტ გამოყენებას პოულობენ კომპიუტერები და პროცესორული სისტემები, მაშინ მეტად აქტუალური ხდება ტელესაკომუნიკაციო სისტემებში შემავალი ზემოაღნიშნული აპარატურის გარანტირებული კვება, ანუ უწყვეტი კვების წყაროებით (ე.წ. UPS) მათი აღჭურვა. როგორც წესი, მძლავრი სტაციონალური ტელესაკომუნიკაციო სისტემებისათვის თავად აღჭურვილნი არიან ელკვების ისეთი სისტემებით, როგორცაა სააკუმულატორო საამქრო და დიზელ-გენერატორები, თუ სხვადასხვა სახის ავტონომიური კვების დანადგარები (მზის ბატარეები, ქარის გენერატორები, მიკროჰესები და სხვ).

ტელესაკომუნიკაციო სისტემების ისეთი ნაირსახეობისათვის, როგორცაა ფიჭური კავშირგაბმულობის სისტემები, რადიოსარელეო ხაზები და სხვა, ზემოაღნიშნული ავტონომიური ელკვების სისტემებით აღჭურვა დაკავშირებულია დიდ დროით და ეკონომიკურ დანახარჯებთან. გაცილებით უფრო მიზანშეწონილია მათი აღჭურვა ე.წ. UPS-ებით.

ტელესაკომუნიკაციო სისტემების ზემოსხენებული უწყვეტი კვების წყაროებით აღჭურვისას აუცილებლად უნდა იქნას გათვალისწინებული საქართველოს ენერგოსისტემაში არსებული მდგომარეობა. იგი რამდენადმე მძიმეა, ვიდრე მსოფლიოს განვითარებულ ქვეყნებში არსებული ზოგადი სიტუაცია. აღსანიშნავია ის ფაქტიც, რომ საქართველოს ზოგიერთი რეგიონი მოწყვეტილია საერთო ენერგოსისტემას (მაგ. ბორჯომი-ახალციხის რეგიონი). ეს დამატებით პრობლემებს ქმნის, კერძოდ ძაბვისა და სიხშირის არასტაბილურობა, ძაბვის ძალზედ ფართო დიაპაზონში ცვლილება და სხვა.

გარდა ამისა, საქართველოს ენერგოსისტემაში ძალზე ხშირია სისტემის ავარიული გამორთვები, რაც ბევრ შემთხვევაში იწვევს სისტემის ნაწილობრივ, ან მთლიან ნგრევას. ხშირად ავარიები

ენერგოსისტემაში განპირობებულია მოძველებული და ამორტიზირებული ელექტროგადამცემი ხაზებისა და მოწყობილობების გამო, მეტეოროლოგიური პირობების გამო, ბუნებრივი კატაკლიზმებისა და დაქვეყანაში არსებული რთული ეკონომიკური სიტუაციის გამო.

ტელესაკომუნიკაციო სისტემების ზემოაღნიშნული არასასურველი სიტუაციის ზეგავლენით გამოწვეული შედეგებისაგან დასაცავად აუცილებელი ხდება მარტივი და ეფექტური გამოსავლის მოძებნა. ერთ-ერთი ასეთი გამოსავალია ტელესაკომუნიკაციო სისტემების შედარებით იაფფასიანი ე.წ. OF-LINE ტიპის უწყვეტი კვების წყაროებით აღჭურვა, რომლებიც ადაპტირებულნი იქნებიან საქართველოს ენერგოსისტემასთან.

კერძოდ, აღნიშნულ უწყვეტ კვების წყაროებს უნდა შეეძლოს ძაბვის არარსებობის შემთხვევაში ხანგრძლივი მუშაობა ავტონომიური კვებიდან, შესასვლელი ძაბვის ფართო დიაპაზონში ცვლილების შემთხვევაში გამოსასვლელი პარამეტრების მოთხოვნილი სიზუსტით უზრუნველყოფა (შესასვლელი ძაბვის კორექცია ადგილობრივი სიტუაციის გათვალისწინებით), ქსელში სისშირის ცვლილებისას ავტონომიურ კვებაზე გადასვლა ქსელთან სინქრონიზებულად, ე.წ. ცივი სტარტის ფუნქციის უზრუნველყოფა და სხვ.

როგორც წესი, წამყვანი საზღვარგარეთული ფირმების უმეტესი უწყვეტი კვების წყაროები ვერ აკმაყოფილებენ ზემოაღნიშნულ მოთხოვნებს, ხოლო სპეციფიკური UPS - ების ღირებულება ჩვეულებრივებთან შედარებით გაცილებით მაღალია. გარდა ამისა, მათი მწყობრიდან გამოსვლის ალბათობა საკმაოდ მაღალია, ხოლო რემონტი ძვირი ჯდება ელემენტური ბაზისა და შესაბამისი კვალიფიკაციური პერსონალის სიმცირის გამო.

უწყვეტი კვების წყაროების ადაპტაცია საქართველოს ენერგოსისტემასთან გულისხმობს ისეთი მოწყობილობების დამზადება-წარმოებას, რომელიც გაითვალისწინებს ზემოაღნიშნულ გარემოებებს. მეტად მნიშვნელოვანია ის ფაქტიც, რომ მათი ღირებულება შედარებით დაბალია შესაბამის საზღვარგარეთულ ანალოგებზე.

მსოფლიოში ცნობილმა ფირმებმა მათ შორის როგორცაა IBM ჩაატარეს გამოკვლევები რამაც აჩვენა, რომ ჩვეულებრივ პერსონალურ



კომპიუტერს თვეში საშუალოდ 120-ჯერ უწევს ელექტრო კვების პრობლემებთან შეჯახება. ამ ზემოქმედებების შედეგები სხვადასხვანაირია - კლავიატურის უბრალო ბლოკირებით დაწყებული, მონაცემთა მთლიანი დაკარგვით და ელექტრონული კომპონენტების მწყობრიდან გამოსვლით, დამთავრებული yan kep Group ჯგუფის მონაცემების თანახმად გამოკითხული კორპორაციების თითქმის ნახევრისათვის ელექტრონული კვებისგან გამოწვეული მოცდენების შედეგად მიღებული ზარალი უტოლდება 1000 ამერიკულ დოლარს საათში, მხოლოდ 9%-ისთვის ეს დანახარჯი შეადგენს 50000. ცხადია რომ ბიზნესი სულ უფრო და უფრო დამოკიდებული ხდება ქსელის ელექტრონული კვების ხარისხზე, რომელიც უკვე ვერ ართმევს თავს, თავის ამოცანებს, მიუხედავად თანამედროვე კომპიუტერების შესაძლებლობების ზრდის სწრაფი ტემპისა საკმარისია კვების წყვეტა წამის რამოდენიმე მეათედის განმავლობაში და მონაცემები შეიძლება დაკარგული იქნას, გაცილებით უფრო სახიფათოა უკვე ჩაწერილი ფაილების ან კიდევ უარესი, მყარ დისკებზე ჩაწერილი მთელი ინფორმაციის დაკარგვა, რაც შესაძლებელია მოხდეს თუკი დისკზე ჩაწერის დროს აქვს კვების წყვეტას ადგილი. განსაკუთრებით დაუცველნი არიან ამ თვალსაზრისით ფაილ სერვერები, რომლებიც მუდმივად აწარმოებენ ინფორმაციის ჩაწერა-წაკითხვას. სამწუხაროდ ელექტრონულ კვებასთან დაკავშირებული სიტუაციის გამოსწორება უახლოეს მომავალში არ ჩანს. ახალი ელექტრო სადგურის ექსპლუატაციაში შეყვანას სჭირდება საშუალოდ ათი წელიწადი, ხოლო ატომური ენერჯის და ბუნებრივი საწვავის პრობლემებმა შეაჩერეს ამ ტიპის ახალი საწარმოების შექმნა. აშშ-ში ელექტრო უზრუნველყოფის სისტემის შექმნაზე გაწეული ხარჯები ერთობლივი ეროვნული შემოსავლის 2,3%-იდან დაეცა 1%-მდე ჩვენს დროში. ევროპის ზოგიერთ რეგიონებში ენერჯო მომარაგების პრობლემები მწვავედ ვინაიდან ელექტრო ენერჯის მომწოდებელი ატომური ელექტრო სადგურები იხურება უსაფრთხოების თვალსაზრისით ანდა მოდერნიზაციის მიზნით. ყოველივე ზემო აღნიშნული შეეხება საერთო ენერჯეტიკულ სიტუაციას მსოფლიოში. გაცილებით უფრო რთული პრობლემების წინაშე დგას საქართველოს ენერჯეტიკული სექტორი. ელექტრო კვების ქსელში შეფერხებების რიცხვი შეუდარებლად დიდია საშუალო მსოფლიო ან ევრო-

პულ მაჩვენებელზე. ყოველივე ეს საფრთხეს უქმნის ტელესაკომუნიკაციო და ორგტექნიკის არამარტო გამართულ მუშაობას არამედ ფუნქციონირებასაც.

ელექტრონულ საუკუნეში სამწუხაროდ ვაწყდებით ორ წინააღმდეგობას, პირველი: ელექტრული კვების ქსელს არ შეუძლია მგრძობიარე ელექტრონული მოწყობილობებისათვის, სუფთა სტაბილური კვების ძრავის მოცემა და მეორე: მომხმარებელს თავად უწევს თავისი მოწყობილობების გამართულ მდგომარეობაში ზრუნვა. მსოფლიოში ცნობილმა ფირმებმა მათ შორის როგორცაა IBM ჩაატარეს გამოკვლევები რამაც აჩვენა, რომ ჩვეულებრივ პერსონალურ კომპიუტერს თვეში საშუალოდ 120-ჯერ უწევს ელექტრო კვების პრობლემებთან შეჯახება. ამ ზემოქმედებების შედეგები სხვადასხვანაირია - კლავიატურის უბრალო ბლოკირებით დაწყებული, მონაცემთა მთლიანი დაკარგვით და ელექტრონული კომპონენტების მწყობრიდან გამოსვლით, დამთავრებული yan kep Group ჯგუფის მონაცემების თანახმად გამოკითხული კორპორაციების თითქმის ნახევრისათვის ელექტრული კვებისგან გამოწვეული მოცდენების შედეგად მიღებული ზარალი უტოლდება 1000ამერიკულ დოლარს საათში, მხოლოდ 9%-ისთვის ეს დანახარჯი შეადგენს 50000. ცხადია რომ ბიზნესი სულ უფრო და უფრო დამოკიდებული ხდება ქსელის ელექტრული კვების ხარისხზე, რომელიც უკვე ვერ ართმევს თავს, თავის ამოცანებს, მიუხედავად თანამედროვე კომპიუტერების შესაძლებლობების ზრდის სწრაფი ტემპისა საკმარისია კვების წყვეტა წამის რამოდენიმე მეათედის განმავლობაში და მონაცემები შეიძლება დაკარგული იქნას, გაცილებით უფრო სახიფათოა უკვე ჩაწერილი ფაილების ან კიდევ უარესი, მყარ დისკებზე ჩაწერილი მთელი ინფორმაციის დაკარგვა, რაც შესაძლებელია მოხდეს თუკი დისკზე ჩაწერის დროს აქვს კვების წყვეტას ადგილი. განსაკუთრებით დაუცველნი არიან ამ თვალსაზრისით ფაილ სერვერები, რომლებიც მუდმივად აწარმოებენ ინფორმაციის ჩაწერა-წაკითხვას. სამწუხაროდ ელექტრულ კვებასთან დაკავშირებული სიტუაციის გამოსწორება უახლოეს მომავალში არ ჩანს. ახალი ელექტრო სადგურის ექსპლუატაციაში შეყვანას სჭირდება საშუალოდ ათი წელიწადი, ხოლო ატომური ენერჯის და ბუნებრივი საწვავის პრობლემებმა

შეაჩერეს ამ ტიპის ახალი საწარმოების შექმნა. აშშ-ში ელექტრო უზრუნველყოფის სისტემის შექმნაზე გაწეული ხარჯები ერთობლივი ეროვნული შემოსავლის 2,3%-იდან დაეცა 1%-მდე ჩვენს დროში. ევროპის ზოგიერთ რეგიონებში ენერგო მომარაგების პრობლემები მწვავედება, ვინაიდან ელექტრო ენერჯის მომწოდებელი ატომური ელექტრო სადგურები იხურება უსაფრთხოების თვალსაზრისით ანდა მოდერნიზაციის მიზნით. ყოველივე ზემო აღნიშნული შეეხება საერთო ენერგეტიკულ სიტუაციას მსოფლიოში. გაცილებით უფრო რთული პრობლემების წინაშე დგას საქართველოს ენერგეტიკული სექტორი. ელექტრო კვების ქსელში შეფერხებების რიცხვი შეუდარებლად დიდია საშუალო მსოფლიო ან ევროპულ მაჩვენებელზე. ყოველივე ეს საფრთხეს უქმნის ტელესაკომუნიკაციოდა ორგტექნიკის არამარტო გამართულ მუშაობას არამედ ფუნქციონირებასაც.

განვიხილოთ ელექტრული კვების ქსელში შესაძლო ხარვეზები და ამ ხარვეზების მიზეზები, შედეგები. ძაბვის ვარდნა და ძბვის მცირე დროიანი ვარდნა ელექტრული კვების ყველაზე გავრცელებული პრობლემაა, რომელიც შეადგენს ქსელში არსებული ხელშეშლების 87%-ს. მიზეზები: ძაბვის ვარდნები გამოწვეულია მძლავრი ელექტრონული მოწყობილობების სასტრტო დონეებით, დადაბლებული ძაბვა არის აგრეთვე ელექტრო კვების ქსელების გადატვირთვის შედეგი, მაგალითად: ცხელ დღეებში როდესაც ჰაერის კონდენციონერების მიერ მოხმარებული ენერგია აღწევს მაქსიმალურ მნიშვნელობას ანდა ცივ დღეებში როდესაც ბუნებრივი აირის მიწოდებასთან ჩნდება პრობლემები და ამის გამო ელექტრო გამაცხელებელი მოწყობილობების მიერ დახარჯული ენერჯის სიდიდე მკვეთრად იზრდება ქსელში ხშირად აქვს ადგილი ძაბვის ვარდნას. შედეგები: ძაბვის ვარდნამ შეიძლება გამოიქვიოს კლავიატურის ;დაკიდება" სისტემური შეფერხებები რაც საბოლოო ჯამში მთავრდება მონაცემთა დაზიანებით ან დაკარგვით. ძაბვის ვარდნა აგრეთვე ამცირებს ელექტრული მოწყობილობების მუშაობის ეფექტურობასა და სიცოცხლისუნარიანობას, ეს განსაკუთრებით შეეხება ელექტრულ ძრავებს. გათიშვები: ქსელში ძაბვის არარსებობა. მიზეზები: ქსელში გადაჭარბებული ენერგო მოხმარება, მეხის დაცემა, გადამცემი ხაზების ყინუკით დაფარვა, ავტოკა-

ტასტროფები, დივერსიული აქტები, რომლებსაც შეუძლიათ ენერგო უზრუნველყოფის ქსელის სისტემაში სერიოზული ავარიის გამოწვევა. შედეგები: მიმდინარე მონაცემების დაკარგვა ოპერატიულ და ქეშ-მახსოვრობაში, საფაილო სისტემის სტრუქტურის შესაძლებელი დარღვევა, რასაც მიუყვართ დისკზე ჩაწერილი ინფორმაციის მთლიანად დაკარგვასთან. იმპულსური გადაძაბვები: იმპულსური გადაძაბვა ეს არის ძაბვის მყისიერი და მნიშვნელოვანი ზრდა. დიდი ენერგიის მქონე იმპულსური გადაძაბვა აღწევს ელექტრონულ მოწყობილობაში და იწვევს დაზიანებას ან მთლიანად ნგრევას. მიზეზები: როგორც წესი იმპულსური გადაძაბვა აღიძვრება ელექტრულ გადამცემ ხაზებთან ახლოს, ჭექა ქუხილისგან გამოწვეული ელექტრული განმუხტვის შედეგად, აგრეთვე გაწვევტილი ელექტრო გადამცემი ხაძის აღდგენის შემდეგ ძაბვის მოწოდებისას. შედეგები: აპარატურის კატასტროფული დაძიანება მონაცემთა დაკარგვა. ძაბვის ნახტომისებური ამოვარდნა, ძაბვის ნახტომი წარმოადგენს ძაბვის ხანმოკლე აწევას, გომელის ხანგრძლივობა არ აღემატება წამის ერთ მეოცედ ნაწილს 1/20. მიზეზები: ორგტექნიკასთან სიახლოვეში მომუშავე მძლავრი ელექტრული ძრავების ქსელიდან გამოგთვის დროს წარმოშობილი ენერგიის სიჭარბე იფანტება ელექტრულ ქსელში. შედეგები: კომპიუტერების და სხვა მაღალ მგრძობიარე ტექნიკის მუშაობა გათვალისწინებულია ძაბვის განსაზღვრულ დიაპასონში ამ დიაპაზონიდან ნებისმიერმა გადახრამ შეიძლება ზეგავლენა იქონიოს ელექტრული კომპონენტების მუშაობაზე და შეიძლება დააზიანოს კიდევ ისინი. ელექტრომაგნიტური და რადიო ხმაურები ამახინჯებენ ქსელის ძაბვის სინუსოიდურ სქემას. მიზეზები: ელექტრული ხმაურები გამოწვეულია მრავალი ფაქტორითა და მოვლენით, მათ შორის ჭექა-ქუხილით, მძლავრი დატვირთვების ჩართვით, გენერატორებით, რადიოგადამცემებით, და სამრეწველო მოწყობილობებით. შედეგები: ხმაური იწვევს აპარატურის არა მდგრად მუშაობას, აგრეთვე ინფორმაციის ნაწილობრივ დაკარგვას.

ტელესაკომუნიკაციო სისტემების ისეთი ნაირსახეობისათვის, როგორცაა ფიჭური კავშირგაბმულობის სისტემები, რადიოსარელო ხაზები და სხვა, ზემოაღნიშნული ავტონომიური ელემენტების სისტემებით

აღჭურვა დაკავშირებულია დიდ დროით და ეკონომიკურ დანახარჯებთან. გაცილებით უფრო მიზანშეწონილია მათი აღჭურვა ე.წ. UPS-ებით.

ტელესაკომუნიკაციო სისტემების ზემოხსენებული უწყვეტი კვების წყაროებით აღჭურვისას აუცილებლად უნდა იქნას გათვალისწინებული საქართველოს ენერგოსისტემაში არსებული მდგომარეობა. იგი რამდენადმე მძიმეა, ვიდრე მსოფლიოს განვითარებულ ქვეყნებში არსებული ზოგადი სიტუაცია. აღსანიშნავია ის ფაქტიც, რომ საქართველოს ზოგიერთი რეგიონი მოწყვეტილია საერთო ენერგოსისტემას (მაგ. ბორჯომი-ახალციხის რეგიონი). ეს დამატებით პრობლემებს ქმნის, კერძოდ ძაბვისა და სიხშირის არასტაბილურობა, ძაბვის ძალზედ ფართო დიაპაზონში ცვლილება და სხვა.

გარდა ამისა, საქართველოს ენერგოსისტემაში ძალზე ხშირია სისტემის ავარიული გამორთვები, რაც ბევრ შემთხვევაში იწვევს სისტემის ნაწილობრივ, ან მთლიან ნგრევას. ხშირად ავარიები ენერგოსისტემაში განპირობებულია მოძველებული და ამორტიზირებული ელექტროგადამცემი ხაზებისა და მოწყობილობების გამო, მეტეოროლოგიური პირობების გამო, ბუნებრივი კატაკლიზმებისა და და ქვეყანაში არსებული რთული ეკონომიკური სიტუაციის გამო.

ტელესაკომუნიკაციო სისტემების ზემოაღნიშნული არასასურველი სიტუაციის ზეგავლენით გამოწვეული შედეგებისაგან დასაცავად აუცილებელი ხდება მარტივი და ეფექტური გამოსავლის მოძებნა. ერთ-ერთი ასეთი გამოსავალია ტელესაკომუნიკაციო სისტემების შედარებით იაფფასიანი ე.წ. OF-LINE ტიპის უწყვეტი კვების წყაროებით აღჭურვა, რომლებიც ადაპტირებულნი იქნებიან საქართველოს ენერგოსისტემასთან.

კერძოდ, აღნიშნულ უწყვეტ კვების წყაროებს უნდა შეეძლოს ძაბვის არარსებობის შემთხვევაში ხანგრძლივი მუშაობა ავტონომიური კვებიდან, შესასვლელი ძაბვის ფართო დიაპაზონში ცვლილების შემთხვევაში გამოსასვლელი პარამეტრების მოთხოვნილი სიზუსტით უზრუნველყოფა (შესასვლელი ძაბვის კორექცია ადგილობრივი სიტუაციის გათვალისწინებით), ქსელში სიხშირის ცვლილებისას ავტონომიურ კვებაზე გადასვლა ქსელთან სინქრონიზებულად, ე.წ. ცივი სტარტის ფუნქციის უზრუნველყოფა და სხვ.

როგორც წესი, წამყვანი საზღვარგარეთული ფირმების უმეტესი უწყვეტი კვების წყაროები ვერ აკმაყოფილებენ ზემოაღნიშნულ მოთხოვნებს, ხოლო სპეციფიკური UPS - ების ღირებულება ჩვეულებრივებთან შედარებით გაცილებით მაღალია. გარდა ამისა, მათი მწყობრიდან გამოსვლის ალბათობა საკმაოდ მაღალია, ხოლო რემონტი ძვირი ჯდება ელემენტური ბაზისა და შესაბამისი კვალიფიკაციური პერსონალის სიმცირის გამო.

უწყვეტი კვების წყაროების ადაპტაცია საქართველოს ენერგოსისტემასთან გულისხმობს ისეთი მოწყობილობების დამზადება-წარმოებას, რომელიც გაითვალისწინებს ზემოაღნიშნულ გარემოებებს. მეტად მნიშვნელოვანია ის ფაქტიც, რომ მათი ღირებულება შედარებით დაბალია შესაბამის საზღვარგარეთულ ანალოგებზე.

## 1. ლტერატურის მიმოხილვა

### თავი I

## უწყვეტი კვების წყაროების კლასიფიკაცია და შეღარებითი ანალიზი

### 1.1 რა არის უწყვეტი კვების წყარო

ეს არის მოწყობილობა რომელიც მოთავსებულია კვების წყაროსა და აპარატურას შორის და იცავს მას შემდეგი ფაქტორებისაგან:

1. დენის შეწყვეტა;
2. ძაბვის თამაში;
3. ელექტრო-მაგნიტური ან რადიო ტალღების ინტერფერენციით გამოწვეული ხმაურიებისაგან.

### 1.2 კლასიფიკაცია

- 1 სარეზერვო stand-by.
2. line inetractive: ა) კასკადური, სუფთა სინუსოიდა; ბ) კასკადური, მიახლოებითი სინუსოიდა;
3. ups ორმაგი გარდამქმნელით :

#### 1.2.1. სარეზერვო (stand- by)

#### Off-line ტიპის უწყვეტი კვების წყაროები

ამ ტიპის უწყვეტი კვების წყაროების გამოყენებისას აპარატურა იკვებება პირდაპირ ხაზიდან, როგორც წესი ხმაურჩამხშობი ფილტრის გავლით, ამ ფილტრების როლს ასრულებენ მაგ: ფერორეზონანსული ტრანსფორმატორები. დენის შეწყვეტასთან ერთად დატვირთვა გადადის სარეზერვო კვებაზე ინვენტორისგან, რომელიც თავის მხრივ იკვებება აკუმულატორისგან.

ასეთი უწყვეტი კვების წყაროები შედარებით იაფი და უბრალოა. გამოიყენება ძირითადად პერსონალური კომპიუტერების, საოფისე ატსების, სახლის ვიდეო-აუდიო ტექნიკის დასაცავად.

ძირითადი პარამეტრები, რომელთაც უნდა მიექცეს ყურადღება შექენისას, არის სიმძლავრე, შემავალი ძაბვის დიაპაზონი, სარეზერვო დრო და აკუმულატორზე გადასვლის დრო.

გასაგებია, რომ რაც უფრო დიდია სარეზერვო დრო, მით უფრო კარგია. უწყვეტი კვების წყაროები უნდა შერჩეულ იქნას სიმძლავრის გარკვეული მარაგით, ასე მაგალითად, ზოგიერთი მწარმოებელი სარეზერვო დროს მიუთითებს არა 100%-იანი დატვირთვისათვის, არამედ სტანდარტისათვის, მაგ: კომპიუტერი 15 ლიუმიანი მონიტორითა და Pentium-ის ტიპის პროცესორით.

რაც შეეხება შემავალი ძაბვის დიაპაზონს, რაც უფრო ფართოა იგი, მით უფრო იშვიათად მოუწევს უკს-ს სარეზერვო კვებაზე გადასვლა იმ შემთხვევაში, როცა შემავალი ძაბვა არასტაბილურია. თუ ძაბვა გაცდა დიაპაზონის საზღვრებს, აპარატურა მწყობრიდან გამოვა.

სარეზერვო კვებაზე გადასვლის დრო აგრეთვე მნიშვნელოვანი პარამეტრია, დღეისათვის ცნობილ უწყვეტი კვების წყაროებში ეს დრო შეადგენს 2-4 მილიწამს და ზოგ შემთხვევაში 10 მწმ-ს უდრის. თანამედროვე აპარატურა კი 100 მწმ-ს თავისუფლად უძლებს.

აგრეთვე უნდა აღინიშნოს უწყვეტი კვების წყაროების შესაძლებლობები შტატგარეშე სიტუაციებში. როგორც წესი ამ ტიპის უწყვეტი კვების წყაროები აღჭურვილია უბრალო ინდიკატორით, რომელიც გვიჩვენებს უწყვეტი კვების წყაროების მუშაობისა და აკუმულატორის მდგომარეობას ძაბვის ვარდნისას უწყვეტი კვების წყარო გამოსცემს ბგერით სიგნალს. ანალოგიურად იგი გვიჩვენებს, რომ სარეზერვო დრო იწურება ან აკუმულატორი გამოსაცვლელია.

საინტერესოა ე.წ. “ცივი სტარტის” ფუნქცია; თუ სასწრაფოდ დაგჭირდათ რაიმე ფაილის კოპირება დისკეტაზე ან ელფოსტის გაგზავნა, ძაბვა ქსელში კი ამ დროს დავარდა. ეს ფუნქცია აქვს შემდეგი კომპანიების ups-ებს: Patriot, PW 3115, Pulsar Ellipse და Powercom UPS



## თავი II

### On - line ტიპის უწყვეტი კვების წყაროები

#### 2.1. სინუსოიდალური უწყვეტი კვების წყაროები

( line interactive ups)

##### 2.1.2 Ups ორმაგი გარდაქმნით

(on-line)

ამ ტიპის უწყვეტი კვების წყაროების მოქმედების პრინციპი შემდეგში მდგომარეობს: შემავალი ცვლადი ძაბვა გამმართველის საშუალებით გარდაიქმნება მუდმივ ძაბვად, შემდეგ კი ინვენტორით ისევ ცვლადი გახდება. შემავალი ძაბვის დიდი გადახრების დროსაც კი ups აგრძელებს აპარატურის კვებას სტაბილური ძაბვით. ამ ტიპის ups ის ძირითადი განმასხვავებელი ისაა, რომ ინვენტორი მიმდევრობითაა მიერთებული კვების ძირითად წყაროსთან და ყოველთვის ჩართულ მდგომარეობაშია. ძაბვის შეწყვეტისას იგი აკუმულატორის კვებაზე გადადის. აქედან გამომდინარე ასეთი სქემის გამოყენებისას სარეზერვო კვებაზე გადასვლის დროის ცნება უბრალოდ არ არსებობს.

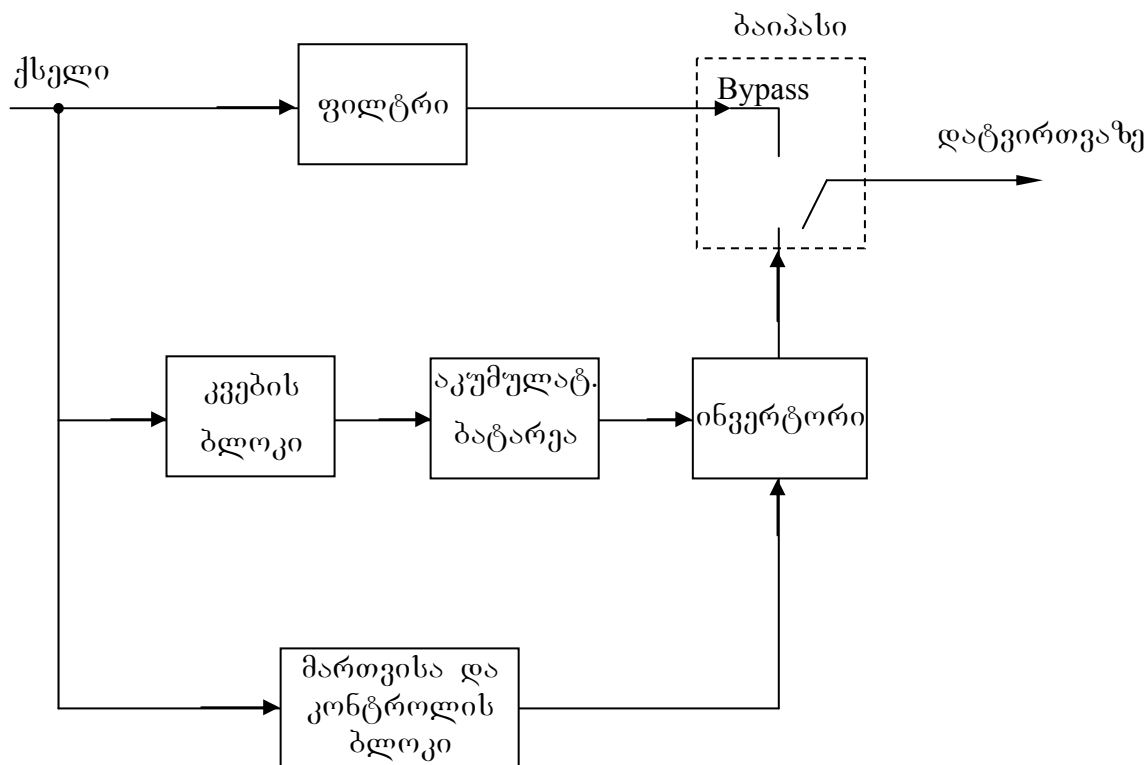
მოცემული ტიპის უწყვეტი კვების წყაროებისათვის უდიდესი მნიშვნელობა ენიჭება შემდეგ ფაქტორებს: შემავალი ძაბვის დიაპაზონი, მარგი ქმედების კოეფიციენტი (მქკ), სიმძლავრის კოეფიციენტი, (სკ) გამომავალი ძაბვის სტაბილურობა.

შევაჩეროთ ყურადღება სკ-ზე, იგი ახასიათებს თუ რამდენად თანაბრად მოიხმარს აპარატურა სიმძლავრეს. და დამოკიდებულია დენსა და ძაბვას შორის წანაცვლების ფაზის სიდიდეზე, რაც უფრო დიდია ეს ფაზა, მით უფრო მცირდება სკ . მისაღებია როცა სკ-ს მნიშვნელობა არა ნაკლებ 0.95-ია. (სკ-ს კორექტირების აქტიური და პასიური ხერხი).

ამ ტიპის უწყვეტი კვების წყაროები არსებობს როგორც სამონტაჟო, ისე კასკადური.შევაჩეროთ ჩვენი ყურადღება მქკ-ზე, რომელიც ასახავს მოწყობილობის მუშაობის ეფექტურობას. ენერგია რომელსაც არ მოიხმარს დატვირთვა, სითბოს სახით გაიფანტება. რაც უფრო მეტი ენერგია გაიფანტება, მით უფრო ცუდია აკუმულატორის

მუშაობის ტემპერატურული რეჟიმი. მქკ-ის გასაზრდელად დაამუშავეს სპეციალური ტექნოლოგიები, რომლებიც საშუალებას აძლევს უწყვეტი კვების წყაროს იმუშაოს ეკონომიურ რეჟიმში. ეს რეჟიმი გამოიყენება იმ რეგიონებში, სადაც ელექტრო ქსელები მაღალი ხარისხისაა, საქართველოსათვის ეს რეჟიმი როგორც წესი მიუღებელია.

On-Line ტიპის უწყვეტი კვების წყაროს სტრუქტურული სქემა ნაჩვენებია ნახ. 2.1-ზე.



ნახ. 2.1 On-Line ტიპის უწყვეტი კვების წყაროს სტრუქტურული ბლოკ-სქემა

## თავი III

### Off-Line ტიპის უწყვეტი კვების წყაროები

ამ ტიპის უწყვეტი კვების წყაროები გამოიყენება სახლის კომპიუტერების სადგურების ოფისებისა და სერვერების დასაცავად, ანუ მათთვის, ვისთვისაც მიწოდებული ძაბვის ხარისხს არა აქვს გადამწყვეტი მნიშვნელობა.

იმ შემთხვევებში, როცა ადგილი აქვს შემაჯავლი ძაბვის ხშირსა და მნიშვნელოვან ცვალებადობას, დიაპაზონის გაზრდას უდიდესი მნიშვნელობა ენიჭება. ამ ტიპის უპს-ებში დიაპაზონის გაზრდის საშუალებას გვაძლევს სპეციალური კვანძები, ე.წ. ბუსტერები (booster), ტრიმერები (trimmer), ფერორეზონანსული ტრანსფორმატორები.

ბუსტერის დანიშნულებაა გაზარდოს შემაჯავლი დაბალი ძაბვა, ტრიმერის ფუნქცია კი საპირისპიროა – მაღალი შემაჯავლი ძაბვა შეამციროს.

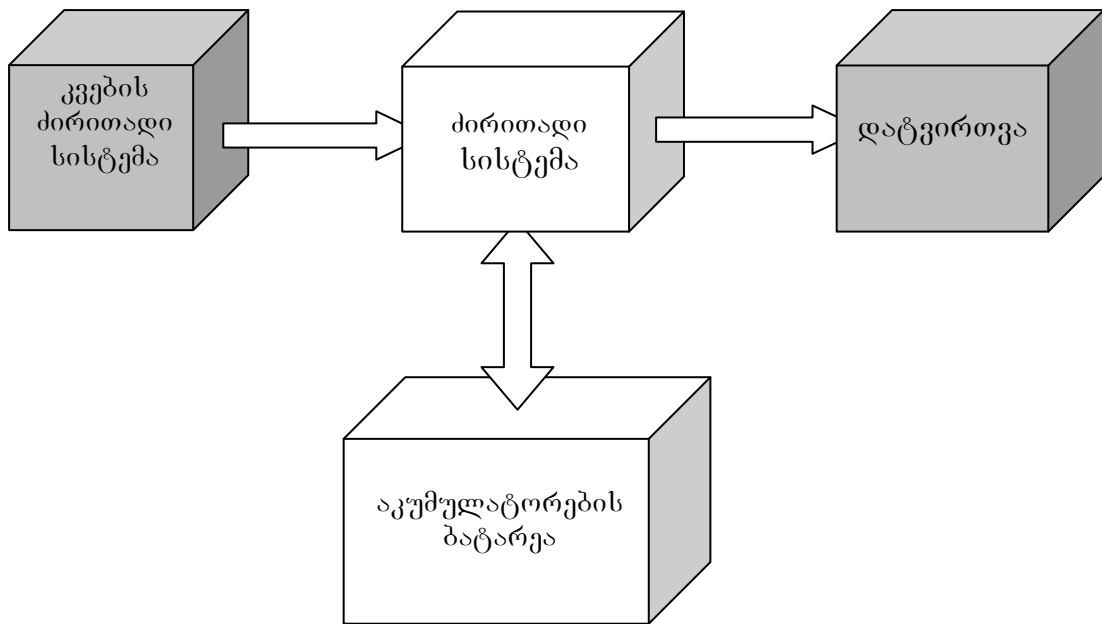
შემაჯავლი ძაბვის ყველაზე ფართო დიაპაზონი (-30%-დან +20%-მდე) გააჩნია შემდეგი ფირმების პროდუქციას: Back-UPS AVR, Back-UPS PRO, APCInvensys, PW 5105 რომლებიც დიდად არ განსხვავდებიან King-A, Black Knight, Powercom Neuhaus, Smart-Line, აგრეთვე Mmatch lite (IMV), PowerES (Opti-UPS) ფირმების უწყვეტი კვების წყაროებისაგან.

შემაჯავლი ძაბვის ყველაზე ვიწრო დიაპაზონი გააჩნია UPS Pulsar Ellipse Premium (MGE).

ყველა ზემოთაღნიშნულ უწყვეტი კვების წყაროში (გარდა Back UPS AVR, Pulsar Ellipse Premium, & Smart-Line) გათვალისწინებულია შემაჯავლი ძაბვის დიაპაზონის გაფართოების შესაძლებლობა.

Off-line ტიპის უწყვეტი კვების წყაროს სისტემის ჩართვის ზოგადი სტრუქტურული სქემა ნაჩვენებია ნახ.3.1-ზე

აღსანიშნავია აგრეთვე ის ფაქტი, რომ მოცემული კატეგორიის უპს-ებს აქვთ მეტად საინტერესო ფუნქცია, რომელიც საშუალებას გვაძლევს დავიცვათ ხმაურისაგან და ძაბვის ვარდნისაგან როგორც სატელეფონო ასევე ლოკალური გამოთვლითი ქსელები.



ნახ. 3.1. Off-line ტიპის უწყვეტი კვების წყაროს სისტემის ჩართვის ზოგადი სტრუქტურული სქემა

### 3.1. კასკადური, სუფთა სინუსოიდა (line interactive UPS)

მოცემული მოდელები სიმძლავრით 300-700 ვა გამოიყენება იმ აპარატურისათვის, რომელიც უფრო მგრძობიარეა კვების ხარისხისადმი, მაგ: სერვერები, ან სამუშაო სადგურთა ჯგუფები. სინუსოიდური ძაბვის მაღალი ხარისხი მიღწეულია კარგი ხარისხის ინვენტორის საშუალებით.

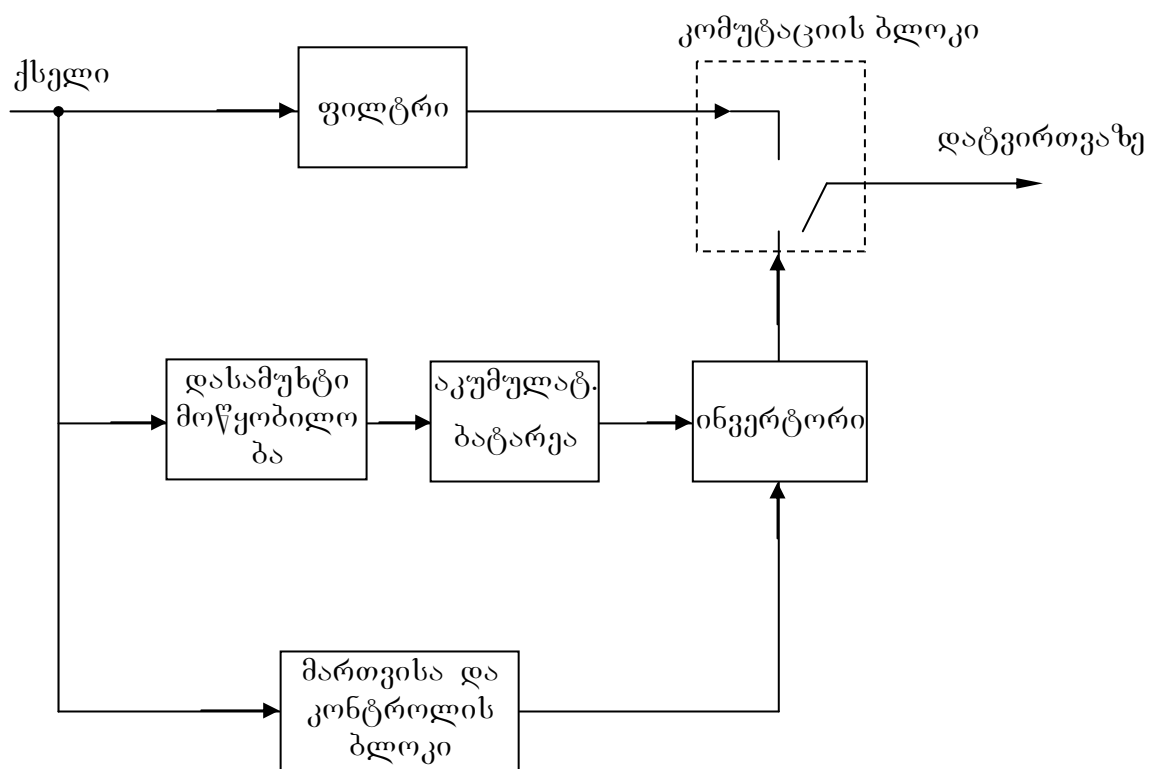
პირველ რიგში უნდა გამოვეყნოთ მოწყობილობები შემავალი ძაბვის ფართო დიაპაზონით,

ერთ-ერთი განმასხვავებელი ფუნქცია რომელიც აქვთ ამ ტიპის უწყვეტი კვების წყაროებს არის მექანიკური ან ავტომატური "ბაიპასი". მისი დანიშნულებაა მიაწოდოს დატვირთვას გაფილტრული ძაბვა, უპს-ის მწყობრიდან გამოსვლის შემთხვევაში. (By pass functions).

აგრეთვე ასეთ უწყვეტი კვების წყაროებში გათვალისწინებულია დამატებითი მოდულების მიერთება, რაც იძლევა საშუალებას

გაგზარდოთ სარეზერვო დრო რამდენიმე საათამდე. უნდა აღინიშნოს, რომ ყველა line interactive\_UPS განკუთვნილია სამონტაჟოდ, შემოკლებით მათ უწოდებენ rack mount (RM), ან უბრალოდ Rack.იმის გამო, ეს UPS - ები შედარებით ნაკლებ ადგილს იკავებს, მათი ფასიც უფრო მაღალია. ამ ტიპის ups-ებისათვის ძალზედ მნიშვნელოვანია ზომა, უფრო სწორედ სიმაღლე, რომელიც გაიზომება ერთეულებში U. საერთოდ უწყვეტი კვების წყაროები სიმძლავრით 1 კვ.ა-მდე 2u სიმაღლისაა.

უწყვეტი კვების წყაროს ბლოკ-სქემა ნაჩვენებია ნახ. 3.2-ზე



ნახ. 3.2. სისტემის ზოგადი ბლოკ-სქემა

## თავი IV

### უწყვეტი კვების წყაროები კორექტორებით

უწყვეტი კვების წყაროების სიმძლავრის კოეფიციენტის კორექტორის პრაქტიკული რეალიზაციისათვის განვიხილოთ UC3875 სახელწოდების ქვეშ გაერთიანებული მიკროსქემების ოჯახი, რომელთა საშუალებითაც ხორციელდება უწყვეტი კვების წყაროების გამმართველებისათვის სიმძლავრის კოეფიციენტის კორექცია. ეს მიკროჩიპები ძირითადად ასრულებენ მაღალსიხშირული გარდაქმნის წრედების კონტროლს.

#### საერთო აღწერა.

UC3875 სახელწოდების ქვეშ გაერთიანებული მიკროსქემების ოჯახი მართვას ახორციელებს მძლავრი ბოგირული კასკადით, ფაზაზე ბოგირის ერთი ნაწილის გადართვის მომენტის ძვრით მეორის მიმართ. გამოიყენება შიმ-მოდელაცია, რეზონანსულ მეთოდებთან ერთად ნულთან დაბვისას გადართვით მაღალ სიხშირეებზე მეორადი კვების წყაროს 413M ეფექტურობის ასამაღლებლად. ამ ოჯახის მიკრო სქემები შეიძლება გამოყენებულ იქნას UBM-ს მართვის სქემებში უკუკავშირით, გოგორც დაბაზე ასევე დენზე და გააჩნიათ დენური დამცველის სქემა. პროგრამირებული დროებითი შეფერხებების უზრუნველყოფა ხდება, რომ ჩაისვას აკრძალული დრო ყოველი გამოსასვლელი კასკადის ჩართვისას. ეს შეკერდება უზრუნველყოფს დროს რეზონანსულ რეჟიმში მუშაობისათვის და ყოველი და ყოველი წყვილი გამოსასვლელისათვის არის დამოუკიდებლად მართვადი. გენერატორს შეუძლია მუშაობა სიხშირეებზე უმეტეს 2 მჰც-სა, თუმცა გადართვის პრაქტიკული სიხშირეა დაახლოებით 1 მჰც. სტანდარტულ რეჟიმში თავისუფალი რხევების დამატებით CLS გამოყვანის მეშვეობით შეიძლება გენერატორის სინქრონიზაცია გარეგანი სიგნალით ან ერთობლივი შეერთებისას მე-5 მიკრო სქემამდე შეიძლება მივიღოთ სამუშაო სიხშირე, რომელიც განისაზღვრება ყველაზე სწრაფი ხელსაწყოთი. ერთ-ერთი დაცვის თავისებურება-ეს არის ბლოკირება კვების დადაბლების დროს,

დომელიც იკავებს ყველა გამოსასვლელს აქტიურ მდგომარეობაში დაბალ დონემდე, სანამ კვების ძაბვა არ მიაღწევს 1075B სადიდის ზღვარს. დენის დაცვის სქემა განახორციელებს განმეორებით ამოქმედებას მთლიანი პერიოდის დამთავრებისას.

დამატებითი თავისებურებები: შეცდომების გამაძლიერებელი გატარების ზოლით უმეტეს 7MGA. დასაყრდენი ძაბვის წყაროა 5B, ფუნქცია რბილი აშვება არეგულირებს ძაბვის გენერატორს და გადახრის კომპენსაციის სქემას. ეს მოწყობილობები სრულდება კორპუსებში DIP-20, SOIC-2B დამატებითი გამოყვანებით GND სითბოს მიყვანისთვის და მძლავრი პლასტმასის კორპუსში PLCE-28.

პარამეტრების და რეჟიმების მაქსიმალური მნიშვნელობა.

- კვების ძაბვა (VcVn) - 20B
- გამომავალი დენი გამომდინარე ან შემდინარე მუდმივი - ..0,5A
- კრისტალის მუშაობის ტემპერატურა – 150<sup>0</sup> C;
- ტემპერატურის შენახვის დიაპაზონი (-65-დან +150-მდე);
- მაქსიმალური ტემპერატურა 300<sup>0</sup> C.

შენიშვნები:

გამომყვანების ნუმერაცია კორპუსისათვის DIP-20

(ყველა ძაბვა მითითებულია მიწასთან მიმართებაში)

დენი, შემავალ მოწყობილობებში ითვლება დადებითად, გამომავალში – კი უარყოფითად

შენიშვნა:

1. ფაზური ძვრა პროცენტებში (100%=180<sup>0</sup>) განისაზღვრება როგორც  $\theta = \frac{200}{T_{\phi}}\%$  სადაც  $\theta$  – ფაზური ძვრა,  $\phi$  და  $T$  ნაჩვენებია ფაზური ძვრისას  $\phi$ -გამოსასვლელის შეყოვნება.

2. შეფერხების დრო განისაზღვრება როგორც  $\phi = T(1/2-PC)$  სადაც  $T$  ნაჩვენებია PUC-1-ზე

3. ნულოვანი ფაზური ძვრის ძაბვას გააჩნია ტემპერატურული კოეფიციენტი დაახლოებით  $-2MB/C$

4. შეფერხების დრო შეიძლება დადგინდეს 7,15, მომჭერების, რეზისტორის გავლით, მიწასთან შეერთებით.

ყველა ძაბვა გაზომილია GND-სთან მიმართებით სიხშირის მომცემი კონდენსატორი გამოსასვლელზე 16, მაშუნტირებელი კონდენსატორი 1, კონდენსატორი გამოსასვლელზე 11 და 18 უნდა იყოს უშუალოდ დაკავშირებული სიგნალური მიწის გამოსასვლელის ახლოს. PGND (მძლავრი მიწა)

გამოსასვლელი უნდა მზადდებოდეს კერამიკული კონდენსატორით, მძლავრი მიწის (დაკავშირებული გამოსასვლელთან PGND) დიდი ტევადობის ელექტროლიტური კონდენსატორი უნდა იყოს ამ კერამიკულ კონდენსატორთან ჩართული. მძლავრი და სიგნალური მიწა შეიძლება იყოს შეერთებული ერთ წერტილში, რომ ოპტიმიზირება გაუკეთდეს ხმაურის ჩახშობას და მუდმივი დენის ძაბვის ვარდნაც შემცირდეს.

VC (გამოსასვლელი გასაღებების კვების ძაბვა).

ამ გამოსასვლელიდან იკვებებიან მძლავრი მაფორმირებლები და მათთან დაკავშირებული შერევის სქემები. ნორმალური მუშაობისთვის აუცილებელია შეერთდეს გამოსასვლელი VC სტაბილური ძაბვის წყაროსთან რომლის სიდიდე 3 ვოლტზე მეტია, ან უკეთესია თუ დაახლოებით 12 ვოლტია. ეს გამოსასვლელი უნდა უერთდებოდეს უშუალოდ PGND-გამოსასვლელს. კონდენსატორს დაბალი ექვივალენტური წინააღობით და ინდუქციურობით.

ამ გამოსასვლელიდან იკვებებიან მიკროსქემის ლოგიკური და ანალოგიური ნაწილები, რომლებიც უშუალოდ არ არიან დაკავშირებულნი მძლავრი გამოსასვლელი მაფორმირებლების მუშაობასთან. ნორმალური მუშაობისათვის აუცილებელია შეერთდეს გამოსასვლელი Vcc სტაბილური ძაბვის წყაროსთან, რომლის სიდიდეა დაახლოებით 12 ვოლტი. სანამ ძაბვა Vcc არ გადააჭარბებს ზედა, ზღვრულ ძაბვას "კვების დაწვევისას ბლოკირების სქემა" სქემის ყველა ფუნქციონალური ბლოკები იმყოფებიან გამორთულ მდგომარეობაში, რომ უზრუნველყონ თავიანთი ფუნქციების სწორი შესრულება. ეს გამოსასვლელი უნდა შეერთდეს უშუალოდ გამოსასვლელ GND-სთან კონდენსატორისაგან, დაბალი ექვივალენტური მიმდევრობითი წინააღობითა და ინდუქციურობით.

შენიშვნა:



- როცა ძაბვა  $V_{cc}$  აჭარბებს ზედა ზღვრულ ძაბვას, სქემები ბლოკირების კვების შემცირებისას, კვების დენი  $I_{cc}$  იზრდება დაახლოებით 100 მკამპერიდან 20 მკამპერამდე თუ მიკროსქემა UC1875-ის გამოსასვლელებთან არ ადის ჩართული კონდენსატორი საკმარისი ტევადობით, ის შეიძლება კვლავ მოხვდეს ბლოკირების მდგომარეობაში. RCგენერატორის სახშირის დაყენება.

რეზისტორი და კონდენსატორი ჩართული RC გამოსასვლელთან GND-სთან, დააყენებენ გენერატორის სიხშირეს შემდეგი დამოკიდებულების თანახმად: CLS ტაქტური იმპულსების გამოსასვლელი. -სინქრონიზაციის შესავალი.

როცა ეს გამოსასვლელი გამოიყენება როგორც გამოსასვლელი ის ოზრუნველყოფს ტაქტური იმპულსების გამოსასვლელს, ხოლო როგორც შესასვლელი, ის უზრუნველყოფს სინქრონიზაციის იმპულსების შესვლას. დამდენიმე მიკრო სქემა UC3875 ის გამოყენებისას, ყოველთვის შინაგანი გენერატორით, ისინი ერთად შეიძლება დაკავშირდეს CLS გამოსასვლელით და ამ მიკრო სქემიდან ყველაზე სწრაფი გენერატორით სინქრონიზირებული. ასევე CLS გამოსასვლელი შეიძლება გამოყენებულ იქნას მიკროსქემების სინქრონიზაციისათვის გარეგანი ტაქტური სიხშირით, თუ გარე სიგნალს გააჩნია უმეტესად მაღალი სიხშირე შინაგანი გენერატორის სიხშირეა, რათა მინიმიზირება გავუკეთოთ ტაქტიკური იმპულსის სიგნალს, ამ გამოსასვლელს შეიძლება საჭირო გახდეს მიუერთოთ რეზისტორი.

SLP (ხერხისებური ძაბვის დახრილის დაყენება, ხერხისებური ძაბვის დახრილის კომპენსაცია) რეზისტორი ჩართული ამ გამოსასვლელსა და  $V_{cc}$ -ს შორის, დააყენებს დენს, რომელიც გამოიყენება ხერხისებური ძაბვის გენერაციისათვის. ამ რეზისტორის მიერთება მუდმივი დენის შესასვლელ ძაბვის წყაროსთან უზრუნველყოფს ძაბვაზე უკუკავშირს.

იმპულსური კომპრესატორის შესასვლელს. აუცილებელია მიუერთდეს კონდენსატორი RMP RMP (ხერხისებური ძაბვის შესასვლელი) ეს გამოსასვლელი წარმოადგენს განივ გამოსასვლელიდან GND-სთან. ხერხისებური ძაბვის დახრილი ამ გამოსასვლელზე:

გარეგანი კომპონენტების რაოდენობა დენზე უკუკავშირით მუშაობის რეჟიმში, ხდება მინიმალური, როცა ეს გამოსასვლელი უზრუნველყოფს ხერხისებური ძაბვის დახრილობას კომპენსაციას. ვინაიდან შესასვლელ RMP-სა და განიც იმპულსურ WUM-კომპარატორს შორის არსებობს შერევის ძაბვა ტოლი 1,3 ვოლტის, შეცდომების გამაძლიერებელმა გამოსასვლელმა ძაბვამ არ უნდა გადააჭარბოს ხერხისებური ძაბვის ეფექტურ მნიშვნელობას და სამუშაო ციკლის ხანგრძლივობის ფიქსაცია ადვილად აღწევს შესაბამის მნიშვნელობებს.

- CMP (შეცდომების გამაძლიერებელი გამოსასვლელი)

შეცდომების გამაძლიერებელი წარმოადგენს სქემის ნაწილს, უკუკავშირის ძაბვით. შეცდომების გამაძლიერებლის გამოსასვლელი ძაბვის დონის შემცირება სვოლტიტ იწვევს ნულოვან ფაზურ ძვრას. ვინაიდან შეცდომების გამაძლიერებელს გააჩნია შესაბამისად დაბალი დატვირთვის თვისება მისი გამოსასვლელიდან შეიძლება იყოს ჩახშობილი წყაროს საგნალით, საკმაოდ დაბალი იმპულსით.

ეს გამოსასვლელი საერთოდ ერთდება საყრდენი ძაბვის წყაროსთან, კვების წყაროს გამოსასვლელი ძაბვის შესადარებლად EA გამოსასვლელზე მიწოდებულთან. SS(გამოსასვლელი რბილი გაშვების ფუნქციის უზრუნველყოფისათვის)

სანამ ძაბვა Vcc ზღვრულ ძაბვას კვების შემცირებისას ბლოკირების სქემები გამოსასვლელზე კავდება მიწის პოტენციალი, როცა Vcc ძაბვა აღწევს თავის ნომინალურ მნიშვნელობას გამოსასვლელზე პოტენციალი აიწვევს ძაბვამდე 4,8 ვოლტი, შინაგანი დენის წყაროს დახმარებით, დომელიც ტოლია 9 მკამპ-ის. შეცდომის სიგნალის გამოჩენისას დენზე უკუკავშირისგან პოტენციალი გამოსასვლელზე დაიწვევს მიწის პოტენციალამდე, ხოლო ხერხისებური ძაბვის გაქნევა აღწევს 4,8 ვოლტს., თუ შეცდომის სიგნალი წარმოიშვება ღბილი გაშვების ფუნქციის დროს, გამოსასვლელები სასწრაფოდ გამოირთვება, გამოსასვლელზე ტევადობა მთლიანად უნდა დაიმუხტოს, შეცდომების ტრიმერის გადაადგილებამდე. მიკრო სქემის პარალელური ჩართვისას, გამოსასვლელი შეიძლება იყოს ჩართული ერთადერთ კონდენსატორთან, მაგრამ ამასთან მოხდება დამმუხტავი დენების ზედდება.

- CL (დენის აღმრიცხველი კომპარატორის არაინვეტირებადი შესასვლელი)

დენის აღმრიცხველი კომპარატორის ინვეტირებამდე შესასვლელთან მიკრო სქემის შიგნით მიყვანილი საყრდენი ძაბვა ტოლია 2,5 ვოლტის. როგორც კი ძაბვა გამოსასვლელ CL-ზე გადააჭარბებს 2,5 ვოლტს ყენდება შეცდომის ტრიგერი, გამოსასვლელები გადაიყვანება გამორთულ მდგომარეობაში და ირთვება ფუნქცია რბილი გაშვება: გამოსასვლელები იმყოფებიან გამორთულ მდგომარეობაში მანამ, სანამ ძაბვა გამოსასვლელზე არ დაიწევს 2,5 ვოლტზე ქვემოთ. გადართვის პროცესი გამოსასვლელებზე ნულოვანი ფაზური ძვრის დროს, შეიძლება დაიწყოს მანამ, სანამ ძაბვა გამოსასვლელზე დაიწყებს აწევას. ასეთ პირობებში დატვირთვაზე სიმძლავრე არ გამოიყოფა.

გამოსასვლელები მუშაობენ წყვილად ნომინალურ სამუშაო ციკლთან 50%. წყვილი A\_B-ს დანიშნულებაა ალაგზნოს გარე მძლავრი ბოგირული კასკადის ერთი ნახევარი, ტაქტურ იმპულსებთან სინქრონულად. წყვილი C\_D-ს დანიშნულებაა ალაგზნოს ბოგირის მეორე ნახევარი, გადართვით A\_B-ს გამოსასვლელების მიმართ ფაზის წრით მომხმარებელს შეუძლია დენის პროგრამირება, რომელიც გადის ამ გამოსასვლელებიდან მიწაზე. (GND) ჩართვის შეფერხების დაყენებისას, შესაბამისი გამოსასვლელების წყვილისათვის. ეს შეფერხება შეიყვანება ერთი გასაღების გამორთვასა და მეორის ჩართვას შორის, ბოგირის იმავე მხარეს, რათა უზრუნველყოთ აკრძალული დრო, რომლის დროსაც ხდება გარე მძლავრი გასაღებების გადართვის რეზონანსული პროცესი. გათვალისწინებულია ცალკეული შეფერხება ბოგირის ყოველი ნახევრისათვის, რათა გავითვალისწინოთ რეზონანსულ კონდენსატორებში დამუხტული დონეების სახეობა.

- VREF(საყრდენი ძაბვის წყაროს გამოსასვლელი)

ეს გამოსასვლელი არის სუსტი წყაროს გამოსასვლელი. ამ გამოსასვლელის დატვირთვის უნარიანობა დაახლოებით 60ამპერია, გააჩნია მოკლე ჩართვის განმსაზღვრელი შინაგანი სქემა. სანამ Vcc-ძაბვას გააჩნია დაბალი მნიშვნელობა საყრდენი ძაბვის წყარო ითიშება, რათა აიძულოს მიკრო სქემა შევიდეს ბლოკირების მდგომარეობაში, სანამ საყრდენი ძაბვა VREF არ აღწევს სიდიდეს დაახლოებით 4,5

ვოლტი. გამოსასვლელი VREF უნდა შეერთდეს უშუალოდ გამოსასვლელთან GND კონდენსატორისგან ტევადობით 0,1 მეფარადა, დაბალი ექვივალენტური მოძღვენობით, წინაღობითა და ინდუქციურობით.

- ბლოკირების სქემა კვების შემცირებისას.

სანამ ძაბვა არ აჭარბებს ზედა ზღვრულ ძაბვას კვების შემცირებისას ბლოკირების სქემა, დენი  $I_{cc}$  იქნება 600 მკ ამპერზე ნაკლები, საყრდენი გენერატორი იქნება გამორთული, შეცდომების თრიგერი ჩამოშორებული, ტევადობა გამოსასვლელზე განმუხტული და გამოსასვლელები იქნებიან აქტიურ დაბალ მდგომარეობაში. საყრდენი გენერატორი ჩაერთდება, როცა საყრდენი ძაბვა გადააჭარბებს ბლოკირების სქემის ზედა ზღვრულ ძაბვას. სქემის დანარჩენი ნაწილები რჩებიან ბლოკირების მდგომარეობაში, სანამ საყრდენი ძაბვა VREF არ მიაღწევს დაახლოებით 4,75 ვოლტს.

(PUS 2. კვების შემცირებისას ბლოკირების სტრუქტურული სქემა)

- გენერატორი.

მაღალ სიხშირულ გენერატორს შეუძლია იმყოფებოდეს ან თავისუფალი მერყეობის რეჟიმში ან გარე სინქრონიზაციის რეჟიმში, თავისუფალი მერყეობის რეჟიმში მუშაობისას, სიხშირე ყენდება გარე რეზისტორისა და კონდენსატორის დახმარებით, რომელიც მიერთებულია გამოსასვლელთან მიწაზე. (გამოსასვლელი GND) რამდენიმე მიკროსქემის UC1875 გენერატორების სინქრონიზაცია ქარმოებს გამოსასვლელების უბრალო შეერთებით ყოველი მიკრო სქემა ერთმანეთთან რამდენიმე მიკროსქემის გამოსასვლელის CLS შემაერთებელ ხაზზე (PUC 5, PUC6) შეიძლება საჭირო იყოს დამტვირთავი რეზისტორის დაყენება, რათა შემცირდეს განბნევა ტაქტური იმპულსების, ძაბვის ტევადობის გამო. ეს რეზისტორები ასევე შეიძლება სასარგებლო აღმოჩნდნენ ხაზის გაწყვეტისას, რომლებიც აერთიანებდნენ გამოსასვლელებს, რაც იძლევა საშუალებას შენარჩუნდეს ადგილობრივი ფუნქციონალური შესაძლებლობანი.

ყოველ გამოსასვლელ კასკადიდან ტრანზისტორები მ3,მ6. წარმოქმნიან სწრაფქმედ კვაზიკომპლემენტარულ გამოსასვლელ მაფორმებელს (PUC.7.), რომელსც შეუძლია გაუშვას შემავალი ან

გამავალი დენი, პიკური მნიშვნელობებით 1ამპერზე მეტი და საერთო შეკავებით დაახლოებით 30 ნანოწამი. კვების ჩართვისას გამოსასვლელზე დაბალი დონის შენარჩუნების გარანტირებისათვის, ტრანზისტორები წარმოქმნიან თვითშერეულ მაფორმებელს, რომელიც აკავებს ტრანზისტორს გახსნის მომენტამდე სანამ კვების ძაბვა მიაღწევს ჩართვის ზღურბლს. ეს სქემა მუშაობს მაშინაც, როცა კვების ძაბვა Vcc არ არის. ტრანზისტორი მსახვევ იხსნება სიგნალით, ავარიული მდგომარეობის კონტროლის სქემისგან და ინარჩუნებს გამოსასვლელზე დაბალ დონეს.

გამოსასვლელების ჩართვის შეკავება რომელიც უზრუნველყოფს აკრძალულ დროს გაკეთებულია ტვეადობაზე C1 გომელიც უნდა განიმუხტოს ძაბვამდე Vth, მანამ სანამ ძაბვა გამოსასვლელზე დაიწყებს ზრდას. შეკავების დრო განისაზღვრება დენის წყაროებით რომლებიც ყენდება გარე რეზისტორის RTD-ზე. ძაბვა შეკვეების DLY გამოსასვლელზე შინაგანად სტაბილიზირდება დონეზე 2,5ვოლტი. აკრძალული დროის დაყენების დიაპაზონია 50 20 ნანო წამი. შენიშვნა: შეკავების დრო უნდა იყო აუცილებლად დაყენებული, ვინაიდან არ არსებობს შეკავების დროის გამოსახვის არანაირი საშუალება.

მთლიანი გამორთვა გამოწვეულია დენური დაცვის სქემით ან ბლოკირების სქემით, კვების ძაბვის დაწვეისას. რაცა ძაბვა გამოსასვლელზე აღწევს ქვედა ზღვრული ძაბვის მნიშვნელობას, ნებადართულია დაიწყოს გამოსასვლელზე გადართვის პროცესი, ამ დროს ფაზეს ძვრა იზრდება, ნულიდან ნომინალურ მნიშვნელობამდე, მუდმივი დროით განსაზღვრული ტვეადობით გამოსასვლელზე ავარიული მდგომარეობების კონტროლის სქემა დაცულია რეჟიმისგან რომელიც წარმოიშვება დაბალი სიხშირის განმეორებული ავარიული სიგნალისაგან, იმით რომ ტვეადობა გამოსასვლელზე უნდა დაიმუხტოს მთლიანი პერიოდისგან, განმეორებითი სტარტის ყოველ ცდას შორის.

### **ხერხისებური ძაბვის განერატორი.**

ხერხისებური ძაბვის განერატორი შეიძლება გამოყენებულ იქნას ერთ-ერთში, შემდეგი მართვის რეჟიმებიდან:

- რეჟიმის ძაბვაზე უკუკავშირით.
- რეჟიმის წინმსწრები უკუკავშირით ძაბვაზე.

- რეჟიმი უკუკავშირი დენზე.
- რეჟიმი უკუკავშირით დენზე და ხერხისებრი ძაბვის დახრილის კომპენსაციით.

რეჟიმი უკუკავშირით ძაბვაზე მიიღწევა რეფლექტორის უბრალო ჩართვით გამოსასვლელ Vcc და SLP-ს შორის. რეჟიმი წინმსწრები უკუკავშირით ძაბვაზე მიიღწევა რეზისტორის ჩართვით კვების წყაროს გამოსასვლელ და მიკრო სქემა UC3875 ის გამოსასვლელიც SLP-ს შორის.

რეჟიმში უკუკავშირით დენზე ხერხისებური ძაბვის გენერატორი შეიძლება გამოირთოს გამოსასვლელი SLP-ს დამიწებით და გამოსასვლელი RMP- ს გამოყენებით, როგორც განივ იმპულსური კომპარატორის დენის აღრიცხვის პირდაპირი შესასვლელი.

(PUC.12. ზე ნაჩვენებია დენზე უკუკავშირის რეჟიმების დაყენების სქემა და ხერხისებური ძაბვის დახრილობის კომპენსაცია. რეზისტორი ადადგენს ტრანსფორმატორისგან მიღებულ დენის ფორმას, იმ დროს როცა ძაბვა ტევადობიდან CR ახდენს კომპენსაციას, ხერხისებურ ძაბვასთან მოთავსებით. შევნიშნოთ რომ რეზისტორებს RC უნდა გააჩნდეს საკმაოდ აბალი მნიშვნელობა, რათა ტევადობას CR მიეცეს საშუალება მთლიანად განიმუხტოს ხერხისებური ძაბვის გენერატორის სქემიდან.

ზემოაღნიშნული მიკროკონტროლერის ძირითადი ფუნქციებია:

- სამუშაო ციკლის ხანგრძლივობის რეგულირება;
- გამოსასვლელების ჩართვის შეფერხების პროგრამირება;
- შესაძლებელია მუშაობა უკუკავშირით, როგორც ძაბვაზე ასევე დენზე;
- გადატვირთისას ბლოკირება-გადართვის რეალური სიხშირე;
- ოთხი კვაზიკომპლემენტარული გამოსასვლელი კასკადი;
- გამოსასვლელი დენი-2ამპ;
- შეცდომების გამაძლიერებლის გატარების ზოლი-100მპც;
- კვების შემცირებისას ბლოკირების სქემა;
- გაშვების დაბალი დენი;
- კვების შემცირებს დროს გამოსასვლელზე დაბალი დონე;
- შესაძლებელია ფუნქცია "რბილი გაშვება";

- მარეგულირებელი საყრდენი ძაბვა.  
აღნიშნული მიკროკონტროლერის სპეციფიკაცია და ჩართვის სქემები მოყვანილია დანართში.

უწყვეტი კვების წყაროს OF-LINE ტიპის გამმართველის შერჩევისათვის ძირითადი მნიშვნელობა აქვს გარდასაქმნელ სიმძლავრეს. დიდი სიმძლავრის გარდაქმნელებისათვის (მეტია 10000ვატი) გამოიყენება სამფაზა გამმართველები, სადაც მარეგულირებელი ელემენტის როლს ასრულებენ ტირისტორები. ეს სქემა წარმოადგენს სამფაზა ბოგირის სქემას, სადაც გამოყენებულია ექვსი ნახევარგამტარული ელემენტი აქედან სამი ჩვეულებრივი დიოდებია ხოლო დანარჩენი სამი წარმოადგენს მართვად ტირისტორებს. აესთ გამმართველებში პულსაციის კოეფიციენტი გაცილებით მცირეა და შეადგენს მიახლოებით 5,7% (ცალფაზა გამმართველებთან შედარებით) ეს გარემოება მნიშვნელოვნად აუმჯობესებს და აადვილებს გამმართველობის შემდგომ გამოყენებას.

როდესაც სიმძლავრე არ აღემატება 3-4კილოვატი სამფაზა გამმართველობის გამოყენება ყოველთვის არ არის გამართლებული მაგ: საყოფაცხოვრებო პირობებში, სადაც ყოველთვის არ გვაქვს სამფაზა ძაბვა. ასეთი გარდაქმნელების დამუშავება და წარმოება გაცილებით რთულდება: თუ გამოვიყენებთ პირდაპირი ბოგირის სქემას მაშინ შესაძლებელია მოხდეს ქსელის ძაბვის ფორმის კოეფიციენტის მნიშვნელოვანი ცვლილება რაც ძალიან არა ეფექტურია ნებისმიერი ქსელისათვის. ამის თავიდან ასაცილებლად როგორც წინა პარაგრაფებში იყო განხილული გამოიყენება ფორმის კორექტორები, რომლებიც აღწევენ დატვირთვაში სინუსოიდალური დენის ფორმების შენარჩუნებას და როგორც ადრე ვთქვით ამ მოწყობილობების გამოსასვლელი არის ამალღებული მუდმივი ძაბვა დაახლოებით 400ვოლტი.

განვიხილოთ ის ძირითადი კვანძი რომელიც ახორციელებს ამ მიღებული მუდმივი ძაბვის ტრანსფორმატორების სასურველი სიდიდის ძაბვამდე. თანამედროვე ტექნიკაში ამ ფუნქციის შესასრულებლად გამოიყენება მაღალ სიხშირული კონვერტორები. მათი ძირითადი ფუნქციაა მუდმივი ძაბვის გარდაქმნა მუდმივი სიმძლავრის

შენარჩუნების პირობებში. ასეთ კონვერტორებს წაყენებათ შემდეგი პირობები:

1. აუცილებელია მივაღწიოთ მაქსიმალურ მქკ-ს (რეალურად ეს სიდიდე იცვლება 0,8-0,95) წინააღმდეგ შემთხვევაში გვექნება ენერჯის ზედმეტი კარგები. მქკ-ის კარგი მნიშვნელობის მისაღწევად აუცილებელი ხდება თანამედროვე ნახევარგამტარული მოწყობილობების გამოყენება, რომლებიც ხასიათდებიან მაღალი სწრაფქმედებით და დიდი გამტარუნარიანობით გაღების მომენტში. ეს არის ე.წ. რელეიანი ტრანზისტორები რომელთა უპირატესობა ბიპოლარულ ტრანზისტორებთან დიდხანია ეჭვს არ იწვევს. მათი გაღების და დაკეტვის დრო არ აღემატება 100 ნანოწამი. რაც 10-20-ჯერ მაინც მცირეა ბიპოლარულ ტრანზისტორების იგივე პარამეტრებთან შედარებით. მეორე უპირატესობა იმაში მდგომარეობს რომ მათი მართვისათვის არ არის აუცილებელი დიდი სიმძლავრეები. შესასვლელი დენი სტატიკურ მდგომარეობაში არ აღემატება ასეულ მიკროამპერს.

2. იმისათვის რომ შევამციროთ მასა-გაბარიტული მონაცემები კონვერტორებში აუცილებელი ხდება მაღალსიხშირული გარდამქმნელების გამოყენება. პირველ რიგში ეს საშუალებას გვაძლევს მნიშვნელოვნად შევამციროთ ტრანსფორმატორის ზომები, მიახლოებით 100-200-ჯერ.

3. კონვერტორების მართვისათვის შესაძლებელია გამოვიყენოთ თანამედროვე ტიპის კონტროლერები, რომლებიც ახდენენ კონვერტორის მუშაობის მართვას ნებისმიერ რეჟიმში(რბილი გაშვება, დენისა და ძაბვის შეზღუდვა და ა.შ.) ასეთი კონვერტორები გაცილებით მართვა-დია სხვა ტიპის კონვერტორებთან შედარებით რაც ამაღლებს მათ საიმედო მუშაობის დროს.

განვიხილოთ კონკრეტული სქემა, ასეთი ტიპის კონვერტორისა, რომლის ნახაზი მოცემულია: როგორც ადრე აღვნიშნეთ ეს კონვერტორი შეიცავს შემდეგ ძირითად ნაწილებს: მართვის კონტროლერი, მაღალსიხშირული ტრანსფორმატორი, გამოსასვლელი გამმართველი და ძირითადი ძალოვანი ელემენტი. მუდმივი დენის კონვერტორები ერთმანეთისაგან განსხვავდებიან გარდაქმნის პრინციპების მიხედვით. არსებობს ცალტაქტა, ორტაქტა და ბოგირული კონვერტორები. მოცემულ შემთხვევაში ჩვენ საქმე გვაქვს ცალტაქტა კონვერტორთან,



მისი ძირითადი პრინციპი იმაში მდგომარეობს, რომ როდესაც დროის რაღაც აქტიურ ინტერვალში ველიანი ტრანზისტორი VT<sub>2</sub>ღიაა ამ დროს ხდება ენერჯის დაგროვება მაგნიტოგამტარში და დენი იზრდება წრფივად, როდესაც ის მიაღწევს დასაშვებ მნიშვნელობას კონტროლერი გამოიმუშავებს ბრძანებას, რის შედეგადაც ძალოვანი ტრანზისტორი დაიკეტება და ტრანსფორმატორის მეორად წრედში აღიძვრება ელექტრომამოძრავებელი ძალა რომელიც მეორადი გამმართველი დიოდის წრედში აღძრავს სასარგებლო დენს და ხდება მუხტის დაგროვება გამოსასვლელი ფილტრის ტევადობაზე. ასეთი გარდამქმნელები გამოსასვლელი ძაბვის მნიშვნელობა დამოკიდებულია აქტიურ და პასიური დროის თანაფარდობაზე. დენის მნიშვნელობის შესაზღუდად მეორად წრედში გამოიყენება დენის გამზომი ტრანსფორმატორები ან შუნტები. დენის ტრანსფორმატორი გვაძლევს ძაბვის მნიშვნელობას, რომელიც ექვივალენტურია დატვირთვაში გამავალი დენის. კონტროლერი ახდენს ამ ძაბვის შედარებას წინასწარ დაყენებულ ძაბვის მნიშვნელობასთან, შედეგად სხვაობის გამაძლიერებელი (მიკროსქემის შემადგენლობაშია) გამოიმუშავებს ბრძანებას აქტიური დროის გაზრდის ან შემცირების შესახებ ასეთივე პროცესი მიმდინადებს ძაბვის მნიშვნელობის კონტროლისათვის საბოლოო ჯამში კონვერტორის გამოსასვლელზე ჩვენ მივიღებთ სასურველ ძაბვას და სასურველ დენის მნიშვნელობას, ასეთი სქემები უხიფათოა ნებისმიერი ტიპის მომხმარებლისთვის (აკუმულატორები, აპარატურა და სხვა) უფრო მაღალი სიმძლავრის კონვერტორებში გამოიყენება ორტაქტა სქემები, სადაც აქტიური დროის გაზრდის ხარჯზე შესაძლებელი ხდება ორმაგი ენერჯის გარდაქმნა.

ჩვენ შემთხვევაში როცა საქმე გვაქვს მაღალ ძაბვებთან საუკეთესო შედეგს იძლევა ბოგირული სქემები, სადაც მართვა ხდება ქვედა დონის და ზედა დონის ველიან ტრანზისტორებზე, ამ მართვის განსახორციელებლათ ცნობილი არის ორი მეთოდი: 1-დაბალი სიმძლავრის ტრანსფორმატორების გამოყენება.

2-სპეციალური მართვის სქემების გამოყენება(IR2110... IR2113)

აღნიშნული მიკროკონტროლერების სპეციფიკაცია და ჩართვის სქემები მოყვანილია დანართ2-ში.

## სიმძლავრის კოეფიციენტის კორექტორი. ML 4812.

### საერთო აღწერა

ხელსაწყო ML4812 გამოიყენება ამამაღლებელი ტიპის სიმძლავრის კოეფიციენტის კორექციის სქემებში. ML4812-ის კონსტრუირების მიღებულ იქნა სპეციალური ზომები, იმისათვის რომ გაეძლიერებინათ სისტემის მდგრადობა ხელშეშლებისადმი. სქემაში შედის: საყრდენი ძაბვის წყარო, გამამრავლებელი, შეცდომების გამაძლიერებელი ძაბვის ზრდისაგან დამცველი სქემა დენის გაზრდის კომპენსაციის სქემა, ასევე მძლავრი დენური გამოსასვლელი, ამის გარდა გაშვება უფრო საიმედოა ნე გიზსტერეზისით ძაბვის მონიტორის სქემის წყალობით.

ფაქტორივად გამოყენებისას მიკროსქემა ML4812 ფუნქციონირებს დენტან უკუკავშირით. დენი, რომელიც აუცილებელია მუშა ციკლის შესაჩერებლად არის წარმომქმნელი, ქსელის სინუსოიდალური ძბვა გამრავლებული შეცდომების გამაძლიერებლის გამოსასვლელ დენზე, რომელიც არეგულირებს მუდმივი დენის გამოსასვლელ ძაბვას. დენის ზრდის კომპენსაცია პროგრამირდება გარეგანი რეზისტორი R ს მიერ რადგან უზრუნველყოს მდგრადი მუშაობა, როცა სამუშაო ციკლის ხანგრძლივობა 50% აჭარბებს.

### განსაკუთრებული ნიშნები

დენის შესასვლელიანი გამამრავლებელი ამცირებს შინაგანი კომპონენტების გაბნევის ზეგავლენას და აუმჯობესებს ხელშეშლებისადმი მდგრადობას.

ძაბვის ზრდის კომპარატორი ამცირებს გადატვირთვისას გამოწვეული გამოსასვლელის გარღვევის საშიშროებას.

დენის აღმრიცხველი კომპარატორის სიმფაზური სიგნალის ფართო დიაპაზონის გაზრდისათვის გენერატორის მერყეობის დიდი ამპლიტუდა.

პრეცეზიული ბუფერიზებული წყაროს საყრდენი აბვის ძაბვის ნვოლტი + – ერთი პროცენტი

გამოსასვლელი კასკადის კვაზიკომპლემენტური დენი >ერთი ამპ.  
(P-P)

ტიპონომინალები:

(კორპუსის ცოკოლი)

(პლასტმასის კორპუსი ტიპის: DIP-16; CERDIP-16)

(პლასტმასის კორპუსი ტიპის: PLCC-20)

პარამეტრების და რეჟიმების მაქსიმალური მნიშვნელობა.

მოსმარების დენი (Icc)-30მა.

ამოსასვლელი დენი, შემაჯავალი ან გამომავალი (გამოსასვლელი12.)-  
1,0ამპ.

გამოსასვლელის ენერჯია (ტევადური დატვირთვა)-5მკჯ.

გამამრავლებლის შესასვლელი დენი(გამოსასვლელინ.)-1,2მა.

შეცდომების გამაძლიერებლის შემაჯავალი დენი(გამოსასვლელი 3)-  
10მა.

განერატორის სისშირის აღმძრავი ტევადობის დამუხტვის დენი-2მა.

ძაბვა ანალოგურ შესასვლელებზე (გამოსასვლელები 1,4,5,-) -3,3  
5,5ვ.

კრისტალის ტემპერატურა-150C.

შენახვის ტემპერატურის დიაპაზონი -65 150C.

გამოსასვლელი ტემპერატურა(პაიკა 10C)- -260C.

სითბური წინაღობა(θja):

პლასტმასის კრისტალდაცვის (Q-სუფიქსი)-60C/BT

DIP-კორპუსი(j-სუფიქსი) -65% C/BT

ტემპერატურული დიაპაზონი:

ML4812C-სხივის -0 70C.

ML4812J-სოვის 40- 85C

ML4812 M-სოვის 55-125C

## გენერატორი

ML4812 მიკროსქემის გენერატორი მუხტავს გარეგან კონდენსატორს (CT)დენით(ISET) ტოლი RIIp როცა კონდენსატორზე ძაბვა აღწევს ზედა ზღვრულ ძაბვას, კომპარატორის მდგომარეობა

იცვლება, კონდენსატრი განიშუბტება უმეტეს წვწდა ზღვრულ ძაბვამდე ტრანზისტორის გავლით Q1. ამ დროს, როცა კონდენსატორი განიშუბტება ტრანზისტორი Q2 უზრუნველყოს გამოსასვლელზე სქემებს ძაბვის მაღალი დონე. განარატორის რხევის პერიოდი შეიძლება იყოს აღწერილი შემდეგი დამოკიდებულება  $T_{osc} = T_{ramp} + T_{eadtime}$   
სადაც  $T_{ramp} = C_{tx} V_{ramp}(p-p) / I_{set}$  და  
 $T_{eadtime} = C_{tx} V_{ramp}(p-p) / 8,4 [Ma] - I_{set}$

### დენის ზრდის კორექცია.

დენის ზრდის კორექცია სრულდება დენის ორმაგად შემცირებით, მიმდინარე გამოსასვლელი (7)-ის გავლით და ბუფერული ტრანზისტორი მართვადი ძაბვით და კონდენსატორი  $C_t$ , რომელიც თავის რიგში განოსაზღვრება გარეგანი 4 რეზისტორით.

აღსანიშნავია, რომ რეზისტორები  $R_1, R_2, R_4, R_5$  უნდა იყოს დაშვებით 1% ან უკეთესი.

ძაბვის ზრდის კომპარატორი თიშავს მიკროსქემს ML4812-ის გამოსასვლელს, ვინაიდან განივიმპულსურ კომპარატორს გააჩნია რომელიღაც შერევის დენი. გამოიყენება მიმდევრობითი რეზისტორი რადგან გააკომპენსიროს ეს დენი და მისცეს იმის გარანტია, რომ გამოსასვლელი იქნება მთლიანად ჩართული. ამ რეზისტორის ტოპობრივი მნიშვნელობა უნდა იყოს  $R_o = 1.1 \times R_m$

მიკროსქემა ML4812 –ს გააჩნია ბლოკირების გამოსასვლელი, რომელიც შეიძლება გამოყენებულ იქნეს მიკროსქემის გამოსართველად, მაგრამ ამ გამოსასვლელის გამოყენებისას უნდა იყოს დაცული უსაფრთხოების ზომები. თუ სიმძლავრის კოეფიციენტის კორექტორი რთავს იმპულსურ კვების წყაროთი მის მართვის მიკროსქემას, საკუთარი გაშვების პროცესით, ჩართვის შემდეგ შეიძლება გაჩნდეს ჩართვის მიმდევრობის პრობლემები. ასეთ შემთხვევაში უნდა გამოყენებულ იქნას სპეციალური სქემა, რადგან ორგანიზება დაუკეთდეს გამშვებს. ამის შესრულების ერთ-ერთი მეთოდია გამოვიყენოთ ML4812 საყრდენი ძაბვა, სხვა სქემას მუშაობის აკრძალვისათვის ან მისი კვების გასათიშად.

## შერევის ძაბვის გაშვება და გენერაცია

მიკროსქემა ML4812 შეიძლება გამოყენებულ იქნეს როგორც გაშვების სქემა, რეზისტორი  $R_{st}$  მაღალ ვოლტურ ჩართული მიკროსქემა გაიშვება იმის შემდეგ რაც ძაბვა გამოსასვლელ  $13(V_{cc})$ -ზე გადააჭარბებს 16ვოლტს.  $C4$ -ში (150მკფ) დაგროვილი ენერჯია კვებას მიკროსქემას მანამ, სანამ  $L1$ -ზე დამატებითი გრავნული არ შექმნის მუშაობისათვის აუცილებელ სიმძლავრის უზრუნველყოფას.

გამშვები რეზისტორის სიდიდესა და  $C4$ -ის ტევადობის ოპტიმიზირება შესაძლებელია კონკრეტულ გამოყენებაზე დამოკიდებულებით. ძაბვის ფორმა მეორად გრავნილში  $R1$ -ზე არის ინვერტირებული, გაწყვეტილი სინუსოიდა რომელიც პიკურ მნიშვნელობას აღწევს როცა ქსელის ძაბვა მინიმალურია ამ მაგალითისთვის:  $C3=1\text{მკფ}$ ,  $C4=150\text{მკფ}$ ,  $D3=1N4148$ ,  $R_{st}=39\text{კილო ომი}$ , 2ვოლტი (BT)

სქემა გაშვება და გენერაცია შერევის ძაბვის

ძაბვის ზრდისაგან დაცვის უკუკავშირის მარყუქი უნდა იყოს დაყენებული ისე, რომ არ ჰქონდეს არანაირი ურთიერთდამოკიდებულება ძაბვის რაგულირების მარყუქთან ჩვეულებრივ ეს ძაბვა უნდა იყოს დაყენებული დონეზე, რომლის ქვემოთ მძლავრ კომპონენტებს შეუძლიათ უსაფრთხო მუშაობა. ძაბვა 10-15 ვატის ზემოთ  $V_{out}$  საკმარის წარმოადგენს. ეს აყენებს მაქსიმალურ გამოსასვლელ გადასასვლელ ძაბვას, დაახლოებით 395ვატის დონეზე.

ძაბვის ზრდისაგან დაცვის სქემისათვის რეზისტორის  $R4$ -ის არჩევისას, ვისარგებლებთ იმავე მეთოდით რაც ზემოთ გამოვიყენეთ, უფრო ხშირათ  $R4=360\text{ომი}$ .

ძალოვანი ტრანსფორმატორები და დროსელები დიდად განსაზღვრავენ უწყვეტი კვების წყაროების მასასა და მოცულობას. განვიხილოთ ძალოვანი ტრანსფორმატორების რეალიზაციის ორი ვარიანტი: მაღალ სიხშირული და დაბალ სიხშირული დამზადების მაღალი შრომატევადობა წარმოადგენს ამ ელემენტების სქემების

დამუშავებისათვის საჭირო ფიზიკური მოდელირებისათვის ხელშემშლელ ფაქტორს.

განვიხილოთ ძირითადი ფორმულები რომლებიც გამოიყენება რგოლურ გულანებზე შესრულებული ტრანსფორმატორებისა და დროსელების ელექტრონული და კონსტრუქციული პარამეტრების განსასაზღვრავად. ყველაზე უფრო ხშირად პრაქტიკაში გვხვდება M200HM მარკის ფერიტები, MI მარკის პერმალთი და T4, T4K, მარკის ალსიფერები გულანების ძირითადი გეომეტრიული ზომები ნაჩვენებია (ნახ.5.1.) ტრანსფორმატორებისა და დროსელების საანგარიშო კონსტრუქციული პარამეტრები გამოსახებიან ძირითადად შემდეგი სახით: გულანის კვეთის ფართობი  $S_c=ab$ , ხვიების კვეთის ფართობი  $S_0=\pi c^2/4$ . გულანისა და ხვიების მოცულობები მოხერხებულია, განვსაზღვროთ გულანის საშ. და გრაგნილის  $L_0$  საშ. სიგრძით:  $V_0=Lc$  საშ  $\times S_c$ -გულანის მოცულობა  $V_0=Lc$  საშ  $S_0$ -გრაგნილის მოცულობა, ამასთან  $Lc$ -საშ და  $L_0$  საშ განისაზღვრებიან ძირითადი გეომეტრიული ზომებით  $L_0$  საშ  $=2(a+b)+0,7(c-\delta)$  სადაც  $\delta$ -გრაგნილის შიდა არხის დიამეტრია. გრაგნილისა და გულანის მასები შეიძლება გამოხატულ იქნან შესაბამისი მოცულობებით გამოყენებული მასალების სიმკვრივის  $\gamma_c$  და  $\gamma_0$  მაჩვენებლების მეშვეობით სახვევი მასალის მთლიანი მასა და განისაზღვრება შემდეგი ფორმულით  $G_E = \gamma_c V_c + \gamma_0 V_0 K_{შ_0}$ , სადაც  $K_{შ_0}$ -გამტარი მასალით სარკმელის შევსების კოეფიციენტი.

სპილენძისა და ფოლადის მოცულობები გამოითვლება.

$$V_{cu} = l_0 \text{ საშ } S_0 K_{შ_0} = 1/4 [2(a+b) + 0,7(c-\delta)] \pi C^2 K_{შ_0},$$

$$V_{Fe} = l_0 \text{ საშ } S_c = \pi (a+c) ab.$$

გაცივების ზედაპირის განსაზღვრა წარმოებს შემდეგი გამოსახულებიდან  $S_{გაც} = U \pi^2 (Ck + 0,5) + \pi^2 K_{შ_0}$

$$V_k = (c^2 - \delta^2) / U(a-c); \text{ სადაც } A = \sqrt{2c + 4ac + 4a^2}$$

მნიშვნელობები დამოკიდებულია დახვევის ტექნოლოგიაზე. საწყისი მონაცემების სახით შეიძლება აღებულ იქნან  $\delta = 3,4$  და  $K_{შ_0} = 0,25$

გრაგნილებში დანაკარგების სიმძლავრე დაკავშირებულია სახვევი ელემენტის კონსტრუქციულ პარამეტრებთან

$$P_0 = \sum \rho i l^2 d_i = \rho \sum V_0 i K_{joi} J_{di} \quad J_d = I_d S_{nr},$$

სადაც  $I_d$  - გრაგნილის დენის მოქმედი მნიშვნელობაა;  $R_0$  - გრაგნილის აქტიური წინაღობაა;  $S_{np}$  - გრაგნილის გამტარის კვეთი;  $\rho$  - სპილენძის კუთრი წინაღობა;  $V_0$  - გრაგნილის სპილენძის მოცულობა;  $J_d$  - დენის საშუალო კვადრატული სიმკვრივე.

გულანაზე გაფანტული სიმძლავრე განისაზღვრება ჰისტერეზისისა და გრიგალური დენების მიერ გამოწვეული კარგვებით. კუთრი დანაკარგები დამოკიდებულნი არიან გულანის გადამაგნიტების სიხშირესა და ინდუქციაზე. ეს დამოკიდებულება აპროქსიმირდება ფორმულით

$$P_c = P_{yd} (f/f_0) (B_m/B_d)^\beta V_c,$$

სადაც  $V_c$  - გულანის მოცულობაა,  $\alpha\beta$  კოეფიციენტები დამოკიდებულნი არიან გულანის მასალაზე;  $f$  მუშა სახშირეა,  $B_m$  - მაქსიმალური მუშა ინდუქციაა;

სიხშირისა და ინდუქციის დროს გაზომილი დანაკარგებია გულანაში.

აუცილებელია, რომ მთელი სითბო გულანაში დანაკარგების ჩათვლით, გაფანტულ იქნას ტრანსფორმატორისის ზედაპირის მიერ გრაგნილების მოცემული პირობების დროს. მაშინ სახვევ ელემენტზე დანაკარგებისა და გაციების ზედაპირის ფართობის დამაკავშირებელი ტოლობა იღებს სახეს:

$$P \Sigma = S_{oxl} \alpha t = P_0 = P_c$$

და გრაგნილებში დენის საშუალო კვადრატული სიმკვრივის დასაშვები მნიშვნელობა განისაზღვრება ფორმულით:

$$S_{oxl} \alpha t = P_{ud} (f/f_0)^\alpha (B_m/B_0)^\beta V_c + \rho J^2 d V_0 K_{3.0}$$

გულანის ზომები, მუშა სიხშირე, გრაგნილების დასაშვები გადახურება და მუშაობის ელექტრული რეჟიმი მთლიანად განსაზღვრავენ სიმძლავრეს, რომლის გადაცემაც შეუძლია მიცემული ზომების მქონე გულანაზე დახვეულ ტრანსფორმატორს

$$P_{ra} = 0,5 \pi abc^2 B_m j_d K_{3.0} F_p 10^{-8}$$

ცხრილ 5.1-ში ნაჩვენებია იმ ტრანსფორმატორების გაბარიტული სიმძლავრეები, რომლებიც დახვეულნი არიან სტანდარტული რიგის გულანაზე, როცა  $\alpha = 0,05 \text{ Bt/Cm}^2$

ტრანსფორმატორის საჭირო სიმძლავრე ტოლია მისი ყველა გრაგნილის სიმძლავრეების ნახევარჯამისა და გაითვლება გამოსასვლელი წრედების ელექტრული რეჟიმების ანალიზების მონაცემის საფუძველზე. თუმცაღა გარდამქმნელებში შესაძლოა გამოყენებულ იქნას ტრანსფორმატორები, რომლებთაც გააჩნიათ გრაგნილთა სხვადასხვა რიცხვი და მათი ჩართვის სხვადასხვა სქემა. ამ შემთხვევებში გრაგნილებში გამავალი დენის საშუალო კვადრატული სიმძლავრე შეიძლება დამოკიდებული იყოს დენის ამპლიტუდური მნიშვნელობების სხვადასხვა თანაფარდობებზე. ამასთან ერთად ტრანსფორმატორის გაბარიტული სიმძლავრის ცვლილება აგრეთვე დამოკიდებული იქნება გარდამქმნელის ელექტრულ სქემასა და მუშაობის რეჟიმზე. ტრანსფორმატორის აქრიური დატვირთვისა და ძაბვის რიტმული სწორკუთხა ფორმისათვის აუცილებელი გაბარიტული სიმძლავრის მნიშვნელობა შეიძლება გამოთვლილი იქნეს  $P_{\text{raн}} pcc\alpha = 60,5 \sum$  სადაც  $P_i$ -ური გრაგნილის სიმძლავრეა. იმ გრაგნილებისათვის რომლებშიც დენი მხოლოდ პერიოდის ნახევრის განმავლობაში გადის  $K_j = 1/\sqrt{2}$ .

ტრანსფორმატორის მოთხოვნილი გაბარიტული სიმძლავრის განსაზღვრის შემდეგ აუცილებელია 5.1 ცხრილიდან არჩეულ იქნას გულანა, რომლისთვისაც  $cP_{\text{raн}} > P_{\text{raн}}$  თუ გაგრილების პირობები, ან არჩეული გულანის მაგნიტური რაჟიმი განსხვავდებისან 5.1 ცხრილის მეშვეობით გათვლილი მნიშვნელობებისგან, მაშინ თითოეული გულანისათვის აუცილებელია გაანგარიშებულ იქნას კონკრეტული მონაცემების გათვალისწინებით, ხოლო შემდგომში არჩეულ იქნას ყველაზე უფრო მცირე რგოლი, რომელიც აკმაყოფილებს მოთხოვნილ გაბარიტულ სიმძლავრეს. ცალტაქტა გარდამქმნელების ტრანსფორმატორებისათვის დამახასიათებელია გულანის გადამაგნიტება ჰისტერეზისის კერძო მარყუჟით, ამიტომ ცალტაქტა გარდამქმნელის გაბარიტული სიმძლავრე იქნება უფრო მცირე. დროსელის გაბარიტული



სიმძლავრე დამოკიდებულია გუალანის გეომეტრიულ ზომებზე, მუშა სისწორეზე, მაქსიმალურ მაგნიტურ ინდუქციაზე, დროსელის მუშაობის რეჟიმსა და მის გაგრილების პირობებზე. დროსელის გაბარიტული სიმძლავრის განსაზღვრისას როგორც მასში დაგროვებული მაქსიმალური მანიტური ენერჯის ნამრავლი მუშა სისწორეზე, შეიძლება მივიღოთ საანგარიშო ფორმულა

$$P_{\text{რაგ}}=0,5I^2 L_{\text{max}} f p=0,5 B m f p S_0 K_{\text{ვო}} K_{\text{ფ}} \times \sqrt{1/\rho V_0 K_{\text{ვო}} [S_0 \alpha \Gamma - \text{რუდ}(T/f_0)^\alpha (Bm/B_0)^\beta Vc]} \text{ სადაც } K_{\text{ფ}}=IL_{\text{max}}$$

ენერჯის პირდაპირი გადაცემის წრედში არსებული დროსელი გათვლილი უნდა იქნას განსაზღვრულ გაბარიტულ სიმძლავრეზე, რომელიც დამოკიდებულია ძაბვის იმპულსური სტაბილიზატორის ტიპზე. მინიმალურ დასაშვებ მნიშვნელობასთან შედარებით დროსელის სიმძლავრის გაბარიტების ზრდა დასაშვებია და სასურველია იმ შემთხვევებში, როდესაც მისი ინდუქციურობის ზრდის გამო მიიღწევა დენის პულსაციებისა და დანაკარგების შემცირება ძაბვის იმპულსური სტაბილიზატორის წრედებში. ამიტომ ძაბვის იმპულსური სტაბილიზატორებისა და მასტაბილიზირებელი მუდმივი დენის წყაროების დაპროექტებისას რაციონალურია ძალოვანი დროსელის პარამეტრების არჩევის და გაანგარიშების შემდეგი თანმიმდევრობა: განისაზღვრება დროსელის მოთხოვნილი გაბარიტული სიმძლავრე შემდგომ ხელთარსებული ტიპური ზომების მქონე გულანებისათვის გამოითვლება დროსელის გაბარიტული სიმძლავრე და აირჩევა გულანა, რომელიც უზრუნველყოფს მოთხოვნილ სიმძლავრეს.

აღსიფერისა და პერმალის გულანებს გააჩნიათ დისკრეტული მნიშვნელობები, არსებული რიგიდან აირჩევა გულანა, რომელიც ყველაზე უფრო ახლოს დგას სასურველ მნიშვნელობასთან. დაიანგარიშება დროსელის ინდუქციურობა, სადაც  $S_0$  - მაგნიტური მუდმივაა. მიღებული მნიშვნელობა შედარდება დროსელის ინდუქციურობასთან, რომელიც საჭიროა ნომინალური დატვირთვის დროს დენის უწყვეტობის პირობის დასაკმაყოფილებლად თუ ამორჩეულ გულანას არ შეუძლია L-ის აუცილებელი მნიშვნელობის დაკმაყოფილება, რაც შეიძლება მოხდეს დისკრეტულობის გამო,

მაშინ საჭიროა გადავიდეთ უფრო დიდი ზომის მქონე გულანაზე და ხელახლა ჩავატაროთ ანგარიში. მას შემდეგ, რაც მოძებნილ იქნება საჭირო გულანა და გაანგარიშებულ იქნება L-ის მნიშვნელობა, მოხდება დროსელის გაბარიტული ზომების, მოცულობისა და მასის განსაზღვრა. ბაზისურ გაბარიტულ ზომებთან შესაბამისად გაბარიტული ზომების ანგარიშისას სარგებლობენ შემდეგი ფორმულით:  $C=2a+c$ ,  $B=b+0,5c$ .

გაანგარიშებული დროსელი მიიჩნევა როგორც საწყისი მნიშვნელობა. უფრო მცირე გაბარიტული ზომების დროსელის არსებული რიგიდან გამოყენება არ შეიძლება. ამიტომ, მოწყობილობის პარამეტრების გაუმჯობესება მიიღწევა მხოლოდ ძალოვანი დროსელის ინდუქციურობისა და გაბარიტული სიმძლავრის ხარჯზე.

## თავი V

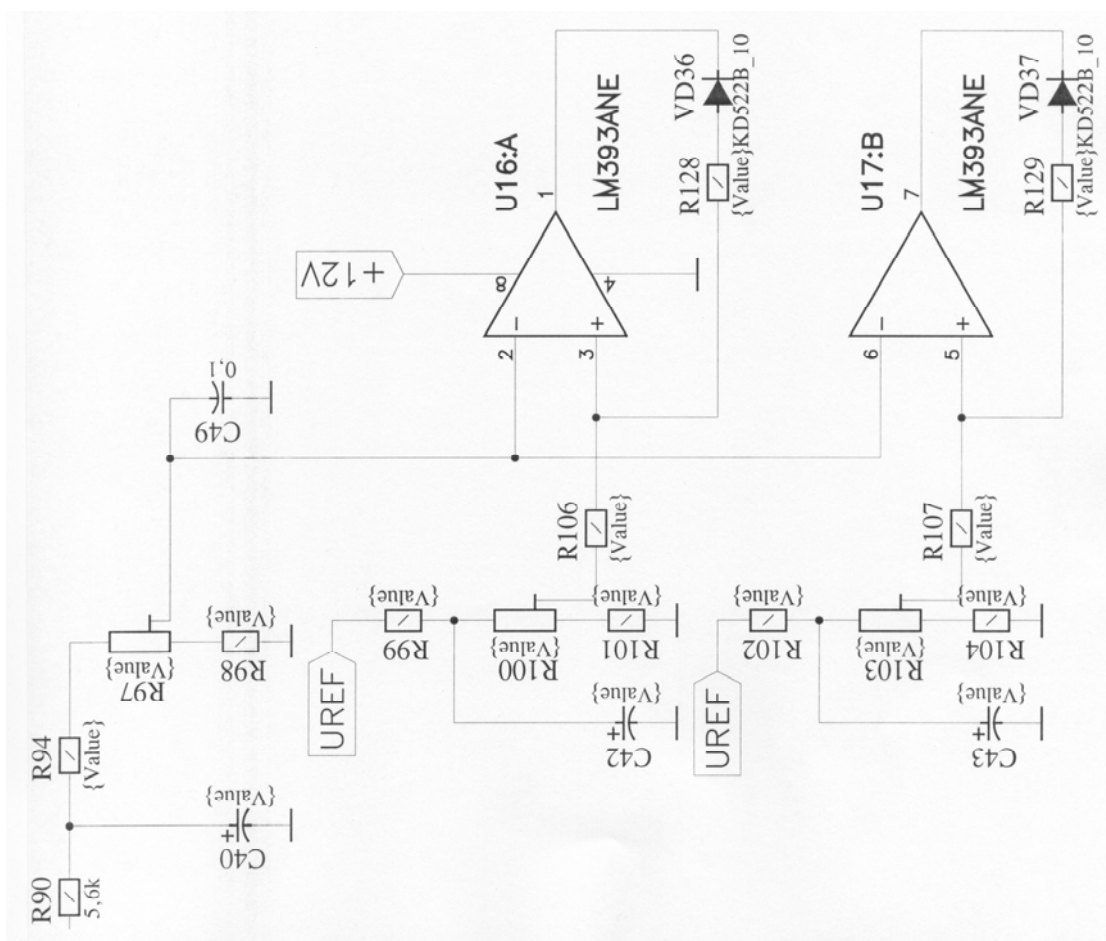
### ადაპტირებული ქსელის ძაბვის ანალიზატორის დამუშავება

ქსელის ძაბვის ანალიზატორის დანიშნულებაა ძაბვის დასშვები ზედა და ქვედა ზღვრების განსაზღვრა. ქსელის ძაბვის ქვედა ზღვარი არის 100 ვოლტი, ხოლო ზედა ზღვარში 260 ვოლტი. ძაბვის ამ ფარგლებში ნორმალურად ფუნქციონირებს თანამედროვე კომპიუტერული და სატელეკომუნიკაციო აპარატურა. მომხმარებლის ნორმალური ფუნქციონირებისათვის როდესაც ის მიერთებულია OFF-LINE ტიპის UPS-სთან, კვების ძაბვის ჩავარდნის ან არასანქციონირებული გათიშვის დროს აუცილებელია ქსელის ძაბვის შესაძლო მინიმალური დრო. ქსელის ძაბვის ანალიზატორები ძირითადად ხასიათდებიან ზემოთ აღნიშნული პარამეტრით. შედარებით ნელი ანალიზატორების ანალიზის დროს შეადგენს 5 და 10 მლწმ-მდე, ხოლო ეგრეთწოდებული სწრაფი ანალიზატორები თითქმის მყისიერად რეაგირებენ ქსელის ძაბვის ჩავარდნაზე.

ჩვენს შემთხვევაში გამოყენებულია სწრაფი ანალიზის მოწყობილობა შესაბამისი ალგორითმით. სწრაფი ანალიზის ალგორითმი დამყარებულია შემდეგზე:

- საერთოდ ნებისმიერი სახის ანალიზატორში შესასვლელი ცვლადი ძაბვა შეედარება წინასწარ ცნობილ ეტალონურ ძაბვას. იმის და მიხედვით თუ შესასვლელი ძაბვა მეტია ან ნაკლებია ეტალონურ ძაბვაზე შემაღარებელი მოწყობილობის ე.წ. კომპარატორის გამოსასვლელზე გამოიშვება სიგნალი, თუ შესასვლელი ძაბვა მეტია ეტალონურ ძაბვაზე კომპარატორის გამოსასვლელზე გვაქვს დაბალი დონის ძაბვა-ლოგიკური "0". წინააღმდეგ შემთხვევაში-ლოგიკური"1".

თუ შესასვლელ ცვლად ძაბვას გავმართავთ და გავაინტეგრებთ, ანალიზატორი ამ შემთხვევაში გაცილებით ნელქმედია) ვიდრე ეგრეთ-წოდებული შემაჯავალი ძაბვის მნიშვნელობების ათვის სისტემაზე აგებული ანალიზატორი, რომლის მუშაობის დიაგრამა მოცემულია (ნახ.5.1)



ნახ. 5.1 ანალიზატორის კვანძი

ამ შემთხვევაში ეტალონურ დაბვად გამოყენებულია არა მუდმივი დაბვა, არამედ ხერხისებური ფორმის ცვლადი დაბვა, რომლის სისწორე შემავალი ქსელის დაბვის სისწირის ტოლია და ემთხვევა მას ფაზით. ამ დაბვის გამომუშავება ხდება UPS-ის

სქემაში სპეციალური სამკუთხა გენერატორის საშუალებით, რომელიც სინქრონიზებულია შესასვლელ ქსელის დაბვასთან. სამკუთხა ფორმის დაბვის ამპლიტუდის მნიშვნელობა ემთხვევა UPS-ის გათიშვის ქვედა ზღვარს (160ვოლტი). როგორც კი დროის ნებისმიერ მომენტში შესასვლელი დაბვის მყისი მნიშვნელობა გაუტოლდება ან ჩამოცილდება იგივე დროის მომენტში ხერხისებური დაბვის მყისა მნიშვნელობას, კომპარატორის გამოსავლელზე მყისიერად გამომუშავდება სიგნალი. კომპარატორებად ანალიზის სქემაში გამოყენებულია ინტეგრალური კომპარატორი LM393 ტიპის. ერთი კორპუსი შეიცავს ორ კომპარატორს. კომპარატორის პირველი ნახევარი გამოყენებულია შესასვლელი დაბვის დაბალი ზღვრის ანალიზისათვის, ხოლო მეორე ნახევარი მაღალი ზღვრის ანალიზისათვის.

კომპარატორების არამაინვერტირებული (+) შესასვლელზე მიწოდებულია ხერხისებური ეტალონური დაბვა (5ვოლტი) ამპლიტუდის ხერხისებური დაბვა სქემას მიეწოდება 1 წერტილში, R2 C3 ფილტრის და R8 R9 წინააღობების საშუალებით. დაბვის გამზომი ტრანსფორმატორიდან დაბვა დაბალი ზღვრის ანალიზატორზე მიეწოდება სქემას R2 წერტილში. R1 C1 R4 R5 წრედის გავლით.

R4 ცვლადი რეზისტორით ხორციელდება გათიშვის დაბალი ზღვრის დონის რეგულირება.

მაღალი დაბვის ანალიზატორს გასაზომი დაბვა კომპარატორის მე-6 მაინვერტირებელ შესასვლელზე მიეწოდება R3 C2 R6 R7 წრედის გავლით. R6 ცვლადი რეზისტორის საშუალებით რეგულირდება შესასვლელი დაბვის გათიშვის ზედა ზღვრის დონე. კომპარატორის გამოსასვლელი (7 გამომყვანი) მიერთებულია VT1 C945 ტიპის ტრანზისტორის ბაზაზე, რომლის გამოსასვლელიც ჩართულია RL1 რელეზე. კომპარატორის გამოსასვლელზე გამომუშავებული ბრძანების

სიგნალის მიხედვით LR1 რელეს კონტაქტები შეკრავენ ან გაწყვიტავენ შესასვლელ ძაბვას (საკონტაქტო ჯგუფი 3-4-5 და 6-7-8).

ცვლადი ძაბვა რელეს საკონტაქტო ჯგუფებზე მიეწოდება C და A წერტილებზე და გასასვლელი ძაბვა მოიხსნება D და B წერტილებიდან.

შესასვლელი ძაბვის დაბალი ზღვრის ანალიზატორის გამოსასვლელი (1-გამომყვანი) მიეთებულია დაყოვნების წრედთან VD3 R15 C5. როდესაც შესასვლელი ძაბვა ნორმის ფარგლებშია C5 კონდესატორზე გვაქვს 12 ვოლტი ძაბვა.(იმუხტება 12 ვოლტის სალტედან R15 წინაღობით, როდესაც შესასვლელი ძაბვა ჩამოცდება გათიშვის ზღვარს გაიღება VD3 დიოდი და C5 დამუხტული კონდესატორი განიმუხტება შემდეგი წრედით: VD3-კომპარატორის გამოსასვლელი (1-გამომყვანი ) განმუხტვა ხდება მყისიერად (1მლწმ). რის შემდეგაც K4 წერტილზე მივიღებთ დაბალი ლოგიკური "0"-ის შესაბამის ძაბვას, რომლითაც UPS\_ის მართვის სქემა გადაირთვება ინვენტორის რეჟიმზე.

ქსელის ძაბვის დაბალი ზღვრის მქონე ანალიზატორს მისი პრინციპიდან გამომდინარე შეუძლია რეაგირება მოახდინოს შემავალი ძაბვის სიხშირის ცვლილებაზეც. თუ შესასვლელი ქსელის ძაბვის სიხშირე ნაკლებია 47-48ჰც-ზე ანალიზატორი იღებს გადაწყვეტილებას გადართო UPS ინვენტორის რეჟიმში. ანალიზატორში ხდება UPS\_ის მართვის სქემაში გამომუშავებული ეტალონური სიხშირისა (50ჰც) და შემავალი ძაბვის სიხშირეების შედარება. თუ სხვაობა შეადგენს (+- 2ჰც)-ს UPS\_ი გადაერთვება ინვენტორის რეჟიმში.

თუ უწყვეტი კვების წყარო განკუთვნილია კომპიუტერული ტექნიკის უწყვეტი კვებისათვის სიხშირეებს შორის სხვაობა შეიძლება მეტიც იყოს (40-დან 100 ჰც)-მდე, ხოლო ინდუქციური სახის დატვირთვის კვებისათვის უწყვეტი კვების წყაროს ინვენტორზე გადართვა ხდება სიხშირის (+\ - 2ჰც)-ით ცვლილების დროს, რადგან ინდუქციური სახის დატვირთვები ვერ ფუნქციონერებენ კვების წყაროს დაბალი სიხშირის პირობებში. დანართ1-ში მოცემულილ ნახ.1.2-ზე.

## 2. ექსპერიმენტულ ნაწილ

### სინუსური ფორმის ძაბვის ფორმირება

#### განივიმპულსური მოდულაციის (PWM) გამოყენება

როგორც ცნობილია, ძალოვანი ელექტრონიკის მართვის თანამედროვე სისტემებში ფართოდ გამოიყენება განვიმპულსური მოდულაციის პრინციპი (PWM). ამ მეთოდის გავრცელება უკავშირდება რიგ ფაქტორებს. კერძოდ, ელექტრონული ხელსაწყოების წარმოების ტექნოლოგიის თანამედროვე მიღწევებს: სწრაფი და ზესწრაფი ველიანი ტრანზისტორების შექმნას, რომელთა დასაშვებმა ელექტრულმა პარამეტრებმა მიაღწია რეკორდულ მნიშვნელობებს (დენმა ასეულობით ამპერეს, ხოლო ძაბვამ რამდენიმე ათას ვოლტს). ახალი ტიპის ზემოქმადური ე.წ. IGBT ტრანზისტორების გამოჩენას მსოფლიო ბაზარზე და ა.შ.

მეორე, არანაკლებმნიშვნელოვანი ფაქტორი PWM პრინციპის ფართოდ დანერგვისა ძალოვან ელექტრონიკაში არის ის მდიდარი შესაძლებლობები რომელსაც გვაძლევს მიკროკონტროლერების გამოყენება ასეთი სისტემების სამართავად. ამის დამადასტურებლად ისიც შეგვიძლია ავლნიშნოთ, რომ რიგი წამყვანი მიკროპროცესორების მწარმოებელი ფირმების (MOTOROLA, ATMEL, MICROCHIP) კონტროლერებში სპეციალურად არის გათვალისწინებული PWM სიგნალის მაფორმირებელი აპარატული კვანძები, რაც რიგ შემთხვევებში საშუალებას იძლევა ვაკონტროლოთ სწრაფი პროცესები რეალურ დროში [1].

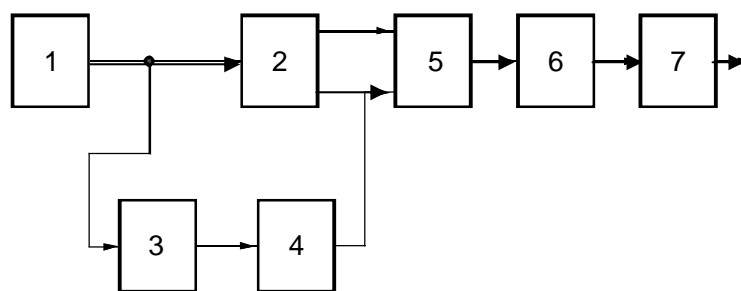
განივიმპულსური მოდულაციის მეთოდის გამოყენების ერთ-ერთი კონკრეტული მაგალითია მუდმივი ძაბვის ინვერტორები. ამ შემთხვევაში ხდება მუდმივი ძაბვის გარდაქმნა გარკვეული სიხშირისა და ამპლიტუდის ცვლად ძაბვად ამასთან სიგნალის ფორმა უნდა იყოს სინუსოიდალური ან შესაძლოა ნებისმიერი სხვა (მაგალითად, სინუსოიდალური გაძლიერებული მესამე ჰარმონიკით, ძრავების მართვის სისტემებში).

ინვერტორის კლასიკური სქემა დაფუძნებულია ტრანზისტორული ბოგირის გამოყენებაზე [2]. ბოგირის PWM სიგნალებით

მართვის შემთხვევაში, მის დიაგნალში ფორმირდება მაღალსიხშირული ძაბვა, რომელიც დაბალი სიხშირეების ფილტრის გავლის შემდეგ იმეორებს საწყისი მამოღებელი სიგნალის ფორმას. როგორც ცნობილია ერთ-ერთი უმთავრესი კრიტერიუმი რომელიც განსაზღვრავს გარდამქმნელი მოწყობილობის ეფექტურობას არის მისი მარგიქმედების კოეფიციენტი და საიმედოება. ბოგირის ტრანზისტორების კომუტაციის დროს ხდება მათზე გარკვეული ენერგიის დისიპაცია, რომელიც წარმოადგენს დინამიური და გამტარებლობის დანაკარგების ჯამს. გამტარებლობის დანაკარგები ძირითადად დამოკიდებულია თვითონ ტრანზისტორების ტექნიკურ პარამეტრებზე, ხოლო დინამიური დანაკარგები განისაზღვრება კომუტაციის სიხშირით და ტრანზისტორის სწრაფქმედებით.

როგორც ზემოთქმულიდან გამომდინარეობს, მუდმივი ძაბვის ინვერტორში ეფექტურობის ამაღლებისათვის აუცილებელია მისი მარგიქმედების კოეფიციენტის გაზრდა. ამის მისაღწევად მოცემულ ნაშრომში შემოთავაზებულია ბოგირში ტრანზისტორების კომუტაციის სიხშირის ადაპტური მართვის პრინციპი.

ამოცანის ნათლად წარმოსადგენად განვიხილოდ PWM სიგნალის ფორმირების კლასიკური ბლოკ-სქემა მუდმივი ძაბვის სინუსოიდალური ინვერტორისათვის ნახ.1



ნახ.1. მუდმივი ძაბვის სინუსოიდალური PWM ინვერტორის ბლოკ-სქემა:

- 1 - ტაქტური გენერატორი,
- 2 - ხერხისებრი ძაბვის მაფორმირებელი,
- 3 - სიხშირის გამყოფი,
- 4 - ეტალონური ძაბვის მაფორმირებელი,
- 5 - კომპარატორი,

6 - ბოგირული სქემა,

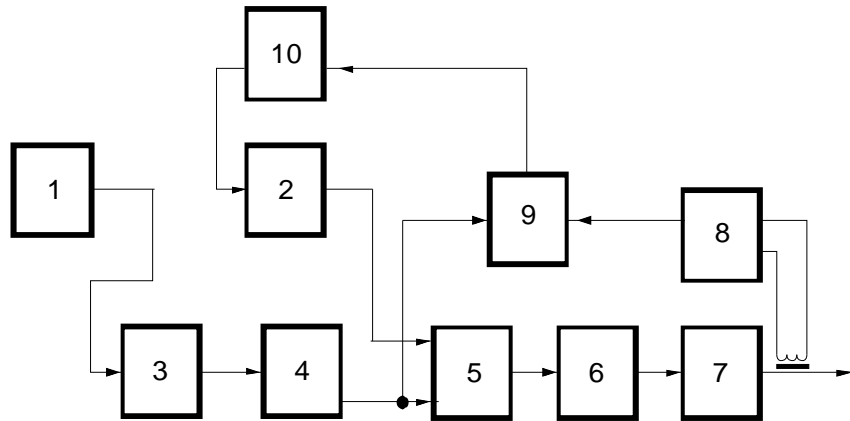
7 - ფილტრი.

ნახ. 1. –ზე მოცემული ინვერტორის ვარიანტში ძალოვანი ტრანზისტორების კომუტაციის სიხშირე მუდმივი სიდიდეა და ფაქტიურად განისაზღვრება ტაქტური გენერატორის (1) მიერ. ამის გამო დინამიური დანაკარგები ბოგირში განისაზღვრება მხოლოდ ინვერტორზე მოდებული დატვირთვის მნიშვნელობით ცვლადი სიგნალის მთელი პერიოდის განმავლობაში.

ამასთანავე ყურადღება უნდა გავამახვილოთ იმ ფაქტზე, რომ დინამიური დანაკარგების მეისიერი მნიშვნელობებიც იცვლება ტრანზისტორების კომუტაციის ყოველი ახალი პერიოდისათვის და მიახლოებით ემორჩილება სინუსის კვადრატის ფუნქციის სახეს. ეს გამომწვეულია ტრანზისტორებში დენის სიდიდის უპირატესი ზრდით ძაბვის პიკური მნიშვნელობების მიდამოებში [3].

სწორედ ამ თავისებურებების გამოყენებაზეა აგებული ინვერტორის ადაპტური სიხშირული მართვის სისტემა, რომლის ბლოკ-სქემა მოცემულია ნახ. 2 –ზე. იდეა იმაში მდგომარეობს, რომ მოვახდინოთ ტრანზისტორების გადართვათა სიხშირის შემცირება ადაპტურად, დატვირთვის დენის მნიშვნელობების გათვალისწინებით, რა თქმა უნდა იმ დასაშვებ ზღვრებში, რომლებიც უზრუნველყოფენ სიგნალის ფორმას და ფილტრის პარამეტრების ნორმალურ მნიშვნელობებს. როგორც ბლოკ-სქემიდან (ნახ. 2) ჩანს კლასიკური ვარიანტისაგან განსხვავებით, სიხშირის ადაპტური მართვისათვის დამატებით გამოყენებულია სამი ახალი კვანძი: დატვირთვის დენის გამზომ-მაფორმირებელი (8), მამოდულირებელი ძაბვის მაფორმირებელი (9), რომელსაც თავის მხრივ მიეწოდება ორი სიგნალი: ეტალონური სინუსოიდალური ძაბვა და სიგნალი დენის მაფორმირებელიდან. ამ ბლოკში ხდება ეტალონური ძაბვის გამართვა და მისი ფაზური ძვრა რაღაც კუთხით, რომლის სიდიდე წრფივად დაკავშირებული გაზომილი დენის ფაზასთან. დატვირთვის ხასიათიდან გამომდინარე იგი ან წინ უსწრებს ან ჩამორჩება ეტალონური ძაბვის ფაზას.

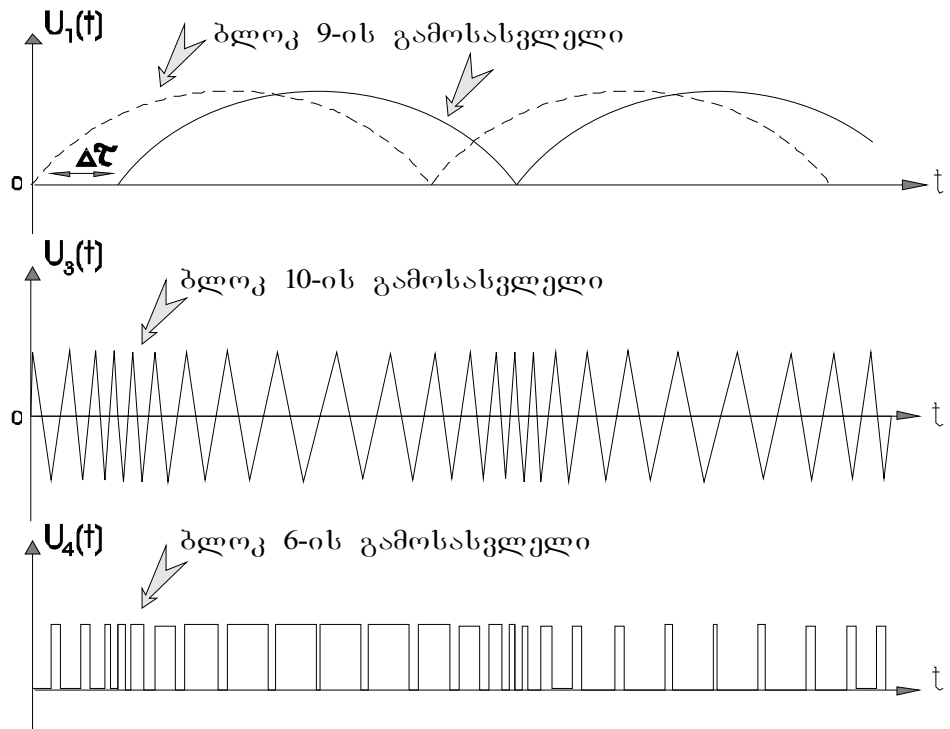




ნახ. 2. მუდმივი ძაბვის სინუსოიდალური PWM ინვერტორის ბლოკ-სქემა სიხშირის ადაპტური მართვით:

- 1 - ტაქტური გენერატორი,
- 2 - ხერხისებრი ძაბვის მაფორმირებელი,
- 3 - სიხშირის გამყოფი,
- 4 - ეტალონური ძაბვის მაფორმირებელი,
- 5 - კომპარატორი,
- 6 - ბოგირული სქემა,
- 7 - ფილტრი,
- 8 - დენის გამზომი კვანძი,
- 9 - მამოღულირებელი ძაბვის მაფორმირებელი,
- 10 – ძაბვით მართვადი ტაქტური გენერატორი.

ძაბვით მართვად ტაქტურ გენერატორში (10) ხდება ტაქტური სიხშირის მოდულაცია სიგნალით მამოღულირებელი ბლოკიდან (9), რაც თავის მხრივ უზრუნველყოფს ტრანზისტორების კომუტაციის სიხშირის შემცირებას მაქსიმალური დატვირტის შესაბამის უბნებში. ნახ. 3 –ზე მოცემულია ძაბვის დიაგრამები შესაბამისი ბლოკების გამოსასვლელზე.



ნახ. 3. ძაბვის დიაგრამები შესაბამისი ბლოკების გამოსასვლელზე.

ამრიგად, როგორც ზემოთ იყო აღწერილი PWM ტიპის მუდმივი ძაბვის ინვერტორში სიხშირის ადაპტური მართვა საშუალებას გვაძლევს გარკვეულად შევამციროთ დინამიური დანაკარგები ძალოვან ტრანზისტორებში და შესაბამისად ავამაღლოთ როგორც მარგიქმედების კოეფიციენტი ასევე მისი საიმედოება.

1. დამუშავებულია ავტონომიური მუშაობის გაზრდილი დროის რესურსის მაღალი საიმედოობის ოპტიმალური ტექნიკურ – ეკონომიური მაჩვენებლიანი *UPS* - ის კომპლექსის ელექტრონული ნაწილის სტრუქტურა.
2. ნაჩვენებია *UPS* - ის კომპლექსის ღირებულება მუშაობის ხარისხის კომპრომისული ვარიანტი, შერჩეული სახეობის ოპტიმალური თანამედროვე კომპიუტერული და სატელეკომუნიკაციო ტექნიკის მოთხოვნებთან შესაბამისობაში.
3. სინუსურფორმიანი გამოსასვლელი ძაბვის მქონე *UPS* - ის ელექტრონული ბლოკების (ინვერტორები) გამოყენების აუცილებლობის პირობებში ეკონომიურად გამართლებული (ღირებულების თვალსაზრისით) უპირატესობა ენიჭება დაბალსიხშირულ ტრანსფორმატორიანი გამოსასვლელის მქონე *UPS* - ს.
4. დამუშავებულია შესაბამისი ძალოვანი ნახევარგამტარული კვანძების სტრუქტურა ველიანიო ტრანზისტორების და პროცესორული მართვის ბლოკების გამოყენებით.

გამოყენებულ ლიტერატურაში მოხსენიებული ლიტერატურა

1. Доморицкий О.А. Жиренко А.С. и др. Электропитание устройств в связи м: Радио и связь 1981 г.
2. Головицкий В.А. Гулякович Г.Н. Конев Ю.И. и др. Источники вторичного электропитания – М., Радио и связь 1990 г.
3. Кучеров Д.П. Источники питания ПК и периферии СПб., Наука и техника, 2002 г.
4. Ягофиров Т. Коллективные средства защита от проблем электропитания. Компьютерное обозрение №48 2000 г.
5. Яблонин Г. Конструкция и ремонт источников бесперебойного питания фирмы APC ремонт электронной техники № 4,5 2001 г.
6. Кобахидзе Т. Д. Сравнительный Анализ источников бесперебойного электропитания. Применяемых в современных телекоммуникационных и компьютерных сетях. GEN #1, 2006.
7. Кобахидзе Т. Д. Начкебия Ш.Ш. и др. Об особенностях синфазных режимов работы источников бесперебойного питания с внешней системой энергоснабжения. . GEN #1, 2006.
8. Кобахидзе Т. Д. Однофазные корректоры коэффициента мощности в системах в торичного электропитания GEN #2, 2006.